

CATALOGO RICAMBI  
SPARE PARTS CATALOGUE  
CATALOGUE DE PIECES  
DETACHEES ERSATZKATALOG  
CATALOGO PIEZAS DE REPUESTO



INNOVA2014 60B  
INNOVA2014 65B  
INNOVA2014 75B  
INNOVA2014 85B  
INNOVA2014 100B  
INNOVA2014 70S

ED. 05-2014

---

Le descrizioni contenute nella presente pubblicazione non si intendono impegnative. L'azienda pertanto, si riserva il diritto di apportare in qualunque momento, le eventuali modifiche ad organi, dettagli, forniture di accessori, che essa ritiene convenienti per un miglioramento o per qualsiasi esigenza di carattere costruttivo o commerciale. La riproduzione anche parziale dei testi e dei disegni, contenuti nella presente pubblicazione, è vietata ai sensi di legge.

L'azienda si riserva il diritto di apportare modifiche di carattere tecnico e/o di dotazione. Le immagini sono da intendersi di puro riferimento e non vincolanti in termini di design e dotazione.

---

The contained descriptions in the present publication are not binding. The Manufacturer therefore reserves itself the right to bring in whatever moment possible organs changes, details or supplies of accessories, that it holds convenient for an improvement, or for any demand of constructive or commercial character.

The partial reproduction of the texts and diagrammes contained in the present catalog, is forbidden by law.

The Manufacturer reserves itself the right to bring changes of technical character and/or of endowment. The images are meant of pure reference and not binding in terms of design and endowment.

---

Les descriptions contenu dans la présente publication ne s'entendent pas contraignant. Le Fabrikant donc, il se réserve le droit d'apporter dans n'importe quel moment, les modifications éventuelles à organes, détails, fournitures d'accessoires, qu'elle croit convenables pour une amélioration ou pour n'importe quel exigence de caractère constructif ou commercial.

La reproduction partielle aussi des textes et des dessins, contenu dans le présent catalogue, elle est prohibée aux termes de la loi.

Le Fabrikant se réserve le droit d'apporter modifications de caractère technique et/ou de dotation. Les images sont à s'entendre en référence pure et pas contraignants en termes de design et dotation.

---

Die Beschreibungen, welche in der vorliegenden Veröffentlichung vorhanden sind, sind nicht verpflichtend. Die Firma behält sich das Recht vor jederzeit eventuelle Modifikationen an wesentlichen Baugruppen, Details und Zubehör-Teilen durchzuführen, wenn dies für vorteilhaft bewertet wird und zu einer Verbesserung führt oder aufgrund von konstruktiven oder kommerziellen Anforderungen.

Die Vervielfältigung, auch wenn es sich nur um Text-Auszügen oder Abbildungen handelt, der vorliegenden Bedienungsanleitung ist entsprechend dem Gesetz untersagt.

Die Firma behält sich das Recht vor technische Eigenschaften und Ausstattungen zu modifizieren. Die Abbildungen sind zum Verständnis und dienen als Bezug sind nicht bindend in Bezug auf Design und Ausstattung.

---

Las descripciones contenidas en la presente publicación no son empeñativas. La Empresa por lo tanto se reserva el derecho de aportar en cualquier momento, eventuales modificaciones a órganos, detalles, suministros de accesorios, que ella crea conveniente para una mejoría o por cualquier exigencia de carácter constructivo o comercial.

La reproducción parcial de los textos y los diseños, contenidos en el presente catálogo, está prohibida por la ley.

La Empresa se reserva el derecho a aportar modificaciones de carácter técnico e/o de dotación. Las imágenes son de pura referencia y no vinculantes en términos de diseño y dotación.

---



## CATALOGO RICAMBI

### INTRODUZIONE

Il presente vuole essere da guida per l'ordinazione delle parti di ricambio ed è stato realizzato in modo da consentire una rapida identificazione della macchina in tutte le sue versioni e quindi una rapida visualizzazione dei pezzi che la compongono.

### MODALITA' DI ORDINAZIONE

Per facilitare la ricerca di magazzino e la spedizione dei pezzi di ricambio, si pregano vivamente i Sigg. Clienti di attenersi alle seguenti norme e specificare sempre :

- modello e numero di matricola della macchina;
- numero di posizione e numero di tavola dove sono rappresentati;
- codice di ordinazione e denominazione;
- quantità dei pezzi desiderati;
- indirizzo esatto e ragione sociale del Committente, completo con l'eventuale recapito per la consegna della merce;
- mezzo di spedizione desiderato. (Nel caso questa voce non sia specificata la Ditta Costruttrice si riserva di usare a sua discrezione il mezzo più opportuno).

## SPARE PARTS CATALOGUE

### INTRODUCTION

This catalogue is intended to serve as a guide for the ordering of spare parts and is designed to facilitate rapid identification of the machine in all its versions and to rapid location of its component parts.

### HOW TO ORDER

For the purpose of simplifying stock searching and the delivery of spare parts, we would ask our customers to observe the following standard procedures, at all times specifying:

- the model and part number of the machine;
- the position number and the number of the table of chart in which the parts appear;
- ordering code and part name;
- quantity of parts required;
- precise address and company status of the purchaser placing the order, complete with address for delivery of the goods;
- shipping means required.

## SPARE PARTS CATALOGUE

### INTRODUCTION

Le présent catalogue a pour but de guider l'utilisateur dans les commandes de pièces détachées. Il a été réalisé pour faciliter une identification rapide de la machine dans toutes ses versions et permet ainsi un repérage rapide de ses composants.

### COMMENT PASSER COMMANDE

Afin de simplifier la recherche dans le magasin et l'expédition des pièces de rechange, nous prions notre clientèle de respecter la procédure suivante en indiquant toujours:

- le modèle et numéro de la machine;
- le numéro de la position et numéro du tableau sur lequel figure la pièce;
- la référence et la dénomination;
- la quantité des pièces demandées;
- l'adresse exacte et la raison sociale de l'acheteur qui passe la commande, en indiquant l'adresse de livraison;
- le moyen de transport désiré (dans le cas où ceci n'est pas précisé l'expéditeur se réserve le droit de choisir le transporteur).

## ERSATZKATALOG

### EINLEITUNG

Der vorliegende Katalog versteht sich als Führer für Ersatzteile und soll eine rasche Identifikation der Maschine in all ihren Ausführungen ermöglichen und daher ein sofortiges Erkennen der Teile, aus denen sie besteht.

### BESTELLVORSCHLAG

Um ein Auffinden im Lager und den Versand der Ersatzteile zu erleichtern, werden die Kunden ersucht, sich an folgende Normen zu halten und immer folgendes anzugeben:

- Modell- und Gerätenummer;
- Positions- und Tafelnummer, wo sie dargestellt sind;
- Bestellnummer und Handelsbezeichnung;
- Menge der gewünschten Teile;
- Genaue Adresse und Firmennamen des Auftraggebers, gemeinsam der ev. Anschrift für die Zusendung der Ware;
- Die gewünschte Versandart (falls nicht angegeben, behält sich der Lieferant das Recht vor, die günstigste Art zu wählen).

## CATALOGO PIEZAS DE REPUESTO

### INTRODUCCIÓN

Ese catálogo quiere servir como guía para pedir las piezas de repuesto y se ha realizado de manera de permitir una rápida identificación de la máquina en todas sus versiones y por consiguiente una rápida individuación de las piezas que la componen.

### MODALIDADES DE LOS PEDIDOS

Para la búsqueda en el almacén y el envío de las piezas de repuesto, se ruega encarecidamente a los Sres. Clientes de seguir las reglas siguientes y de especificar siempre:

- el modelo y el número de matrícula de la máquina;
- el número de posición y el número de la tabla donde son representadas;
- el código de pedido y la denominación;
- el número de piezas que se desean;
- las señas exactas y la razón social del Comitente, indicando también las señas eventuales para la entrega de la mercancía;
- El medio de envío que se desea. (En caso de que ese dato no se haya especificado, la Empresa Constructora se reserva el derecho de utilizar a su elección el medio más adecuado).

SIMBOLOGIA USATA NEL CATALOGO  
 SYMBOLOGY USED IN THE CATALOGUE  
 SIMBOLE DANS LE CATALOGUE  
 SIMBOLGEBRAUCH IM KATALOG  
 SIMBOLOGIA EMPLEADA EN EL CATALOGO

00000000 →

- Codice utilizzato fino alla matricola indicata
- Code used up to the indicated serial number
- Code utilisé jusqu'au numéro indiqué
- Artikel benutzt bis zur angegebenen Nummer
- Código utilizado hasta el número indicado

00000000 →

- Codice utilizzato dalla matricola indicata
- Code used from the indicated serial number
- Code utilisé a partir du numéro indiqué
- Artikel benutzt ab angegebenen Nummer
- Código utilizado desde el número indicado



## CONSULTAZIONE RAPIDA (FORMATO ELETTRONICO)

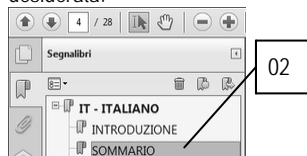
Per una consultazione rapida del documento informatico, utilizzare i "Segnalibri" e "Link Pagina".

### Segnalibri:

Attivare il pannello "Segnalibri" del browser di interfaccia, cliccando l'icona ad esso adibito (01), l'icona può variare in funzione della versione del visualizzatore Acrobat.



Visualizzare i segnalibri nella lingua desiderata, scegliendo fra IT-EN-FR-DE-ES. Per visualizzare la pagina desiderata, basta cliccare sul titolo presente nel browser (02) ed esso vi rimanda alla destinazione desiderata.



### Link Pagina:

Nel Sommario del documento, per visualizzare la pagina desiderata basta cliccare sul numero di pagina corrispondente, ed esso vi rimanda alla destinazione desiderata.



## RAPID CONSULTATION (ELECTRONIC FORMAT)

For a rapid consultation of the electronic document, use "Bookmarks" and "Page Links"

### Bookmarks:

Activate the "Bookmarks" panel of the interface browser, clicking on the icon associated with it (01), the icon can vary depending on the version of the Acrobat display.

Display the bookmarks in the desired language, selecting from IT-EN-FR-DE-ES. To display the desired page, just click on the title in the browser (02) and it will send you to the desired destination.

### Page Links:

In the Document Summary, to display the desired page just click on the corresponding page number, and it will send you to the desired destination.

## CONSULTATION RAPIDE (FORMAT ELECTRONIQUE)

Pour une consultation rapide du document informatique, utiliser les "Signets" et les "Liens Page".

### Signets :

Activer le panneau « Signets » du navigateur d'interface, en cliquant sur l'icône qui y est associée (01), l'icône peut varier en fonction de la version de l'afficheur Acrobat.

Afficher les signets dans la langue souhaitée, en choisissant parmi IT-EN-FR-DE-ES. Pour afficher la page souhaitée, il suffit de cliquer sur le titre présent dans le navigateur (02) et celui-ci vous renvoie à la destination désirée.

### Liens Page :

Dans le sommaire du document, pour afficher la page souhaitée, il suffit de cliquer sur le numéro de page correspondant, et celui-ci vous renvoie à la destination désirée.

## RASCHE EINSICHTNAHME (ELEKTRONISCHES FORMAT)

Zum raschen Nachschlagen im elektronischen Dokument stehen Ihnen die "Lesezeichen" und die "Seiten-Links" zur Verfügung.

### Lesezeichen:

Aktivieren Sie das Bedienfeld „Lesezeichen“ des Schnittstellenbrowsers durch Anklicken des zugehörigen Icons (01). Je nach Ausführung der Acrobat-Ansicht kann das Icon variieren.

Rufen Sie die Lesezeichen in der gewünschten Sprache auf, Sie können zwischen IT-EN-FR-DE-ES wählen. Zum Aufrufen der gewünschten Seite müssen Sie nur auf den Titel im Browser (02) klicken und Sie werden zum gewünschten Ziel weitergeleitet.

### Seiten-Link:

In der Inhaltsangabe des Dokuments können Sie die gewünschte Seite aufrufen. Dazu müssen Sie nur die entsprechende Seitennummer anklicken und Sie werden zum gewünschten Ziel weitergeleitet.

## CONSULTA RÁPIDA (FORMATO ELECTRÓNICO)

Para una consulta rápida del documento informático, utilizar los "Marcadores" y los "Enlaces de Página".

### Marcadores:

Activar el panel "Marcadores" del buscador de interfaz, haciendo clic en el icono correspondiente (01); el icono puede variar de acuerdo con la versión del visualizador Acrobat.

Visualizar los marcadores en el idioma deseado, eligiendo entre IT-EN-FR-DE-ES. Para visualizar la página deseada, basta con hacer clic en el título presente en el buscador (02) para acceder al sitio deseado.

### Enlaces de Página:

En el Índice del documento, para visualizar la página deseada basta con hacer clic en el número de página correspondiente para acceder al sitio deseado.



## SOMMARIO

SUMMARY / SOMMAIRE / INHALTSANGABE / ÍNDICE

<a href="#">PAG. 08</a>	<b>GRUPPO BASAMENTO SPAZZOLE INNOVA 60B</b> SINGLE BRUSH BASE ASSEMBLY / GROUPE PLATEAU DES BROSSES / GRUPPE BÜRSTENGESTELL / GRUPO BANCADA CEPILLO.
<a href="#">PAG. 12</a>	<b>GRUPPO BASAMENTO SPAZZOLE INNOVA 65B</b> SINGLE BRUSH BASE ASSEMBLY / GROUPE PLATEAU DES BROSSES / GRUPPE BÜRSTENGESTELL / GRUPO BANCADA CEPILLO
<a href="#">PAG. 16</a>	<b>GRUPPO BASAMENTO SPAZZOLE INNOVA 75B</b> SINGLE BRUSH BASE ASSEMBLY / GROUPE PLATEAU DES BROSSES / GRUPPE BÜRSTENGESTELL / GRUPO BANCADA CEPILLO
<a href="#">PAG. 20</a>	<b>GRUPPO BASAMENTO SPAZZOLE INNOVA 85B</b> SINGLE BRUSH BASE ASSEMBLY / GROUPE PLATEAU DES BROSSES / GRUPPE BÜRSTENGESTELL / GRUPO BANCADA CEPILLO
<a href="#">PAG. 24</a>	<b>GRUPPO BASAMENTO SPAZZOLE INNOVA 100B</b> SINGLE BRUSH BASE ASSEMBLY / GROUPE PLATEAU DES BROSSES / GRUPPE BÜRSTENGESTELL / GRUPO BANCADA CEPILLO
<a href="#">PAG. 28</a>	<b>GRUPPO BASAMENTO SPAZZOLA INNOVA 70S</b> SINGLE BRUSH BASE ASSEMBLY / GROUPE PLATEAU DES BROSSES / GRUPPE BÜRSTENGESTELL / GRUPO BANCADA CEPILLO
<a href="#">PAG. 30</a>	<b>PREMONTAGGIO CORPO BASAMENTO SPAZZOLA INNOVA 70S</b> SINGLE BRUSH BASE ASSEMBLY / GROUPE PLATEAU DES BROSSES / GRUPPE BÜRSTENGESTELL / GRUPO BANCADA CEPILLO
<a href="#">PAG. 36</a>	<b>PREMONTAGGIO CASSETTO RACCOLTA RIFIUTI INNOVA 70S</b> HOPPER ASSEMBLY / GROUPE BAC A DECHETS / GRUPPE SCHMUTZBEHÄLTER / GRUPO CAJON DE RECOLECCION
<a href="#">PAG. 38</a>	<b>PREMONTAGGIO CARTER DESTRO BASAMENTO INNOVA 70S</b> COVER RIGHT ASSEMBLY / GROUPE CARTER DROITE / GRUPPE ABDECKUNG RECHTS / GRUPO CARTER DERECHO
<a href="#">PAG. 40</a>	<b>GRUPPO COMANDO BASAMENTO E TERGIPAVIMENTO INNOVA 60B</b> BRUSHES CONTROL ASSEMBLY / GROUPE COMMANDE DES BROSSES / GRUPPE BÜRSTENBETÄTIGUNG / GRUPO MANDO CEPILLOS
<a href="#">PAG. 46</a>	<b>GRUPPO COMANDO BASAMENTO INNOVA 65-75-85 B</b> BRUSHES CONTROL ASSEMBLY / GROUPE COMMANDE DES BROSSES / GRUPPE BÜRSTENBETÄTIGUNG / GRUPO MANDO CEPILLOS
<a href="#">PAG. 50</a>	<b>GRUPPO COMANDO BASAMENTO INNOVA 100B</b> BRUSHES CONTROL ASSEMBLY / GROUPE COMMANDE DES BROSSES / GRUPPE BÜRSTENBETÄTIGUNG / GRUPO MANDO CEPILLOS
<a href="#">PAG. 52</a>	<b>GRUPPO COMANDO BASAMENTO INNOVA 70S</b> BRUSHES CONTROL ASSEMBLY / GROUPE COMMANDE DES BROSSES / GRUPPE BÜRSTENBETÄTIGUNG / GRUPO MANDO CEPILLOS
<a href="#">PAG. 54</a>	<b>KIT AMMORTIZZATORE BASAMENTO INNOVA 70S</b> SHOCK STAND ASSEMBLY / CHOC SE SERRER LES COUDES / SCHOCK STEHEN ZUSAMMEN / SHOCK ESTÁN JUNTOS
<a href="#">PAG. 56</a>	<b>GRUPPO TERGIPAVIMENTO L=800 INNOVA 60B</b> SQUEEGEE ASSEMBLY / ENSEMBLE DE SUCEUR / SAUGFUSSGRUPPE / GRUPO LIMPIADORES DE SUELO
<a href="#">PAG. 58</a>	<b>GRUPPO TERGIPAVIMENTO L=760 AL. OPZIONALE INNOVA 60B</b> SQUEEGEE ASSEMBLY (OPTIONAL) / ENSEMBLE DE SUCEUR (OPTION) / SAUGFUSSGRUPPE (OPTIONAL) / GRUPO LIMPIADORES DE SUELO (OPCIONAL)
<a href="#">PAG. 60</a>	<b>GRUPPO TERGIPAVIMENTO L=990 AL. INNOVA 65-75 B 70S</b> SQUEEGEE ASSEMBLY / ENSEMBLE DE SUCEUR / SAUGFUSSGRUPPE / GRUPO LIMPIADORES DE SUELO
<a href="#">PAG. 62</a>	<b>GRUPPO TERGIPAVIMENTO L=990 OPZIONALE INNOVA 65-75 B 70S</b> SQUEEGEE ASSEMBLY (OPTIONAL) / ENSEMBLE DE SUCEUR (OPTION) / SAUGFUSSGRUPPE (OPTIONAL) / GRUPO LIMPIADORES DE SUELO (OPCIONAL)
<a href="#">PAG. 64</a>	<b>GRUPPO TERGIPAVIMENTO L=950 AL. OPZIONALE INNOVA 65-75 B 70S</b> SQUEEGEE ASSEMBLY (OPTIONAL) / ENSEMBLE DE SUCEUR (OPTION) / SAUGFUSSGRUPPE (OPTIONAL) / GRUPO LIMPIADORES DE SUELO (OPCIONAL)



- [PAG. 66](#) **GRUPPO TERGIPAVIMENTO L=1105 AL. INNOVA 85-100 B**  
SQUEEGEE ASSEMBLY / ENSEMBLE DE SUCEUR / SAUGFUSSGRUPPE / GRUPO LIMPIADORES DE SUELO
- [PAG. 68](#) **GRUPPO TERGIPAVIMENTO L=1105 OPZIONALE INNOVA 85-100 B**  
SQUEEGEE ASSEMBLY (OPTIONAL) / ENSEMBLE DE SUCEUR (OPTION) / SAUGFUSSGRUPPE (OPTIONAL) / GRUPO LIMPIADORES DE SUELO (OPCIONAL)
- [PAG. 70](#) **GRUPPO TERGIPAVIMENTO L=1065 AL. OPZIONALE INNOVA 85-100 B**  
SQUEEGEE ASSEMBLY (OPTIONAL) / ENSEMBLE DE SUCEUR (OPTION) / SAUGFUSSGRUPPE (OPTIONAL) / GRUPO LIMPIADORES DE SUELO (OPCIONAL)
- [PAG. 72](#) **GRUPPO COMANDO TERGIPAVIMENTO INNOVA 65-75-85-100 B INNOVA2011 70S**  
SQUEEGEE CONTROL ASSEMBLY / GROUPE COMMANDE DE SUCEUR / SAUGFUSSBETÄTIGUNG / MANDO LIMPIAPAVIMENTOS
- [PAG. 76](#) **GRUPPO TELAIO INNOVA60 B**  
FRAME ASSEMBLY BT / GROUPE DE CHASSIS BT / GRUPPE RAHMEN BT / GRUPO BASTIDOR BT
- [PAG. 80](#) **GRUPPO TELAIO INNOVA 65-75-85-100 B INNOVA70 S**  
FRAME ASSEMBLY BT / GROUPE DE CHASSIS BT / GRUPPE RAHMEN BT / GRUPO BASTIDOR BT
- [PAG. 84](#) **GRUPPO STERZO E TRAZIONE INNOVA60 B**  
BRAKE AND WHEELS ASSY / GROUPE DE FREIN ET ROUES / BREMSANLAGE HINTERRADER / GRUPO FRENO Y RUEDAS
- [PAG. 88](#) **GRUPPO STERZO E TRAZIONE INNOVA 65-75-85-100 B INNOVA70 S**  
BRAKE AND WHEELS ASSY / GROUPE DE FREIN ET ROUES / BREMSANLAGE HINTERRADER / GRUPO FRENO Y RUEDAS
- [PAG. 92](#) **GRUPPO MOTORUOTA**  
TRACTION WHEEL / GROUPE DE TRACTION / ANTRIEBSGRUPE / GRUPO TRACCION
- [PAG. 94](#) **GRUPPO SERBATOI INNOVA 60-65-75-85-100 B**  
TANKS ASSEMBLY / GROUPE DE RESERVOIRS / ZUBEHURTEILE / GRUPO TANQUES
- [PAG. 98](#) **GRUPPO SERBATOI INNOVA70 S**  
TANKS ASSEMBLY / GROUPE DE RESERVOIRS / ZUBEHURTEILE / GRUPO TANQUES
- [PAG. 102](#) **PREMONTAGGIO MUSETTO**  
FRONT COVER ASSEMBLY / GROUPE AVANT CARTER / GRUPPE VORDERE ABDECKUNG / GRUPO DELANTERO CARTER
- [PAG. 104](#) **PREMONTAGGIO SERBATOIO SOLUZIONE INNOVA 60-65-75-85-100 B**  
SOLUTION TANKS ASSEMBLY / GROUPE DE RESERVOIRS EAU PROPRE / FRISCHWASSERTANK / GRUPO TANQUE SOLUCION
- [PAG. 106](#) **GRUPPO SERBATOIO SOLUZIONE INNOVA70 S**  
SOLUTION TANKS ASSEMBLY / GROUPE DE RESERVOIRS EAU PROPRE / FRISCHWASSERTANK / GRUPO TANQUE SOLUCION
- [PAG. 108](#) **PREMONTAGGIO SERBATOIO RECUPERO INNOVA 60-65-75-85-100 B**  
RECOVERY TANKS ASSEMBLY / GROUPE DE RESERVOIRS EAU SALE / SCHMUTZWASSERTANK / GRUPO AGUA SUCIA
- [PAG. 110](#) **GRUPPO SERBATOIO RECUPERO INNOVA70 S**  
RECOVERY TANKS ASSEMBLY / GROUPE DE RESERVOIRS EAU SALE / SCHMUTZWASSERTANK / GRUPO AGUA SUCIA
- [PAG. 112](#) **GRUPPO ASPIRAZIONE**  
SUCTION HEAD / GROUP D'ASPIRATION / SAUGEINHEIT / CABEZAL DE ASPIRACION
- [PAG. 114](#) **GRUPPO IMPIANTO IDRICO (VER. NO CDS) INNOVA 60-65-75-85-100 B**  
WATER PLANT / GROUPE HIDRIQUE / ANLAGE WASSERVERSORGUNG / GRUPO AGUA
- [PAG. 116](#) **GRUPPO IMPIANTO IDRICO (VER. CDS) INNOVA 65-75-85-100 B 70S**  
WATER PLANT / GROUPE HIDRIQUE / ANLAGE WASSERVERSORGUNG / GRUPO AGUA
- [PAG. 120](#) **GRUPPO IMPIANTO IDRICO (VER. NO CDS) INNOVA70S**  
WATER PLANT / GROUPE HIDRIQUE / ANLAGE WASSERVERSORGUNG / GRUPO AGUA
- [PAG. 122](#) **GRUPPO IMPIANTO ELETTRICO INNOVA60 B**  
ELECTRONICAL COMPONENT / COMPOSANDE ELECTRIQUES / ELEKTROTEILE / GRUPO CONTROLES ELECTR



- [PAG. 126](#)     **GRUPPO IMPIANTO ELETTRICO INNOVA 65-75-85-100 B     INNOVA2011 70 S**  
ELECTRONICAL COMPONENT / COMPOSANDE ELECTRIQUES. / ELEKTROTEILE / GRUPO CONTROLES ELECTR
- [PAG. 128](#)     **GRUPPO ETICHETTE INNOVA 60B**  
DECAL ASSEMBLY / GROUPE ETIQUETTE / SCHILDGRUPPE / GRUPO ETIQUETA
- [PAG. 130](#)     **GRUPPO ETICHETTE INNOVA 65-75-85-100 B (VER. NO CDS)**  
DECAL ASSEMBLY / GROUPE ETIQUETTE / SCHILDGRUPPE / GRUPO ETIQUETA
- [PAG. 132](#)     **GRUPPO ETICHETTE INNOVA 65-75-85-100 B (VER. CDS)**  
DECAL ASSEMBLY / GROUPE ETIQUETTE / SCHILDGRUPPE / GRUPO ETIQUETA
- [PAG. 134](#)     **GRUPPO ETICHETTE INNOVA 70S (VER. NO CDS)**  
DECAL ASSEMBLY / GROUPE ETIQUETTE / SCHILDGRUPPE / GRUPO ETIQUETA
- [PAG. 136](#)     **GRUPPO ETICHETTE INNOVA 70S (VER. CDS)**  
DECAL ASSEMBLY / GROUPE ETIQUETTE / SCHILDGRUPPE / GRUPO ETIQUETA
- [PAG. 138](#)     **GRUPPO OPZIONALE CARICABATTERIE**  
OPTIONAL UNIT CHARGER / CHARGEUR UNITÉ EN OPTION / OPTIONALE EINHEIT LADEGERÄT / CARGADOR DE UNIDAD OPCIONAL
- [PAG. 140](#)     **GRUPPO OPZIONALE LAMPEGGIANTE**  
OPTIONAL GROUP FLASHING / GROUPE OPTION CLIGNOTANT / OPTIONAL GROUP FLASHING / GRUPO OPCIONAL INTERMITENTE
- [PAG. 142](#)     **GRUPPO OPZIONALE RIEMPIMENTO RAPIDO ACQUA**  
OPTIONAL FAST FILLING SYSTEM / FAST FILLING SYSTEM EN OPTION / OPTIONALE FAST FILLING SYSTEM / FAST FILLING SYSTEM OPCIONAL
-

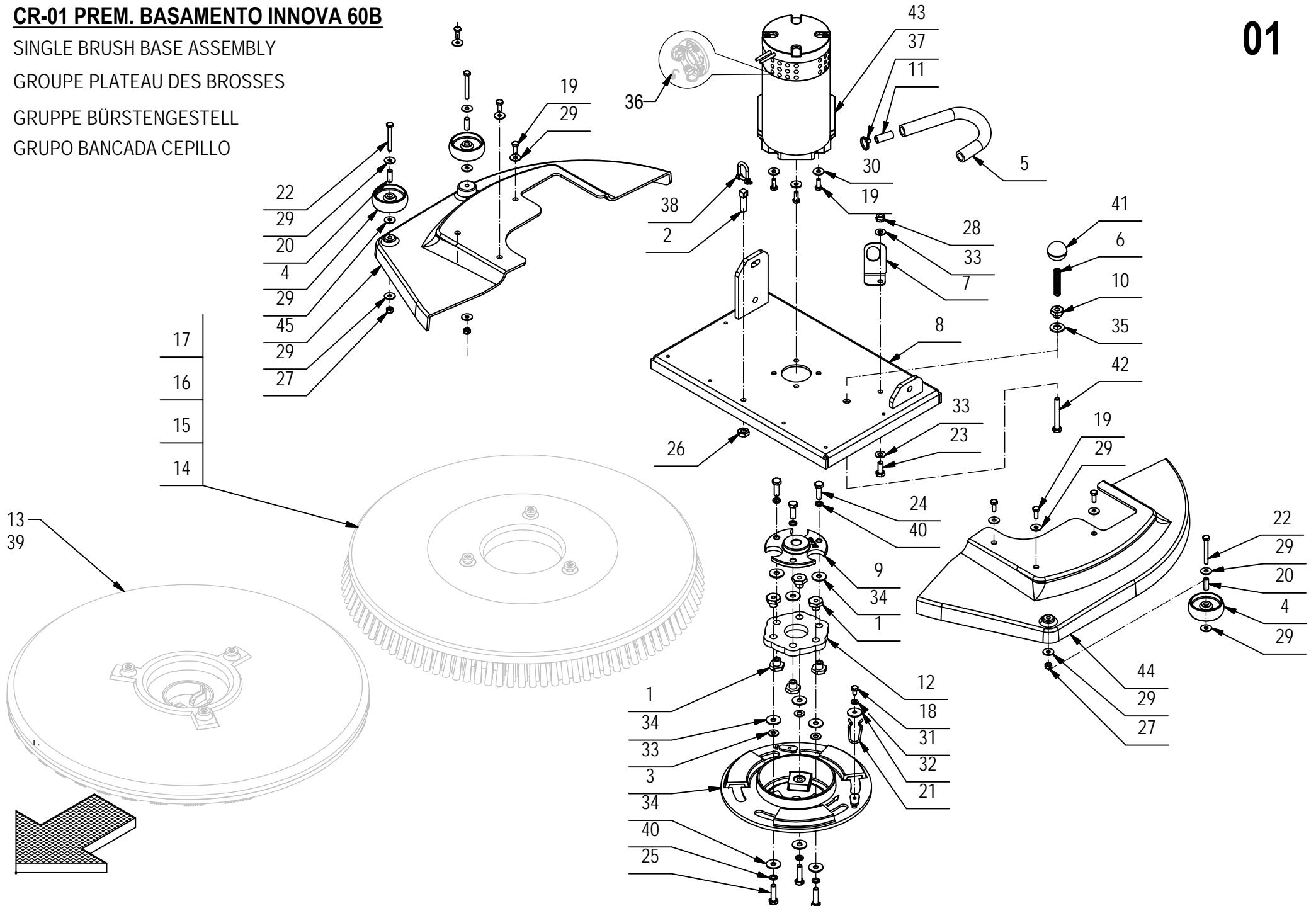
**CR-01 PREM. BASAMENTO INNOVA 60B**

SINGLE BRUSH BASE ASSEMBLY

GROUPE PLATEAU DES BROSSES

GRUPPE BÜRSTENGESTELL

GRUPO BANCADA CEPILLO





**CR-01 PREM. BASAMENTO INNOVA 60B****01**

POS.	CODICE	QTA	DESCRIZIONE	DENOMINATION	DESCRIPTION	BENENNUNG	DESCRIPCION
1	202467	6	BOCCOLA CH22 d=M8 S=17 AVP	BUSHING	BAGUE	BUCHSE	CASQUILLO
2	203412	1	VITE SUPPORTO REGISTRO M10 L=40	SPECIAL SCREW	VIS SPECIALE	SPEZIALSCHRAUBE	TORNILLO REGULADOR
3	205990	1	PIATTO PORTASPAZZOLA D=253	BRUSH PLATE	PLATEAU DE BROSE	BÜRSTENTRÄGER	PLATO PORTACEPILLO
4	209269	3	RUOTINA D=60 H=21 PLASTICA NERA	WHEEL	ROUE	RAD	RUEDA
5	209533	1	TUBO Di=13 De=20 L=220 PVC	PIPE	TUBE	ROHR	TUBO
6	210212	1	MOLLA COMPRESSIONE 10.5x1x50	SPRING	RESSORT	FEDER	RESORTE
7	216281	1	STAFFA FISSAGGIO FILTRO	SUPPORT	ATTAQUE	HALTERUNG	SOPORTE FIJADOR
8	219076	1	BASAMENTO SPAZZOLA Ø610	BRUSH BASE	EMBASE DE BROSE	BÜRSTENGESTELL	BANCADA CEPILLO
9	219082	1	FLANGIA BASAMENTO Ø610 FILETTATA SX	FLANGE	FLASQUE	FLANSCH	BRIDA
10	221055	1	BOCCOLA D=CH19-G1/4 d=8 S=13,5 AVP	BUSHING	BAGUE	BUCHSE	CASQUILLO
11	221379	1	TUBO VITREO D=12 d=8 L=30	PIPE	TUBE	ROHR	TUBO
12	400255	1	GIUNTO ELASTICO D=115 S=11 GOMMA 4 TELE	JOINT	ATTACHE	SCHLOSS	JUNTA
13	405519	1	DISCO TRASC. D.585 CON CENTER LOCK	PAD HOLDER	DISQUE ENTRAÎNEUR	TREIBTELLERS	DISCO DE ARRASTRE
14	405627	1	SPAZZOLA D=610 NYLON 0,9	BRUSH	BROSSE	BÜRSTE	CEPILLO
15	405628	1	SPAZZOLA TYNEX D.610	BRUSH	BROSSE	BÜRSTE	CEPILLO
16	405629	1	SPAZZOLA PPL.0.9 D.610 NERA	BRUSH	BROSSE	BÜRSTE	CEPILLO
17	405630	1	SPAZZOLA PPL.06 D.610 BIANCA	BRUSH	BROSSE	BÜRSTE	CEPILLO
18	407658	1	VITE M6X10 TE UNI 5739 A2	SCREW	VIS	SCHRAUBE	TORNILLO
19	407663	10	VITE M6x16 TE UNI 5739 ZINC	SCREW	VIS	SCHRAUBE	TORNILLO
20	407976	3	DISTANZIALE D=8 d=6 S=21 OT63	SPACER	ENTRETOISE	DISTANZHÜLSE	DISTANCIADOR
21	408124	1	MOLLA BLOCCAGGIO SPAZZOLA	SPRING	RESSORT	FEDER	RESORTE
22	408656	3	VITE M6x50 TE UNI 5739 ZINC	SCREW	VIS	SCHRAUBE	TORNILLO
23	408670	1	VITE M8x20 TE UNI 5739 ZINC	SCREW	VIS	SCHRAUBE	TORNILLO
24	408674	3	VITE M8x25 TE UNI 5739 ZINC	SCREW	VIS	SCHRAUBE	TORNILLO
25	408676	3	VITE M8x30 TE UNI 5739 ZINC	SCREW	VIS	SCHRAUBE	TORNILLO
26	409059	1	DADO M10x6 UNI 5589 ZINC	NUT	ECROU	MUTTER	TUERCA
27	409082	3	DADO M6x6 AUTOBL UNI 7474 ZINC	LOCK NUT	ECROU AUTOFREINES	SICHERUNGSMUTTER	TUERCA AUTOBLOCANTE
28	409085	1	DADO M8x8.5 AUTOBL. UNI 7474 ZINC	LOCK NUT	ECROU AUTOFREINES	SICHERUNGSMUTTER	TUERCA AUTOBLOCANTE
29	409160	15	ROSETTA 6x18x1,5 UNI 6593 ZINC	WASHER	RONDELLE	UNTERLAGSCHEIBE	ARANDELA
30	409161	4	ROSETTA 6,6x18x2 UNI 6593 A2	WASHER	RONDELLE	SCHEIBE	ARANDELA
31	409164	1	ROSETTA GROWER 6x2,5x1,8 ASA B27 ZINC	LOCK WASHER	RONDELLE FREIN	ZAHNSCHEIBE	ARANDELLA DENTADA
32	409170	1	ROSETTA 6x24x2 UNI 6593 A2	WASHER	RONDELLE	UNTERLEGSCHIEBE	ARANDELA
33	409175	5	ROSETTA 8x17x1,6 UNI 6592 ZINC.	WASHER	RONDELLE	UNTERLAGSCHEIBE	ARANDELA
34	409179	9	ROSETTA 9x24x2,5 UNI 6593 ZINC	WASHER	RONDELLE	UNTERLAGSCHEIBE	ARANDELA
35	409201	1	ROSETTA 13x24x2.5 UNI 6592 ZINC	WASHER	RONDELLE	UNTERLAGSCHEIBE	ARANDELA
36	409412	4	SPAZZ. MOT. 7X14X19 GM4EC01 (OCCHIELLO)	CARBON BRUSH MOTOR	CHARBON MOTEUR	KOHLEBÜRSTE	ESCOBILLA MOTOR
37	410274	1	FASCETTA PLASTICA 2.5x98	CLAMP	COLLIER	BRIDE	ABRAZADERA
38	410325	1	GRILLO ZINCATO M5	SPLIT PIN	GOUPILLE	SPLINT	PASADOR DE ALETAS

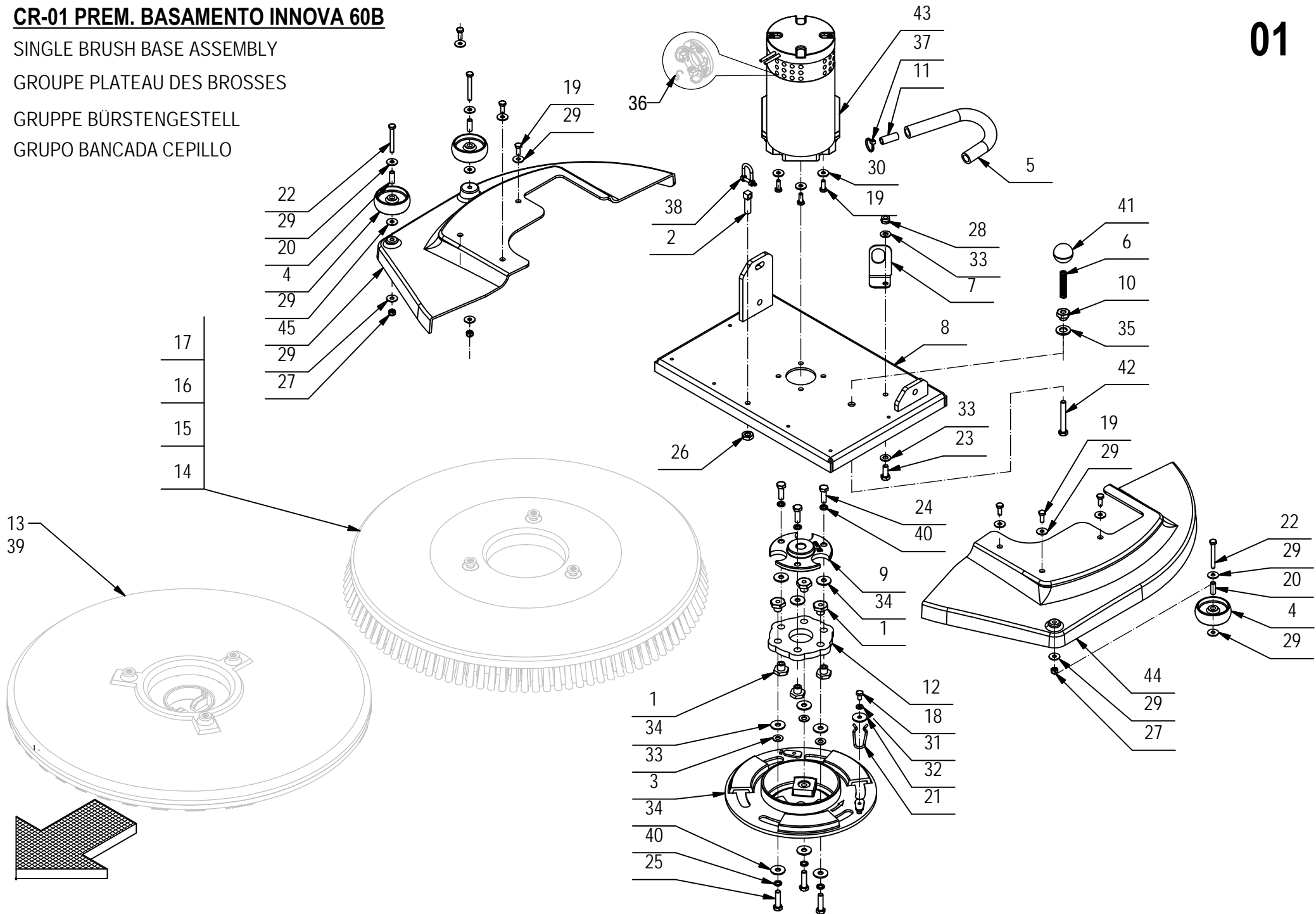
**CR-01 PREM. BASAMENTO INNOVA 60B**

SINGLE BRUSH BASE ASSEMBLY

GRUPE PLATEAU DES BROSSES

GRUPPE BÜRSTENGESTELL

GRUPO BANCADA CEPILLO



**CR-01 PREM. BASAMENTO INNOVA 60B****01**

POS.	CODICE	QTA	DESCRIZIONE	DENOMINATION	DESCRIPTION	BENENNUNG	DESCRIPCION
39	410575	1	CENTER LOCK H=20 A VITE VERDE	CENTER LOCK	CENTER LOCK	CENTER LOCK	CENTER LOCK
40	415946	6	ROSETTA M8 GROWER UNI 1751	LOCK WASHER	RONDELLE FREIN	ZAHNSCHEIBE	ARANDELLA DENTADA
41	416156	1	POMELLO A SFERA D.32 M8	KNOB	POMMEAU	RENDELSCHRAUBE	POMO
42	422950	1	VITE M8x60 TE UNI 5737 (8.8) ZINC.	SCREW	VIS	SCHRAUBE	TORNILLO
43	428364	1	MOTORID. 24V 400W 140RPM H2O ALBERO FIL.	GEARED MOTOR ASSEMBLY	MOTO-REDUCTEUR COMPLET	GETRIEBEMOTOR KOMPLET	MOTORREDUCTOR COMPLETO
44	430783	1	CARTER BASAMENTO SX D610 RAL7016	BASE COVER	PROTECTION	ABDECKUNG	PROTECCION BANCADA
45	430785	1	CARTER BASAMENTO DX D610 RAL7016	BASE COVER	PROTECTION	ABDECKUNG	PROTECCION BANCADA

# CR-01 PREM. BASAMENTO INNOVA 65B

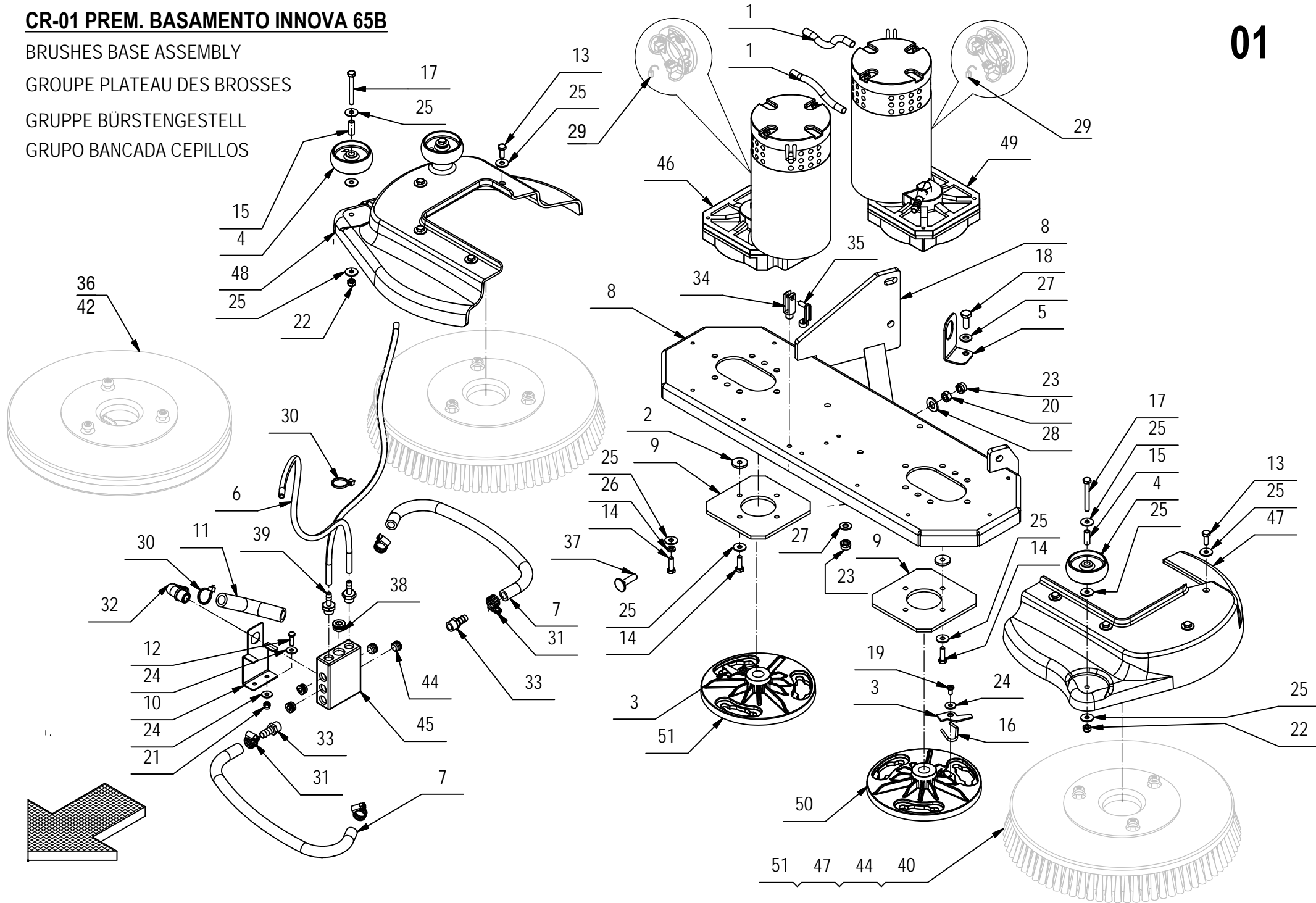
BRUSHES BASE ASSEMBLY

GROUPE PLATEAU DES BROSSES

GRUPPE BÜRSTENGESTELL

GRUPO BANCADA CEPILLOS

# 01



**CR-01 PREM. BASAMENTO INNOVA 65B****01**

POS.	CODICE	QTA	DESCRIZIONE	DENOMINATION	DESCRIPTION	BENENNUNG	DESCRIPCION
1	202116	2	GUAINA TERMOR.9.5X300	SHEATH	GAINÉ	SCHUTZMANTEL	VAINA
2	203245	2	DISTANZIALE D=22 d=6.5 S=4 AVP	SPACER	ENTRETOISE	DISTANZHÜLSE	DISTANCIADOR
3	203268	2	PIASTRINA DI SICUREZZA	PLAQUE	PLAQUETTE	BEFESTIGUNGSAUFLAGE	PLAQUETA
4	209269	3	RUOTINA D=60 H=21 PLASTICA NERA	WHEEL	ROUE	RAD	RUEDA
5	216281	1	STAFFA FISSAGGIO FILTRO	SUPPORT	ATTAQUE	HALTERUNG	SOPORTE FIJADOR
6	216307	2	TUBO D=8 d=5 L=500 VITREO	PIPE	TUBE	ROHR	TUBO
7	217607	2	TUBO DIAM.10X330 PVC SPIR. TRASPARENTE	PIPE	TUBE	ROHR	TUBO
8	218994	1	CORPO BASAMENTO SPAZZOLE	BRUSHES BASE	EMBASE DES BROSSES	BÜRSTENGESTELL	BANCADA CEPILLOS
9	218998	2	CONTROPIASTRA MOTORIDUTTORE	PLAQUE	PLAQUE	BEFESTIGUNGSAUFLAGE	PLACA
10	219011	1	SUPPORTO DISTRIBUTORE ACQUA	SUPPORT	SUPPORT	HALTERUNG	SOPORTE
11	219253	1	TUBO Di=13 De=20 L=120 PVC	PIPE	TUBE	ROHR	TUBO
12	407645	2	VITE M5X16 TE UNI 5739 ZINC	SCREW	VIS	SCHRAUBE	TORNILLO
13	407663	8	VITE M6x16 TE UNI 5739 ZINC	SCREW	VIS	SCHRAUBE	TORNILLO
14	407666	9	VITE M6X20 TE UNI 5739 ZINC	SCREW	VIS	SCHRAUBE	TORNILLO
15	407976	3	DISTANZIALE D=8 d=6 S=21 OT63	SPACER	ENTRETOISE	DISTANZHÜLSE	DISTANCIADOR
16	408128	2	MOLLA BLOCCAGGIO SPAZZOLA	SPRING	RESSORT	FEDER	RESORTE
17	408656	3	VITE M6X50 TE UNI 5739 ZINC	SCREW	VIS	SCHRAUBE	TORNILLO
18	408670	1	VITE M8x20 TE UNI 5739 ZINC	SCREW	VIS	SCHRAUBE	TORNILLO
19	408848	2	VITE M5X10 TCTC UNI 7687 A2	SCREW	VIS	SCHRAUBE	TORNILLO
20	409046	1	DADO M8x6,5 UNI 5588 ZINC	NUT	ECROU	MUTTER	TUERCA
21	409080	2	DADO M5x7 AUTOBL. UNI 7473 ZINC	LOCK NUT	ECROU AUTOFREINES	SICHERUNGSMUTTER	TUERCA AUTOBLOCANTE
22	409082	3	DADO M6x6 AUTOBL UNI 7474 ZINC	LOCK NUT	ECROU AUTOFREINES	SICHERUNGSMUTTER	TUERCA AUTOBLOCANTE
23	409085	2	DADO M8x8.5 AUTOBL. UNI 7474 ZINC	LOCK NUT	ECROU AUTOFREINES	SICHERUNGSMUTTER	TUERCA AUTOBLOCANTE
24	409151	6	ROSETTA 5x15x1.5 UNI 6593 ZINC	WASHER	RONDELLE	UNTERLAGSCHEIBE	ARANDELA
25	409160	26	ROSETTA 6x18x1,5 UNI 6593 ZINC	WASHER	RONDELLE	UNTERLAGSCHEIBE	ARANDELA
26	409164	1	ROSETTA GROWER 6x2,5x1,8 ASA B27 ZINC	LOCK WASHER	RONDELLE FREIN	ZAHNSCHEIBE	ARANDELLA DENTADA
27	409175	2	ROSETTA 8x17x1,6 UNI 6592 ZINC.	WASHER	RONDELLE	UNTERLAGSCHEIBE	ARANDELA
28	409191	1	ROSETTA 10X21X2 UNI 6592 ZINC	WASHER	RONDELLE	UNTERLAGSCHEIBE	ARANDELA
29	409412	4	SPAZZ. MOT. 7X14X19 GM4EC01 (OCCHIELLO)	CARBON BRUSH MOTOR	CHARBON MOTEUR	KOHLEBÜRSTE	ESCOBILLA MOTOR
30	410274	2	FASCETTA PLASTICA 2.5x98	CLAMP	COLLIER	BRIDE	ABRAZADERA
31	410292	4	FASCETTA A VITE 11/17 ABA	CLAMP	COLLIER	BRIDE	ABRAZADERA
32	410349	1	PORTAGOMMA A GOMITO 3/8"x12-13	CONNECTOR	RACCORD	SCHLAUCHANSCHLUSS	EMPALME TUBO DE GOMA
33	410393	2	PORTAGOMMA DIRITTO 1/4X10	SUPPORT	SUPPORT	HALTERUNG	SOPORTE
34	410455	1	FORCELLA M6X24 UNI 1676 LUNGA	FORK	FOURCHETTE	GABELKOPF	HORQUILLA
35	410463	1	CLIPS PER FORCELLA M6X24 LUNGA	CLIP	CLIP	KLIPP	CLIP
36	410575	2	CENTER LOCK H=20 A VITE VERDE	CENTER LOCK	CENTER LOCK	CENTER LOCK	CENTER LOCK
37	412133	1	VITE M8x30 TTQST UNI 5732 ZINC	SCREW	VIS	SCHRAUBE	TORNILLO
38	418158	1	TAPPO 3/8" M CAMOZZI 2610-3/8	CAP	CAPUCHON	KAPPE	TAPON

# CR-01 PREM. BASAMENTO INNOVA 65B

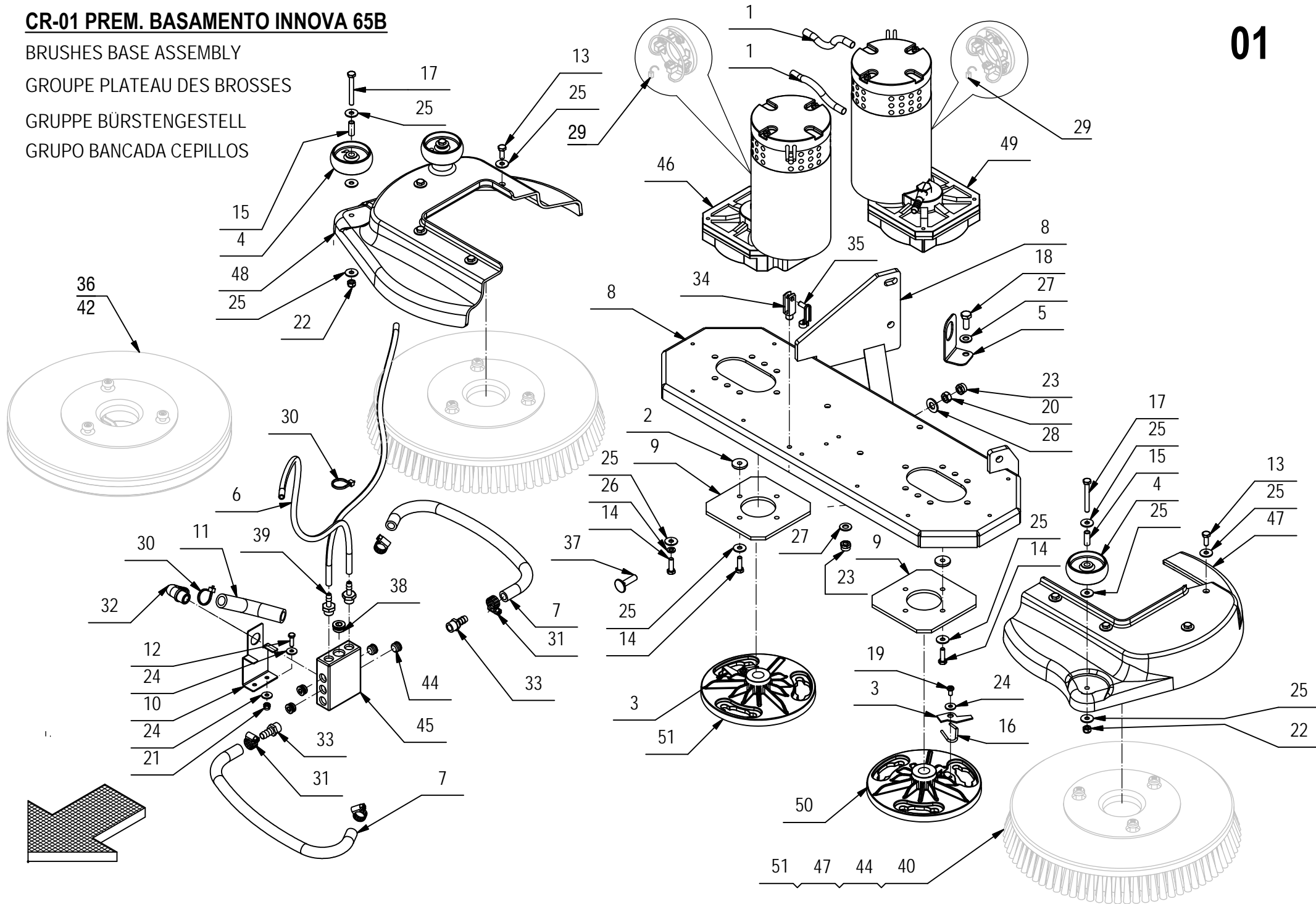
BRUSHES BASE ASSEMBLY

GROUPE PLATEAU DES BROSSES

GRUPPE BÜRSTENGESTELL

GRUPO BANCADA CEPILLOS

# 01



**CR-01 PREM. BASAMENTO INNOVA 65B****01**

POS.	CODICE	QTA	DESCRIZIONE	DENOMINATION	DESCRIPTION	BENENNUNG	DESCRIPCION
39	422186	2	RACC. PORTAGOMMA 1/4x7 OTT. NICH.	FITTING	RACCORD	VERSCHRAUBUNG	RACOR
40	422971	2	SPAZZOLA D=340 FUSTO D=320	BRUSH	BROSSE	BÜRSTE	CEPILLO
41	422972	2	SPAZZOLA D=340 PPL.09	BRUSH	BROSSE	BÜRSTE	CEPILLO
42	422973	2	DISCO TRASCINATORE D=330	PAD HOLDER	DISQUE ENTRAÎNEUR	TREIBTELLERS	DISCO DE ARRASTRE
43	422981	2	SPAZZOLA D=340 TYNEX	BRUSH	BROSSE	BÜRSTE	CEPILLO
44	425817	4	TAPPO 1/4" MASCHIO S2610	COVER	COUVERCLE	DECKEL	TAPA
45	428247	1	DISTRIBUTORE ACQUA BASAM. BISPAZZOLA	DISTRIBUTOR	DISTRIBUTEUR	VERTEILER	DISTRIBUIDOR
46	428364	1	MOTORID. 24V 400W 140RPM H2O ALBERO FIL.	GEARED MOTOR ASSEMBLY	MOTO-REDUCTEUR COMPLET	GETRIEBEMOTOR KOMPLET	MOTORREDUCTOR COMPLETO
47	430738	1	CARTER BASAMENTO SX D340 RAL7016	BASE COVER	PROTECTION	ABDECKUNG	PROTECCION BANCADA
48	430739	1	CARTER BASAMENTO DX D340 RAL7016	BASE COVER	PROTECTION	ABDECKUNG	PROTECCION BANCADA
49	430830	1	MOTORID. 24V 400W 140RPM H2O ALB.FIL.DX	GEARED MOTOR	MOTO-REDUCTEUR	GETRIEBEMOTOR	MOTORREDUCTOR
50	432020	1	FLANGIA DESTRA ATTACCO SPAZZOLA D=128	FLANGE	FLASQUE	FLANSCH	BRIDA
51	432021	1	FLANGIA SINISTRA ATTACCO SPAZZOLA D=128	FLANGE	FLASQUE	FLANSCH	BRIDA

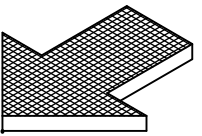
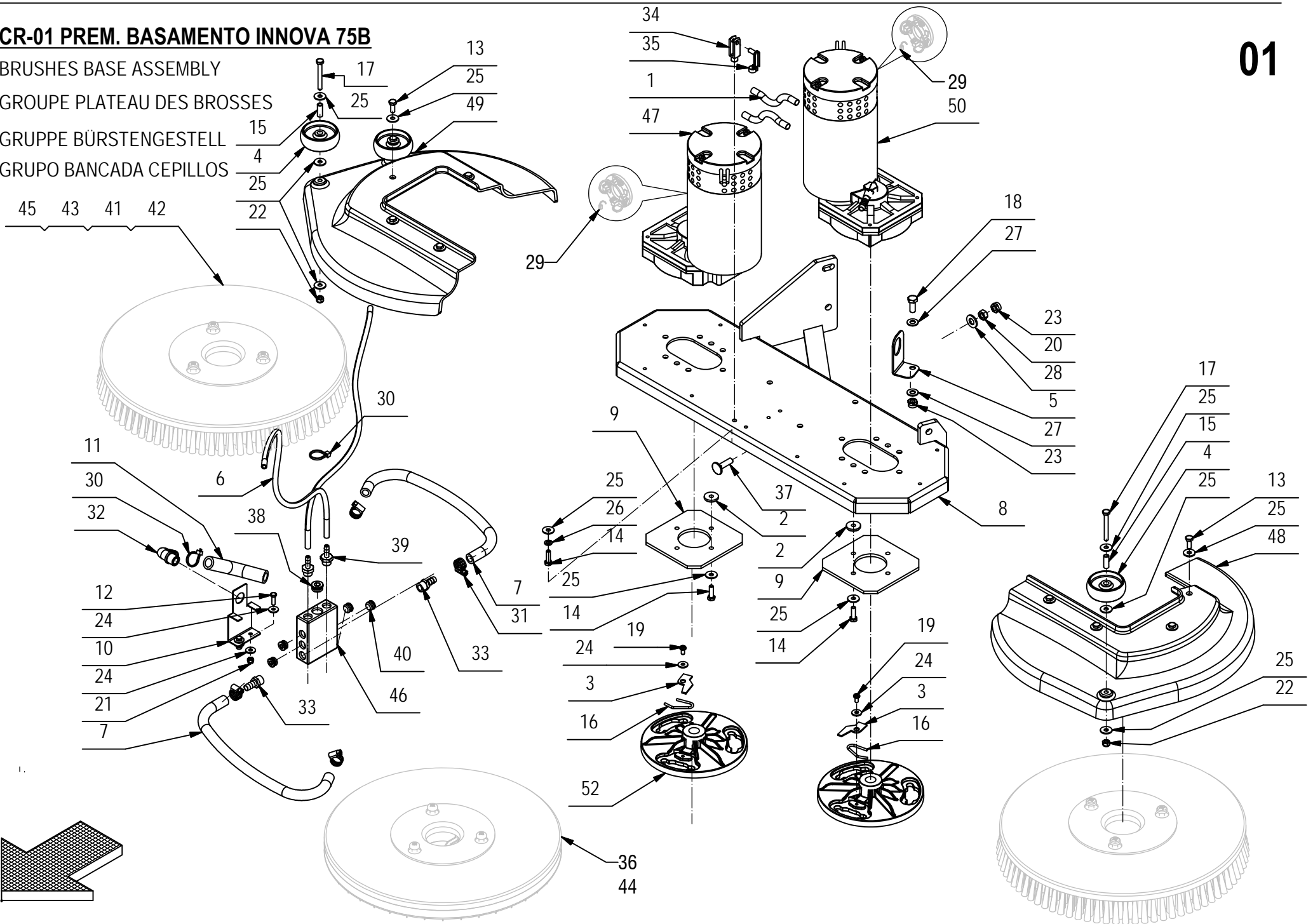
### CR-01 PREM. BASAMENTO INNOVA 75B

BRUSHES BASE ASSEMBLY

GRUPE PLATEAU DES BROSSES

GRUPPE BÜRSTENGESTELL

GRUPO BANCADA CEPILLOS





**CR-01 PREM. BASAMENTO INNOVA 75B****01**

POS.	CODICE	QTA	DESCRIZIONE	DENOMINATION	DESCRIPTION	BENENNUNG	DESCRIPCION
1	202116	2	GUAINA TERMOR.9.5X300	SHEATH	GAINE	SCHUTZMANTEL	VAINA
2	203245	4	DISTANZIALE D=22 d=6.5 S=4 AVP	SPACER	ENTRETOISE	DISTANZHÜLSE	DISTANCIADOR
3	203268	2	PIASTRINA DI SICUREZZA	PLAQUE	PLAQUETTE	BEFESTIGUNGSAUFLAGE	PLAQUETA
4	209269	3	RUOTINA D=60 H=21 PLASTICA NERA	WHEEL	ROUE	RAD	RUEDA
5	216281	1	STAFFA FISSAGGIO FILTRO	SUPPORT	ATTAQUE	HALTERUNG	SOPORTE FIJADOR
6	216307	2	TUBO D=8 d=5 L=500 VITREO	PIPE	TUBE	ROHR	TUBO
7	217607	2	TUBO DIAM.10X330 PVC SPIR. TRASPARENTE	PIPE	TUBE	ROHR	TUBO
8	218994	1	CORPO BASAMENTO SPAZZOLE	BRUSHES BASE	EMBASE DES BROSSES	BÜRSTENGESTELL	BANCADA CEPILLOS
9	218998	2	CONTROPIASTRA MOTORIDUTTORE	PLAQUE	PLAQUE	BEFESTIGUNGSAUFLAGE	PLACA
10	219011	1	SUPPORTO DISTRIBUTORE ACQUA	SUPPORT	SUPPORT	HALTERUNG	SOPORTE
11	219253	1	TUBO Di=13 De=20 L=120 PVC	PIPE	TUBE	ROHR	TUBO
12	407645	2	VITE M5X16 TE UNI 5739 ZINC	SCREW	VIS	SCHRAUBE	TORNILLO
13	407663	8	VITE M6x16 TE UNI 5739 ZINC	SCREW	VIS	SCHRAUBE	TORNILLO
14	407666	9	VITE M6X20 TE UNI 5739 ZINC	SCREW	VIS	SCHRAUBE	TORNILLO
15	407976	3	DISTANZIALE D=8 d=6 S=21 OT63	SPACER	ENTRETOISE	DISTANZHÜLSE	DISTANCIADOR
16	408128	2	MOLLA BLOCCAGGIO SPAZZOLA	SPRING	RESSORT	FEDER	RESORTE
17	408656	3	VITE M6X50 TE UNI 5739 ZINC	SCREW	VIS	SCHRAUBE	TORNILLO
18	408670	1	VITE M8x20 TE UNI 5739 ZINC	SCREW	VIS	SCHRAUBE	TORNILLO
19	408848	2	VITE M5X10 TCTC UNI 7687 A2	SCREW	VIS	SCHRAUBE	TORNILLO
20	409046	1	DADO M8x6,5 UNI 5588 ZINC	NUT	ECROU	MUTTER	TUERCA
21	409080	2	DADO M5x7 AUTOBL. UNI 7473 ZINC	LOCK NUT	ECROU AUTOFREINES	SICHERUNGSMUTTER	TUERCA AUTOBLOCANTE
22	409082	3	DADO M6x6 AUTOBL UNI 7474 ZINC	LOCK NUT	ECROU AUTOFREINES	SICHERUNGSMUTTER	TUERCA AUTOBLOCANTE
23	409085	2	DADO M8x8.5 AUTOBL. UNI 7474 ZINC	LOCK NUT	ECROU AUTOFREINES	SICHERUNGSMUTTER	TUERCA AUTOBLOCANTE
24	409151	6	ROSETTA 5x15x1.5 UNI 6593 ZINC	WASHER	RONDELLE	UNTERLAGSCHEIBE	ARANDELA
25	409160	26	ROSETTA 6x18x1,5 UNI 6593 ZINC	WASHER	RONDELLE	UNTERLAGSCHEIBE	ARANDELA
26	409164	1	ROSETTA GROWER 6x2,5x1,8 ASA B27 ZINC	LOCK WASHER	RONDELLE FREIN	ZAHNSCHEIBE	ARANDELLA DENTADA
27	409175	2	ROSETTA 8x17x1,6 UNI 6592 ZINC.	WASHER	RONDELLE	UNTERLAGSCHEIBE	ARANDELA
28	409191	1	ROSETTA 10X21X2 UNI 6592 ZINC	WASHER	RONDELLE	UNTERLAGSCHEIBE	ARANDELA
29	409412	4	SPAZZ. MOT. 7X14X19 GM4EC01 (OCCHIELLO)	CARBON BRUSH MOTOR	CHARBON MOTEUR	KOHLEBÜRSTE	ESCOBILLA MOTOR
29	409412	4	SPAZZ. MOT. 7X14X19 GM4EC01 (OCCHIELLO)	CARBON BRUSH MOTOR	CHARBON MOTEUR	KOHLEBÜRSTE	ESCOBILLA MOTOR
30	410274	2	FASCETTA PLASTICA 2.5x98	CLAMP	COLLIER	BRIDE	ABRAZADERA
31	410292	4	FASCETTA A VITE 11/17 ABA	CLAMP	COLLIER	BRIDE	ABRAZADERA
32	410349	1	PORTAGOMMA A GOMITO 3/8"x12-13	CONNECTOR	RACCORD	SCHLAUCHANSCHLUSS	EMPALME TUBO DE GOMA
33	410393	2	PORTAGOMMA DIRITTO 1/4X10	SUPPORT	SUPPORT	HALTERUNG	SOPORTE
34	410455	1	FORCELLA M6X24 UNI 1676 LUNGA	FORK	FOURCHETTE	GABELKOPF	HORQUILLA
35	410463	1	CLIPS PER FORCELLA M6X24 LUNGA	CLIP	CLIP	KLIPP	CLIP
36	410575	2	CENTER LOCK H=20 A VITE VERDE	CENTER LOCK	CENTER LOCK	CENTER LOCK	CENTER LOCK
37	412133	1	VITE M8x30 TTQST UNI 5732 ZINC	SCREW	VIS	SCHRAUBE	TORNILLO

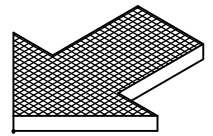
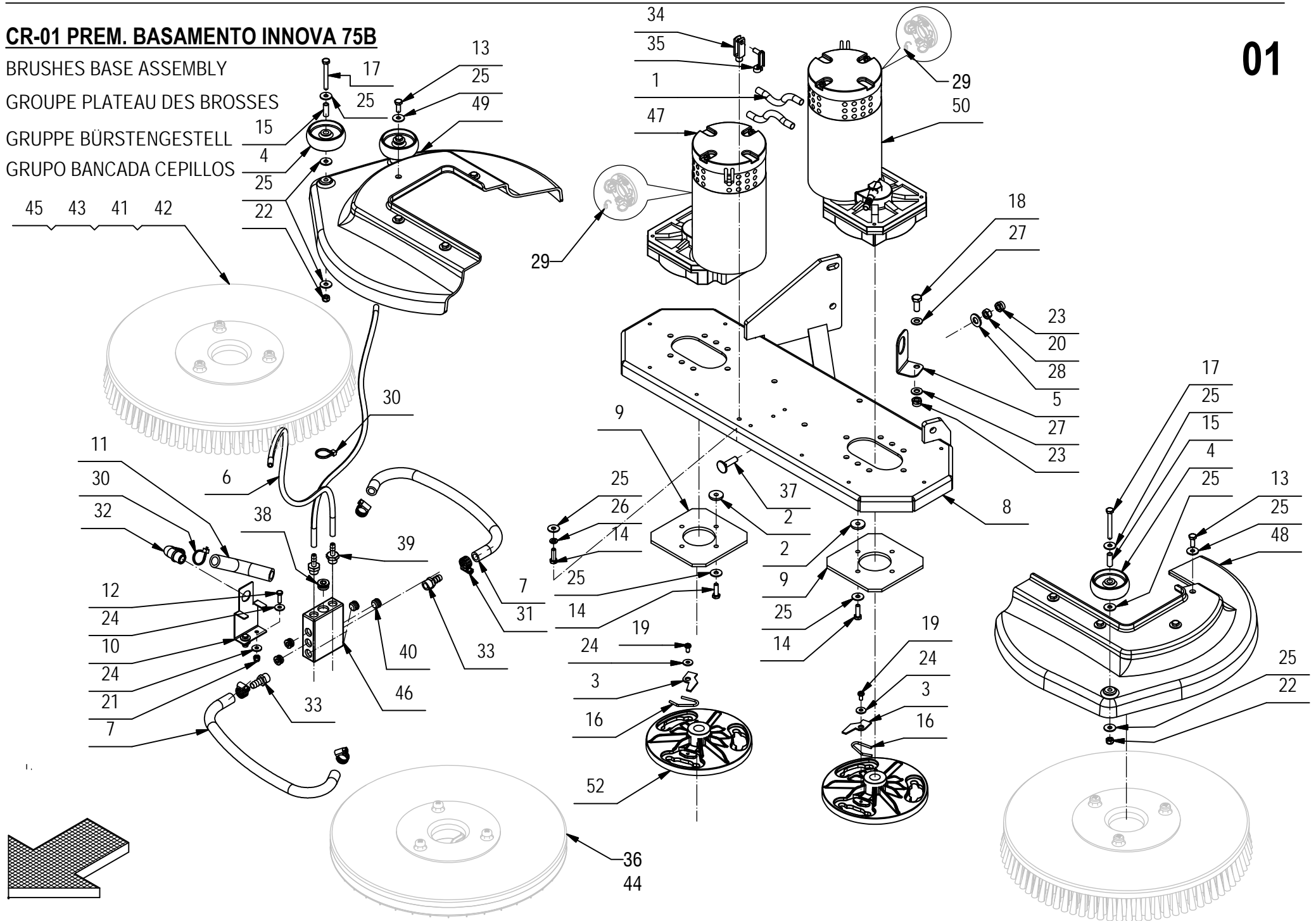
### CR-01 PREM. BASAMENTO INNOVA 75B

BRUSHES BASE ASSEMBLY

GROUPE PLATEAU DES BROSSES

GRUPPE BÜRSTENGESTELL

GRUPO BANCADA CEPILLOS



**CR-01 PREM. BASAMENTO INNOVA 75B****01**

POS.	CODICE	QTA	DESCRIZIONE	DENOMINATION	DESCRIPTION	BENENNUNG	DESCRIPCION
38	418158	1	TAPPO 3/8" M CAMOZZI 2610-3/8	CAP	CAPUCHON	KAPPE	TAPON
39	422186	2	RACC. PORTAGOMMA 1/4x7 OTT. NICH.	FITTING	RACCORD	VERSCHRAUBUNG	RACOR
40	425817	4	TAPPO 1/4" MASCHIO S2610	COVER	COUVERCLE	DECKEL	TAPA
41	427716	2	SPAZZ. D=380 PPL 0,6	BRUSH	BROSSE	BÜRSTE	CEPILLO
42	427716	2	SPAZZOLA D=390 FUSTO D=380	BRUSH	BROSSE	BÜRSTE	CEPILLO
43	427717	2	SPAZZ. D=380 PPL 0,9	BRUSH	BROSSE	BÜRSTE	CEPILLO
44	427718	2	DISCO TRASC. D=380 CENTER LOCK	PAD HOLDER	DISQUE ENTRAINEUR	TREIBTELLERS	DISCO DE ARRASTRE
45	427719	2	SPAZZ. D=380 TYNEX 0,9	BRUSH	BROSSE	BÜRSTE	CEPILLO
46	428247	1	DISTRIBUTORE ACQUA BASAM. BISPAZZOLA	DISTRIBUTOR	DISTRIBUTEUR	VERTEILER	DISTRIBUIDOR
47	428364	1	MOTORID. 24V 400W 140RPM H2O ALBERO FIL.	GEARED MOTOR ASSEMBLY	MOTO-REDUCTEUR COMPLET	GETRIEBEMOTOR KOMPLET	MOTORREDUCTOR COMPLETO
48	430736	1	CARTER BASAMENTO SX D390 RAL7016	BASE COVER	PROTECTION	ABDECKUNG	PROTECCION BANCADA
49	430737	1	CARTER BASAMENTO DX D390 RAL7016	BASE COVER	PROTECTION	ABDECKUNG	PROTECCION BANCADA
50	430830	1	MOTORID. 24V 400W 140RPM H2O ALB.FIL.DX	GEARED MOTOR	MOTO-REDUCTEUR	GETRIEBEMOTOR	MOTORREDUCTOR
51	432020	1	FLANGIA DESTRA ATTACCO SPAZZOLA D=128	FLANGE	FLASQUE	FLANSCH	BRIDA
52	432021	1	FLANGIA SINISTRA ATTACCO SPAZZOLA D=128	FLANGE	FLASQUE	FLANSCH	BRIDA

# CR-01 PREM. BASAMENTO INNOVA 85B

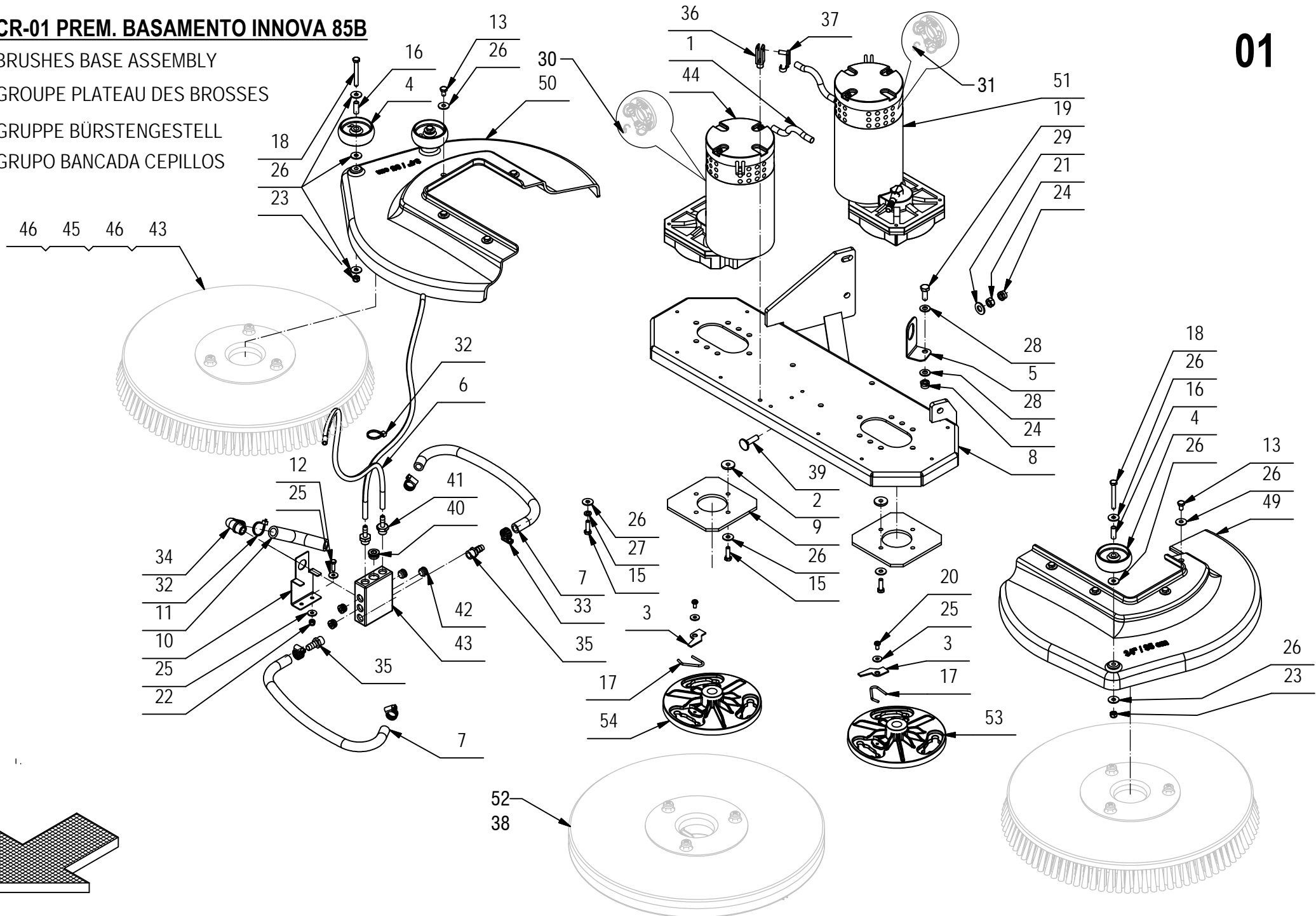
BRUSHES BASE ASSEMBLY

GROUPE PLATEAU DES BROSSES

GRUPPE BÜRSTENGESTELL

GRUPO BANCADA CEPILLOS

# 01



**CR-01 PREM. BASAMENTO INNOVA 85B****01**

POS.	CODICE	QTA	DESCRIZIONE	DENOMINATION	DESCRIPTION	BENENNUNG	DESCRIPCION
1	202116	2	GUAINA TERMOR.9.5X300	SHEATH	GAINE	SCHUTZMANTEL	VAINA
2	203245	2	DISTANZIALE D=22 d=6.5 S=4 AVP	SPACER	ENTRETOISE	DISTANZHÜLSE	DISTANCIADOR
3	203268	2	PIASTRINA DI SICUREZZA	PLAQUE	PLAQUETTE	BEFESTIGUNGSAUFLAGE	PLAQUETA
4	209269	3	RUOTINA D=60 H=21 PLASTICA NERA	WHEEL	ROUE	RAD	RUEDA
5	216281	1	STAFFA FISSAGGIO FILTRO	SUPPORT	ATTAQUE	HALTERUNG	SOPORTE FIJADOR
6	216307	2	TUBO D=8 d=5 L=500 VITREO	PIPE	TUBE	ROHR	TUBO
7	217607	2	TUBO DIAM.10X330 PVC SPIR. TRASPARENTE	PIPE	TUBE	ROHR	TUBO
8	218994	1	CORPO BASAMENTO SPAZZOLE	BRUSHES BASE	EMBASE DES BROSSES	BÜRSTENGESTELL	BANCADA CEPILLOS
9	218998	2	CONTROPIASTRA MOTORIDUTTORE	PLAQUE	PLAQUE	BEFESTIGUNGSAUFLAGE	PLACA
10	219011	1	SUPPORTO DISTRIBUTORE ACQUA	SUPPORT	SUPPORT	HALTERUNG	SOPORTE
11	219253	1	TUBO Di=13 De=20 L=120 PVC	PIPE	TUBE	ROHR	TUBO
12	407645	2	VITE M5X16 TE UNI 5739 ZINC	SCREW	VIS	SCHRAUBE	TORNILLO
13	407657	7	VITE M6X10 TE UNI 5739 ZINC	SCREW	VIS	SCHRAUBE	TORNILLO
14	407663	1	VITE M6x16 TE UNI 5739 ZINC	SCREW	VIS	SCHRAUBE	TORNILLO
15	407666	9	VITE M6X20 TE UNI 5739 ZINC	SCREW	VIS	SCHRAUBE	TORNILLO
16	407976	3	DISTANZIALE D=8 d=6 S=21 OT63	SPACER	ENTRETOISE	DISTANZHÜLSE	DISTANCIADOR
17	408128	2	MOLLA BLOCCAGGIO SPAZZOLA	SPRING	RESSORT	FEDER	RESORTE
18	408656	3	VITE M6X50 TE UNI 5739 ZINC	SCREW	VIS	SCHRAUBE	TORNILLO
19	408670	1	VITE M8x20 TE UNI 5739 ZINC	SCREW	VIS	SCHRAUBE	TORNILLO
20	408848	2	VITE M5X10 TCTC UNI 7687 A2	SCREW	VIS	SCHRAUBE	TORNILLO
21	409046	1	DADO M8x6,5 UNI 5588 ZINC	NUT	ECROU	MUTTER	TUERCA
22	409080	2	DADO M5x7 AUTOBL. UNI 7473 ZINC	LOCK NUT	ECROU AUTOFREINES	SICHERUNGSMUTTER	TUERCA AUTOBLOCANTE
23	409082	3	DADO M6x6 AUTOBL UNI 7474 ZINC	LOCK NUT	ECROU AUTOFREINES	SICHERUNGSMUTTER	TUERCA AUTOBLOCANTE
24	409085	2	DADO M8x8.5 AUTOBL. UNI 7474 ZINC	LOCK NUT	ECROU AUTOFREINES	SICHERUNGSMUTTER	TUERCA AUTOBLOCANTE
25	409151	6	ROSETTA 5x15x1.5 UNI 6593 ZINC	WASHER	RONDELLE	UNTERLAGSCHEIBE	ARANDELA
26	409160	26	ROSETTA 6x18x1,5 UNI 6593 ZINC	WASHER	RONDELLE	UNTERLAGSCHEIBE	ARANDELA
27	409164	1	ROSETTA GROWER 6x2,5x1,8 ASA B27 ZINC	LOCK WASHER	RONDELLE FREIN	ZAHNSCHEIBE	ARANDELLA DENTADA
28	409175	2	ROSETTA 8x17x1,6 UNI 6592 ZINC.	WASHER	RONDELLE	UNTERLAGSCHEIBE	ARANDELA
29	409191	1	ROSETTA 10X21X2 UNI 6592 ZINC	WASHER	RONDELLE	UNTERLAGSCHEIBE	ARANDELA
30	409412	4	SPAZZ. MOT. 7X14X19 GM4EC01 (OCCHIELLO)	CARBON BRUSH MOTOR	CHARBON MOTEUR	KOHLEBÜRSTE	ESCOBILLA MOTOR
31	409412	4	SPAZZ. MOT. 7X14X19 GM4EC01 (OCCHIELLO)	CARBON BRUSH MOTOR	CHARBON MOTEUR	KOHLEBÜRSTE	ESCOBILLA MOTOR
32	410274	2	FASCETTA PLASTICA 2.5x98	CLAMP	COLLIER	BRIDE	ABRAZADERA
33	410292	4	FASCETTA A VITE 11/17 ABA	CLAMP	COLLIER	BRIDE	ABRAZADERA
34	410349	1	PORTAGOMMA A GOMITO 3/8"x12-13	CONNECTOR	RACCORD	SCHLAUCHANSCHLUSS	EMPALME TUBO DE GOMA
35	410393	2	PORTAGOMMA DIRITTO 1/4X10	SUPPORT	SUPPORT	HALTERUNG	SOPORTE
36	410455	1	FORCELLA M6X24 UNI 1676 LUNGA	FORK	FOURCHETTE	GABELKOPF	HORQUILLA
37	410463	1	CLIPS PER FORCELLA M6X24 LUNGA	CLIP	CLIP	KLIPP	CLIP
38	410575	2	CENTER LOCK H=20 A VITE VERDE	CENTER LOCK	CENTER LOCK	CENTER LOCK	CENTER LOCK

# CR-01 PREM. BASAMENTO INNOVA 85B

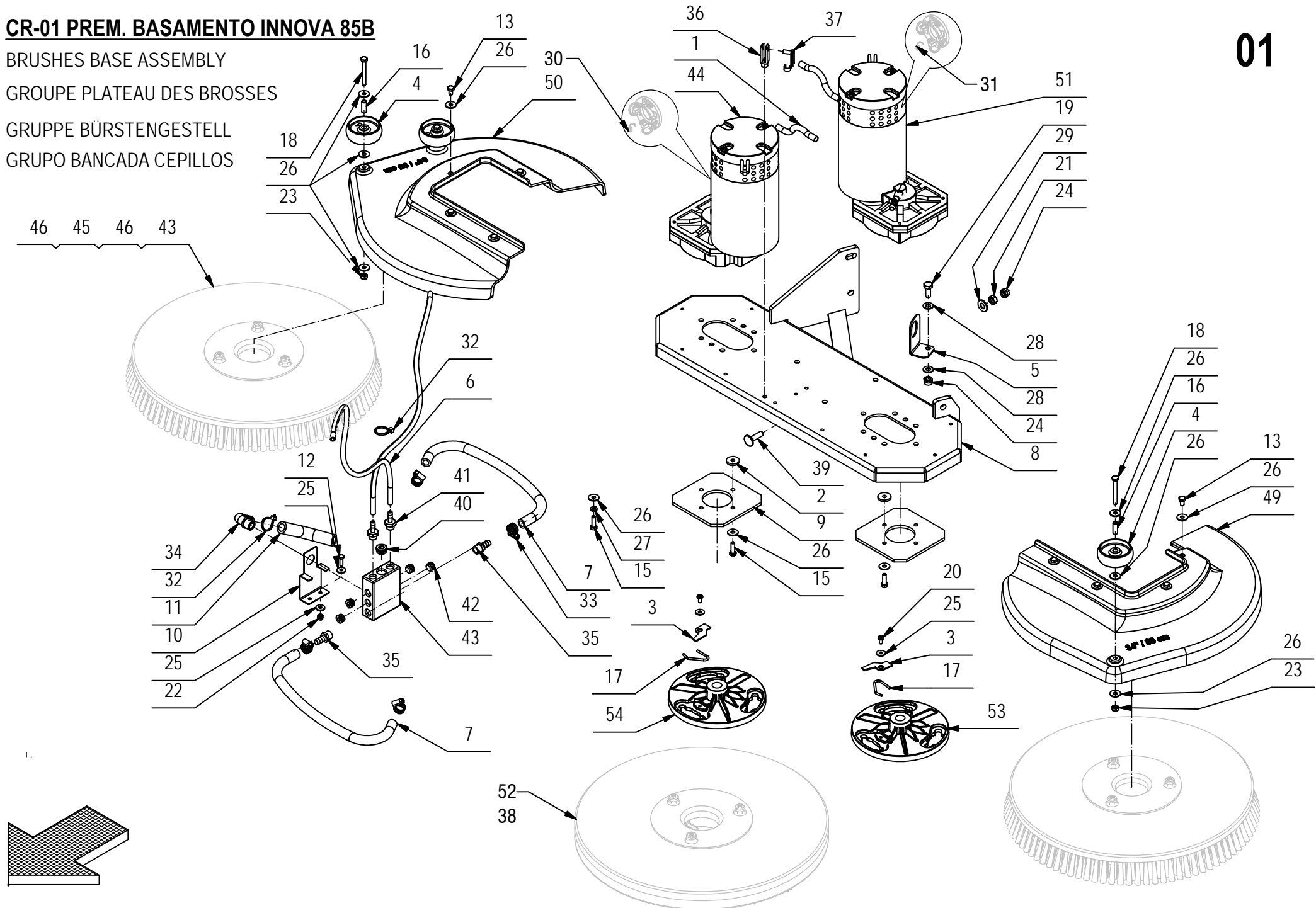
BRUSHES BASE ASSEMBLY

GROUPE PLATEAU DES BROSSES

GRUPPE BÜRSTENGESTELL

GRUPO BANCADA CEPILLOS

# 01



**CR-01 PREM. BASAMENTO INNOVA 85B****01**

POS.	CODICE	QTA	DESCRIZIONE	DENOMINATION	DESCRIPTION	BENENNUNG	DESCRIPCION
39	412133	1	VITE M8x30 TTQST UNI 5732 ZINC	SCREW	VIS	SCHRAUBE	TORNILLO
40	418158	1	TAPPO 3/8" M CAMOZZI 2610-3/8	CAP	CAPUCHON	KAPPE	TAPON
41	422186	2	RACC. PORTAGOMMA 1/4x7 OTT. NICH.	FITTING	RACCORD	VERSCHRAUBUNG	RACOR
42	425817	4	TAPPO 1/4" MASCHIO S2610	COVER	COUVERCLE	DECKEL	TAPA
43	428247	1	DISTRIBUTORE ACQUA BASAM. BISPAZZOLA	DISTRIBUTOR	DISTRIBUTEUR	VERTEILER	DISTRIBUIDOR
44	428364	1	MOTORID. 24V 400W 140RPM H2O ALBERO FIL.	GEARED MOTOR ASSEMBLY	MOTO-REDUCTEUR COMPLET	GETRIEBEMOTOR KOMPLET	MOTORREDUCTOR COMPLETO
45	430696	2	SPAZZOLA D=430 PPL 0,3 AZZURRO	BRUSH	BROSSE	BÜRSTE	CEPILLO
46	430697	2	SPAZZOLA D=430 FUSTO D=410	BRUSH	BROSSE	BÜRSTE	CEPILLO
47	430698	2	SPAZZOLA D=430 PPL 0,9 NERO	BRUSH	BROSSE	BÜRSTE	CEPILLO
48	430699	2	SPAZZOLA D=430 TYNEX GRIGIO	BRUSH	BROSSE	BÜRSTE	CEPILLO
49	430734	1	CARTER BASAMENTO SX D430 RAL7016 MMG	BASE COVER	PROTECTION	ABDECKUNG	PROTECCION BANCADA
50	430735	1	CARTER BASAMENTO DX D430 RAL7016 MMG	BASE COVER	PROTECTION	ABDECKUNG	PROTECCION BANCADA
51	430830	1	MOTORID. 24V 400W 140RPM H2O ALB.FIL.DX	GEARED MOTOR	MOTO-REDUCTEUR	GETRIEBEMOTOR	MOTORREDUCTOR
52	431122	2	DISCO TRASC. D=410 - d=128 + CENTER LOCK	PAD HOLDER	DISQUE ENTRAINEUR	TREIBTELLERS	DISCO DE ARRASTRE
53	432020	1	FLANGIA DESTRA ATTACCO SPAZZOLA D=128	FLANGE	FLASQUE	FLANSCH	BRIDA
54	432021	1	FLANGIA SINISTRA ATTACCO SPAZZOLA D=128	FLANGE	FLASQUE	FLANSCH	BRIDA

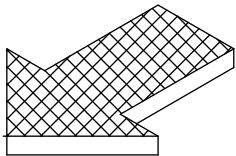
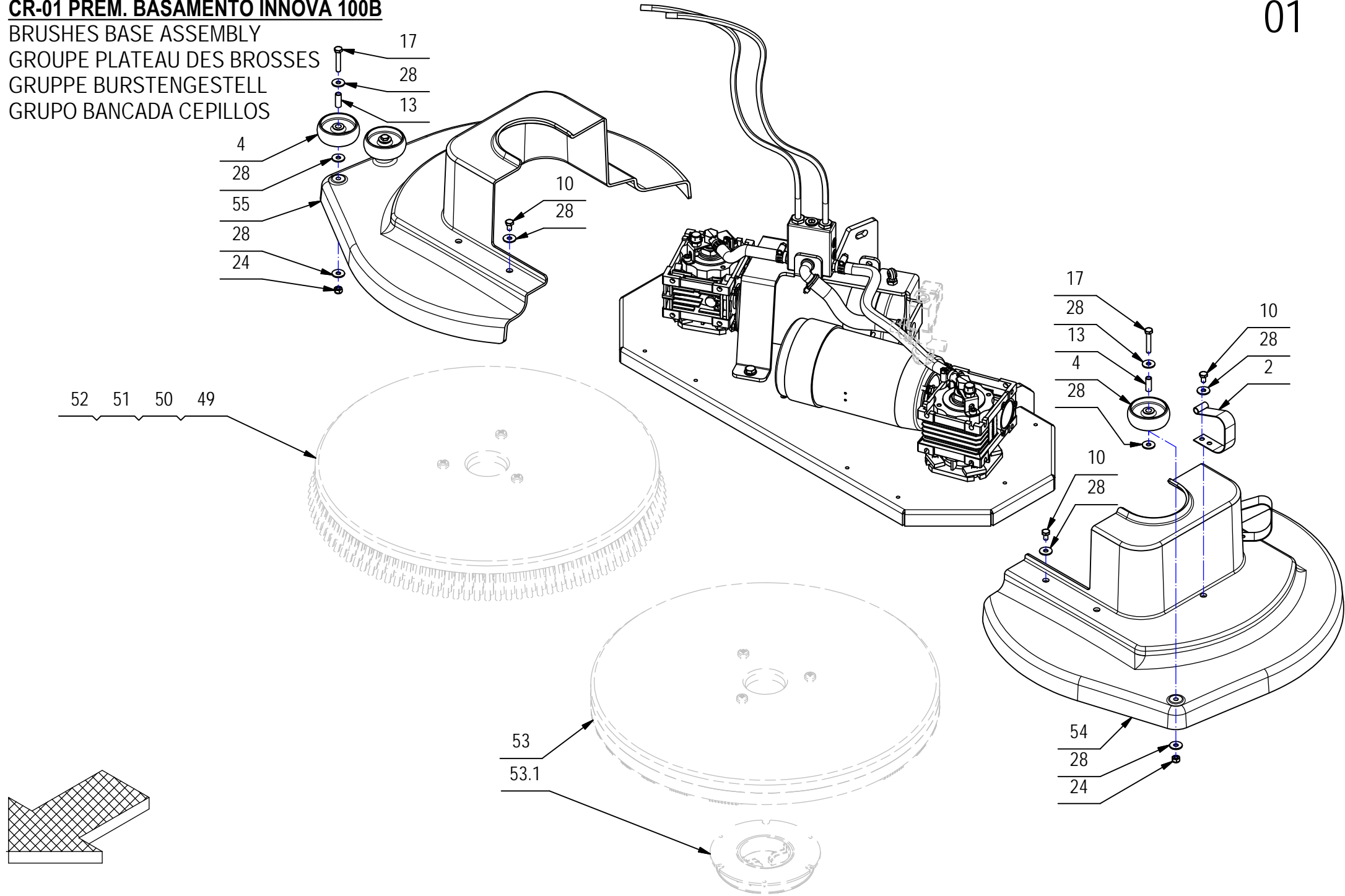
**CR-01 PREM. BASAMENTO INNOVA 100B**

BRUSHES BASE ASSEMBLY

GROUPE PLATEAU DES BROSSES

GRUPPE BURSTENGESTELL

GRUPO BANCADA CEPILLOS





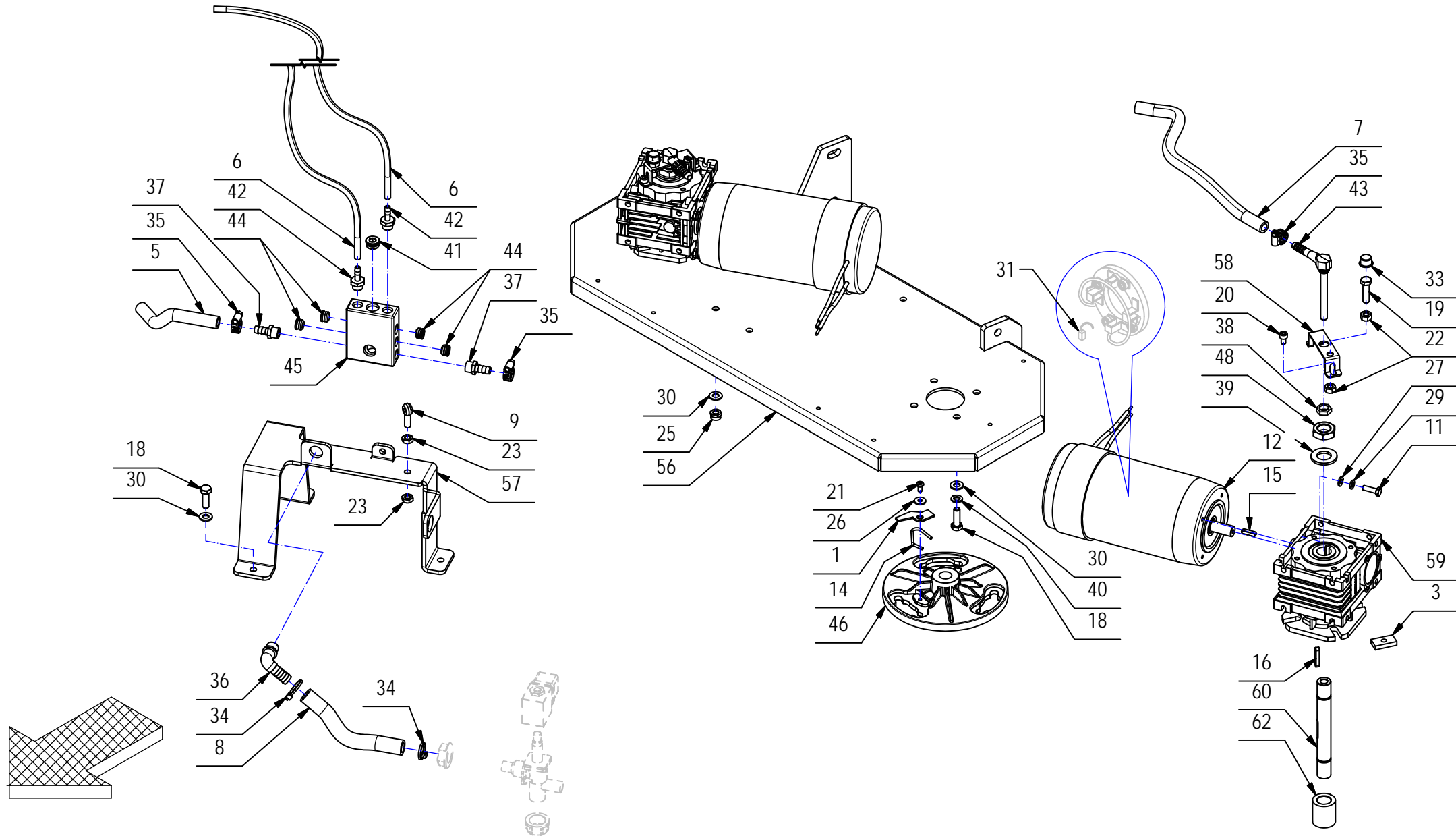
**CR-01 PREM. BASAMENTO INNOVA 100B**

01

POS.	CODICE	QTA	DESCRIZIONE	DENOMINATION	DESCRIPTION	BENENNUNG	DESCRIPCION
1	203268	2	PIASTRINA DI SICUREZZA	PLAQUE	PLAQUETTE	BEFESTIGUNGSAUFLAGE	PLAQUETA
2	203595	2	AGGANCIO TUBO SCARICO	COUPLER	ACCROCHAGE	ARRETIERUNG	ENGANCHE
3	204952	8	PIASTRINA M8 RIDUTTORE STM	PLAQUE	PLAQUETTE	BEFESTIGUNGSAUFLAGE	PLAQUETA
4	209269	3	RUOTINA D=60 H=21 PLASTICA NERA	WHEEL	ROUE	RAD	RUEDA
5	209625	1	TUBO DIAM.10X140 PVC SPIR. TRASPARENTE	PIPE	TUBE	ROHR	TUBO
6	216307	2	TUBO D=8 d=5 L=500 VITREO	PIPE	TUBE	ROHR	TUBO
7	217607	1	TUBO DIAM.10X330 PVC SPIR. TRASPARENTE	PIPE	TUBE	ROHR	TUBO
8	222579	1	TUBO Di=13 De=20 L=160	HOSE	TUYAU	SCHLAUCH	TUBO DE GOMA
9	222584	1	TIRANTE AD OCCHIO M8x27	TIE ROD	TIGE	SPANNSTANGE	TIRANTE
10	407657	8	VITE M6X10 TE UNI 5739 ZINC	SCREW	VIS	SCHRAUBE	TORNILLO
11	407666	8	VITE M6X20 TE UNI 5739 ZINC	SCREW	VIS	SCHRAUBE	TORNILLO
12	407717	2	MOTORE 24V 600W 1800G MP80M	MOTOR	MOTEUR	MOTOR	MOTOR
13	407976	3	DISTANZIALE D=8 d=6 S=21 OT63	SPACER	ENTRETOISE	DISTANZHÜLSE	DISTANCIADOR
14	408128	2	MOLLA BLOCCAGGIO SPAZZOLA	SPRING	RESSORT	FEDER	RESORTE
15	408402	2	LINGUETTA 5X5X20 UNI 6604/69	KEY	CLAVETTE	KEIL	CLAVIJA
16	408406	2	LINGUETTA 6x5x30 UNI 6604 RIBASSATA	KEY	CLAVETTE	KEIL	CLAVIJA
17	408651	3	VITE M6x35 TE UNI 5739 ZINC	SCREW	VIS	SCHRAUBE	TORNILLO
18	408674	11	VITE M8x25 TE UNI 5739 ZINC	SCREW	VIS	SCHRAUBE	TORNILLO
19	408676	2	VITE M8x30 TE UNI 5739 ZINC	SCREW	VIS	SCHRAUBE	TORNILLO
20	408805	4	VITE M6x10 TCEI UNI 5931 ZINC	SCREW	VIS	SCHRAUBE	TORNILLO
21	408848	2	VITE M5X10 TCTC UNI 7687 A2	SCREW	VIS	SCHRAUBE	TORNILLO
22	409046	4	DADO M8x6,5 UNI 5588 ZINC	NUT	ECROU	MUTTER	TUERCA
23	409054	2	DADO M8x5 UNI 5589 ZINC	NUT	ECROU	MUTTER	TUERCA
24	409082	3	DADO M6x6 AUTOBL UNI 7474 ZINC	LOCK NUT	ECROU AUTOFREINES	SICHERUNGSMUTTER	TUERCA AUTOBLOCANTE
25	409085	3	DADO M8x8.5 AUTOBL. UNI 7474 ZINC	LOCK NUT	ECROU AUTOFREINES	SICHERUNGSMUTTER	TUERCA AUTOBLOCANTE
26	409151	2	ROSETTA 5x15x1.5 UNI 6593 ZINC	WASHER	RONDELLE	UNTERLAGSCHEIBE	ARANDELA
27	409156	8	ROSETTA 6x12x1,6 UNI 6592 ZINC	WASHER	RONDELLE	UNTERLAGSCHEIBE	ARANDELA
28	409160	17	ROSETTA 6x18x1,5 UNI 6593 ZINC	WASHER	RONDELLE	UNTERLAGSCHEIBE	ARANDELA
29	409164	8	ROSETTA GROWER 6x2,5x1,8 ASA B27 ZINC	LOCK WASHER	RONDELLE FREIN	ZAHNSCHEIBE	ARANDELLA DENTADA
30	409175	14	ROSETTA 8x17x1,6 UNI 6592 ZINC.	WASHER	RONDELLE	UNTERLAGSCHEIBE	ARANDELA
31	409420	4	SPAZZ. MOT. 10X18X18 GM4EC01	CARBON BRUSH MOTOR	CHARBON MOTEUR	KOHLEBÜRSTE	ESCOBILLA MOTOR
32	409420	4	SPAZZ. MOT. 10X18X18 GM4EC01	CARBON BRUSH MOTOR	CHARBON MOTEUR	KOHLEBÜRSTE	ESCOBILLA MOTOR
33	409832	2	TAPPO SALVAFILLETTO D=14.5	CAP	CAPUCHON	KAPPE	TAPON
34	410274	2	FASCETTA PLASTICA 2.5x98	CLAMP	COLLIER	BRIDE	ABRAZADERA
35	410292	4	FASCETTA A VITE 11/17 ABA	CLAMP	COLLIER	BRIDE	ABRAZADERA
36	410349	1	PORTAGOMMA A GOMITO 3/8"x12-13	CONNECTOR	RACCORD	SCHLAUCHANSCHLUSS	EMPALME TUBO DE GOMA
37	410393	2	PORTAGOMMA DIRITTO 1/4X10	SUPPORT	SUPPORT	HALTERUNG	SOPORTE
38	410443	2	DADO 1/4" GAS	NUT	ECROU	MUTTER	TUERCA

**CR-01 PREM. BASAMENTO INNOVA 100B**

BRUSHES BASE ASSEMBLY  
 GROUPE PLATEAU DES BROSSES  
 GRUPPE BURSTENGESTELL  
 GRUPO BANCADA CEPILLOS



**CR-01 PREM. BASAMENTO INNOVA 100B**

01

POS.	CODICE	QTA	DESCRIZIONE	DENOMINATION	DESCRIPTION	BENENNUNG	DESCRIPCION
39	415933	2	ROSETTA M18 UNI 6592 ZINC.	WASHER	RONDELLE	UNTERLAGSCHEIBE	ARANDELA
40	417997	8	RONDELLA D.8 GROWER ZINCATA	LOCK WASHER	RONDELLE FREIN	ZAHNSCHEIBE	ARANDELLA DENTADA
41	418158	1	TAPPO 3/8" M CAMOZZI 2610-3/8	CAP	CAPUCHON	KAPPE	TAPON
42	422186	2	RACC. PORTAGOMMA 1/4x7 OTT. NICH.	FITTING	RACCORD	VERSCHRAUBUNG	RACOR
43	423060	2	PORTAGOMMA ESAGONALE FILET. G1/4 MASCHIO	CONNECTOR	RACCORD	SCHLAUCHANSCHLUSS	EMPALME TUBO DE GOMA
44	425817	4	TAPPO 1/4" MASCHIO S2610	COVER	COUVERCLE	DECKEL	TAPA
45	428247	1	DISTRIBUTORE ACQUA BASAM. BISPazzOLA	DISTRIBUTOR	DISTRIBUTEUR	VERTEILER	DISTRIBUIDOR
46	432020	1	FLANGIA DESTRA ATTACCO SPAZZOLA D=128	FLANGE	FLASQUE	FLANSCH	BRIDA
47	432021	1	FLANGIA SINISTRA ATTACCO SPAZZOLA D=128	FLANGE	FLASQUE	FLANSCH	BRIDA
48	436177	2	DADO M18x1,5x9 UNI 5589 ZINC	NUT	ECROU	MUTTER	TUERCA
49	436310	2	SPAZZOLA D=510 FUSTO D=490	BRUSH	BROSSE	BÜRSTE	CEPILLO
50	436311	1	SPAZZOLA D=510 PPL 0.6	BRUSH	BROSSE	BÜRSTE	CEPILLO
51	436312	1	SPAZZOLA D=510 PPL 0.9	BRUSH	BROSSE	BÜRSTE	CEPILLO
52	436314	1	SPAZZOLA D=510 TYNEX	BRUSH	BROSSE	BÜRSTE	CEPILLO
53	436316	2	DISCO TRASCINATORE D=497 + CENTER LOCK	BRUSH	BROSSE	BÜRSTE	CEPILLO
53.1	410575	1	CENTER LOCK H=20 A VITE VERDE	CENTER LOCK	CENTER LOCK	CENTER LOCK	CENTER LOCK
54	436317	1	CARTER BASAMENTO SX D505 RAL7016	COVER LEFT	CARTER GAUCHE	ABDECKUNG LINKS	CARTER IZQUIERDO
55	436319	1	CARTER BASAMENTO DX D505 RAL7016	COVER RIGHT	CARTER DROITE	ABDECKUNG RECHTS	CARTER DERECHO
56	436322	1	CORPO BASAMENTO	BRUSHES BASE	EMBASE DES BROSSES	BÜRSTENGESTELL	BANCADA CEPILLOS
57	436323	1	STAFFA SOLLEVAMENTO BASAMENTO	SUPPORT	SUPPORT	HALTERUNG	SOPORTE
58	436324	2	SUPPORTO RACCORDO ACQUA	SUPPORT	SUPPORT	HALTERUNG	SOPORTE
59	436325	2	RIDUTTORE NMRV-040-FA-1/15-71B14-18 SX	REDUCTION GEAR ASSEMBLY	REDUCTEUR COMPLET	GETRIEBE KOMPLETT	REDUCTOR COMPLETO
60	436328	1	ALBERO PORTASPAZZOLA FILETTO DX	SHAFT RIGHT	ARBRE DROITE	WELLE RECHTS	EJE DERECHO
61	436329	1	ALBERO PORTASPAZZOLA FILETTO SX	SHAFT LEFT	ARBRE GAUCHE	WELLE LINKS	EJE IZQUIERDO
62	436330	2	DISTANZIALE D=30 d=18,2 S=34 S235JRC	SPACER	ENTRETOISE	DISTANZHÜLSE	DISTANCIADOR



**CR-01 GRUPPO BASAMENTO INNOVA 70S****01**

POS.	CODICE	QTA	DESCRIZIONE	DENOMINATION	DESCRIPTION	BENENNUNG	DESCRIPCION
1	202189	1	TUBO D.14x1250 SPIRALATO	PIPE	TUBE	ROHR	TUBO
2	202451	1	DISTANZIALE D=12 d=8,25 S=10,8	SPACER	ENTROTOISE	DISTANZHUELSE	DISTANCIADOR
3	219844	1	PREM. CASSETTO RACCOLTA RIFIUTI	ASSEMBLY HOPPER	GRUPPE BAC A DECHETS	GRUPPESCHMUTZBEHÄLTER	GRUPO CAJON DE RECOLECCION
4	219845	1	PREM. CORPO BASAMENTO SPAZZ.	BRUSHES BASE ASSEMBLY	GROUPE PLATEAU DES BROSSES	GRUPPE BÜRSTENGESTELL	GRUPO BANCADA CEPILLOS
5	219846	1	PREM. CARTER DX BASAM. SPAZ.	ASSEMBLY COVER RIGHT	GRUPPE CARTER DROITE	GRUPPEABDECKUNG RECHTS	GRUPO CARTER DERECHO
6	407625	1	MOLLA COMP. 16x2x13	SPRING	RESSORT	FEDER	RESORTE
7	408677	1	VITE M8X30 TE UNI 5739 A2	SCREW	VIS	SCHRAUBE	TORNILLO
8	408695	1	VITE M8x45 TE UNI 5739 A2	SCREW	VIS	SCHRAUBE	TORNILLO
9	408962	1	VITE M5X10 TPSEI UNI 5933 DIN 7991 A2	SCREW	VIS	SCHRAUBE	TORNILLO
10	409088	2	DADO M8 AUTOBL. UNI 7473 A2	LOCK NUT	ECROU AUTOBLOQUANT	STOPMUTTER	TUERCA AUTOBLOCANTE
11	409177	2	ROSETTA 8x17x1.6 UNI 6592 A2	WASHER	RONDELLE	SCHEIBE	ARANDELA
12	409185	5	ROSETTA 9x24x2,5 UNI 6593 A2	WASHER	RONDELLE	UNTERLEGSCHIEBE	ARANDELA
13	410221	1	VOLANTINO VZB-18 M5	HANDWHEEL	VOLANT	HANDGRIFF	RUEDA DE MANIOBRA
14	431772	1	LAMA FERMO CASSETTO RIFIUTI	BLADE	PLAQUE	PLATTE	LISTON
15	431773	2	BOCCOLA D=15,9 d=8,2 S=5,5 OT58	BUSHING	BAGUE	BUCHSE	CASQUILLO



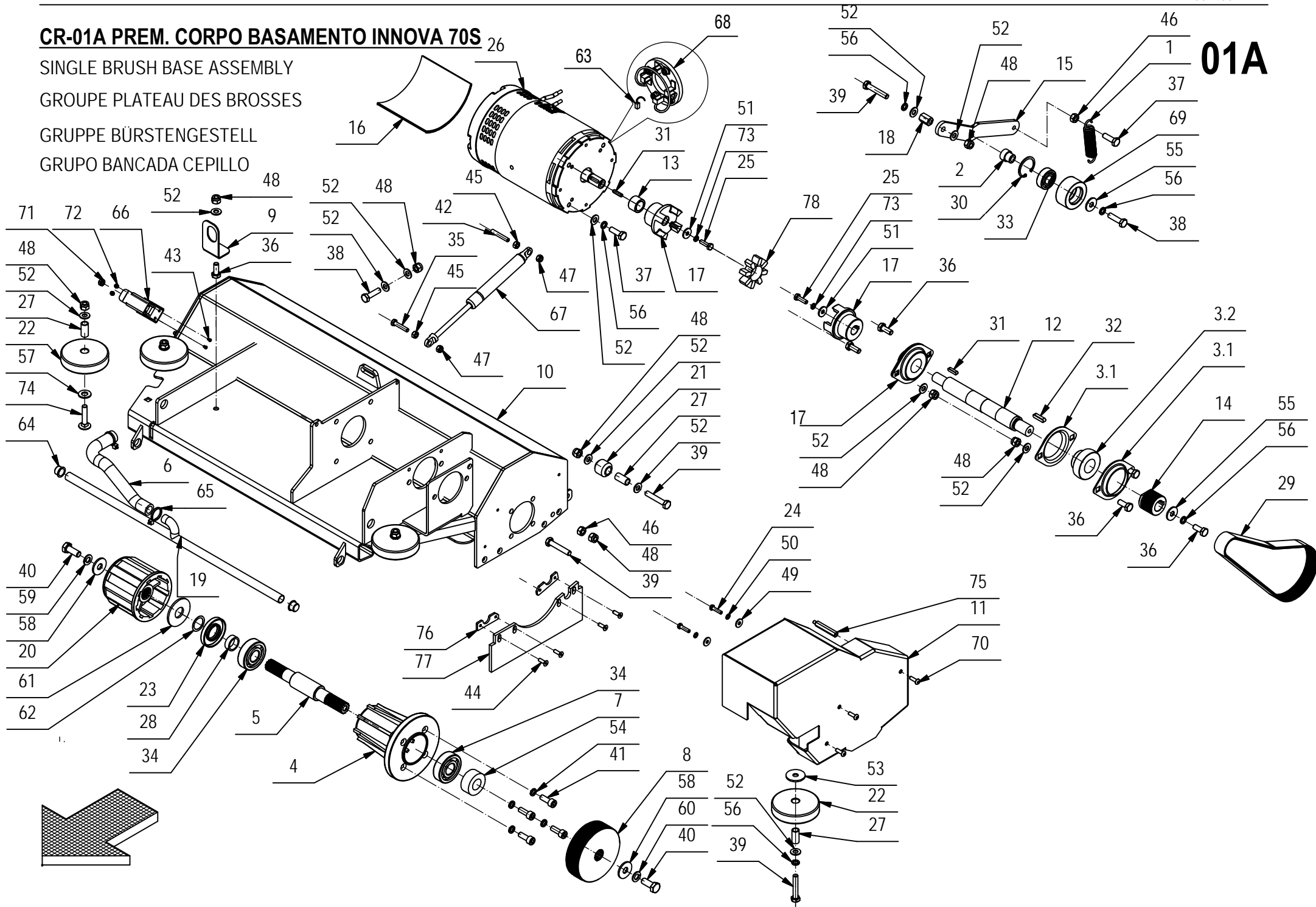
**CR-01A PREM. CORPO BASAMENTO INNOVA 70S****01A**

POS.	CODICE	QTA	DESCRIZIONE	DENOMINATION	DESCRIPTION	BENENNUNG	DESCRIPCION
1	202478	1	MOLLA TRAZ. 17,5X2,5X87	SPRING	RESSORT	FEDER	RESORTE
2	203779	1	PERNO PULEGGIA TENDICINGHIA	PIN	AXE	BOLZEN	PERNO
3	204351	2	SUPPORTO BPFL 205	SUPPORT	SUPPORT	HALTERUNG	SOPORTE
3.1	415660	2	FLANGIA BPFL 205 PER SUPP.	FLANGE	FLASQUE	FLANSCH	BRIDA
3.2	415661	1	CUSCINETTO SB 205 CON BLOCC	BEARING	ROULEMENT	LAGER	COJINETE
4	206077	1	SUPPORTO CUSCINETTI	BEARING SUPPORT	SUPPORT ROULEMENT	LAGERHALTERUNG	SOPORTE COJINETE
5	206078	1	ALBERO TRAZIONE SPAZZOLE	SHAFT	ARBRE	WELLE	EJE
6	209533	1	TUBO Di=13 De=20 L=220 PVC	PIPE	TUBE	ROHR	TUBO
7	210094	1	DISTANZIALE D=40 d=20 S=17,5 AVP	SPACER	ENTRETOISE	DISTANZHÜLSE	DISTANCIADOR
8	210273	1	PULEGGIA UNI9388-10 D=100 S=29	PULLEY	POULIE	RIEMENSCHLEIBE	PULEA
9	216281	1	STAFFA FISSAGGIO FILTRO	SUPPORT	ATTAQUE	HALTERUNG	SOPORTE FIJADOR
10	219831	1	CORPO TUNNEL INOX	BRUSH BASE	EMBASE DE BROSSE	BÜRSTENGESTELL	BANCADA CEPILLO
11	219832	1	CARTER COPRICINGHIA INOX TUNNEL	BASE COVER	PROTECTION	ABDECKUNG	PROTECCION BANCADA
12	219833	1	ALBERO PULEGGIA MOTORE BASAM.	SHAFT	ARBRE	WELLE	EJE
13	219834	1	DISTANZIALE D=24 d=17 S=16 Fe360B	SPACER	ENTRETOISE	DISTANZHÜLSE	DISTANCIADOR
14	219835	1	PULEGGIA UNI 9366-10 PJ D=35 S=30	PULLEY	POULIE	RIEMENSCHLEIBE	PULEA
15	219836	1	LAMA TENDICINGHIA SPAZZANTE	BLADE	PLAQUE	PLATTE	LISTON
16	219837	1	TAPPETO MILLERIGHE 125x115	GASKET	JOINT	DICHTUNG	JUNTA
17	220030	2	MOZZO GIUNTO ELASTICO GE-T 24A -LAVORATO	UNIVERSAL JOINT	JOINT UNIVERSEL	KREUZGELENK	ARTICULACION DE CARDAN
18	220031	1	DISTANZIALE D=CH13 d=M8 S=19 Fe360B	SPACER	ENTRETOISE	DISTANZHÜLSE	DISTANCIADOR
19	220032	1	TUBO DISTRIBUZIONE ACQUA	PIPE	TUBE	ROHR	TUBO
20	400598	1	MOZZO SUPPORTO SPAZZOLE	HUB	MOYEU	NABE	CUBO
21	400835	2	RUOTINA D=25 L=23,5	WHEEL	ROUE	RAD	RUEDA
22	405708	4	RUOTA PARACOLPI D=80 L=23	WHEEL	ROUE	RAD	RUEDA
23	407617	1	PARAOILIO D.25X52X7 TC 2 LABBRA	OIL SEAL	JOINT PAULSTRA	SIMMERING	ARO RASCADOR DE ACEITE
24	407650	2	VITE M5X20 TE UNI 5739 A2	SCREW	VIS	SCHRAUBE	TORNILLO
25	407667	2	VITE M6x20 TE UNI 5739 A2	SCREW	VIS	SCHRAUBE	TORNILLO
26	407709	1	MOTORE 24V 560W 1400G 30A	MOTOR	MOTEUR	MOTOR	MOTOR
27	408021	6	BOCCOLA D=12 d=9 S=24 OT58	BUSHING	BAGUE	BUCHSE	CASQUILLO
28	408066	1	BOCCOLA D=25 d=20 S=8,5 C40	BUSHING	BAGUE	BUCHSE	CASQUILLO
29	408326	1	CINGHIA PV J10 L610	BELT	COURROIE	RIEMEN	CORREA
30	408341	1	SEEGER I 35 UNI 7437	SEEGER RING	SERRE CLIPS	SEEGERRING	ANILLO SEEGER
31	408402	2	LINGUETTA 5X5X20 UNI 6604/69	KEY	CLAVETTE	KEIL	CLAVIJA
32	408411	1	CHIAVETTA 6X6X25 UNI 6604/69 TIPO A	KEY	CLAVETTE	KEIL	CLAVIJA
33	408427	1	CUSCINETTO 6202 2RS 15x35x11	BEARING	ROULEMENT	LAGER	COJINETE
34	408437	2	CUSCINETTO SF.6304-2RS (20X52X15)	BEARING	ROULEMENT	LAGER	COJINETE
35	408659	1	VITE M6x30 TE UNI 5739 ZINC	SCREW	VIS	SCHRAUBE	TORNILLO
36	408671	6	VITE M8x20 TE UNI 5739 A2	SCREW	VIS	SCHRAUBE	TORNILLO

# CR-01A PREM. CORPO BASAMENTO INNOVA 70S

SINGLE BRUSH BASE ASSEMBLY  
GROUPE PLATEAU DES BROSSES  
GRUPPE BÜRSTENGESTELL  
GRUPO BANCADA CEPILLO

# 01A





**CR-01A PREM. CORPO BASAMENTO INNOVA 70S****01A**

POS.	CODICE	QTA	DESCRIZIONE	DENOMINATION	DESCRIPTION	BENENNUNG	DESCRIPCION
37	408675	5	VITE M8x25 TE UNI5739 A2	SCREW	VIS	SCHRAUBE	TORNILLO
38	408677	2	VITE M8x30 TE UNI 5739 A2	SCREW	VIS	SCHRAUBE	TORNILLO
39	408695	5	VITE M8x45 TE UNI 5739 A2	SCREW	VIS	SCHRAUBE	TORNILLO
40	408741	2	VITE M10x25 TE UNI 5739 A2	SCREW	VIS	SCHRAUBE	TORNILLO
41	408817	4	VITE M8x22 TCEI UNI 5931 ZINC	SCREW	VIS	SCHRAUBE	TORNILLO
42	408905	1	GRANO M6x40 EI UNI5923 A2	DOWEL	VIS CYLINDRIQUE	MADENSCHRAUBE	TORNILLO
43	408922	4	VITE M3x10 TPS UNI 6109 A2	SCREW	VIS	SCHRAUBE	TORNILLO
44	408957	4	VITE M5x16 TPSEI UNI 5933 INOX	SCREW	VIS	SCHRAUBE	TORNILLO
45	409040	2	DADO M6x5 UNI 5588 ZINC	NUT	ECROU	MUTTER	TUERCA
46	409049	2	DADO M8x6,5 UNI5588 A2	NUT	ECROU	MUTTER	TUERCA
47	409082	2	DADO M6x6 AUTOBL UNI 7474 ZINC	LOCK NUT	ECROU AUTOFREINES	SICHERUNGSMUTTER	TUERCA AUTOBLOCANTE
48	409088	13	DADO M8 AUTOBL. UNI 7473 A2	LOCK NUT	ECROU AUTOBLOQUANT	STOPMUTTER	TUERCA AUTOBLOCANTE
49	409152	2	ROSETTA 5x15x1.5 UNI 6593 A2	WASHER	RONDELLE	SCHEIBE	ARANDELA
50	409155	2	ROSETTA M5 UNI 1751 INOX GROWER	WASHER	RONDELLE	SCHEIBE	ARANDELA
51	409161	2	ROSETTA 6,6x18x2 UNI 6593 A2	WASHER	RONDELLE	SCHEIBE	ARANDELA
52	409177	23	ROSETTA 8x17x1.6 UNI 6592 A2	WASHER	RONDELLE	SCHEIBE	ARANDELA
53	409180	1	ROSETTA 9x32x2.5 UNI 6593 ZINC	WASHER	RONDELLE	UNTERLAGSCHEIBE	ARANDELA
54	409181	4	ROSETTA GROWER 8x13x2,2 ZINC	LOCK WASHER	RONDELLE FREIN	ZAHNSCHEIBE	ARANDELLA DENTADA
55	409185	2	ROSETTA 9x24x2,5 UNI 6593 A2	WASHER	RONDELLE	UNTERLEGSCHIEBE	ARANDELA
56	409187	8	ROSETTA GROWER 8x13x2,2 A2	WASHER	RONDELLE	UNTERLAGSCHEIBE	ARANDELA
57	409192	3	ROSETTA 10x21x2 UNI 6592 A2	WASHER	RONDELLE	UNTERLAGSCHEIBE	ARANDELA
58	409195	2	ROSETTA 10x30x2 UNI 6593 A2	WASHER	RONDELLE	UNTERLAGSCHEIBE	ARANDELA
59	409196	1	ROSETTA GROWER 10x18x2,2 ZINC	LOCK WASHER	RONDELLE FREIN	ZAHNSCHEIBE	ARANDELLA DENTADA
60	409200	1	ROSETTA GROWER 10x2,5x2,5 A2	LOCK WASHER	RONDELLE FREIN	ZAHNSCHEIBE	ARANDELLA DENTADA
61	409225	1	RONDELLA D=51 d=19,6 S=3 AISI 304	WASHER	RONDELLE	UNTERLAGSCHEIBE	ARANDELA
62	409240	1	SPESSORE RAM 20x28x0,3 DIN 988	SHIM	EPAISSEUR	BEILAGERING	ARANDELA ESPESOR
63	409420	4	SPAZZ. MOT. 10X18X18 GM4EC01	CARBON BRUSH MOTOR	CHARBON MOTEUR	KOHLEBÜRSTE	ESCOBILLA MOTOR
64	409832	2	TAPPO SALVAFILETTO D=14.5	CAP	CAPUCHON	KAPPE	TAPON
65	410274	2	FASCETTA PLASTICA 2.5x98	CLAMP	COLLIER	BRIDE	ABRAZADERA
66	410329	2	GANCIO CASSETTO	HOOK	CROCHET	HAKEN	GANCHO
67	410570	1	MOLLA A GAS LIFT-O-MAT 245 60 KG. RIBALT	GAS SHOCK ABSORBER	RESSORT	GASFEDER	AMORTIGUADOR A GAS
68	412435	1	ANELLO PORTASPAZZOLE	CARBON BRUSH HOLDER	PORTE-CHARBON	KOHLEBÜRSTENHALTERUNG	PORTAESCOBILLAS
69	415243	1	RULLO TENDICINGHIA	ROLLER	GALET	ROLLE	RODILLO
70	415849	3	VITE M5x16 TCBEI ISO 7380 A2	SCREW	VIS	SCHRAUBE	TORNILLO
71	415887	2	DADO M6x4 UNI 5589 ZINC.	NUT	ECROU	MUTTER	TUERCA
72	415897	4	DADO M3 AUTOBL. UNI 7474 A2	LOCK NUT	ECROU AUTOBLOCANT	STOPMUTTER	TUERCA AUTOBLOCANTE
73	415945	2	ROSETTA M6 UNI 1751 INOX GROWER	WASHER	RONDELLE	UNTERLAGSCHEIBE	ARANDELA
74	429081	3	VITE M8x40 TTQST UNI 5732 A2	SCREW	VIS	SCHRAUBE	TORNILLO



**CR-01A PREM. CORPO BASAMENTO INNOVA 70S****01A**

POS.	CODICE	QTA	DESCRIZIONE	DENOMINATION	DESCRIPTION	BENENNUNG	DESCRIPCION
75	431730	3	PERNO FISSAGGIO CARTER SPAZZANTE	PIN	AXE	BOLZEN	PERNO
76	431736	2	LAMA PREMIGOMMA LATERALE SX	BLADE	PLAQUETTE	LEISTE	LISTON
77	431737	1	GOMMA TUNNEL LATERALE SX	SPLASH GUARD	BAVETTE DE PROTECTION	SPRITZGUMMI	PARASALPICADURAS
78	432264	1	ANELLO GIUNTO ELASTICO GE-T 24A	FLEXIBLE COUPLING	ENTRAINEMENT ELASTIQUE	GUMMIKUPPLUNG	ACOPLAMIENTO ELASTICO

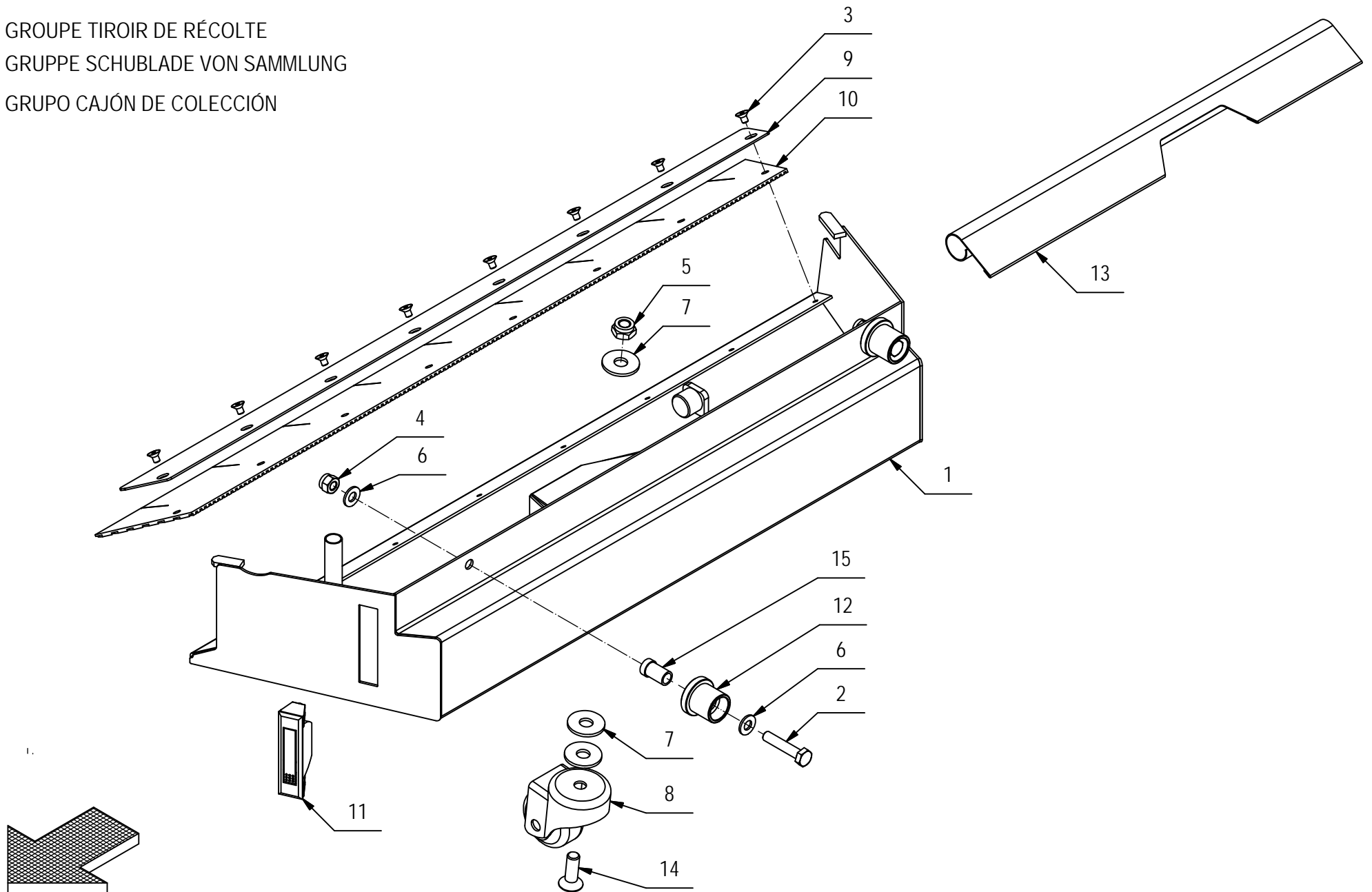
**CR-01B PREM. CAS. RAC. RIFIUTI INNOVA 70S**

GROUP DRAWER OF HARVEST

GROUPE TIROIR DE RÉCOLTE

GRUPPE SCHUBLADE VON SAMMLUNG

GRUPO CAJÓN DE COLECCIÓN

**01B**

**CR-01B PREM. CAS. RAC. RIFIUTI INNOVA 70S****01B**

POS.	CODICE	QTA	DESCRIZIONE	DENOMINATION	DESCRIPTION	BENENNUNG	DESCRIPCION
1	219838	1	CASSETTO RACCOLTA RIFIUTI INOX MMG 70S	HOPPER	BAC A DECHETS	SCHMUTZBEHÄLTER	CAJON DE RECOLECCION
2	408680	2	VITE M8X40 TE UNI 5739 A2	SCREW	VIS	SCHRAUBE	TORNILLO
3	408964	8	VITE M5X8 TPSEI UNI 5933 A2	SCREW	VIS	SCHRAUBE	TORNILLO
4	409088	2	DADO M8 AUTOBL. UNI 7473 A2	LOCK NUT	ECROU AUTOBLOQUANT	STOPMUTTER	TUERCA AUTOBLOCANTE
5	409091	1	DADO M10x10 AUTOBL. UNI 7474 A2	LOCK NUT	ECROU AUTOBLOQUANT	STOPMUTTER	TUERCA AUTOBLOCANTE
6	409177	4	ROSETTA 8x17x1.6 UNI 6592 A2	WASHER	RONDELLE	SCHEIBE	ARANDELA
7	409195	3	ROSETTA 10x30x2 UNI 6593 A2	WASHER	RONDELLE	UNTERLAGSCHEIBE	ARANDELA
8	420962	1	RUOTA PIVOTTANTE D=50 L=40	CASTOR WHEEL	ROUE PIVOTANTE	LENKROLLE	RUEDA PIVOTANTE
9	431763	1	LAMA PREMIGOMMA CASSETTO RIFIUTI MMG 70S	BLADE	PLAQUETTE	LEISTE	LISTON
10	431766	1	GOMMA POLIUR. RIGATO VERDE 3MM - MMG 70S	SPLASH GUARD	BAVETTE DE PROTECTION	SPRITZGUMMI	PARASALPICADURAS
11	431767	1	MANIGLIA A SCOMPARSA SOUTHCO SERIE 67-10	HANDLE	MANCHE	HANDGRIFF	MANILLA
12	431768	2	RUOTA D=32/25 d=12 L=28 CASSETTO MMG 70S	WHEEL	ROUE	RAD	RUEDA
13	431790	1	LAMIERA FILTRO L=420 CASSETTO MMG 70S	FILTER	FILTRE	FILTER	FILTRO
14	432273	1	VITE M10x30 TPSEI UNI 5933 A2	SCREW	VIS	SCHRAUBE	TORNILLO
15	432283	2	BOCCOLA D=14/12 d=9 L=23,5 OTTONE	BUSHING	BAGUE	BUCHSE	CASQUILLO

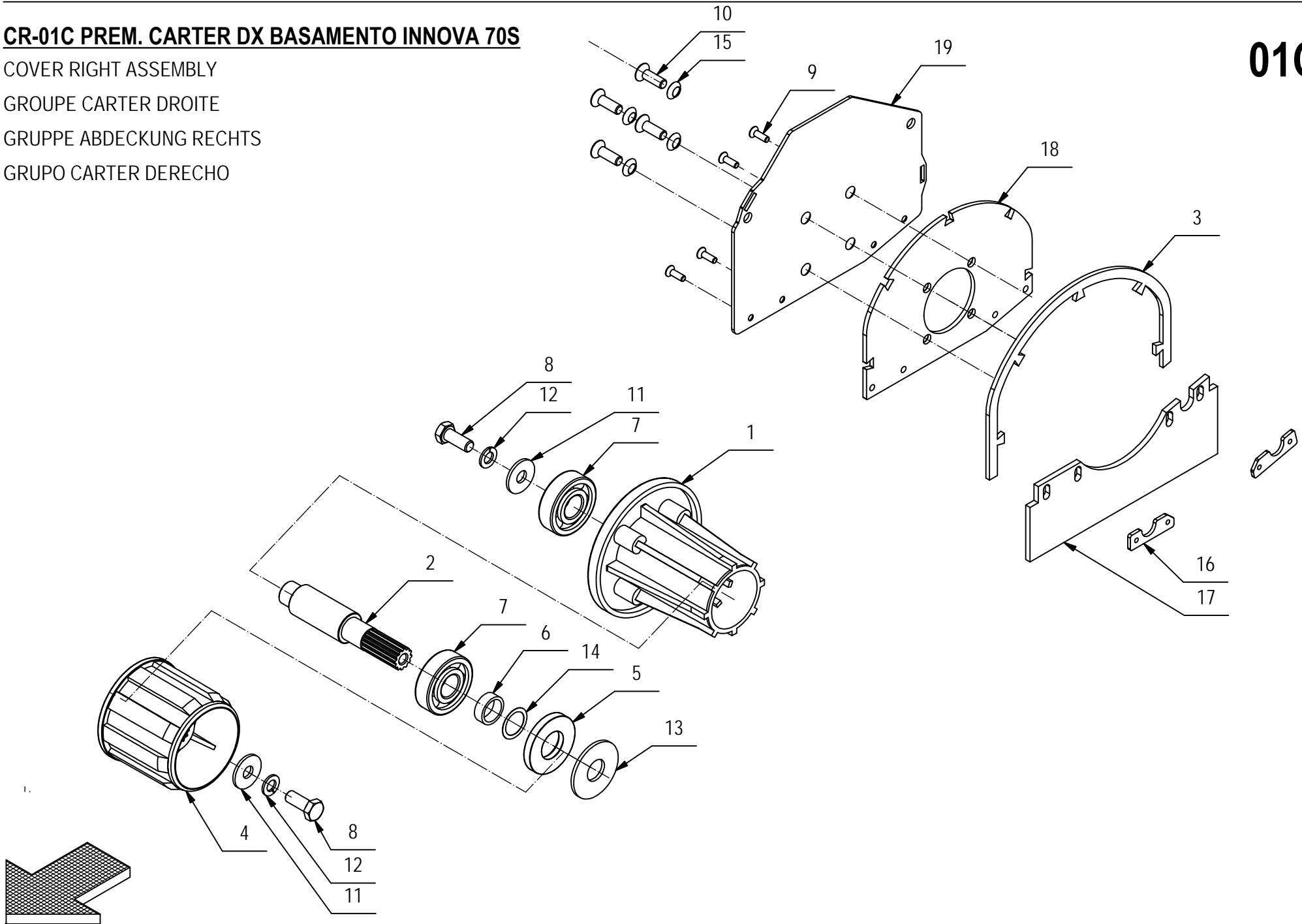
**CR-01C PREM. CARTER DX BASAMENTO INNOVA 70S**

COVER RIGHT ASSEMBLY

GROUPE CARTER DROITE

GRUPPE ABDECKUNG RECHTS

GRUPO CARTER DERECHO

**01C**

**CR-01C PREM. CARTER DX BASAMENTO INNOVA 70S****01C**

POS.	CODICE	QTA	DESCRIZIONE	DENOMINATION	DESCRIPTION	BENENNUNG	DESCRIPCION
1	206077	1	SUPPORTO CUSCINETTI	BEARING SUPPORT	SUPPORT ROULEMENT	LAGERHALTERUNG	SOPORTE COJINETE
2	206079	1	ALBERO FOLLE SPAZZOLE	SHAFT	ARBRE	WELLE	EJE
3	219847	1	GUARNIZIONE CARTER LATERALE DX	GASKET	JOINT	DICHTUNG	JUNTA
4	400598	1	MOZZO SUPPORTO SPAZZOLE	HUB	MOYEU	NABE	CUBO
5	407617	1	PARAOLIO D.25X52X7 TC 2 LABBRA	OIL SEAL	JOINT PAULSTRA	SIMMERING	ARO RASCADOR DE ACEITE
6	408066	1	BOCCOLA D=25 d=20 S=8,5 C40	BUSHING	BAGUE	BUCHSE	CASQUILLO
7	408437	2	CUSCINETTO SF.6304-2RS (20X52X15)	BEARING	ROULEMENT	LAGER	COJINETE
8	408741	2	VITE M10x25 TE UNI 5739 A2	SCREW	VIS	SCHRAUBE	TORNILLO
9	408957	4	VITE M5x16 TPSEI UNI 5933 INOX	SCREW	VIS	SCHRAUBE	TORNILLO
10	408993	4	VITE M8x25 TPSEI UNI 5933 A2	SCREW	VIS	SCHRAUBE	TORNILLO
11	409195	2	ROSETTA 10x30x2 UNI 6593 A2	WASHER	RONDELLE	UNTERLAGSCHEIBE	ARANDELA
12	409200	2	ROSETTA GROWER 10x2,5x2,5 A2	LOCK WASHER	RONDELLE FREIN	ZAHNSCHEIBE	ARANDELLA DENTADA
13	409225	1	RONDELLA D=51 d=19,6 S=3 AISI 304	WASHER	RONDELLE	UNTERLAGSCHEIBE	ARANDELA
14	409240	1	SPESSORE RAM 20x28x0,3 DIN 988	SHIM	EPAISSEUR	BEILAGERING	ARANDELA ESPESOR
15	409346	4	ROND. DENTELLATA CONICA 8x15 UNI8842V A2	LOCK WASHER	RONDELLE FREIN	ZAHNSCHEIBE	ARANDELA DENTADA
16	431736	2	LAMA PREMIGOMMA LATERALE SX	BLADE	PLAQUETTE	LEISTE	LISTON
17	431737	1	GOMMA TUNNEL LATERALE SX	SPLASH GUARD	BAVETTE DE PROTECTION	SPRITZGUMMI	PARASALPICADURAS
18	431770	1	PIASTRA CARTER LATERALE DX	BLADE	PLAQUE	PLATTE	LISTON
19	431771	1	LAMA COPERTURA CARTER LAT. DX	BLADE	PLAQUE	PLATTE	LISTON





**CR-02/04 GR. COM. TERGI E BASAMENTO INNOVA 60B****02-04**

POS.	CODICE	QTA	DESCRIZIONE	DENOMINATION	DESCRIPTION	BENENNUNG	DESCRIPCION
1	202451	2	DISTANZIALE D=12 d=8,25 S=10,8	SPACER	ENTROTOISE	DISTANZHUELSE	DISTANCIADOR
2	202480	1	MOLLA TRAZ. 10X1,1X46 ZINC	SPRING	RESSORT	FEDER	RESORTE
3	203269	1	COLONNETTA PER GIUNTO	STUD BOLT	TIGE	GEWINDEBOLZEN	PRISIONERO
4	203412	1	VITE SUPPORTO REGISTRO M10 L=40	SPECIAL SCREW	VIS SPECIALE	SPEZIALSCHRAUBE	TORNILLO REGULADOR
5	206100	1	CATENA NR.18 ZINCATA L=198 9 ANELLI	CHAIN	CHAINE	KETTE	CADENA
6	217530	2	GUAINA TERMORESTRING. D.12,7 NERA L=200	SHEATH	GAINÉ	SCHUTZMANTEL	VAINA
7	223096	1	BRACCIO POSTERIORE TERGI	ARM	BRAS	ARM	BRAZO
8	218923	1	BRACCIO ANTERIORE TERGI	ARM	BRAS	ARM	BRAZO
9	218929	1	PIASTRA SUPER. EXTRA ROTAZIONE TERGI	PLAQUE	PLAQUE	BEFESTIGUNGSAUFLAGE	PLACA
10	218932	1	PIASTRA INFER. EXTRA ROTAZIONE TERGI	PLAQUE	PLAQUE	BEFESTIGUNGSAUFLAGE	PLACA
11	218934	1	PERNO D=12 L=78 Fe360B ZINCATO	PIN	AXE	BOLZEN	PERNO
12	218940	3	BRACCIO BASAMENTO	ARM	BRAS	ARM	BRAZO
13	218958	1	STAFFETTA GUIDA BRACCIO BASAMENTO	SUPPORT	ATTAQUE	HALTERUNG	SOPORTE FIJADOR
14	219083	1	MOLLA TRAZIONE 15x2x122 - 98 N°49 SPIRE	SPRING	RESSORT	FEDER	RESORTE
15	219084	1	SUPPORTO SOLLEVAMENTO BASAMENTO	SUPPORT	SUPPORT	HALTERUNG	SOPORTE
16	219110	2	BOCCOLA D=CH27-M24 d=18 S=39 C40	BUSHING	BAGUE	BUCHSE	CASQUILLO
17	219111	2	STAFFETTA FERMA RELE' SOLLEV. MAN.	SUPPORT	ATTAQUE	HALTERUNG	SOPORTE FIJADOR
18	219112	2	LEVA ESTERNA SOLLEVAMENTO	LEVER	LEVIER	HEBEL	PALANCA
19	219113	2	LEVA INTERNA SOLLEVAMENTO	LEVER	LEVIER	HEBEL	PALANCA
20	219114	2	ALBERO LEVE SOLLEVAMENTO	SHAFT	ARBRE	WELLE	EJE
21	219115	1	SUPPORTO LEVE SOLLEVAMENTO	SUPPORT	SUPPORT	HALTERUNG	SOPORTE
22	219180	1	DISTANZIALE D=30 d=10,5 L=18,5 AVP	SPACER	ENTRETOISE	DISTANZHÜLSE	DISTANCIADOR
23	219383	1	PERNO M8 CH17 L=38,5	PIN	AXE	BOLZEN	PERNO
24	219386	1	STAFFA PER MOLLA RIENTRO BASAMENTO	SUPPORT	ATTAQUE	HALTERUNG	SOPORTE
25	219389	1	CATENA NR.18 - LUNGHEZZA INTERNA = 240	CHAIN	CHAINE	KETTE	CADENA
26	219390	1	CATENA NR.18 - LUNGHEZZA INTERNA = 260	CHAIN	CHAINE	KETTE	CADENA
28	400250	2	ROSETTA SOTTOVITE D=5X20	SPECIAL WASHER	RONDELLE SPECIALE	UNTERLAGSCHEIBE SPEZIAL	ARANDELA ESPECIAL
29	400639	2	RONDELLA D=40 d=17 S=2 DELRIN	SPECIAL WASHER	RONDELLE SPECIALE	UNTERLAGSCHEIBE SPEZIAL	ARANDELA ESPECIAL
30	400838	1	ATTACCO TERGIPAVIMENTO SIMPLA	COUPLING	ATTAQUE	KUPPLUNG	ACOPLAMIENTO
32	407647	1	VITE M5x20 TE UNI 5739 ZINC	SCREW	VIS	SCHRAUBE	TORNILLO
33	407651	1	VITE M5X25 TE UNI 5739 DIN 933 (8.8)ZINC	SCREW	VIS	SCHRAUBE	TORNILLO
34	407669	1	VITE M6x25 TE UNI 5739 ZINC	SCREW	VIS	SCHRAUBE	TORNILLO
35	408038	6	BOCCOLA D=15,9 d=10 S=11,5 OT58	BUSHING	BAGUE	BUCHSE	CASQUILLO
36	408058	4	BOCCOLA LAMEL. Ø18 x Ø16 x H12 COLL. Ø24	BUSHING	BAGUE	BUCHSE	CASQUILLO
37	408110	2	MOLLA TRAZIONE 20x2,8x109	SPRING	RESSORT	FEDER	RESORTE
38	408123	1	MOLLA TRAZ. 10x1x103	SPRING	RESSORT	FEDER	RESORTE
39	408371	2	ANELLO SEEGER RS9 DIN 6799	RING	ANNEAU	RING	ANILLO

**CR-02/04 GR. COM. TERGI E BASAMENTO INNOVA 60B**

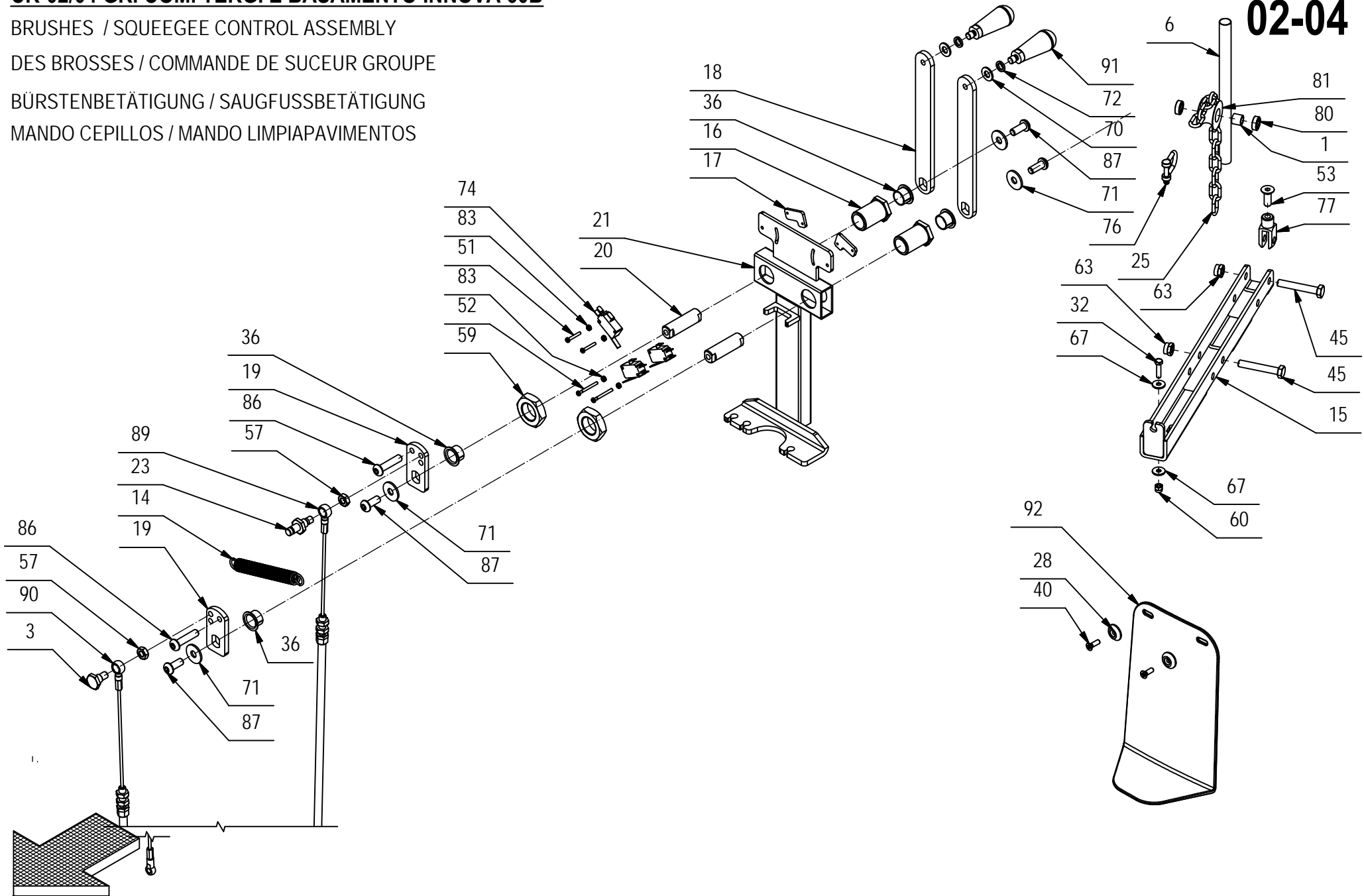
BRUSHES / SQUEEGEE CONTROL ASSEMBLY

DES BROSSES / COMMANDE DE SUCEUR GROUPE

BÜRSTENBETÄTIGUNG / SAUGFUSSBETÄTIGUNG

MANDO CEPILLOS / MANDO LIMPIAPAVIMENTOS

**02-04**



**CR-02/04 GR. COM. TERGI E BASAMENTO INNOVA 60B****02-04**

POS.	CODICE	QTA	DESCRIZIONE	DENOMINATION	DESCRIPTION	BENENNUNG	DESCRIPCION
40	408516	2	VITE M5x16 TSCTC UNI 7689 ZINC	SCREW	VIS	SCHRAUBE	TORNILLO
41	408651	2	VITE M6x35 TE UNI 5739 ZINC	SCREW	VIS	SCHRAUBE	TORNILLO
43	408674	1	VITE M8x25 TE UNI 5739 ZINC	SCREW	VIS	SCHRAUBE	TORNILLO
44	408681	1	VITE M8x45 TE UNI 5739 ZINC	SCREW	VIS	SCHRAUBE	TORNILLO
45	408692	2	VITE M8X50 TE UNI 5739 ZINC	SCREW	VIS	SCHRAUBE	TORNILLO
46	408693	1	VITE M8X60 TE UNI 5739 ZINC	SCREW	VIS	SCHRAUBE	TORNILLO
47	408714	2	VITE M10x35 TE UNI 5739 ZINC	SCREW	VIS	SCHRAUBE	TORNILLO
48	408715	4	VITE M10x40 TE UNI 5739 (8.8)	SCREW	VIS	SCHRAUBE	TORNILLO
49	408718	1	VITE M10X70 TE UNI 5739 ZINC	SCREW	VIS	SCHRAUBE	TORNILLO
50	408724	1	VITE M10X50 TE UNI 5739 ZINC	SCREW	VIS	SCHRAUBE	TORNILLO
51	408834	2	VITE M3X20 TCTC UNI 7687 ZINC	SCREW	VIS	SCHRAUBE	TORNILLO
52	408836	2	VITE M3x30 TCTC UNI 7687 ZINC	SCREW	VIS	SCHRAUBE	TORNILLO
53	408981	1	VITE M8x22 TPSEI UNI5933 ZINC	SCREW	VIS	SCHRAUBE	TORNILLO
54	409036	3	DADO M5x5 UNI 5587 ZINC	NUT	ECROU	MUTTER	TUERCA
55	409040	2	DADO M6x5 UNI 5588 ZINC	NUT	ECROU	MUTTER	TUERCA
56	409046	2	DADO M8x6,5 UNI 5588 ZINC	NUT	ECROU	MUTTER	TUERCA
57	409054	2	DADO M8x5 UNI 5589 ZINC	NUT	ECROU	MUTTER	TUERCA
58	409058	1	DADO M10x10 UNI 5587 ZINC	NUT	ECROU	MUTTER	TUERCA
59	409076	2	DADO M24x2 UNI 5589	NUT	ECROU	MUTTER	TUERCA
60	409080	1	DADO M5x7 AUTOBL. UNI 7473 ZINC	LOCK NUT	ECROU AUTOFREINES	SICHERUNGSMUTTER	TUERCA AUTOBLOCANTE
61	409082	2	DADO M6x6 AUTOBL UNI 7474 ZINC	LOCK NUT	ECROU AUTOFREINES	SICHERUNGSMUTTER	TUERCA AUTOBLOCANTE
63	409085	5	DADO M8x8.5 AUTOBL. UNI 7474 ZINC	LOCK NUT	ECROU AUTOFREINES	SICHERUNGSMUTTER	TUERCA AUTOBLOCANTE
64	409089	7	DADO M10x12 AUTOBL. UNI 7473 ZINC	LOCK NUT	ECROU AUTOFREINES	SICHERUNGSMUTTER	TUERCA AUTOBLOCANTE
65	409090	1	DADO M10x10 AUTOBL. UNI 7474 ZINC	LOCK NUT	ECROU AUTOFREINES	SICHERUNGSMUTTER	TUERCA AUTOBLOCANTE
66	409110	1	DADO M8 CIECO CON CALOTTA UNI 5721 ZINC	CAP NUT M8 ZNT	ÉCROU BORGNE M8 ZNT	BLINDMUTTER M8 ZNT	TUERCA
67	409151	2	ROSETTA 5x15x1.5 UNI 6593 ZINC	WASHER	RONDELLE	UNTERLAGSCHEIBE	ARANDELA
68	409160	1	ROSETTA 6x18x1,5 UNI 6593 ZINC	WASHER	RONDELLE	UNTERLAGSCHEIBE	ARANDELA
70	409175	2	ROSETTA 8x17x1,6 UNI 6592 ZINC.	WASHER	RONDELLE	UNTERLAGSCHEIBE	ARANDELA
71	409179	7	ROSETTA 9x24x2,5 UNI 6593 ZINC	WASHER	RONDELLE	UNTERLAGSCHEIBE	ARANDELA
72	409181	2	ROSETTA GROWER 8x13x2,2 ZINC	LOCK WASHER	RONDELLE FREIN	ZAHNSCHEIBE	ARANDELLA DENTADA
73	409194	14	ROSETTA 11x30x2,5 UNI 6593 ZINC	WASHER	RONDELLE	UNTERLEGSCHIEBE	ARANDELA
74	409499	3	MICRO 16A 3x22 LEVA CORTA	MICROSWITCH	MICROINTERRUPTEUR	MIKROSCHALTER	MICROINTERRUPTOR
75	409859	1	PIEDINO A BOTTE d=6	RUBBER CAP	BOUCHON DE CAOUTCHOUC	GUMMISTOPFEN	TAPON DE GOMA
76	410325	3	GRILLO ZINCATO M5	SPLIT PIN	GOUPILLE	SPLINT	PASADOR DE ALETAS
77	410452	1	FORCELLA M8 UNI 1676 CORTA	FORK	FOURCHETTE	GABELKOPF	HORQUILLA
78	410547	1	TIRANTE AD OCCHIO M8x65 UNI605 ZINC	TIE ROD	TIGE	SPANNSTANGE	TIRANTE
79	411769	2	BOCCOLA D=18 d=10 S=8,5 OT58	BUSHING	BAGUE	BUCHSE	CASQUILLO

# CR-02/04 GR. COM. TERGI E BASAMENTO INNOVA 60B

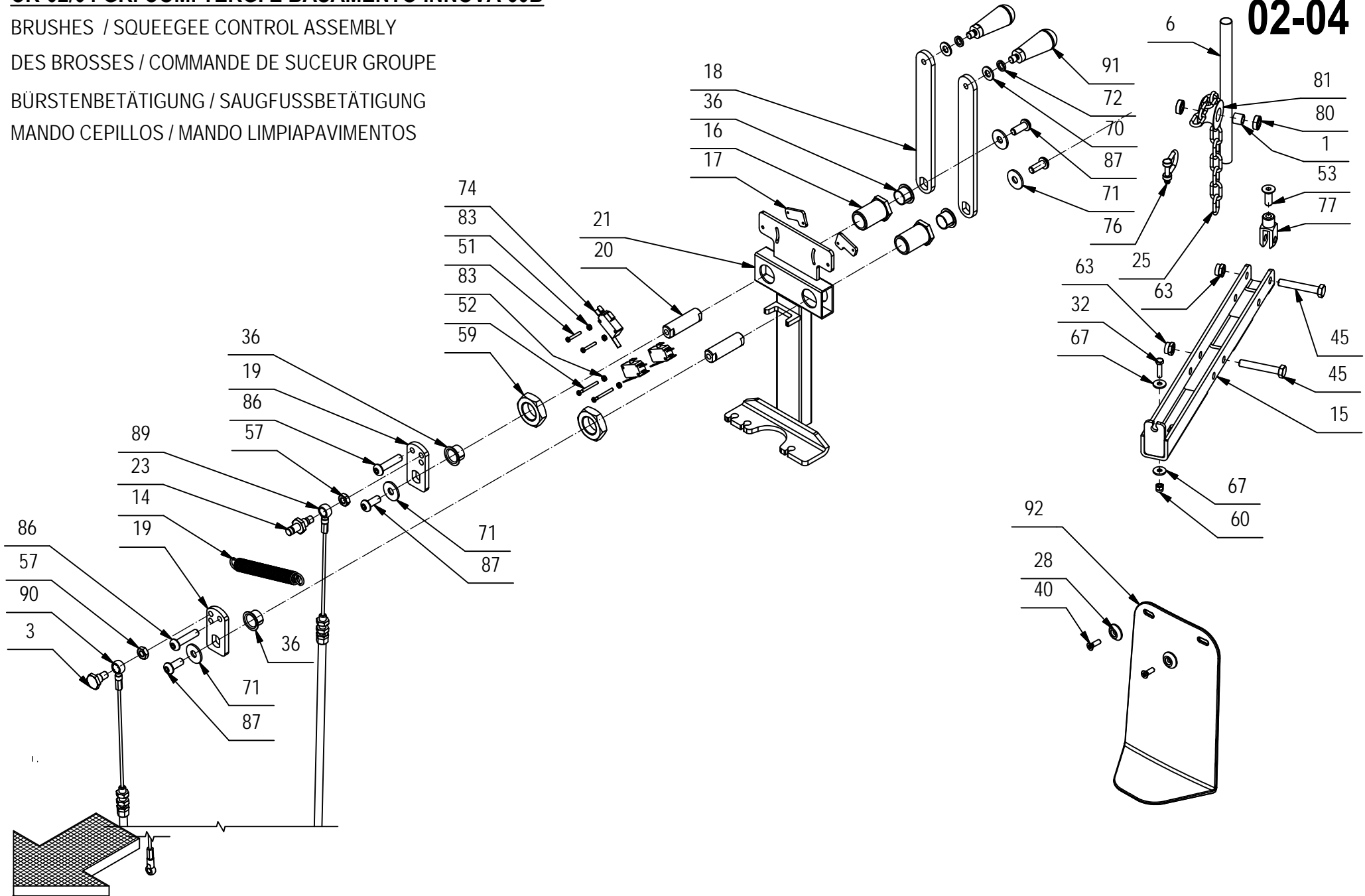
BRUSHES / SQUEEGEE CONTROL ASSEMBLY

DES BROSSES / COMMANDE DE SUCEUR GROUPE

BÜRSTENBETÄTIGUNG / SAUGFUSSBETÄTIGUNG

MANDO CEPILLOS / MANDO LIMPIAPAVIMENTOS

# 02-04



**CR-02/04 GR. COM. TERGI E BASAMENTO INNOVA 60B****02-04**

POS.	CODIC	QTA	DESCRIZIONE	DENOMINATION	DESCRIPTION	BENENNUNG	DESCRIPCION
80	411950	4	CUSCINETTO A SFERE 688 ZZ (8x15 H=5)	BEARING	ROULEMENT	LAGER	COJINETE
81	415242	2	RULLINO DIAM.35	ROLLER	ROULEAU	ROLLE	RODILLO
82	415716	1	VITE M5x30 TE UNI 5739 ZINC	SCREW	VIS	SCHRAUBE	TORNILLO
83	415882	4	DADO M3x2,5 UNI 5588 ZINC.	NUT	ECROU	MUTTER	TUERCA
84	415889	1	DADO M10 UNI 5588-65 ZINC. MEDIO	NUT	ECROU	MUTTER	TUERCA
85	415952	2	RIVETTO 6.4X10 NYLON	RIVET	RIVET	NIET	CLAVO
86	416779	2	VITE M8x35 TBEI ISO 7380 ZINC	SCREW	VIS	SCHRAUBE	TORNILLO
87	425828	4	VITE M8x20 TBEI ISO 7380 A2	SCREW	VIS	SCHRAUBE	TORNILLO
88	430353	1	BOCCOLA D=17 d=10 S=28,5 OTTONE	BUSHING	BAGUE	BUCHSE	CASQUILLO
89	430911	1	FUNE SOLLEVAMENTO BASAMENTO	CABLE	CABLE	KABEL	CUERDA
90	430912	1	FUNE SOLLEVAMENTO TERGIPAVIMENTO	CABLE	CABLE	KABEL	CUERDA
91	430991	2	MANOPOLA CONICA GIREVOLE M8 GAMM	KNOB	POIGNEE	HANDGRIFF	EMPUÑADURA
92	431285	1	CARTER EXTRA PRESSIONE CHIUSO	COVER	CARTER	ABDECKUNG	CARTER
93	223082	1	PREM. ATTACCO REG. TERGI	ADJUSTING SQUEEGE KIT INNOVA	RÉGLAGE KIT SUCEUR	EINSTELLEN SAUGFUSS KIT	AJUSTE DEL KIT LIMPIAPAVIMENTOS
93.1	437782	1	ATTACCO REG. TERGI	COUPLING	ATTAQUE	KUPPLUNG	ACOPLAMIENTO
93.2	223081	2	PREM. SUPP. RUOTA TERGI	SUPPORT WHEEL ASSY	GROUPE SUPPORT ROUE	HALTERUNG RÄDER GRUPPE	GRUPO SOPORTE RUEDA
93.2.1	400724	1	PERNO REGISTRO RUOTINA	PIN	AXE	BOLZEN	PERNO
93.2.2	409175	1	ROSETTA 8x17x1,6 UNI 6592 ZINC.	WASHER	RONDELLE	UNTERLAGSCHEIBE	ARANDELA
93.2.3	410237	1	GALLETTO DI FISSAGGIO GB/48/FP M8	WING NUT	PAPILLON	FLÜGELSCHRAUBE	POMO
93.2.4	407625	1	MOLLA COMP. 16x2x13	SPRING	RESSORT	FEDER	RESORTE
93.2.5	409201	1	ROSETTA 13x24x2.5 UNI 6592 ZINC	WASHER	RONDELLE	UNTERLAGSCHEIBE	ARANDELA
93.2.6	408371	1	ANELLO SEEGER RS9 DIN 6799	RING	ANNEAU	RING	ANILLO
93.2.7	409046	1	DADO M8x6,5 UNI 5588 ZINC	NUT	ECROU	MUTTER	TUERCA
93.2.8	405689	1	RUOTA DIAM 100x30 GRIGIA	WHEEL	ROUE	RAD	RUEDA
93.2.9	203289	1	SUPPORTO RUOTA	SUPPORT	SUPPORT	HALTERUNG	SOPORTE
93.2.10	415830	1	VITE M6X60 TPSEI UNI 5933 ZINC	SCREW	VIS	SCHRAUBE	TORNILLO
93.2.11	437792	1	BOCCOLA D=15 d=6,2 S=46 AVP	BUSHING	BAGUE	BUCHSE	CASQUILLO
93.2.12	409170	1	ROSETTA 6x24x2 UNI 6593 A2	WASHER	RONDELLE	UNTERLEGSCHHEIBE	ARANDELA
93.2.13	409083	1	DADO M6x8 AUTOBL. UNI 7473 DIN 982 A2	NUT	ECROU	MUTTER	TUERCA

# CR-02 GRUPPO COMANDO BASAMENTO INNOVA 65-75-85 B

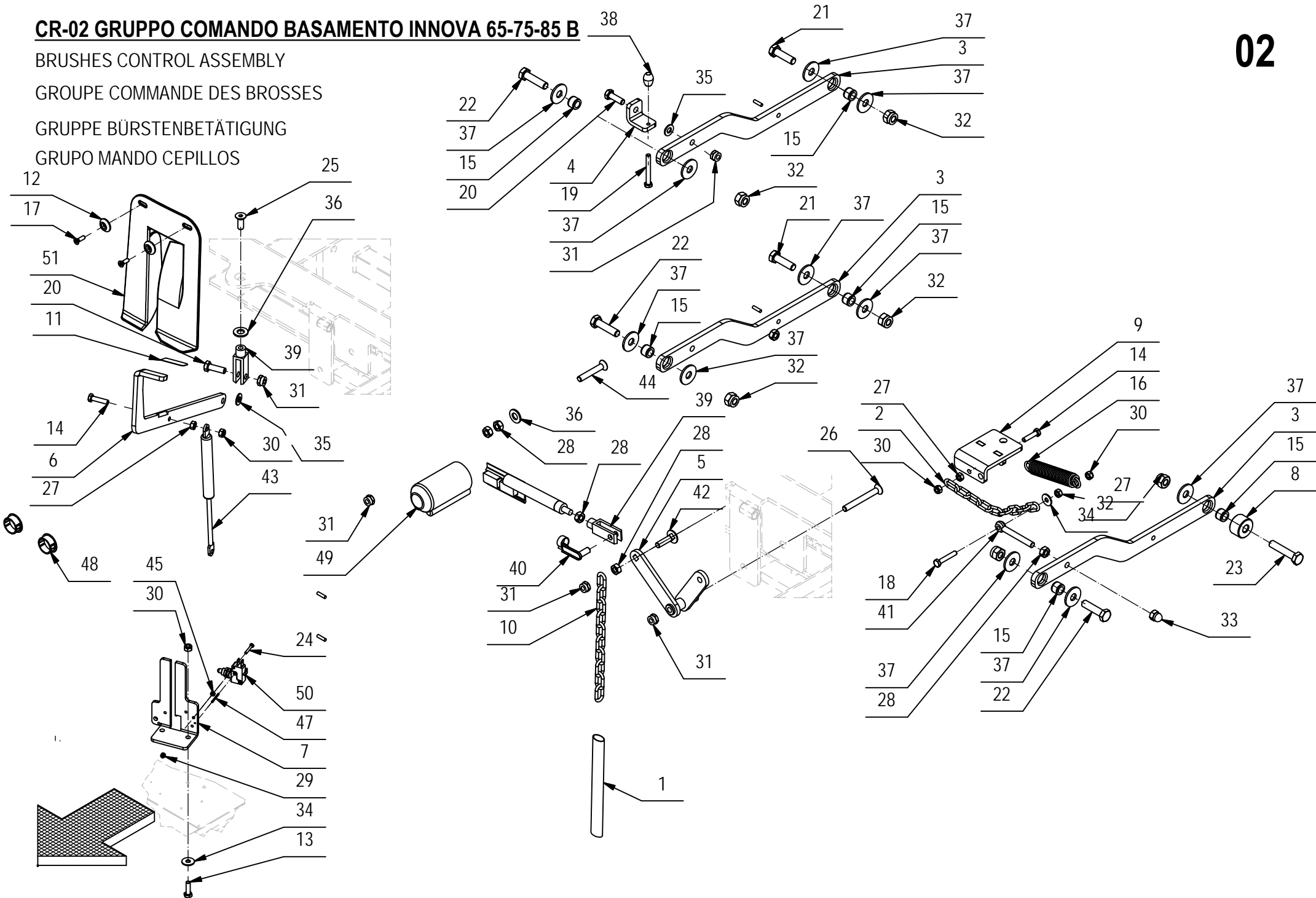
BRUSHES CONTROL ASSEMBLY

GRUPE COMMANDE DES BROSSES

GRUPPE BÜRSTENBETÄTIGUNG

GRUPO MANDO CEPILLOS

# 02



**CR-02 GRUPPO COMANDO BASAMENTO INNOVA 65-75-85 B****02**

POS.	CODICE	QTA	DESCRIZIONE	DENOMINATION	DESCRIPTION	BENENNUNG	DESCRIPCION
1	202123	1	GUAINA D.18 X 170	SHEATH	GAINÉ	SCHUTZMANTEL	VAINA
2	206100	1	CATENA NR.18 ZINCATA L=198 9 ANELLI	CHAIN	CHAINE	KETTE	CADENA
3	218940	3	BRACCIO BASAMENTO	ARM	BRAS	ARM	BRAZO
4	218958	1	STAFFETTA GUIDA BRACCIO BASAMENTO	SUPPORT	ATTAQUE	HALTERUNG	SOPORTE FIJADOR
5	218964	1	LEVA SOLLEVAMENTO BASAMENTO	LEVER	LEVIER	HEBEL	PALANCA
6	218993	1	LEVA EXTRA PESO BASAMENTO	LEVER	LEVIER	HEBEL	PALANCA
7	219118	1	SUPPORTO MICRO PRESSIONE	SUPPORT	SUPPORT	HALTERUNG	SOPORTE
8	219180	1	DISTANZIALE D=30 d=10,5 L=18,5 AVP	SPACER	ENTRETOISE	DISTANZHÜLSE	DISTANCIADOR
9	219181	1	STAFFA PER MOLLA RIENTRO BASAMENTO	SUPPORT	SUPPORT	HALTERUNG	SOPORTE
10	219251	1	CATENA 22x8 Ø4 - LUNGHEZZA INTERNA = 220	CHAIN	CHAINE	KETTE	CADENA
11	219590	1	NASTRO ANTISCIVOLO PEDALE EXTRA PRES	TAPE	TAPE	TAPE	CINTA
12	400250	2	ROSETTA SOTTOVITE D=5X20	SPECIAL WASHER	RONDELLE SPECIALE	UNTERLAGSCHEIBE SPEZIAL	ARANDELA ESPECIAL
13	407666	2	VITE M6X20 TE UNI 5739 ZINC	SCREW	VIS	SCHRAUBE	TORNILLO
14	407669	2	VITE M6x25 TE UNI 5739 ZINC	SCREW	VIS	SCHRAUBE	TORNILLO
15	408038	6	BOCCOLA D=15,9 d=10 S=11,5 OT58	BUSHING	BAGUE	BUCHSE	CASQUILLO
16	408110	1	MOLLA TRAZIONE 20x2,8x109	SPRING	RESSORT	FEDER	RESORTE
17	408516	2	VITE M5x16 TSCTC UNI 7689 ZINC	SCREW	VIS	SCHRAUBE	TORNILLO
18	408651	1	VITE M6x35 TE UNI 5739 ZINC	SCREW	VIS	SCHRAUBE	TORNILLO
19	408656	1	VITE M6X50 TE UNI 5739 ZINC	SCREW	VIS	SCHRAUBE	TORNILLO
20	408674	2	VITE M8x25 TE UNI 5739 ZINC	SCREW	VIS	SCHRAUBE	TORNILLO
21	408714	2	VITE M10x35 TE UNI 5739 ZINC	SCREW	VIS	SCHRAUBE	TORNILLO
22	408715	3	VITE M10x40 TE UNI 5739 (8.8)	SCREW	VIS	SCHRAUBE	TORNILLO
23	408724	1	VITE M10X50 TE UNI 5739 ZINC	SCREW	VIS	SCHRAUBE	TORNILLO
24	408834	1	VITE M3X20 TCTC UNI 7687 ZINC	SCREW	VIS	SCHRAUBE	TORNILLO
25	408981	1	VITE M8x22 TPSEI UNI5933 ZINC	SCREW	VIS	SCHRAUBE	TORNILLO
26	408995	1	VITE M8x70 TPSEI UNI 5933 ZINC	SCREW	VIS	SCHRAUBE	TORNILLO
27	409040	4	DADO M6x5 UNI 5588 ZINC	NUT	ECROU	MUTTER	TUERCA
28	409046	5	DADO M8x6,5 UNI 5588 ZINC	NUT	ECROU	MUTTER	TUERCA
29	409077	1	DADO M3x4,5 AUTOBL. UNI 7474 ZINC	LOCK NUT	ECROU AUTOFREINES	SICHERUNGSMUTTER	TUERCA AUTOBLOCANTE
30	409082	5	DADO M6x6 AUTOBL UNI 7474 ZINC	LOCK NUT	ECROU AUTOFREINES	SICHERUNGSMUTTER	TUERCA AUTOBLOCANTE
31	409085	5	DADO M8x8.5 AUTOBL. UNI 7474 ZINC	LOCK NUT	ECROU AUTOFREINES	SICHERUNGSMUTTER	TUERCA AUTOBLOCANTE
32	409089	6	DADO M10x12 AUTOBL. UNI 7473 ZINC	LOCK NUT	ECROU AUTOFREINES	SICHERUNGSMUTTER	TUERCA AUTOBLOCANTE
33	409110	1	DADO M8 CIECO CON CALOTTA UNI 5721 ZINC	CAP NUT M8 ZNT	ÉCROU BORGNE M8 ZNT	BLINDMUTTER M8 ZNT	DADO CIECO
34	409160	3	ROSETTA 6x18x1,5 UNI 6593 ZINC	WASHER	RONDELLE	UNTERLAGSCHEIBE	ARANDELA
35	409175	2	ROSETTA 8x17x1,6 UNI 6592 ZINC.	WASHER	RONDELLE	UNTERLAGSCHEIBE	ARANDELA
36	409191	2	ROSETTA 10X21X2 UNI 6592 ZINC	WASHER	RONDELLE	UNTERLAGSCHEIBE	ARANDELA
37	409194	11	ROSETTA 11x30x2,5 UNI 6593 ZINC	WASHER	RONDELLE	UNTERLEGSCHIEBE	ARANDELA
38	409859	1	PIEDINO A BOTTE d=6	RUBBER CAP	BOUCHON DE CAOUTCHOUC	GUMMISTOPFEN	TAPON DE GOMA

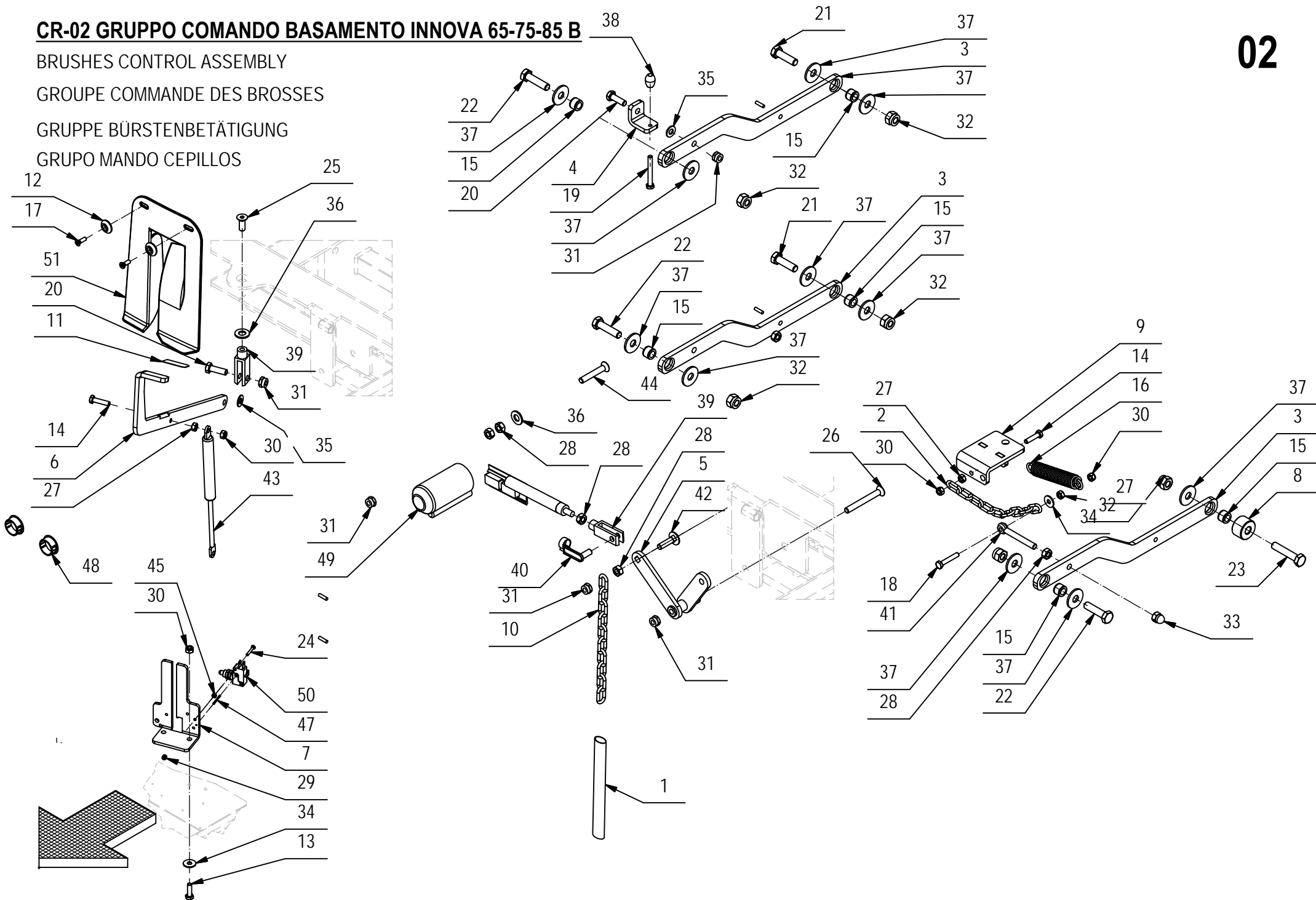
**CR-02 GRUPPO COMANDO BASAMENTO INNOVA 65-75-85 B**

BRUSHES CONTROL ASSEMBLY

GRUPE COMMANDE DES BROSSES

GRUPPE BÜRSTENBETÄTIGUNG

GRUPO MANDO CEPILLOS





**CR-02 GRUPPO COMANDO BASAMENTO INNOVA 65-75-85 B****02**

POS.	CODICE	QTA	DESCRIZIONE	DENOMINATION	DESCRIPTION	BENENNUNG	DESCRIPCION
39	410456	2	FORCELLA M8x32 UNI 1676 LUNGA	FORK	FOURCHETTE	GABELKOPF	HORQUILLA
40	410464	1	CLIPS X FORCELLA M8 LUNGA	PIN	AXE	BOLZEN	PERNO
41	410547	1	TIRANTE AD OCCHIO M8x65 UNI605 ZINC	TIE ROD	TIGE	SPANNSTANGE	TIRANTE
42	412133	1	VITE M8x30 TTQST UNI 5732 ZINC	SCREW	VIS	SCHRAUBE	TORNILLO
43	414748	1	MOLLA A GAS OC-OC D6x15 F300N I226.5 C8	GAS SHOCK ABSORBER	RESSORT	GASFEDER	AMORTIGUADOR A GAS
44	415831	1	VITE M8X50 TPSEI UNI 5933 ZINC	SCREW	VIS	SCHRAUBE	TORNILLO
45	415882	1	DADO M3x2,5 UNI 5588 ZINC.	NUT	ECROU	MUTTER	TUERCA
46	415952	2	RIVETTO 6.4X10 NYLON	RIVET	RIVET	NIET	CLAVO
47	415956	1	SPINA ELASTICA 2x22 UNI 6873	SPRING PIN	FOURCHETTE	SPANNSTIFT	PASADOR ELASTICO
48	416075	2	TAPPO A SCATTO D.25 HEYCO TIPO MDP	CAP	CAPUCHON	KAPPE	TAPON
49	426429	1	MART. 24V C60 F800 V16 AO-01/M	ACTUATOR	VERIN	SPINDELMOTOR	GATO
50	427429	1	MICROINTERRUT. A PULSANTE 10A FASTON 6.3	MICROSWITCH	MICROINTERRUPTEUR	MIKROSCHALTER	MICROINTERRUPTOR
51	431284	1	CARTER EXTRA PRESSIONE APERTO	COVER	CARTER	ABDECKUNG	CARTER

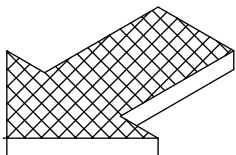
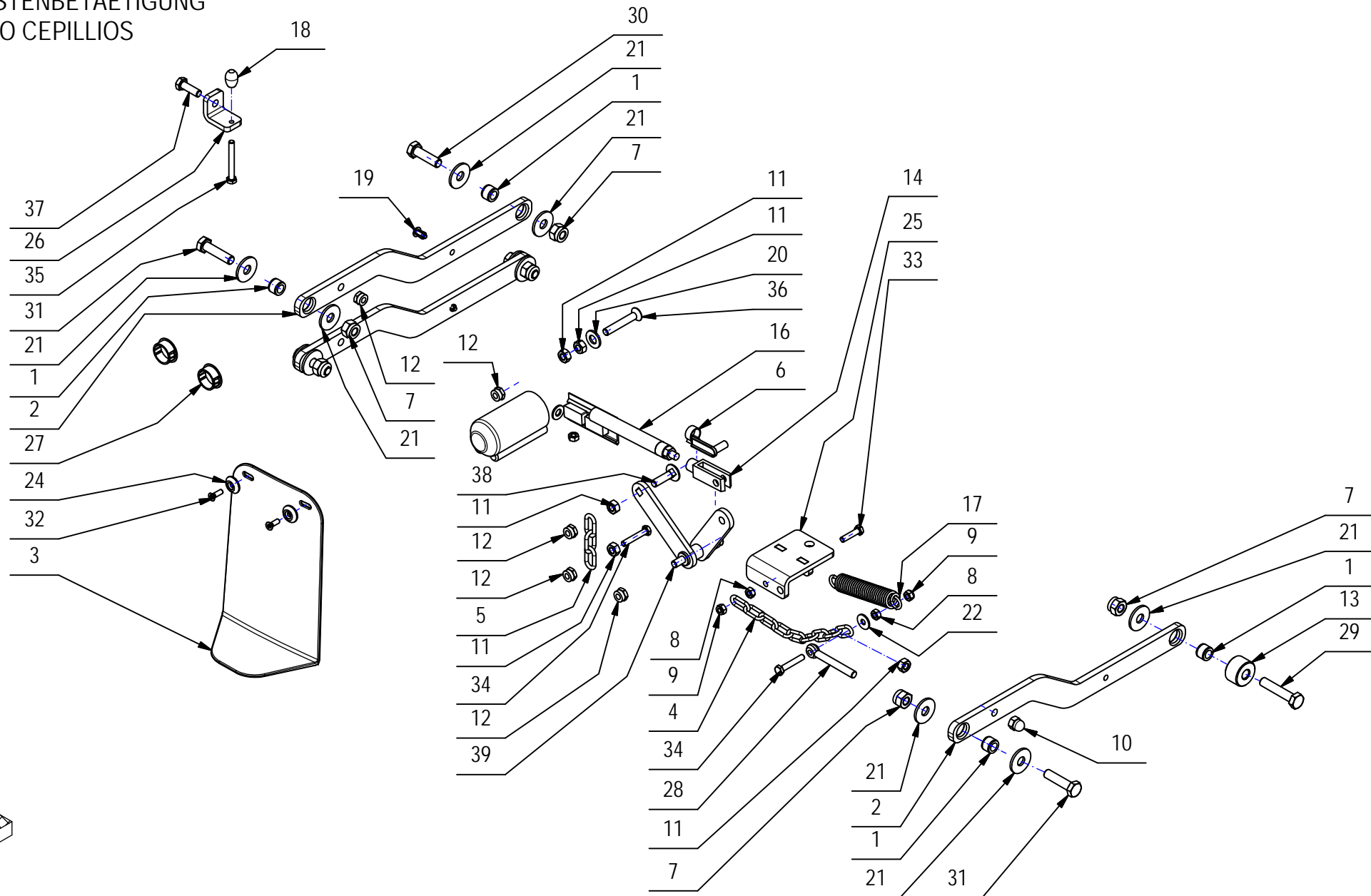
**CR-02 GRUPPO COMANDO BAS. INNOVA 100B**

BRUSHES CONTROL ASSEMBLY

GROUPE COMMANDE DES BROSSES

GRUPPE BURSTENBETAETIGUNG

GRUPO MANDO CEPILLIOS



**CR-02 GRUPPO COMANDO BAS. INNOVA 100B**

02

POS.	CODICE	QTA	DESCRIZIONE	DENOMINATION	DESCRIPTION	BENENNUNG	DESCRIPCION
1	408038	6	BOCCOLA D=15,9 d=10 S=11,5 OT58	BUSHING	BAGUE	BUCHSE	CASQUILLO
2	218940	3	BRACCIO BASAMENTO	ARM	BRAS	ARM	BRAZO
3	431285	1	CARTER EXTRA PRESSIONE CHIUSO	COVER	CARTER	ABDECKUNG	CARTER
4	206100	1	CATENA NR.18 ZINCATA L=198 9 ANELLI	CHAIN	CHAINE	KETTE	CADENA
5	218629	1	CATENELLA 4x8x22 ZN N°3 ANELLI	CHAIN	CHAINE	KETTE	CADENA
6	410464	1	CLIPS X FORCELLA M8 LUNGA	PIN	AXE	BOLZEN	PERNO
7	409089	6	DADO M10x12 AUTOBL. UNI 7473 ZINC	LOCK NUT	ECROU AUTOFREINES	SICHERUNGSMUTTER	TUERCA AUTOBLOCANTE
8	409040	3	DADO M6x5 UNI 5588 ZINC	NUT	ECROU	MUTTER	TUERCA
9	409082	2	DADO M6x6 AUTOBL UNI 7474 ZINC	LOCK NUT	ECROU AUTOFREINES	SICHERUNGSMUTTER	TUERCA AUTOBLOCANTE
10	409110	1	DADO M8 CIECO CON CALOTTA UNI 5721 ZINC	CAP NUT	ÉCROU BORGNE	BLINDMUTTER	DADO CIECO
11	409046	6	DADO M8x6,5 UNI 5588 ZINC	NUT	ECROU	MUTTER	TUERCA
12	409085	5	DADO M8x8.5 AUTOBL. UNI 7474 ZINC	LOCK NUT	ECROU AUTOFREINES	SICHERUNGSMUTTER	TUERCA AUTOBLOCANTE
13	219180	1	DISTANZIALE D=30 d=10,5 L=18,5 AVP	SPACER	ENTRETOISE	DISTANZHÜLSE	DISTANCIADOR
14	410456	1	FORCELLA M8x32 UNI 1676 LUNGA	FORK	FOURCHETTE	GABELKOPF	HORQUILLA
15	218964	1	LEVA SOLLEVAMENTO BASAMENTO	LEVER	LEVIER	HEBEL	PALANCA
16	426429	1	MART. 24V C60 F800 V16 AO-01/M	ACTUATOR	VERIN	SPINDELMOTOR	GATO
17	408110	1	MOLLA TRAZIONE 20x2,8x109	SPRING	RESSORT	FEDER	RESORTE
18	409859	1	PIEDINO A BOTTE d=6	RUBBER CAP	BOUCHON DE CAOUTCHOUC	GUMMISTOPFEN	TAPON DE GOMA
19	415952	2	RIVETTO 6.4X10 NYLON	RIVET	RIVET	NIET	CLAVO
20	409191	1	ROSETTA 10X21X2 UNI 6592 ZINC	WASHER	RONDELLE	UNTERLAGSCHEIBE	ARANDELA
21	409194	11	ROSETTA 11x30x2,5 UNI 6593 ZINC	WASHER	RONDELLE	UNTERLEGSCHIEBE	ARANDELA
22	409160	1	ROSETTA 6x18x1,5 UNI 6593 ZINC	WASHER	RONDELLE	UNTERLAGSCHEIBE	ARANDELA
23	409175	1	ROSETTA 8x17x1,6 UNI 6592 ZINC.	WASHER	RONDELLE	UNTERLAGSCHEIBE	ARANDELA
24	400250	2	ROSETTA SOTTOVITE D=5X20	SPECIAL WASHER	RONDELLE SPECIALE	UNTERLAGSCHEIBE SPEZIAL	ARANDELA ESPECIAL
25	219181	1	STAFFA MOLLA RIENTRO BASAMENTO	SUPPORT	SUPPORT	HALTERUNG	SOPORTE
26	218958	1	STAFFETTA GUIDA BRACCIO BASAMENTO	SUPPORT	ATTAQUE	HALTERUNG	SOPORTE FIJADOR
27	416075	2	TAPPO A SCATTO D.25 HEYCO TIPO MDP	CAP	CAPUCHON	KAPPE	TAPON
28	410547	1	TIRANTE AD OCCHIO M8x65 UNI605 ZINC	TIE ROD	TIGE	SPANNSTANGE	TIRANTE
29	408724	1	VITE M10X50 TE UNI 5739 ZINC	SCREW	VIS	SCHRAUBE	TORNILLO
30	408714	2	VITE M10x35 TE UNI 5739 ZINC	SCREW	VIS	SCHRAUBE	TORNILLO
31	408715	3	VITE M10x40 TE UNI 5739 (8.8)	SCREW	VIS	SCHRAUBE	TORNILLO
32	408516	2	VITE M5x16 TSCTC UNI 7689 ZINC	SCREW	VIS	SCHRAUBE	TORNILLO
33	407669	1	VITE M6x25 TE UNI 5739 ZINC	SCREW	VIS	SCHRAUBE	TORNILLO
34	408651	2	VITE M6x35 TE UNI 5739 ZINC	SCREW	VIS	SCHRAUBE	TORNILLO
35	408656	1	VITE M6X50 TE UNI 5739 ZINC	SCREW	VIS	SCHRAUBE	TORNILLO
36	415831	1	VITE M8X50 TPSEI UNI 5933 ZINC	SCREW	VIS	SCHRAUBE	TORNILLO
37	408674	1	VITE M8x25 TE UNI 5739 ZINC	SCREW	VIS	SCHRAUBE	TORNILLO
38	412133	1	VITE M8x30 TTQST UNI 5732 ZINC	SCREW	VIS	SCHRAUBE	TORNILLO
39	408995	1	VITE M8x70 TPSEI UNI 5933 ZINC	SCREW	VIS	SCHRAUBE	TORNILLO

**CR-02 GRUPPO COMANDO BASAMENTO INNOVA 70S**

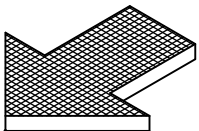
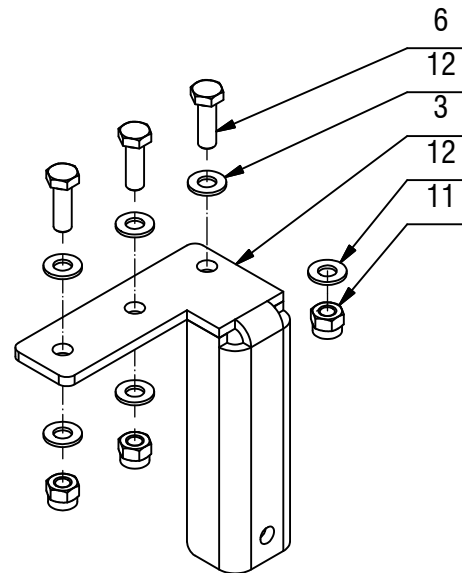
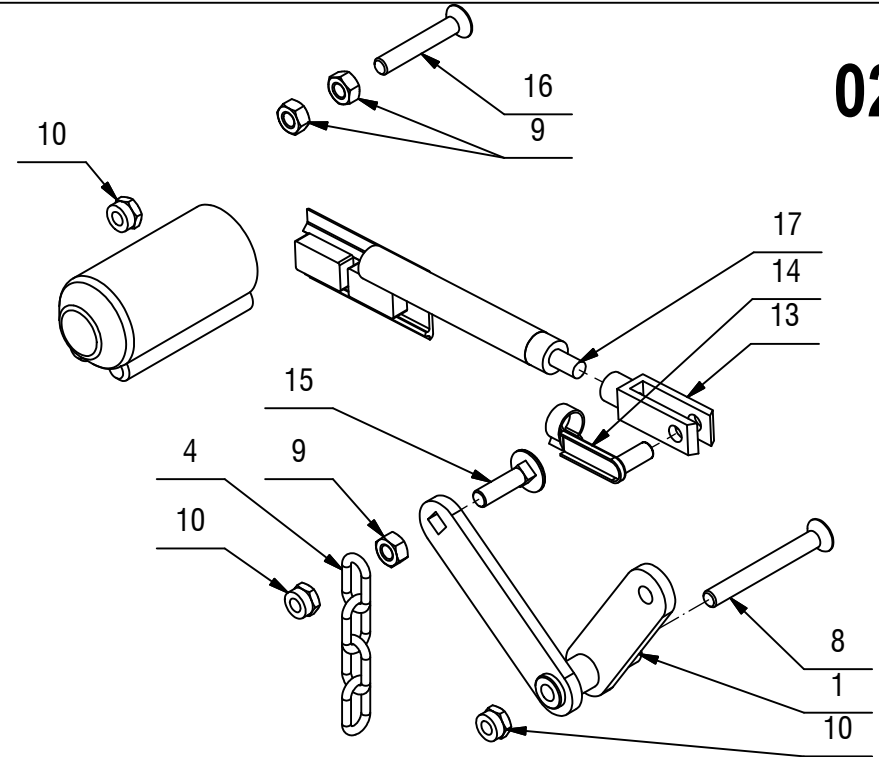
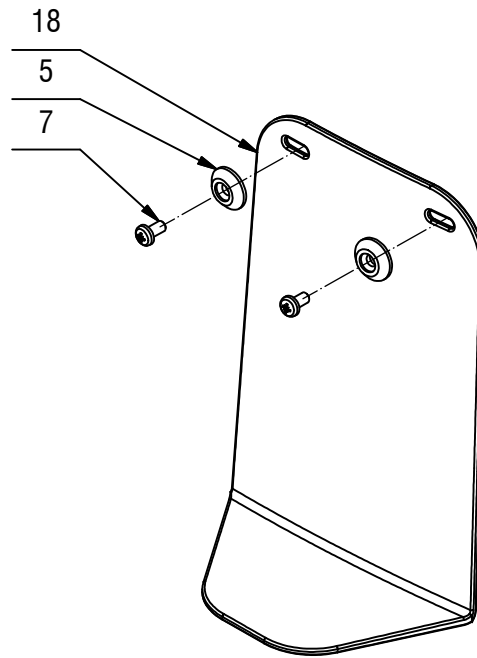
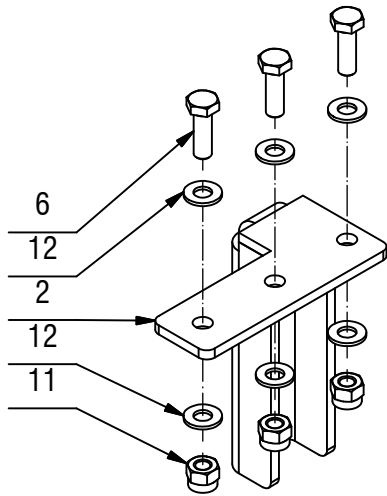
BRUSHES CONTROL ASSEMBLY

GROUPE COMMANDE DES BROSSES

GRUPPE BÜRSTENBETÄTIGUNG

GRUPO MANDO CEPILLOS

**02**



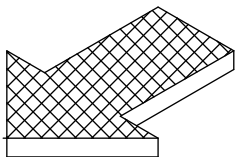
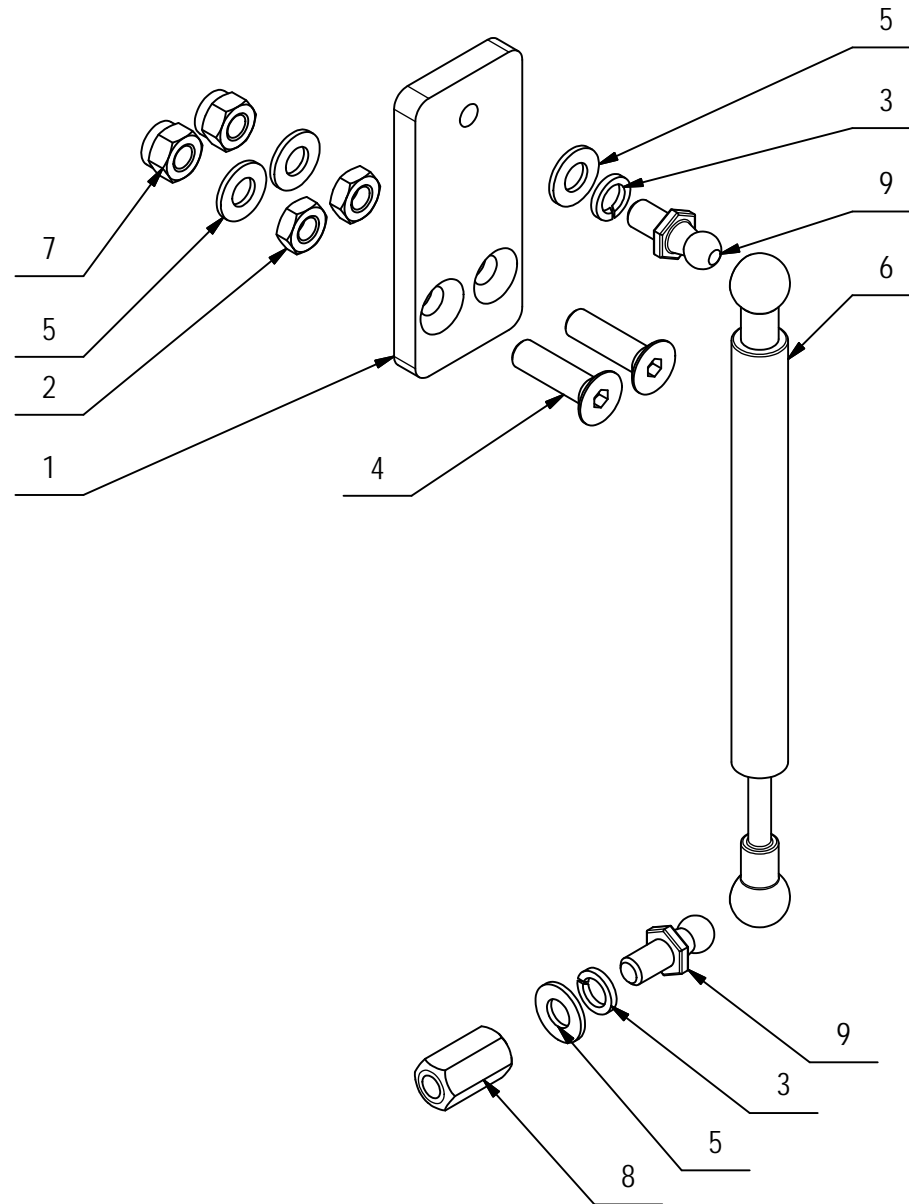
**CR-02 GRUPPO COMANDO BASAMENTO INNOVA 70S****02**

POS.	CODICE	QTÀ	DESCRIZIONE	DENOMINATION	DESCRIPTION	BENENNUNG	DESCRIPCION
1	218964	1	LEVA SOLLEVAMENTO BASAMENTO	LEVER	LEVIER	HEBEL	PALANCA
2	219852	1	SUPPORTO DX BASAMENTO SPAZZANTE	RIGHT SUPPORT	SUPPORT DROITE	RECHTE HALTERUNG	SOPORTE DERECHO
3	219853	1	SUPPORTO SX BASAMENTO SPAZZANTE	LEFT SUPPORT	SUPPORT GAUCHE	HALTERUNG LINKS	SOPORTE IZQUIERDO
4	220076	1	CATENA ZN i=22x8 FILO=4 L=80 4 ANELLI	CHAIN	CHAINE	KETTE	CADENA
5	400250	2	ROSETTA SOTTOVITE D=5X20	SPECIAL WASHER	RONDELLE SPECIALE	UNTERLAGSCHEIBE SPEZIAL	ARANDELA ESPECIAL
6	408674	6	VITE M8x25 TE UNI 5739 ZINC	SCREW	VIS	SCHRAUBE	TORNILLO
7	408848	2	VITE M5X10 TCTC UNI 7687 A2	SCREW	VIS	SCHRAUBE	TORNILLO
8	408995	1	VITE M8x70 TPSEI UNI 5933 ZINC	SCREW	VIS	SCHRAUBE	TORNILLO
9	409046	3	DADO M8x6,5 UNI 5588 ZINC	NUT	ECROU	MUTTER	TUERCA
10	409085	3	DADO M8x8.5 AUTOBL. UNI 7474 ZINC	LOCK NUT	ECROU AUTOFREINES	SICHERUNGSMUTTER	TUERCA AUTOBLOCANTE
11	409086	6	DADO M8x10,6 AUTOBL. UNI 7473 ZINC	LOCK NUT	ECROU AUTOBLOCANT	STOPMUTTER	TUERCA AUTOBLOCANTE
12	409175	12	ROSETTA 8x17x1,6 UNI 6592 ZINC.	WASHER	RONDELLE	UNTERLAGSCHEIBE	ARANDELA
13	410456	1	FORCELLA M8x32 UNI 1676 LUNGA	FORK	FOURCHETTE	GABELKOPF	HORQUILLA
14	410464	1	CLIPS X FORCELLA M8 LUNGA	PIN	AXE	BOLZEN	PERNO
15	412133	1	VITE M8x30 TTQST UNI 5732 ZINC	SCREW	VIS	SCHRAUBE	TORNILLO
16	415831	1	VITE M8X50 TPSEI UNI 5933 ZINC	SCREW	VIS	SCHRAUBE	TORNILLO
17	426429	1	MART. 24V C60 F800 V16 AO-01/M	ACTUATOR	VERIN	SPINDELMOTOR	GATO
18	431285	1	CARTER EXTRA PRESSIONE CHIUSO	COVER	CARTER	ABDECKUNG	CARTER

**CR-02A KIT DAMPER INNOVA 70S**

DAMPER KIT  
REGISTRE KIT  
MPFER KIT  
KIT AMORTIGUADOR

02A



**CR-02A KIT DAMPER INNOVA 70S****02A**

POS.	CODICE	QTÀ	DESCRIZIONE	DENOMINATION	DESCRIPTION	BENENNUNG	DESCRIPCION
1	438401	1	STAFFA MOLLA A GAS	SUPPORT	ATTAQUE	HALTERUNG	SOPORTE FIJADOR
2	409048	2	DADO M8x5 UNI 5589 A2	NUT	ECROU	MUTTER	TUERCA
3	415946	2	ROSETTA M8 GROWER UNI 1751	LOCK WASHER	RONDELLE FREIN	ZAHNSCHEIBE	ARANDELLA DENTADA
4	408997	2	VITE M8x30 TPSEI UNI 5739 A2	SCREW	VIS	SCHRAUBE	TORNILLO
5	409177	4	ROSETTA 8x17x1.6 UNI 6592 A2	WASHER	RONDELLE	SCHEIBE	ARANDELA
6	433953	1	AMMORTIZZATORE F1=150 F2=15 C=90 3889NS	DUMPER	AMORTISSEUR	DAMPFER	AMORTIGUATOR
7	409088	2	DADO M8 AUTOBL. UNI 7473 A2	LOCK NUT	ECROU AUTOBLOQUANT	STOPMUTTER	TUERCA AUTOBLOCANTE
8	415888	1	DADO PROLUNGATO M8X24	NUT	ECROU	MUTTER	TUERCA
9	433899	2	PRIGIONIERO SFERICO M8 (4486MD)	STUD	TIGE	GEWINDEBOLZEN	PRISIONIERO

# CR-03 PREM. TERGIPAVIMENTO L=800 (INNOVA 60B)

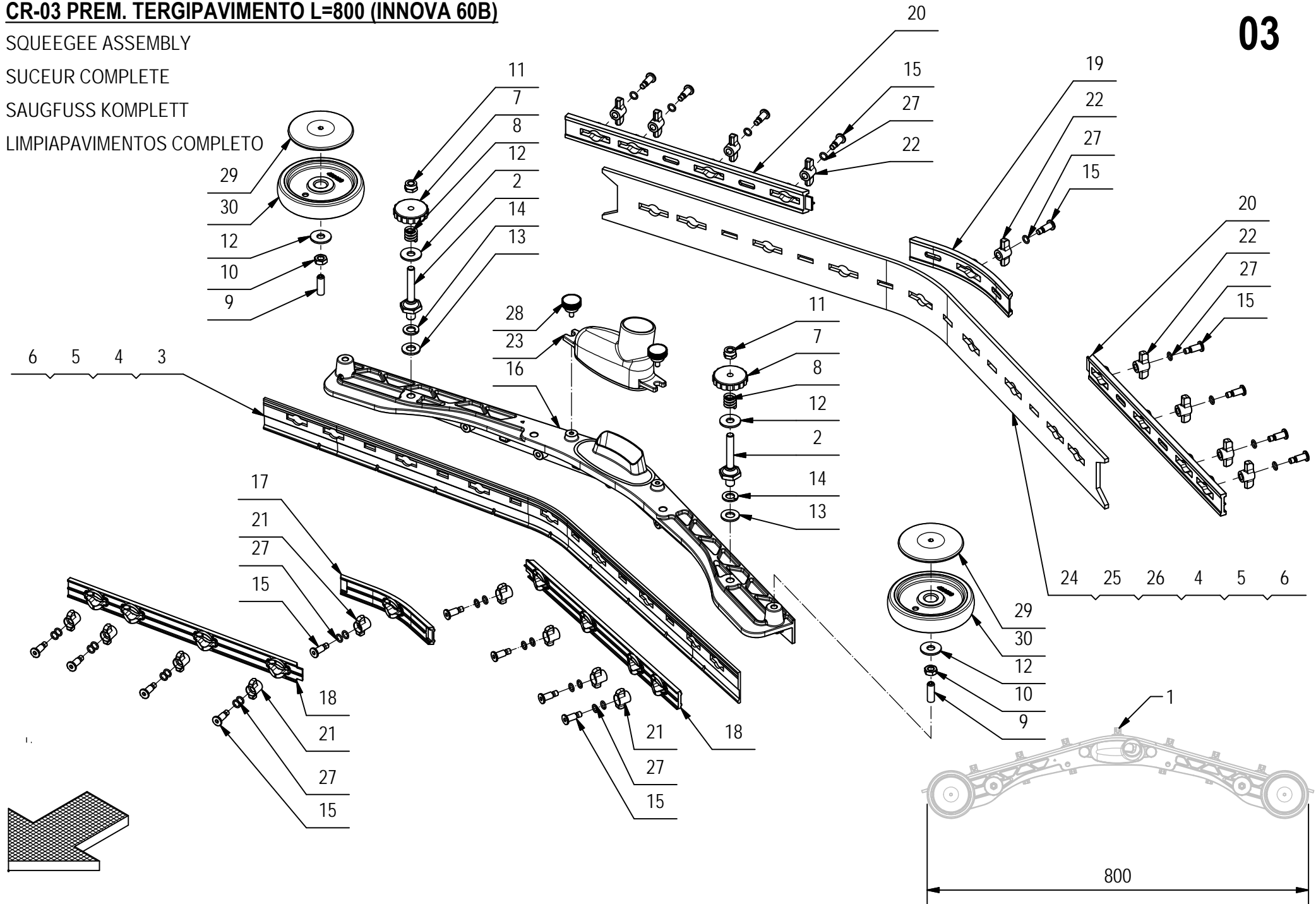
SQUEEGEE ASSEMBLY

SUCEUR COMPLETE

SAUGFUSS KOMPLETT

LIMPIAPAVIMENTOS COMPLETO

# 03





**CR-03 PREM. TERGIPAVIMENTO L=800 (INNOVA 60B)****03**

POS.	CODIC	QTA	DESCRIZIONE	DENOMINATION	DESCRIPTION	BENENNUNG	DESCRIPCION
1	219380	1	PREM. TERGIPAVIMENTO L=800	SQUEEGEE ASSEMBLY	SUCEUR COMPLETE	SAUGFUSS KOMPLETT	LIMPIAPAVIMENTOS COMPLETO
2	219372	2	COLONNETTA SGANCIO M10-CH22 - M8 (28-45)	STUD BOLT	TIGE	GEWINDEBOLZEN	PRISIONERO
3	219375	1	GOMMA ANT. POLIURETANO H=45	FRONT RUBBER	BAVETTE AVANT	VORDERER SAUGGUMMI	GOMA DELANTERA
4	219454	1	KIT GOMME 33 SHORE L=780 (POS. 24+26)	KIT RUBBER	KIT BAVETTE	SAUGGUMMIGRUPPE	KIT GOMA
5	219455	1	KIT GOMME POLIURETANO L=780 (POS. 24+25)	KIT RUBBER	KIT BAVETTE	SAUGGUMMIGRUPPE	KIT GOMA
6	219456	1	KIT GOMME LATEX L=780 (POS. 24+27)	KIT RUBBER	KIT BAVETTE	SAUGGUMMIGRUPPE	KIT GOMA
7	400112	2	VOLANTINO LOBATO PASSANTE V/40/PS M8	HANDWHEEL	VOLANT	HANDGRIFF	RUEDA DE MANIOBRA
8	408098	2	MOLLA COMPR. 14,5x15x2,5 COLON. TERGIP.	SPRING	RESSORT	FEDER	RESORTE
9	408913	2	GRANO M8x25 EI UNI 5923 A2	DOWEL	VIS CYLINDRIQUE	MADENSCHRAUBE	TORNILLO
10	409048	2	DADO M8x5 UNI 5589 A2	NUT	ECROU	MUTTER	TUERCA
11	409087	2	DADO M8 AUTOBL. UNI 7474 INOX BASSO	LOCK NUT	ECROU AUTOFREINES	SICHERUNGSMUTTER	TUERCA AUTOBLOCANTE
12	409185	4	ROSETTA 9x24x2,5 UNI 6593 A2	WASHER	RONDELLE	UNTERLEGSCHIEBE	ARANDELA
13	409192	2	ROSETTA 10x21x2 UNI 6592 A2	WASHER	RONDELLE	UNTERLAGSCHIEBE	ARANDELA
14	409200	2	ROSETTA GROWER 10x2,5x2,5 A2	LOCK WASHER	RONDELLE FREIN	ZAHNSCHIEBE	ARANDELLA DENTADA
15	430903	18	PERNO MANOPOLINA D=11,8 d=7 M=6 H=22	PIN	AXE	BOLZEN	PERNO
16	430941	1	CORPO TERGIPAVIMENTO 2010 L=736	SQUEEGEE BODY	CORPS DE SUCEUR	SAUGFUSSKÖRPER	CUERPO LIMPIAPAVIMENTOS
17	430944	1	PREMIGOMMA ANTERIORE CENTRALE TERGI 2010	FRONT BLADE	PLAQUETTE AVANT	VORDERER LEISTE	LISTON DELANTERA
18	430946	2	PREMIGOMMA ANTERIORE L=736 TERGI 2010	FRONT BLADE	PLAQUETTE AVANT	VORDERER LEISTE	LISTON DELANTERA
19	430949	1	PREMIGOMMA POSTERIORE CENTRALE TERGI2010	REAR BLADE	PLAQUETTE ARRIERE	HINTERER LEISTE	LISTON TRASERA
20	430951	2	PREMIGOMMA POSTERIORE L=736 TERGI 2010	REAR BLADE	PLAQUETTE ARRIERE	HINTERER LEISTE	LISTON TRASERA
21	430954	9	GALLETTO CHIUSURA ANTERIORE TERGI 2010	WING NUT	PAPILLON	FLÜGELSCHRAUBE	POMO
22	430955	9	GALLETTO CHIUSURA POSTERIORE TERGI 2010	WING NUT	PAPILLON	FLÜGELSCHRAUBE	POMO
23	430957	1	BOCCHETTA DRITTA D=40 + GUARN. TERGI2010	OPENING	BUSE	ÖFFNUNG	BOQUILLA
24	430969	1	GOMMA POST. POLIURETANO 40Sh H=70	REAR RUBBER	BAVETTE ARRIERE	HINTERER SAUGGUMMI	GOMA TRASERA
25	431027	1	GOMMA POST. PARA 33Sh H=70	REAR RUBBER	BAVETTE ARRIERE	HINTERER SAUGGUMMI	GOMA TRASERA
26	431029	1	GOMMA POST. LATEX H=70	REAR RUBBER	BAVETTE ARRIERE	HINTERER SAUGGUMMI	GOMA TRASERA
27	431633	27	O-RING 7x1,5 NBR 70 SHORE	WASHER	RONDELLE	UNTERLAGSCHIEBE	ARANDELA
28	435330	2	VOLANTINO ZIGRINATO ZPX/22 M5x10 6331400	KNOB	POMMEAU	RENDELSCHRAUBE	POMO
29	436119	2	BOCCOLA COPERTURA RUOTINA BASAMENTO	BUSHING	BAGUE	BUCHSE	CASQUILLO
30	436120	2	RUOTINA PARACOLPI BASAMENTO D=100 H=20	BUMPER	BUTEE	PUFFER	PARACHOQUES

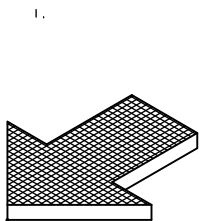
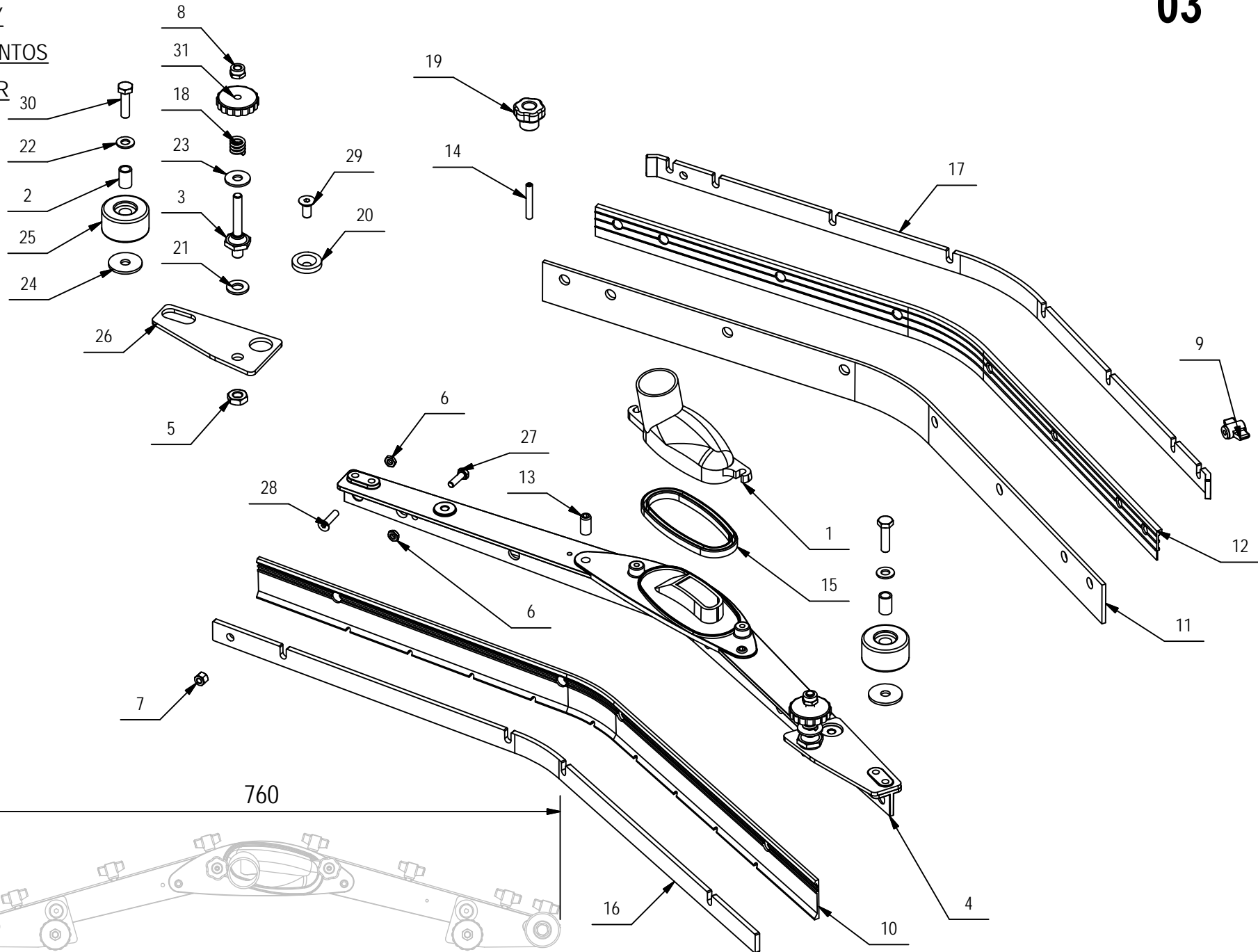
**CR-03 PREM. TERGIPAVIMENTO L=760 OPZIONALE (INNOVA 60B)**

SQUEEGEE ASSEMBLY

GRUPO LIMPIAPAVIMENTOS

ENSEMBLE DE SUCEUR

SAUGFUSSGRUPPE



**CR-03 PREM. TERGIPAVIMENTO L=760 OPZIONALE (INNOVA 60B)****03**

POS.	CODICE	QTA	DESCRIZIONE	DESCRIPTION	DENIMINATION	BENENNUNG	DESCRIPCION
1	400722	1	BOCCHETTA TERGIPAVIMENTO	OPENING	BUSE	ÖFFNUNG	BOQUILLA
2	408033	2	BOCCOLA D=12 d=9 S=18,5 OT63	BUSHING	BAGUE	BUCHSE	CASQUILLO
3	219372	2	COLONNETTA SGANCIO M10-CH22 - M8	STUD BOLT	TIGE	GEWINDEBOLZEN	PRISIONERO
4	210349	1	CORPO TERGIPAVIMENTO SIMPLA 61	SQUEEGEE BODY	CORPS DE SUCEUR	SAUGFUSSKÖRPER	CUERPO LIMPIAPAVIMENTOS
5	415903	2	DADO M10 UNI5589 A2	NUT	ECROU	MUTTER	TUERCA
6	409045	12	DADO M6x3 UNI 5590 A2	NUT	ECROU	MUTTER	TUERCA
7	409083	4	DADO M6x8 AUTOBL. UNI 7473 DIN 982 A2	NUT	ECROU	MUTTER	TUERCA
8	409087	2	DADO M8 AUTOBL. UNI 7474 INOX BASSO	LOCK NUT	ECROU AUTOFREINES	SICHERUNGSMUTTER	TUERCA AUTOBLOCANTE
9	410231	8	GALLETTO M6x13	WING NUT	PAPILLON	FLÜGELSCHRAUBE	POMO
10	202276	1	GOMMA TERGI ANTERIORE 767X45				
11	405498	1	GOMMA TERGI CENTRALE 781X45X4	CENTRAL RUBBER	BAVETTE CENTRALE	ZENTRALSAUGGUMMI	GOMA CENTRAL
12	202277	1	GOMMA TERGI POSTERIORE 784X34	REAR RUBBER	BAVETTE ARRIERE	HINTERER SAUGGUMMI	GOMA TRASERA
13	420953	2	GRANO M10X20 UNI 5923 INOX	DOWEL	VIS CYLINDRIQUE	MADENSCHRAUBE	TORNILLO
14	408905	2	GRANO M6x40 EI UNI5923 A2	DOWEL	VIS CYLINDRIQUE	MADENSCHRAUBE	TORNILLO
15	405471	1	GUARNIZIONE BOCCHETTA TERGI	GASKET OPENING	JOINT BUSE	DICHTUNG OFFNUNG	JUNTA BOQUILLA
16	202338	1	LAMA PREMIGOMMA ANTERIORE	BLADE	PLAQUETTE	LEISTE	LISTON
17	202339	1	LAMA PREMIGOMMA POSTERIORE	BLADE	PLAQUETTE	LEISTE	LISTON
18	408098	2	MOLLA COMPR. 14,5x15x2,5 COLON.	SPRING	RESSORT	FEDER	RESORTE
19	410230	2	POMELLO VB30 M6	KNOB	POMMEAU	RENDELSCHRAUBE	POMO
20	210511	2	RONDELLA SVASATA 8x28x5	WASHER	RONDELLE	UNTERLAGSCHEIBE	ARANDELA
21	409192	2	ROSETTA 10x21x2 UNI 6592 A2	WASHER	RONDELLE	UNTERLAGSCHEIBE	ARANDELA
22	409175	2	ROSETTA 8x17x1,6 UNI 6592 ZINC.	WASHER	RONDELLE	UNTERLAGSCHEIBE	ARANDELA
23	409185	2	ROSETTA 9x24x2,5 UNI 6593 A2	WASHER	RONDELLE	UNTERLEGSCHEIBE	ARANDELA
24	409180	2	ROSETTA 9x32x2,5 UNI 6593 ZINC	WASHER	RONDELLE	UNTERLAGSCHEIBE	ARANDELA
25	405707	2	RUOTA PARACOLPI D=45 S=25 GRIGIA	WHEEL	ROUE	RAD	RUEDA
26	434037	2	SUPPORTO COLONNETTE TERGI MR 60	SUPPORT	SUPPORT	HALTERUNG	SOPORTE
27	407667	4	VITE M6x20 TE UNI 5739 A2	SCREW	VIS	SCHRAUBE	TORNILLO
28	408972	8	VITE M6x25 TPSEI UNI 5933 A2	SCREW	VIS	SCHRAUBE	TORNILLO
29	408988	2	VITE M8x18 TPSEI UNI 5933 ZINC	SCREW	VIS	SCHRAUBE	TORNILLO
30	408676	2	VITE M8x30 TE UNI 5739 ZINC	SCREW	VIS	SCHRAUBE	TORNILLO
31	400112	2	VOLANTINO LOBATO PASSANTE V/40/PS M8	HANDWHEEL	VOLANT	HANDGRIFF	RUEDA DE MANIOBRA

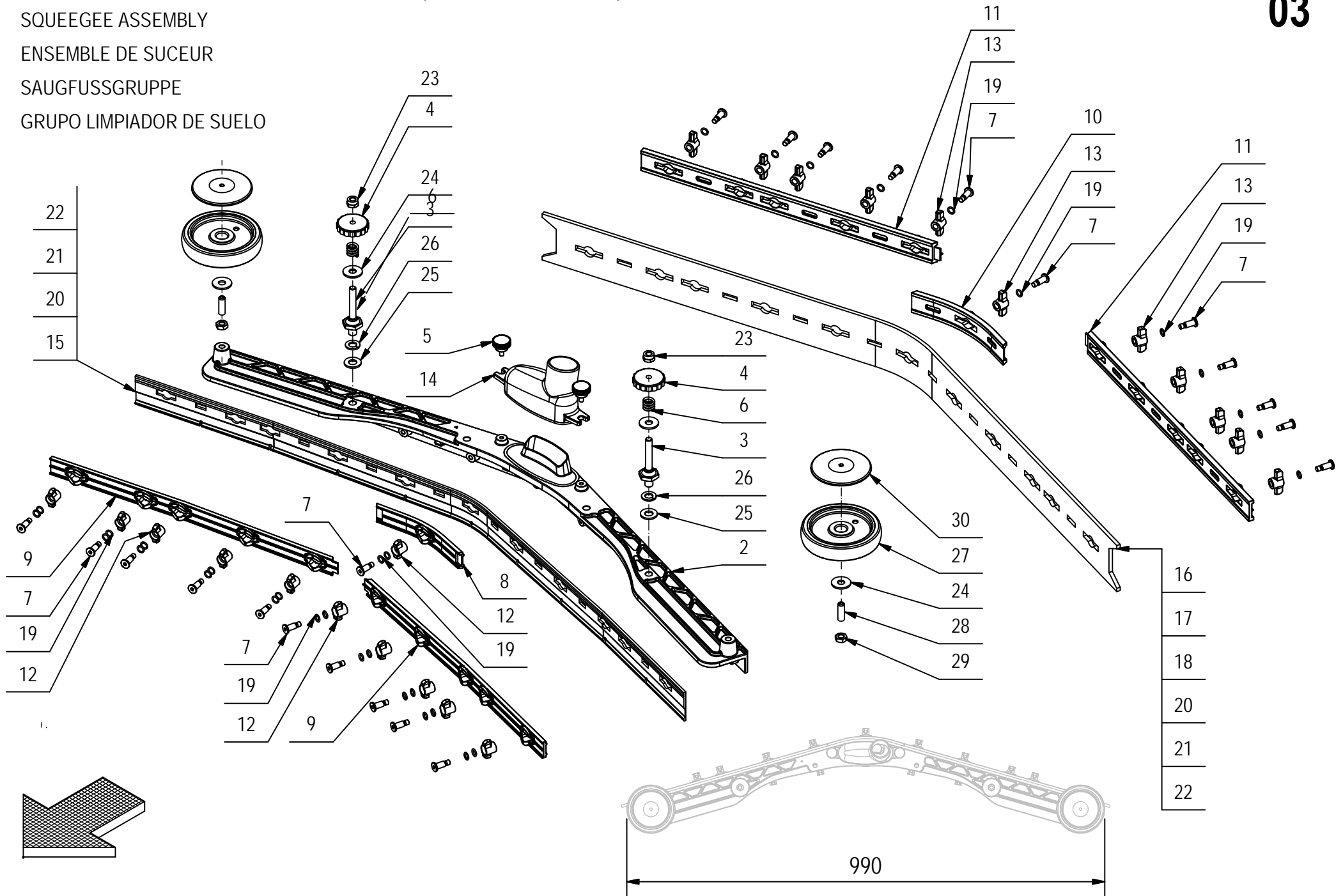
**CR-03 PREM. TERGIPAVIMENTO L=990 AL (INNOVA 65-75 B 70S)**

SQUEEGEE ASSEMBLY

ENSEMBLE DE SUCEUR

SAUGFUSSGRUPPE

GRUPO LIMPIADOR DE SUELO



**CR-03 PREM. TERGIPAVIMENTO L=990 AL (INNOVA 65-75 B 70S)****03**

POS.	CODICE	QTA	DESCRIZIONE	DENOMINATION	DESCRIPTION	BENENNUNG	DESCRIPCION
1	222790	1	PREM. TERGIPAVIMENTO L=990	SQUEEGEE ASSEMBLY	SUCEUR COMPLETE	SAUGFUSS KOMPLETT	LIMPIAPAVIMENTOS COMPLETO
2	436780	1	CORPO TERGIPAVIMENTO 2010 L=926 ALL.	SQUEEGEE	CORPS DE SUCEUR	SAUGFUSSKÖRPER	CUERPO LIMPIAPAVIMENTOS
3	219372	2	COLONNETTA SGANCIO M10-CH22 - M8 (28-45)	STUD BOLT	TIGE	GEWINDEBOLZEN	PRISIONERO
4	400112	2	VOLANTINO LOBATO PASSANTE V/40/PS M8	HANDWHEEL	VOLANT	HANDGRIFF	RUEDA DE MANIOBRA
5	435330	2	VOLANTINO ZIGRINATO ZPX/22 M5x10 6331400	KNOB	POMMEAU	RENDELSCHRAUBE	POMO
6	408098	2	MOLLA COMPR. 14,5x15x2,5 COLON. TERGIP.	SPRING	RESSORT	FEDER	RESORTE
7	430903	22	PERNO MANOPOLINA D=11,8 d=7 M=6 H=22	PIN	AXE	BOLZEN	PERNO
8	430944	1	PREMIGOMMA ANTERIORE CENTRALE TERGI 2010	FRONT BLADE	PLAQUETTE AVANT	VORDERER LEISTE	LISTON DELANTERA
9	430947	2	PREMIGOMMA ANTERIORE L=926 TERGI 2010	FRONT BLADE	PLAQUETTE AVANT	VORDERER LEISTE	LISTON DELANTERA
10	430949	1	PREMIGOMMA POSTERIORE CENTRALE TERGI2010	REAR BLADE	PLAQUETTE ARRIERE	HINTERER LEISTE	LISTON TRASERA
11	430952	2	PREMIGOMMA POSTERIORE L=926 TERGI 2010	REAR BLADE	PLAQUETTE ARRIERE	HINTERER LEISTE	LISTON TRASERA
12	430954	11	GALLETTO CHIUSURA ANTERIORE TERGI 2010	WING NUT	PAPILLON	FLÜGELSCHRAUBE	POMO
13	430955	11	GALLETTO CHIUSURA POSTERIORE TERGI 2010	WING NUT	PAPILLON	FLÜGELSCHRAUBE	POMO
14	430957	1	BOCCHETTA DRITTA D=40 + GUARN. TERGI2010	OPENING	BUSE	ÖFFNUNG	BOQUILLA
15	219376	1	GOMMA ANT. POLIURETANO H=45	FRONT RUBBER	BAVETTE AVANT	VORDERER SAUGGUMMI	GOMA DELANTERA
16	430970	1	GOMMA POST. POLIURETANO 40Sh H=70	REAR RUBBER	BAVETTE ARRIERE	HINTERER SAUGGUMMI	GOMA TRASERA
17	431050	1	GOMMA POST. PARA 33Sh H=70	REAR RUBBER	BAVETTE ARRIERE	HINTERER SAUGGUMMI	GOMA TRASERA
18	431051	1	GOMMA POST. LATEX H=70	REAR RUBBER	BAVETTE ARRIERE	HINTERER SAUGGUMMI	GOMA TRASERA
19	431633	33	O-RING 7x1,5 NBR 70 SHORE	WASHER	RONDELLE	UNTERLAGSCHEIBE	ARANDELA
20	219457	1	KIT GOMME 33 SHORE L=970 (POS. 24+26)	KIT RUBBER	KIT BAVETTE	SAUGGUMMIGRUPPE	KIT GOMA
21	219458	1	KIT GOMME POLIURETANO L=970 (POS. 24+25)	KIT RUBBER	KIT BAVETTE	SAUGGUMMIGRUPPE	KIT GOMA
22	219459	1	KIT GOMME LATEX L=970 (POS. 24+27)	KIT RUBBER	KIT BAVETTE	SAUGGUMMIGRUPPE	KIT GOMA
23	409087	2	DADO M8 AUTOBL. UNI 7474 INOX BASSO	LOCK NUT	ECROU AUTOFREINES	SICHERUNGSMUTTER	TUERCA AUTOBLOCANTE
24	409185	4	ROSETTA 9x24x2,5 UNI 6593 A2	WASHER	RONDELLE	UNTERLEGSCHIEBE	ARANDELA
25	409192	2	ROSETTA 10x21x2 UNI 6592 A2	WASHER	RONDELLE	UNTERLAGSCHEIBE	ARANDELA
26	409200	2	ROSETTA GROWER 10x2,5x2,5 A2	LOCK WASHER	RONDELLE FREIN	ZAHNSCHIEBE	ARANDELLA DENTADA
27	436120	2	RUOTINA PARACOLPI BASAMENTO D=100 H=20	BUMPER	BUTEE	PUFFER	PARACHOQUES
28	408913	2	GRANO M8x25 EI UNI 5923 A2	DOWEL	VIS CYLINDRIQUE	MADENSCHRAUBE	TORNILLO
29	409048	2	DADO M8x5 UNI 5589 A2	NUT	ECROU	MUTTER	TUERCA
30	436119	2	BOCCOLA COPERTURA RUOTINA BASAMENTO	BUSHING	BAGUE	BUCHSE	CASQUILLO

# CR-03 PREM. TERGIP. L=990 OPZIONALE (INNOVA 65-75 B 70S)

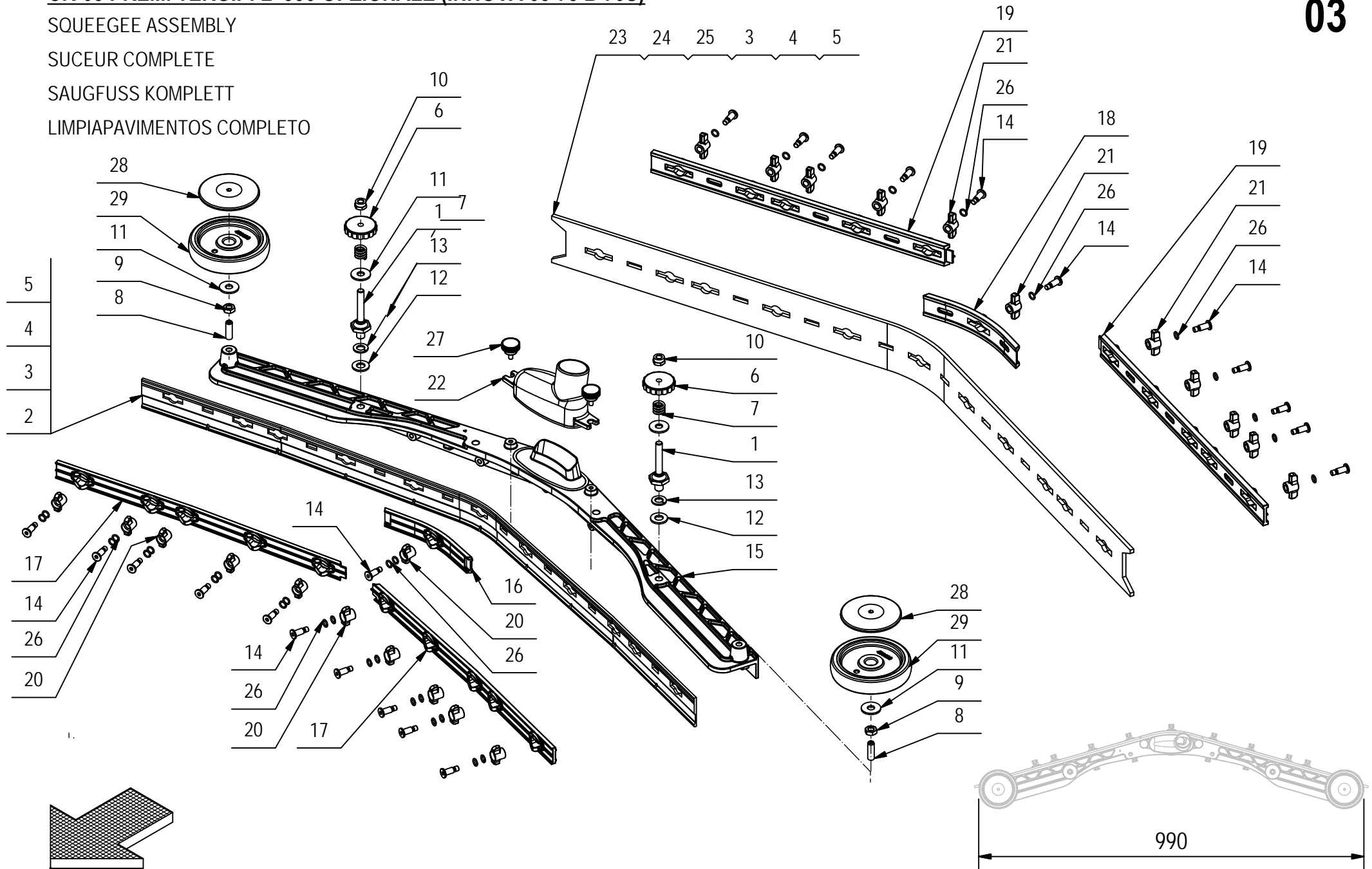
# 03

SQUEEGEE ASSEMBLY

SUCEUR COMPLETE

SAUGFUSS KOMPLETT

LIMPIAPAVIMENTOS COMPLETO



**CR-03 PREM. TERGIP. L=990 OPZIONALE (INNOVA 65-75 B 70S)****03**

POS.	CODICE	QTA	DESCRIZIONE	DENOMINATION	DESCRIPTION	BENENNUNG	DESCRIPCION
1	219372	2	COLONNETTA SGANCIO M10-CH22 - M8 (28-45)	STUD BOLT	TIGE	GEWINDEBOLZEN	PRISIONERO
2	219376	1	GOMMA ANT. POLIURETANO H=45	FRONT RUBBER	BAVETTE AVANT	VORDERER SAUGGUMMI	GOMA DELANTERA
3	219457	1	KIT GOMME 33 SHORE L=970 (POS. 24+26)	KIT RUBBER	KIT BAVETTE	SAUGGUMMIGRUPPE	KIT GOMA
4	219458	1	KIT GOMME POLIURETANO L=970 (POS. 24+25)	KIT RUBBER	KIT BAVETTE	SAUGGUMMIGRUPPE	KIT GOMA
5	219459	1	KIT GOMME LATEX L=970 (POS. 24+27)	KIT RUBBER	KIT BAVETTE	SAUGGUMMIGRUPPE	KIT GOMA
6	400112	2	VOLANTINO LOBATO PASSANTE V/40/PS M8	HANDWHEEL	VOLANT	HANDGRIFF	RUEDA DE MANIOBRA
7	408098	2	MOLLA COMPR. 14,5x15x2,5 COLON. TERGIP.	SPRING	RESSORT	FEDER	RESORTE
8	408913	2	GRANO M8x25 EI UNI 5923 A2	DOWEL	VIS CYLINDRIQUE	MADENSCHRAUBE	TORNILLO
9	409048	2	DADO M8x5 UNI 5589 A2	NUT	ECROU	MUTTER	TUERCA
10	409087	2	DADO M8 AUTOBL. UNI 7474 INOX BASSO	LOCK NUT	ECROU AUTOFREINES	SICHERUNGSMUTTER	TUERCA AUTOBLOCANTE
11	409185	4	ROSETTA 9x24x2,5 UNI 6593 A2	WASHER	RONDELLE	UNTERLEGSCHIEBE	ARANDELA
12	409192	2	ROSETTA 10x21x2 UNI 6592 A2	WASHER	RONDELLE	UNTERLAGSCHIEBE	ARANDELA
13	409200	2	ROSETTA GROWER 10x2,5x2,5 A2	LOCK WASHER	RONDELLE FREIN	ZAHNSCHIEBE	ARANDELLA DENTADA
14	430903	22	PERNO MANOPOLINA D=11,8 d=7 M=6 H=22	PIN	AXE	BOLZEN	PERNO
15	430942	1	CORPO TERGIPAVIMENTO 2010 L=926	SQUEEGEE BODY	CORPS DE SUCEUR	SAUGFUSSKÖRPER	CUERPO LIMPIAPAVIMENTOS
16	430944	1	PREMIGOMMA ANTERIORE CENTRALE TERGI 2010	FRONT BLADE	PLAQUETTE AVANT	VORDERER LEISTE	LISTON DELANTERA
17	430947	2	PREMIGOMMA ANTERIORE L=926 TERGI 2010	FRONT BLADE	PLAQUETTE AVANT	VORDERER LEISTE	LISTON DELANTERA
18	430949	1	PREMIGOMMA POSTERIORE CENTRALE TERGI2010	REAR BLADE	PLAQUETTE ARRIERE	HINTERER LEISTE	LISTON TRASERA
19	430952	2	PREMIGOMMA POSTERIORE L=926 TERGI 2010	REAR BLADE	PLAQUETTE ARRIERE	HINTERER LEISTE	LISTON TRASERA
20	430954	11	GALLETTO CHIUSURA ANTERIORE TERGI 2010	WING NUT	PAPILLON	FLÜGELSCHRAUBE	POMO
21	430955	11	GALLETTO CHIUSURA POSTERIORE TERGI 2010	WING NUT	PAPILLON	FLÜGELSCHRAUBE	POMO
22	430957	1	BOCCHETTA DRITTA D=40 + GUARN. TERGI2010	OPENING	BUSE	ÖFFNUNG	BOQUILLA
23	430970	1	GOMMA POST. POLIURETANO 40Sh H=70	REAR RUBBER	BAVETTE ARRIERE	HINTERER SAUGGUMMI	GOMA TRASERA
24	431050	1	GOMMA POST. PARA 33Sh H=70	REAR RUBBER	BAVETTE ARRIERE	HINTERER SAUGGUMMI	GOMA TRASERA
25	431051	1	GOMMA POST. LATEX H=70	REAR RUBBER	BAVETTE ARRIERE	HINTERER SAUGGUMMI	GOMA TRASERA
26	431633	33	O-RING 7x1,5 NBR 70 SHORE	WASHER	RONDELLE	UNTERLAGSCHIEBE	ARANDELA
27	435330	2	VOLANTINO ZIGRINATO ZPX/22 M5x10 6331400	KNOB	POMMEAU	RENDELSCHRAUBE	POMO
28	436119	2	BOCCOLA COPERTURA RUOTINA BASAMENTO	BUSHING	BAGUE	BUCHSE	CASQUILLO
29	436120	2	RUOTINA PARACOLPI BASAMENTO D=100 H=20	BUMPER	BUTEE	PUFFER	PARACHOQUES
30	219381	1	PREM. TERGIPAVIMENTO L=970	SQUEEGEE ASSEMBLY	SUCEUR COMPLETE	SAUGFUSS KOMPLETT	LIMPIAPAVIMENTOS COMPLETO

**CR-03 PREM. TERGIP. L=950 OPZIONALE (INNOVA 65-75 B 70S)**

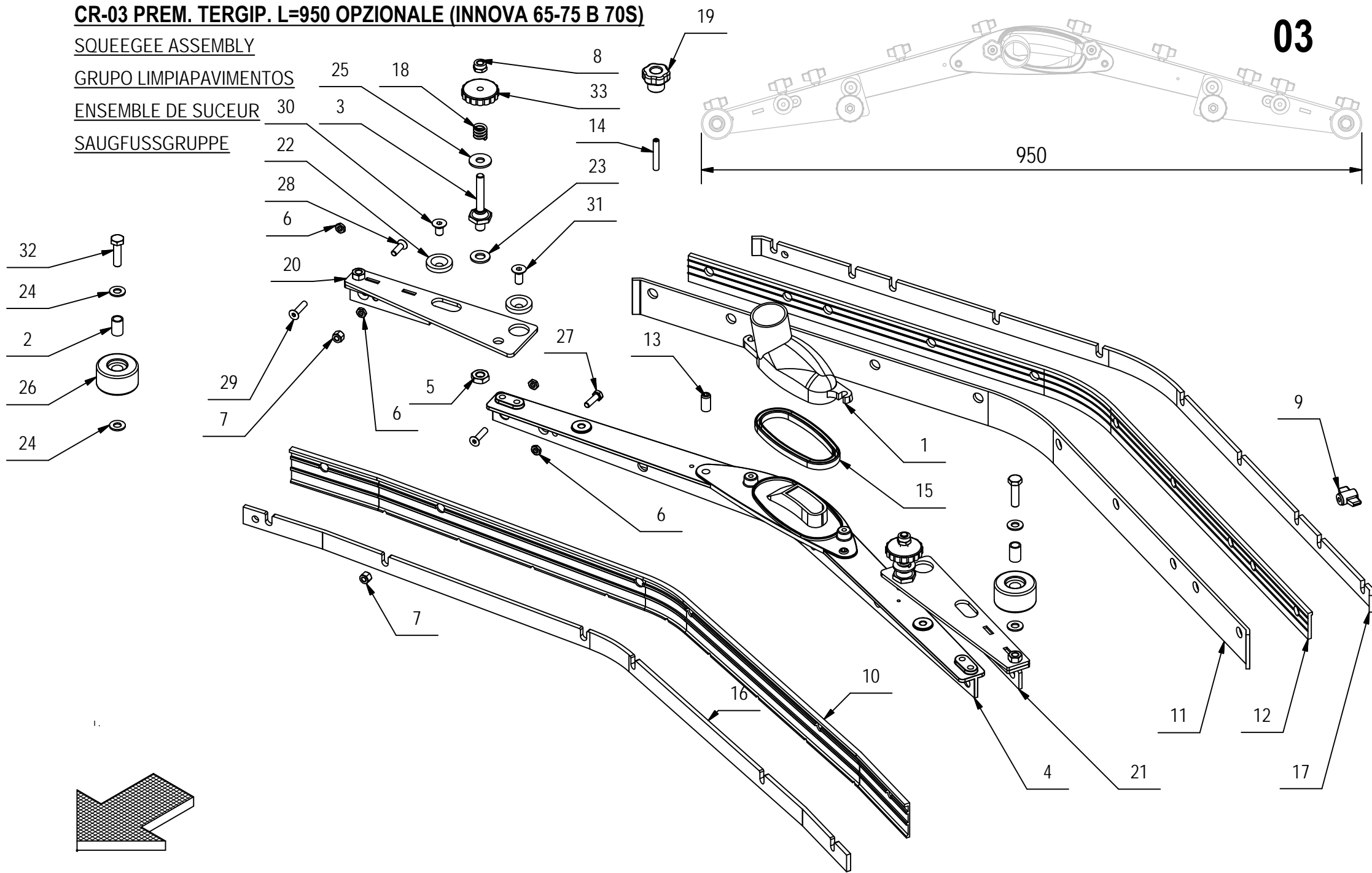
SQUEEGEE ASSEMBLY

GRUPO LIMPIAPAVIMENTOS

ENSEMBLE DE SUCEUR

SAUGFUSSGRUPPE

**03**





**CR-03 PREM. TERGIP. L=950 OPZIONALE (INNOVA 65-75 B 70S)****03**

POS.	CODICE	QTA	DESCRIZIONE	DESCRIPTION	DENIMINATION	BENENNUNG	DESCRIPCION
1	400722	1	BOCCHETTA TERGIPAVIMENTO	OPENING	BUSE	ÖFFNUNG	BOQUILLA
2	408033	2	BOCCOLA D=12 d=9 S=18,5 OT63	BUSHING	BAGUE	BUCHSE	CASQUILLO
3	219372	2	COLONNETTA SGANCIO M10-CH22 - M8	STUD BOLT	TIGE	GEWINDEBOLZEN	PRISIONERO
4	210349	1	CORPO TERGIPAVIMENTO SIMPLA 61	SQUEEGEE BODY	CORPS DE SUCEUR	SAUGFUSSKÖRPER	CUERPO LIMPIAPAVIMENTOS
5	415903	2	DADO M10 UNI5589 A2	NUT	ECROU	MUTTER	TUERCA
6	409045	16	DADO M6x3 UNI 5590 A2	NUT	ECROU	MUTTER	TUERCA
7	409083	6	DADO M6x8 AUTOBL. UNI 7473 DIN 982 A2	NUT	ECROU	MUTTER	TUERCA
8	409087	2	DADO M8 AUTOBL. UNI 7474 INOX BASSO	LOCK NUT	ECROU AUTOFREINES	SICHERUNGSMUTTER	TUERCA AUTOBLOCANTE
9	410231	10	GALLETTO M6x13	WING NUT	PAPILLON	FLÜGELSCHRAUBE	POMO
10	209707	1	GOMMA ANTERIORE PU	FRONT RUBBER	BAVETTE AVANT	VORDERER SAUGGUMMI	GOMA DELANTERA
11	406183	1	GOMMA CENT. TERGIP. PARA 33 SH	CENTRAL RUBBER	BAVETTE CENTRALE	ZENTRALSAUGGUMMI	GOMA CENTRAL
12	209708	1	GOMMA POSTERIORE PU	REAR RUBBER	BAVETTE ARRIERE	HINTERER SAUGGUMMI	GOMA TRASERA
13	420953	2	GRANO M10X20 UNI 5923 INOX	DOWEL	VIS CYLINDRIQUE	MADENSCHRAUBE	TORNILLO
14	408905	2	GRANO M6x40 EI UNI5923 A2	DOWEL	VIS CYLINDRIQUE	MADENSCHRAUBE	TORNILLO
15	405471	1	GUARNIZIONE BOCCHETTA TERGI	GASKET OPENING	JOINT BUSE	DICHTUNG OFFNUNG	JUNTA BOQUILLA
16	210048	1	LAMA PREMIGOMMA ANTERIORE	BLADE	PLAQUETTE	LEISTE	LISTON
17	210049	1	LAMA PREMIGOMMA POSTERIORE	BLADE	PLAQUETTE	LEISTE	LISTON
18	408098	2	MOLLA COMPR. 14,5x15x2,5 COLON.	SPRING	RESSORT	FEDER	RESORTE
19	410230	2	POMELLO VB30 M6	KNOB	POMMEAU	RENDELSCHRAUBE	POMO
20	434033	1	PROLUNGA DX TERGI	EXTENSION	EXTENSION	ERWEITERUNG	EXTENSIÓN
21	434034	1	PROLUNGA SX TERGI	EXTENSION	EXTENSION	ERWEITERUNG	EXTENSIÓN
22	210511	4	RONDELLA SVASATA 8x28x5	WASHER	RONDELLE	UNTERLAGSCHEIBE	ARANDELA
23	409192	2	ROSETTA 10x21x2 UNI 6592 A2	WASHER	RONDELLE	UNTERLAGSCHEIBE	ARANDELA
24	409175	4	ROSETTA 8x17x1,6 UNI 6592 ZINC.	WASHER	RONDELLE	UNTERLAGSCHEIBE	ARANDELA
25	409185	2	ROSETTA 9x24x2,5 UNI 6593 A2	WASHER	RONDELLE	UNTERLEGSCHEIBE	ARANDELA
26	405707	2	RUOTA PARACOLPI D=45 S=25 GRIGIA	WHEEL	ROUE	RAD	RUEDA
27	407667	4	VITE M6x20 TE UNI 5739 A2	SCREW	VIS	SCHRAUBE	TORNILLO
28	408967	2	VITE M6x20 TPSEI UNI 5933 A2	SCREW	VIS	SCHRAUBE	TORNILLO
29	408972	10	VITE M6x25 TPSEI UNI 5933 A2	SCREW	VIS	SCHRAUBE	TORNILLO
30	408980	2	VITE M8x14 TPSEI UNI 5933 ZINC	SCREW	VIS	SCHRAUBE	TORNILLO
31	408988	2	VITE M8x18 TPSEI UNI 5933 ZINC	SCREW	VIS	SCHRAUBE	TORNILLO
32	408676	2	VITE M8x30 TE UNI 5739 ZINC	SCREW	VIS	SCHRAUBE	TORNILLO
33	400112	2	VOLANTINO LOBATO PASSANTE V/40/PS M8	HANDWHEEL	VOLANT	HANDGRIFF	RUEDA DE MANIOBRA

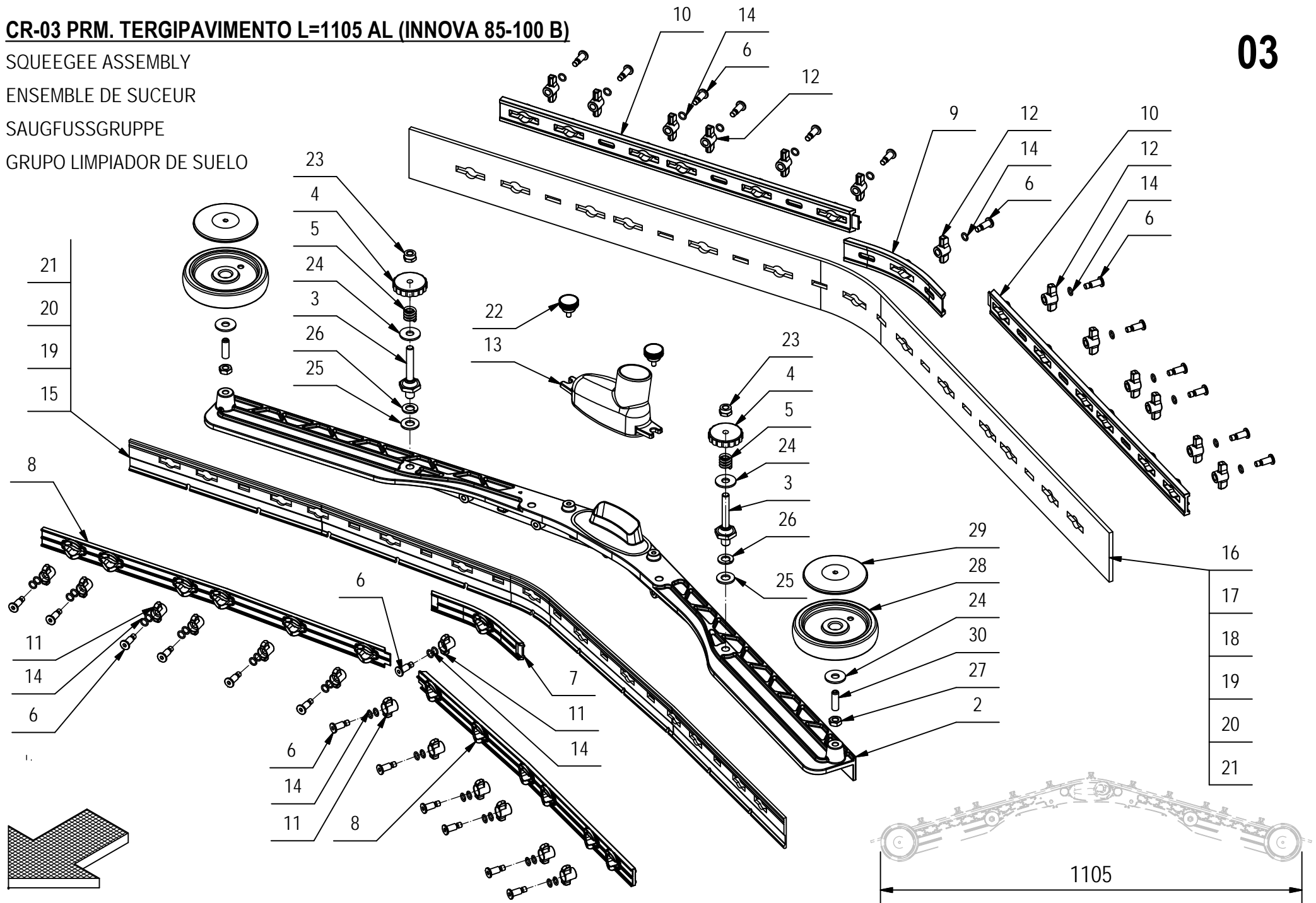
**CR-03 PRM. TERGIPAVIMENTO L=1105 AL (INNOVA 85-100 B)**

SQUEEGEE ASSEMBLY

ENSEMBLE DE SUCEUR

SAUGFUSSGRUPPE

GRUPO LIMPIADOR DE SUELO



**CR-03 PRM. TERGIPAVIMENTO L=1105 AL (INNOVA 85-100 B)****03**

POS.	CODICE	QTA	DESCRIZIONE	DENOMINATION	DESCRIPTION	BENENNUNG	DESCRIPCION
1	222791	1	PREM. TERGIPAVIMENTO L=1105 AL	SQUEEGEE ASSY	GROUP DE CORPS DE SUCEUR	SAUGFUSSKÖRPER GRUPPE	GRUPO CUERPO LIMPIAPAVIMENTOS
2	436781	1	CORPO TERGIPAVIMENTO 2010 L=1042 ALL.	SQUEEGEE	CORPS DE SUCEUR	SAUGFUSSKÖRPER	CUERPO LIMPIAPAVIMENTOS
3	219372	2	COLONNETTA SGANCIO M10-CH22 - M8 (28-45)	STUD BOLT	TIGE	GEWINDEBOLZEN	PRISIONERO
4	400112	2	VOLANTINO LOBATO PASSANTE V/40/PS M8	HANDWHEEL	VOLANT	HANDGRIFF	RUEDA DE MANIOBRA
5	408098	2	MOLLA COMPR. 14,5x15x2,5 COLON. TERGIP.	SPRING	RESSORT	FEDER	RESORTE
6	430903	26	PERNO MANOPOLINA D=11,8 d=7 M=6 H=22	PIN	AXE	BOLZEN	PERNO
7	430944	1	PREMIGOMMA ANTERIORE CENTRALE TERGI 2010	FRONT BLADE	PLAQUETTE AVANT	VORDERER LEISTE	LISTON DELANTERA
8	430948	2	PREMIGOMMA ANTERIORE L=1042 TERGI 2010	FRONT BLADE	PLAQUETTE AVANT	VORDERER LEISTE	LISTON DELANTERA
9	430949	1	PREMIGOMMA POSTERIORE CENTRALE TERGI2010	REAR BLADE	PLAQUETTE ARRIERE	HINTERER LEISTE	LISTON TRASERA
10	430953	2	PREMIGOMMA POSTERIORE L=1042 TERGI 2010	REAR BLADE	PLAQUETTE ARRIERE	HINTERER LEISTE	LISTON TRASERA
11	430954	13	GALLETTO CHIUSURA ANTERIORE TERGI 2010	WING NUT	PAPILLON	FLÜGELSCHRAUBE	POMO
12	430955	13	GALLETTO CHIUSURA POSTERIORE TERGI 2010	WING NUT	PAPILLON	FLÜGELSCHRAUBE	POMO
13	430957	1	BOCCHETTA DRITTA D=40 + GUARN. TERGI2010	OPENING	BUSE	ÖFFNUNG	BOQUILLA
14	431633	39	O-RING 7x1,5 NBR 70 SHORE	WASHER	RONDELLE	UNTERLAGSCHEIBE	ARANDELA
15	219377	1	GOMMA ANT. POLIURETANO H=45	FRONT RUBBER	BAVETTE AVANT	VORDERER SAUGGUMMI	GOMA DELANTERA
16	431052	1	GOMMA POST. PARA 33Sh H=70	REAR RUBBER	BAVETTE ARRIERE	HINTERER SAUGGUMMI	GOMA TRASERA
17	430971	1	GOMMA POST. POLIURETANO 40Sh H=70	REAR RUBBER	BAVETTE ARRIERE	HINTERER SAUGGUMMI	GOMA TRASERA
18	431053	1	GOMMA POST. LATEX H=70	REAR RUBBER	BAVETTE ARRIERE	HINTERER SAUGGUMMI	GOMA TRASERA
19	219460	1	KIT GOMME 33 SHORE L=1085 (POS. 24+26)	KIT RUBBER	KIT BAVETTE	SAUGUMMIGRUPPE	KIT GOMA
20	219461	1	KIT GOMME POLIURETANO L=1085 (POS. 24+25)	KIT RUBBER	KIT BAVETTE	SAUGUMMIGRUPPE	KIT GOMA
21	219462	1	KIT GOMME LATEX L=1085 (POS. 24+27)	KIT RUBBER	KIT BAVETTE	SAUGUMMIGRUPPE	KIT GOMA
22	435330	2	VOLANTINO ZIGRINATO ZPX/22 M5x10 6331400	KNOB	POMMEAU	RENDELSCHRAUBE	POMO
23	409087	2	DADO M8 AUTOBL. UNI 7474 INOX BASSO	LOCK NUT	ECROU AUTOFREINES	SICHERUNGSMUTTER	TUERCA AUTOBLOCANTE
24	409185	4	ROSETTA 9x24x2,5 UNI 6593 A2	WASHER	RONDELLE	UNTERLEGSCHNEIBE	ARANDELA
25	409192	2	ROSETTA 10x21x2 UNI 6592 A2	WASHER	RONDELLE	UNTERLAGSCHEIBE	ARANDELA
26	409200	2	ROSETTA GROWER 10x2,5x2,5 A2	LOCK WASHER	RONDELLE FREIN	ZAHNSCHNEIBE	ARANDELLA DENTADA
27	409048	2	DADO M8x5 UNI 5589 A2	NUT	ECROU	MUTTER	TUERCA
28	436120	2	RUOTINA PARACOLPI BASAMENTO D=100 H=20	BUMPER	BUTEE	PUFFER	PARACHOQUES
29	436119	2	BOCCOLA COPERTURA RUOTINA BASAMENTO	BUSHING	BAGUE	BUCHSE	CASQUILLO
30	408913	2	GRANO M8x25 EI UNI 5923 A2	DOWEL	VIS CYLINDRIQUE	MADENSCHRAUBE	TORNILLO

# CR-03 PRM. TERGIP. L=1105 OPZIONALE (INNOVA 85-100 B)

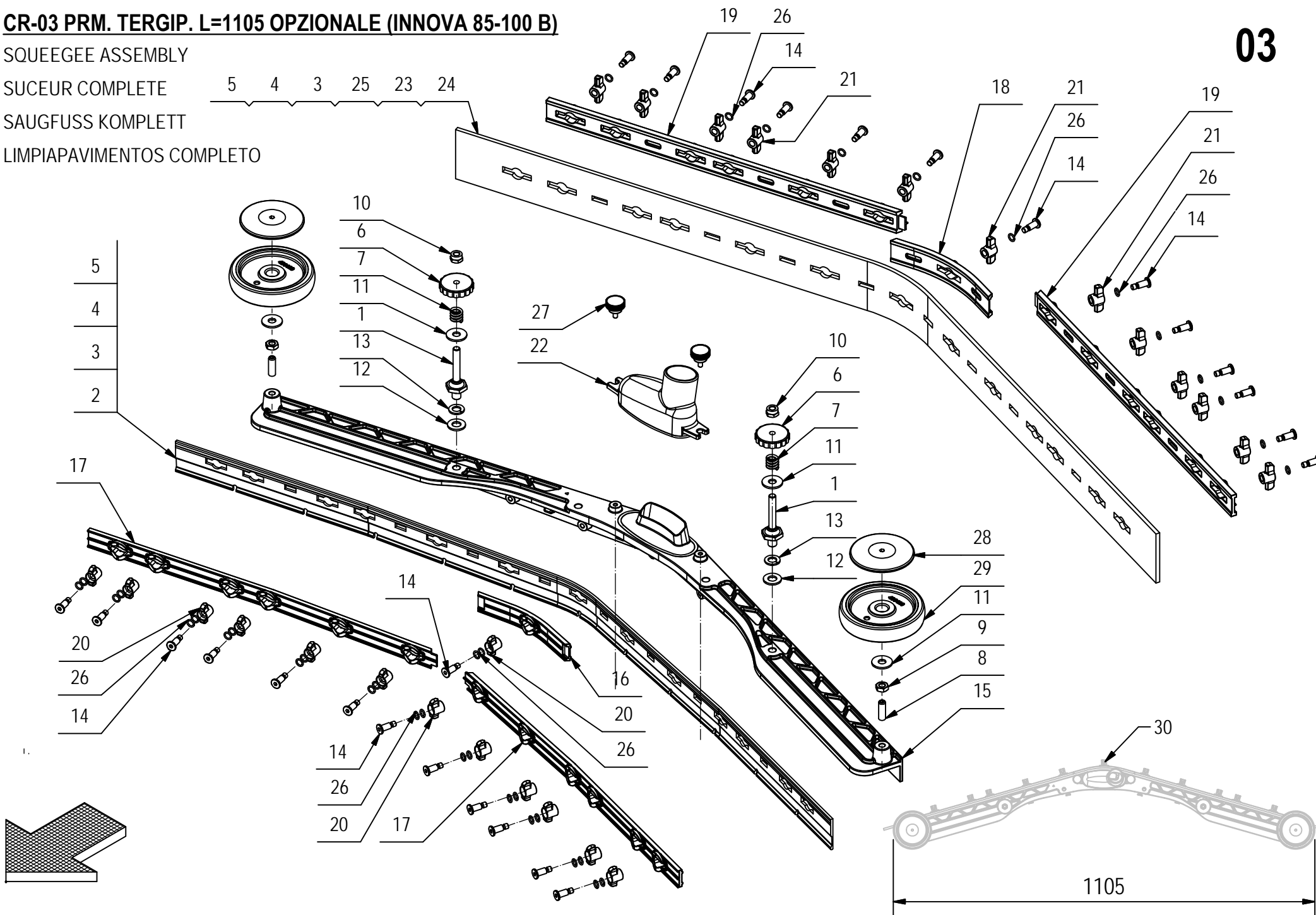
SQUEEGEE ASSEMBLY

SUCEUR COMPLETE

SAUGFUSS KOMPLETT

LIMPIAPAVIMENTOS COMPLETO

# 03



**CR-03 PRM. TERGIP. L=1105 OPZIONALE (INNOVA 85-100 B)****03**

POS.	CODICE	QTA	DESCRIZIONE	DENOMINATION	DESCRIPTION	BENENNUNG	DESCRIPCION
1	219372	2	COLONNETTA SGANCIO M10-CH22 - M8 (28-45)	STUD BOLT	TIGE	GEWINDEBOLZEN	PRISIONERO
2	219377	1	GOMMA ANT. POLIURETANO H=45	FRONT RUBBER	BAVETTE AVANT	VORDERER SAUGGUMMI	GOMA DELANTERA
3	219460	1	KIT GOMME 33 SHORE L=1085 (POS. 24+26)	KIT RUBBER	KIT BAVETTE	SAUGUMMIGRUPPE	KIT GOMA
4	219461	1	KIT GOMME POLIURETANO L=1085 (POS. 24+25)	KIT RUBBER	KIT BAVETTE	SAUGUMMIGRUPPE	KIT GOMA
5	219462	1	KIT GOMME LATEX L=1085 (POS. 24+27)	KIT RUBBER	KIT BAVETTE	SAUGUMMIGRUPPE	KIT GOMA
6	400112	2	VOLANTINO LOBATO PASSANTE V/40/PS M8	HANDWHEEL	VOLANT	HANDGRIFF	RUEDA DE MANIOBRA
7	408098	2	MOLLA COMPR. 14,5x15x2,5 COLON. TERGIP.	SPRING	RESSORT	FEDER	RESORTE
8	408913	2	GRANO M8x25 EI UNI 5923 A2	DOWEL	VIS CYLINDRIQUE	MADENSCHRAUBE	TORNILLO
9	409048	2	DADO M8x5 UNI 5589 A2	NUT	ECROU	MUTTER	TUERCA
10	409087	2	DADO M8 AUTOBL. UNI 7474 INOX BASSO	LOCK NUT	ECROU AUTOFREINES	SICHERUNGSMUTTER	TUERCA AUTOBLOCANTE
11	409185	4	ROSETTA 9x24x2,5 UNI 6593 A2	WASHER	RONDELLE	UNTERLEGSCHIEBE	ARANDELA
12	409192	2	ROSETTA 10x21x2 UNI 6592 A2	WASHER	RONDELLE	UNTERLAGSCHIEBE	ARANDELA
13	409200	2	ROSETTA GROWER 10x2,5x2,5 A2	LOCK WASHER	RONDELLE FREIN	ZAHNSCHIEBE	ARANDELLA DENTADA
14	430903	26	PERNO MANOPOLINA D=11,8 d=7 M=6 H=22	PIN	AXE	BOLZEN	PERNO
15	430943	1	CORPO TERGIPAVIMENTO 2010 L=1042	SQUEEGEE BODY	CORPS DE SUCEUR	SAUGFUSSKÖRPER	CUERPO LIMPIAPAVIMENTOS
16	430944	1	PREMIGOMMA ANTERIORE CENTRALE TERGI 2010	FRONT BLADE	PLAQUETTE AVANT	VORDERER LEISTE	LISTON DELANTERA
17	430948	2	PREMIGOMMA ANTERIORE L=1042 TERGI 2010	FRONT BLADE	PLAQUETTE AVANT	VORDERER LEISTE	LISTON DELANTERA
18	430949	1	PREMIGOMMA POSTERIORE CENTRALE TERGI2010	REAR BLADE	PLAQUETTE ARRIERE	HINTERER LEISTE	LISTON TRASERA
19	430953	2	PREMIGOMMA POSTERIORE L=1042 TERGI 2010	REAR BLADE	PLAQUETTE ARRIERE	HINTERER LEISTE	LISTON TRASERA
20	430954	13	GALLETTO CHIUSURA ANTERIORE TERGI 2010	WING NUT	PAPILLON	FLÜGELSCHRAUBE	POMO
21	430955	13	GALLETTO CHIUSURA POSTERIORE TERGI 2010	WING NUT	PAPILLON	FLÜGELSCHRAUBE	POMO
22	430957	1	BOCCHETTA DRITTA D=40 + GUARN. TERGI2010	OPENING	BUSE	ÖFFNUNG	BOQUILLA
23	430971	1	GOMMA POST. POLIURETANO 40Sh H=70	REAR RUBBER	BAVETTE ARRIERE	HINTERER SAUGGUMMI	GOMA TRASERA
24	431052	1	GOMMA POST. PARA 33Sh H=70	REAR RUBBER	BAVETTE ARRIERE	HINTERER SAUGGUMMI	GOMA TRASERA
25	431053	1	GOMMA POST. LATEX H=70	REAR RUBBER	BAVETTE ARRIERE	HINTERER SAUGGUMMI	GOMA TRASERA
26	431633	39	O-RING 7x1,5 NBR 70 SHORE	WASHER	RONDELLE	UNTERLAGSCHIEBE	ARANDELA
27	435330	2	VOLANTINO ZIGRINATO ZPX/22 M5x10 6331400	KNOB	POMMEAU	RENDELSCHRAUBE	POMO
28	436119	2	BOCCOLA COPERTURA RUOTINA BASAMENTO	BUSHING	BAGUE	BUCHSE	CASQUILLO
29	436120	2	RUOTINA PARACOLPI BASAMENTO D=100 H=20	BUMPER	BUTEE	PUFFER	PARACHOQUES
30	219382	1	PREM. TERGIPAVIMENTO 2010 L=1105	SQUEEGEE ASSEMBLY	SUCEUR COMPLETE	SAUGFUSS KOMPLETT	LIMPIAPAVIMENTOS COMPLETO

**CR-03 PREM. TERGIP. L=1065 OPZIONALE (INNOVA 85-100 B)**

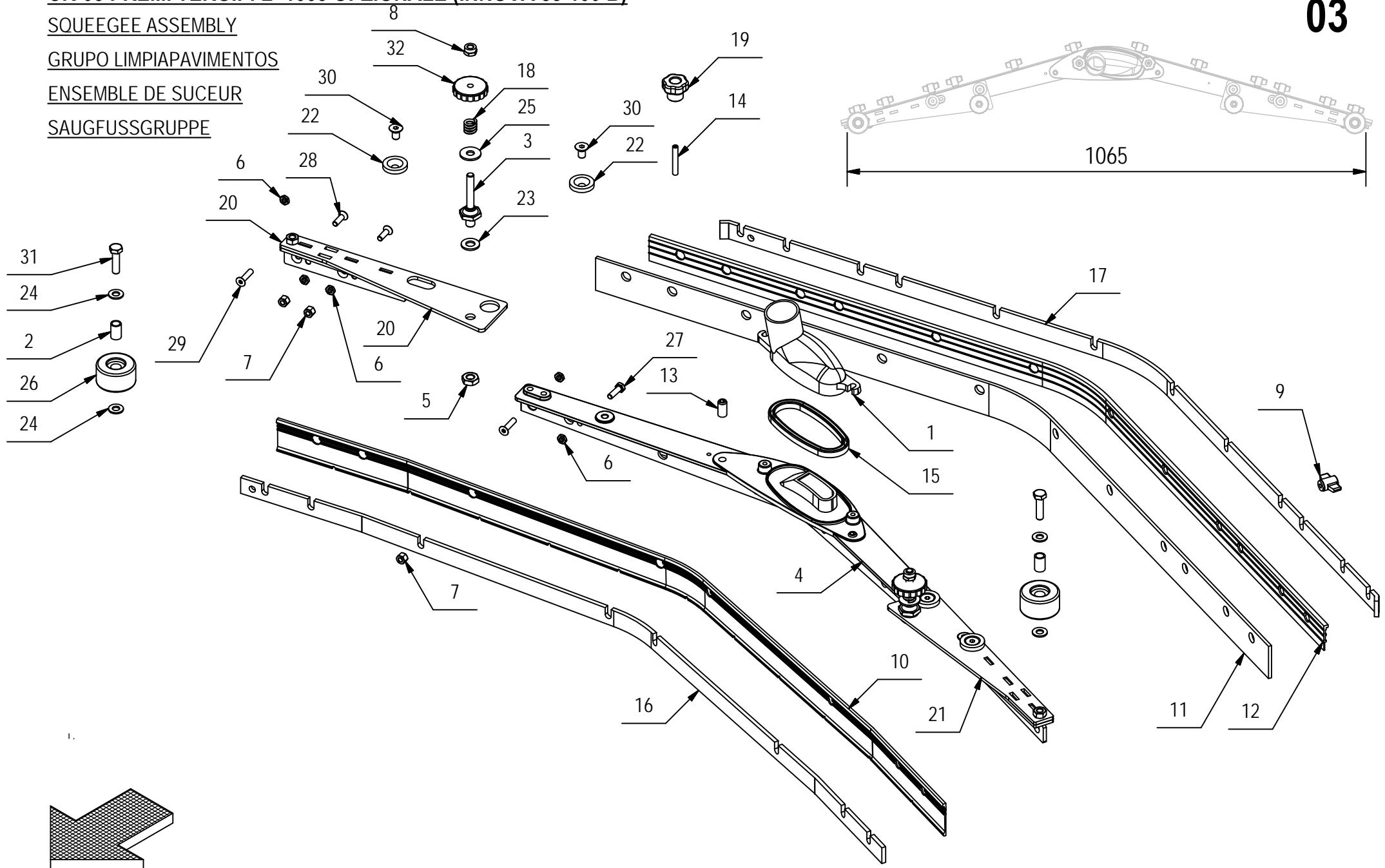
SQUEEGEE ASSEMBLY

GRUPO LIMPIAPAVIMENTOS

ENSEMBLE DE SUCEUR

SAUGFUSSGRUPPE

**03**



**CR-03 PREM. TERGIP. L=1065 OPZIONALE (INNOVA 85-100 B)****03**

POS.	CODICE	QTA	DESCRIZIONE	DESCRIPTION	DENIMINATION	BENENNUNG	DESCRIPCION
1	400722	1	BOCCHETTA TERGIPAVIMENTO	OPENING	BUSE	ÖFFNUNG	BOQUILLA
2	408033	2	BOCCOLA D=12 d=9 S=18,5 OT63	BUSHING	BAGUE	BUCHSE	CASQUILLO
3	219372	2	COLONNETTA SGANCIO M10-CH22 - M8	STUD BOLT	TIGE	GEWINDEBOLZEN	PRISIONERO
4	210349	1	CORPO TERGIPAVIMENTO SIMPLA 61	SQUEEGEE BODY	CORPS DE SUCEUR	SAUGFUSSKÖRPER	CUERPO LIMPIAPAVIMENTOS
5	415903	2	DADO M10 UNI5589 A2	NUT	ECROU	MUTTER	TUERCA
6	409045	20	DADO M6x3 UNI 5590 A2	NUT	ECROU	MUTTER	TUERCA
7	409083	8	DADO M6x8 AUTOBL. UNI 7473 DIN 982 A2	NUT	ECROU	MUTTER	TUERCA
8	409087	2	DADO M8 AUTOBL. UNI 7474 INOX BASSO	LOCK NUT	ECROU AUTOFREINES	SICHERUNGSMUTTER	TUERCA AUTOBLOCANTE
9	410231	12	GALLETTO M6x13	WING NUT	PAPILLON	FLÜGELSCHRAUBE	POMO
10	217146	1	GOMMA ANTERIORE PU	FRONT RUBBER	BAVETTE AVANT	VORDERER SAUGGUMMI	GOMA DELANTERA
11	427827	1	GOMMA CENT. TERGIP. PARA 33 SH	CENTRAL RUBBER 33 SHORE	BAVETTE CENTRALE 33 SHORE	ZENTRALGUMMI 33 SHORE	GOMA CENTRAL 33 SHORE
12	217145	1	GOMMA POSTERIORE PU	REAR RUBBER	BAVETTE ARRIERE	HINTERER SAUGGUMMI	GOMA TRASERA
13	420953	2	GRANO M10X20 UNI 5923 INOX	DOWEL	VIS CYLINDRIQUE	MADENSCHRAUBE	TORNILLO
14	408905	2	GRANO M6x40 EI UNI5923 A2	DOWEL	VIS CYLINDRIQUE	MADENSCHRAUBE	TORNILLO
15	405471	1	GUARNIZIONE BOCCHETTA TERGI	GASKET OPENING	JOINT BUSE	DICHTUNG OFFNUNG	JUNTA BOQUILLA
16	217179	1	LAMA PREMIGOMMA ANTERIORE	BLADE	PLAQUETTE	LEISTE	LISTON
17	217155	1	LAMA PREMIGOMMA POSTERIORE	BLADE	PLAQUETTE	LEISTE	LISTON
18	408098	2	MOLLA COMPR. 14,5x15x2,5 COLON.	SPRING	RESSORT	FEDER	RESORTE
19	410230	2	POMELLO VB30 M6	KNOB	POMMEAU	RENDELSCHRAUBE	POMO
20	434035	1	PROLUNGA DX TERGI	EXTENSION	EXTENSION	ERWEITERUNG	EXTENSIÓN
21	434036	1	PROLUNGA SX TERGI	EXTENSION	EXTENSION	ERWEITERUNG	EXTENSIÓN
22	210511	4	RONDELLA SVASATA 8x28x5	WASHER	RONDELLE	UNTERLAGSCHEIBE	ARANDELA
23	409192	2	ROSETTA 10x21x2 UNI 6592 A2	WASHER	RONDELLE	UNTERLAGSCHEIBE	ARANDELA
24	409175	4	ROSETTA 8x17x1,6 UNI 6592 ZINC.	WASHER	RONDELLE	UNTERLAGSCHEIBE	ARANDELA
25	409185	2	ROSETTA 9x24x2,5 UNI 6593 A2	WASHER	RONDELLE	UNTERLEGSCHEIBE	ARANDELA
26	405707	2	RUOTA PARACOLPI D=45 S=25 GRIGIA	WHEEL	ROUE	RAD	RUEDA
27	407667	4	VITE M6x20 TE UNI 5739 A2	SCREW	VIS	SCHRAUBE	TORNILLO
28	408967	4	VITE M6x20 TPSEI UNI 5933 A2	SCREW	VIS	SCHRAUBE	TORNILLO
29	408972	12	VITE M6x25 TPSEI UNI 5933 A2	SCREW	VIS	SCHRAUBE	TORNILLO
30	408980	4	VITE M8x14 TPSEI UNI 5933 ZINC	SCREW	VIS	SCHRAUBE	TORNILLO
31	408676	2	VITE M8x30 TE UNI 5739 ZINC	SCREW	VIS	SCHRAUBE	TORNILLO
32	400112	2	VOLANTINO LOBATO PASSANTE V/40/PS M8	HANDWHEEL	VOLANT	HANDGRIFF	RUEDA DE MANIOBRA

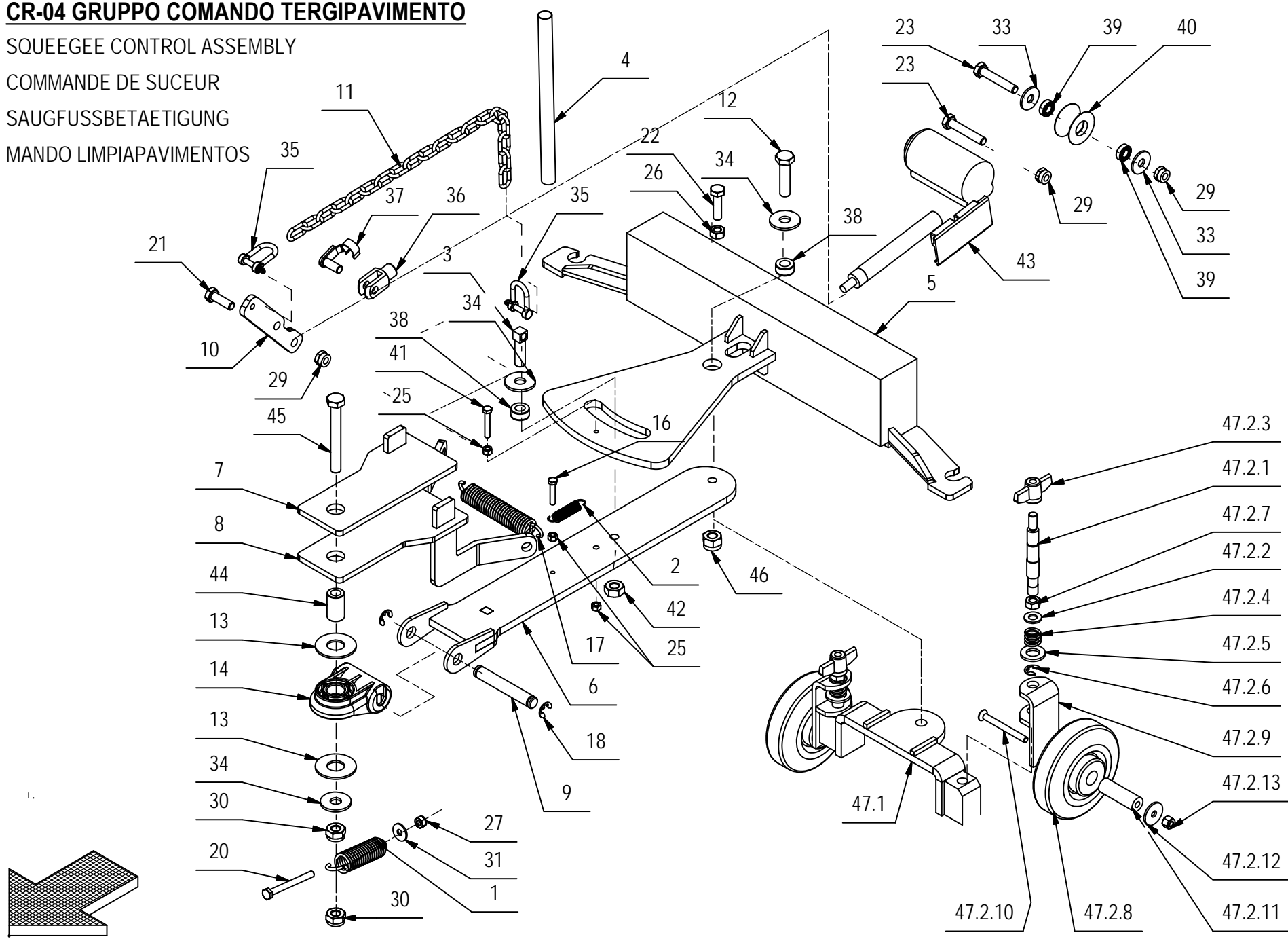
**CR-04 GRUPPO COMANDO TERGIPAVIMENTO**

SQUEEGEE CONTROL ASSEMBLY

COMMANDE DE SUCEUR

SAUGFUSSBETAETIGUNG

MANDO LIMPIAPAVIMENTOS



47.2.3

47.2.1

47.2.7

47.2.2

47.2.4

47.2.5

47.2.6

47.2.9

47.2.13

47.2.12

47.2.11

47.2.10

47.2.8

47.2.11



**CR-04 GRUPPO COMANDO TERGIPAVIMENTO****04**

POS.	CODICE	QTA	DESCRIZIONE	DENOMINATION	DESCRIPTION	BENENNUNG	DESCRIPCION
1	202479	1	MOLLA TRAZIONE 20x3x48+15	TRACTION SPRING	TRACTION RESSORT	ANTRIEB FEDER	RESORTE TRACCION
2	202480	1	MOLLA TRAZ. 10X1,1X46 ZINC	SPRING	RESSORT	FEDER	RESORTE
3	203412	1	VITE SUPPORTO REGISTRO M10 L=40	SPECIAL SCREW	VIS SPECIALE	SPEZIALSCHRAUBE	TORNILLO REGULADOR
4	217530	1	GUAINA TERMORESTRING. D.12,7 NERA L=200	SHEATH	GAINÉ	SCHUTZMANTEL	VAINA
5	223096	1	BRACCIO POSTERIORE TERGI	ARM	BRAS	ARM	BRAZO
6	218923	1	BRACCIO ANTERIORE TERGI	ARM	BRAS	ARM	BRAZO
7	218929	1	PIASTRA SUPER. EXTRA ROTAZIONE TERGI	PLAQUE	PLAQUE	BEFESTIGUNGSAUFLAGE	PLACA
8	218932	1	PIASTRA INFER. EXTRA ROTAZIONE TERGI	PLAQUE	PLAQUE	BEFESTIGUNGSAUFLAGE	PLACA
9	218934	1	PERNO D=12 L=78 Fe360B ZINCATO	PIN	AXE	BOLZEN	PERNO
10	218966	1	LEVA SOLLEVAMENTO TERGIPAVIMENTO	LEVER	LEVIER	HEBEL	PALANCA
11	219248	1	CATENA NR.18 - LUNGHEZZA INTERNA = 380	CHAIN	CHAINE	KETTE	CADENA
12	408715	1	VITE M10x40 TE UNI 5739 (8.8)	SCREW	VIS	SCHRAUBE	TORNILLO
13	400639	2	RONDELLA D=40 d=17 S=2 DELRIN	SPECIAL WASHER	RONDELLE SPECIALE	UNTERLAGSCHEIBE SPEZIAL	ARANDELA ESPECIAL
14	400838	1	ATTACCO TERGIPAVIMENTO SIMPLA	COUPLING	ATTAQUE	KUPPLUNG	ACOPLAMIENTO
16	407651	1	VITE M5x25 TE UNI 5739 DIN 933 (8.8)ZINC	SCREW	VIS	SCHRAUBE	TORNILLO
17	408110	1	MOLLA TRAZIONE 20x2,8x109	SPRING	RESSORT	FEDER	RESORTE
18	408371	2	ANELLO SEEGER RS9 DIN 6799	RING	ANNEAU	RING	ANILLO
20	408658	1	VITE M6x60 TE UNI 5739 A2	SCREW	VIS	SCHRAUBE	TORNILLO
21	408674	1	VITE M8x25 TE UNI 5739 ZINC	SCREW	VIS	SCHRAUBE	TORNILLO
22	408676	1	VITE M8x30 TE UNI 5739 ZINC	SCREW	VIS	SCHRAUBE	TORNILLO
23	408681	2	VITE M8x45 TE UNI 5739 ZINC	SCREW	VIS	SCHRAUBE	TORNILLO
25	409036	3	DADO M5x5 UNI 5587 ZINC	NUT	ECROU	MUTTER	TUERCA
26	409046	1	DADO M8x6,5 UNI 5588 ZINC	NUT	ECROU	MUTTER	TUERCA
27	409082	1	DADO M6x6 AUTOBL UNI 7474 ZINC	LOCK NUT	ECROU AUTOFREINES	SICHERUNGSMUTTER	TUERCA AUTOBLOCANTE
29	409085	3	DADO M8x8.5 AUTOBL. UNI 7474 ZINC	LOCK NUT	ECROU AUTOFREINES	SICHERUNGSMUTTER	TUERCA AUTOBLOCANTE
30	409090	2	DADO M10x10 AUTOBL. UNI 7474 ZINC	LOCK NUT	ECROU AUTOFREINES	SICHERUNGSMUTTER	TUERCA AUTOBLOCANTE
31	409160	1	ROSETTA 6x18x1,5 UNI 6593 ZINC	WASHER	RONDELLE	UNTERLAGSCHEIBE	ARANDELA
33	409179	2	ROSETTA 9x24x2,5 UNI 6593 ZINC	WASHER	RONDELLE	UNTERLAGSCHEIBE	ARANDELA
34	409194	3	ROSETTA 11x30x2,5 UNI 6593 ZINC	WASHER	RONDELLE	UNTERLEGSCHEIBE	ARANDELA
35	410325	2	GRILLO ZINCATO M5	SPLIT PIN	GOUPILLE	SPLINT	PASADOR DE ALETAS
36	410452	1	FORCELLA M8 UNI 1676 CORTA	FORK	FOURCHETTE	GABELKOPF	HORQUILLA
37	410459	1	CLIPS PER FORCELLA M8 CORTA	PIN	AXE	BOLZEN	PERNO
38	411769	2	BOCCOLA D=18 d=10 S=8,5 OT58	BUSHING	BAGUE	BUCHSE	CASQUILLO
39	411950	2	CUSCINETTO A SFERE 688 ZZ (8x15 H=5)	BEARING	ROULEMENT	LAGER	COJINETE
40	415242	1	RULLINO DIAM.35	ROLLER	ROULEAU	ROLLE	RODILLO
41	415716	1	VITE M5x30 TE UNI 5739 ZINC	SCREW	VIS	SCHRAUBE	TORNILLO
42	415889	1	DADO M10 UNI 5588-65 ZINC. MEDIO	NUT	ECROU	MUTTER	TUERCA
43	426429	1	MART. 24V C60 F800 V16 AO-01/M	ACTUATOR	VERIN	SPINDELMOTOR	GATO

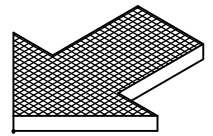
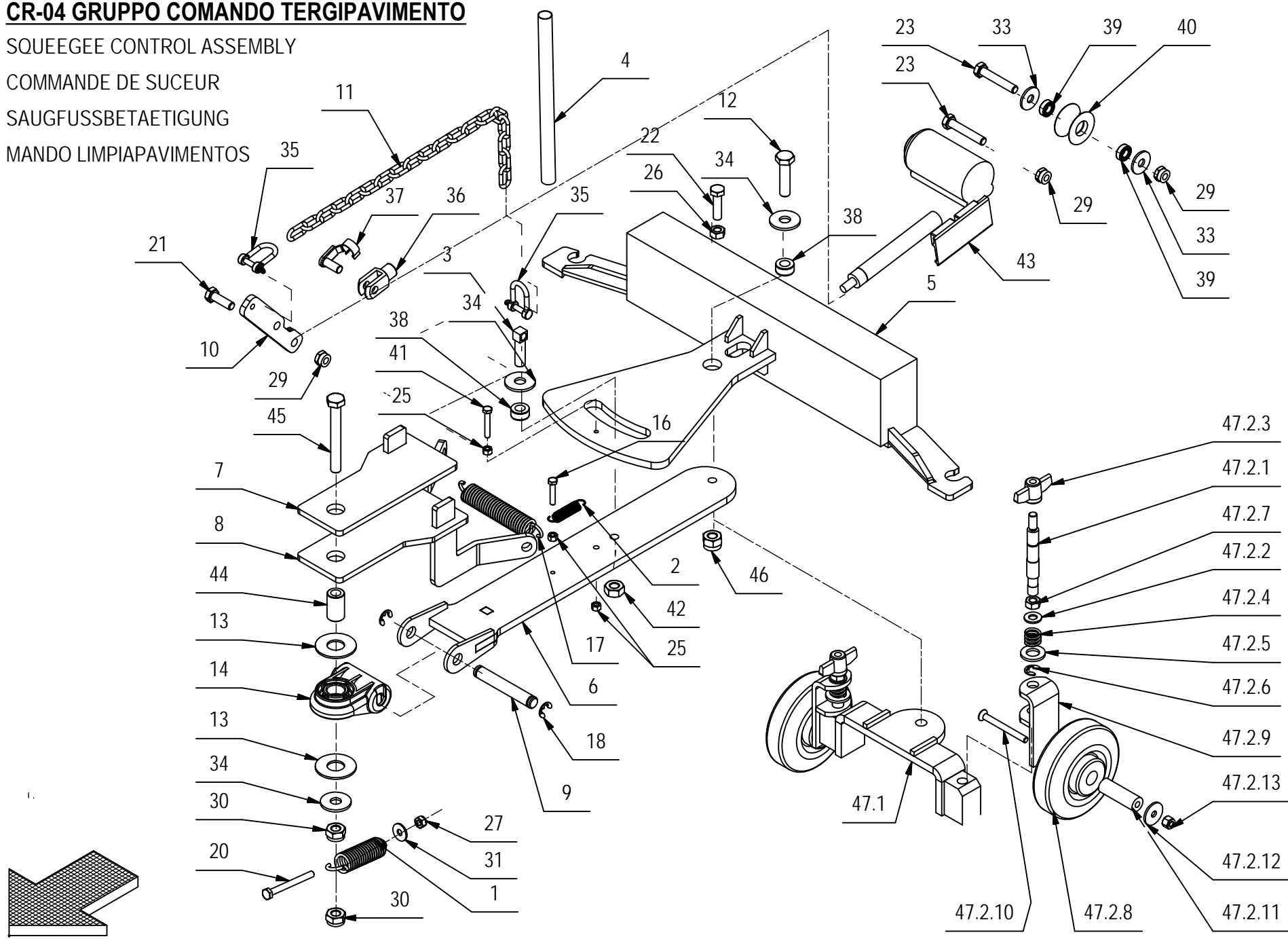
**CR-04 GRUPPO COMANDO TERGIPAVIMENTO**

SQUEEGEE CONTROL ASSEMBLY

COMMANDE DE SUCEUR

SAUGFUSSBETAETIGUNG

MANDO LIMPIAPAVIMENTOS



**CR-04 GRUPPO COMANDO TERGIPAVIMENTO****04**

POS.	CODICE	QTÀ	DESCRIZIONE	DENOMINATION	DESCRIPTION	BENENNUNG	DESCRIPCION
44	430353	1	BOCCOLA D=17 d=10 S=28,5 OTTONE	BUSHING	BAGUE	BUCHSE	CASQUILLO
45	430812	1	VITE M10X80 TE UNI5739 DIN933 (8.8) ZINC	SCREW	VIS	SCHRAUBE	TORNILLO
46	409089	1	DADO M10x12 AUTOBL. UNI 7473 ZINC	LOCK NUT	ECROU AUTOFREINES	SICHERUNGSMUTTER	TUERCA AUTOBLOCANTE
47	223082	1	PREM. ATTACCO REG. TERGI	ADJUS. SQUEEGE KIT INNOVA	RÉGLAGE KIT SUCEUR	EINSTELLEN SAUGFUSS KIT	AJUSTE DEL KIT LIMP.
47.1	437782	1	ATTACCO REG. TERGI	COUPLING	ATTAQUE	KUPPLUNG	ACOPLAMIENTO
47.2	223081	2	PREM. SUPP. RUOTA TERGI	SUPPORT WHEEL ASSY	GROUPE SUPPORT ROUE	HALTERUNG RÄDER GRUPPE	GRUPO SOPORTE RUEDA
47.2.1	400724	1	PERNO REGISTRO RUOTINA	PIN	AXE	BOLZEN	PERNO
47.2.2	409175	1	ROSETTA 8x17x1,6 UNI 6592 ZINC.	WASHER	RONDELLE	UNTERLAGSCHEIBE	ARANDELA
47.2.3	410237	1	GALLETTO DI FISSAGGIO GB/48/FP M8	WING NUT	PAPILLON	FLÜGELSCHRAUBE	POMO
47.2.4	407625	1	MOLLA COMP. 16x2x13	SPRING	RESSORT	FEDER	RESORTE
47.2.5	409201	1	ROSETTA 13x24x2.5 UNI 6592 ZINC	WASHER	RONDELLE	UNTERLAGSCHEIBE	ARANDELA
47.2.6	408371	1	ANELLO SEEGER RS9 DIN 6799	RING	ANNEAU	RING	ANILLO
47.2.7	409046	1	DADO M8x6,5 UNI 5588 ZINC	NUT	ECROU	MUTTER	TUERCA
47.2.8	405689	1	RUOTA DIAM 100x30 GRIGIA	WHEEL	ROUE	RAD	RUEDA
47.2.9	203289	1	SUPPORTO RUOTA	SUPPORT	SUPPORT	HALTERUNG	SOPORTE
47.2.10	415830	1	VITE M6X60 TPSEI UNI 5933 ZINC	SCREW	VIS	SCHRAUBE	TORNILLO
47.2.11	437792	1	BOCCOLA D=15 d=6,2 S=46 AVP	BUSHING	BAGUE	BUCHSE	CASQUILLO
47.2.12	409170	1	ROSETTA 6x24x2 UNI 6593 A2	WASHER	RONDELLE	UNTERLEGSCHNEIBE	ARANDELA
47.2.13	409083	1	DADO M6x8 AUTOBL. UNI 7473 DIN 982 A2	NUT	ECROU	MUTTER	TUERCA

# CR-05 GRUPPO TELAIO INNOVA 60B

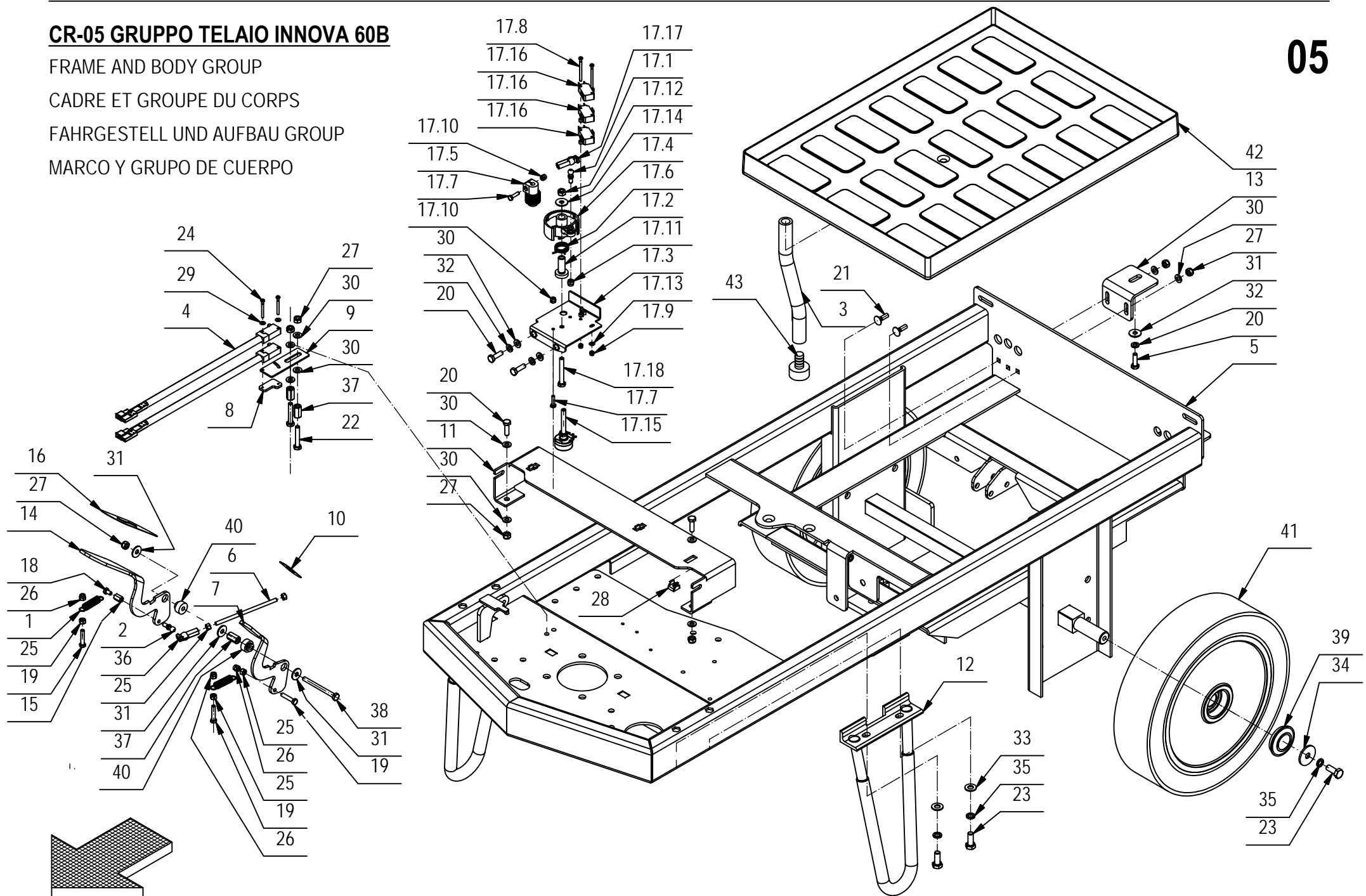
FRAME AND BODY GROUP

CADRE ET GROUPE DU CORPS

FAHRGESTELL UND AUFBAU GROUP

MARCO Y GRUPO DE CUERPO

# 05



**CR-05 GRUPPO TELAIO INNOVA 60B****05**

POS.	CODICE	QTA	DESCRIZIONE	DENOMINATION	DESCRIPTION	BENENNUNG	DESCRIPCION
1	202480	2	MOLLA TRAZ. 10X1,1X46 ZINC	SPRING	RESSORT	FEDER	RESORTE
2	203279	1	PERNO A SFERA M5	PIN	AXE	BOLZEN	PERNO
3	209533	1	TUBO Di=13 De=20 L=220 PVC	PIPE	TUBE	ROHR	TUBO
4	216691	2	MICROINT. C/ROTEL STAGNO COMPLETO	MICROSWITCH	MICROINTERRUPTEUR	MIKROSCHALTER	MICROINTERRUPTOR
5	218885	1	TELAIO	FRAME	CHASSIS	RAHMEN	BASTIDOR
6	218967	1	BARRA FILETTATA M5 L=102 ZINCATA	ROD	TIGE	STANGE	VARILLA
7	218991	1	PEDALE ACCELERATORE AVANTI - RETRO	PEDAL	PEDALE	PEDAL	PEDAL
8	219111	1	STAFFETTA FERMA RELE' SOLLEV. MAN.	SUPPORT	ATTAQUE	HALTERUNG	SOPORTE FIJADOR
9	219117	1	STAFFETTA SUPPORTO MICRO PEDALE	SUPPORT	SUPPORT	HALTERUNG	SOPORTE
10	219399	1	NASTRO ANTISCIVOLO PEDALE MARCIA	TAPE	TAPE	TAPE	CINTA
11	219490	1	STAFFA SOSTEGNO PEDAMA	SUPPORT	ATTAQUE	HALTERUNG	SOPORTE FIJADOR
12	219786	2	STAFFA ANTIRIBALTAMENTO	SUPPORT	ATTAQUE	HALTERUNG	SOPORTE FIJADOR
13	221158	2	STAFFA POST. FERMO SERBATOIO	SUPPORT	ATTAQUE	HALTERUNG	SOPORTE FIJADOR
14	221159	1	PEDALE ACCELERATORE AVANTI - RETRO	PEDAL	PEDALE	PEDAL	PEDAL
15	221170	1	DISTANZIALE D=CH8 d=M5 S=12 Fe360B	SPECIAL NUT	ECROU SPECIAL	SPEZIALMUTTER	TUERCA ESPECIAL
16	221180	1	NASTRO ANTISCIVOLO PEDALE MARCIA	TAPE	TAPE	TAPE	CINTA
17	221489	1	GRUPPO COMANDO MARCIA	DRIVE CONTROL ASSY	COMMANDE DE MARCHE	BETRIEBSBETAETIGUNG GRUPPE	GRUPO MANDO MARCHA
17.1	203279	1	PERNO A SFERA M5	PIN	AXE	BOLZEN	PERNO
17.2	210183	1	BOCCOLA D=19-10 d=6 S=31,2 AVP	BUSHING	BAGUE	BUCHSE	CASQUILLO
17.3	218012	1	SUPP.POTENZIOMETRO	SUPPORT	SUPPORT	HALTERUNG	SOPORTE
17.4	400678	1	CAMMA DENTATA	CAM WHEEL	CAME	NOCKEN	LEVA DENTADA
17.5	400679	1	PIGNONE M=1 Z=20	PINION	PIGNON	RITZEL	PIÑON
17.6	407596	1	MOLLA POTENZIOMETRO	SPRING	RESSORT	FEDER	RESORTE
17.7	408639	2	VITE M4x16 TE UNI 5739 ZINC	SCREW	VIS	SCHRAUBE	TORNILLO
17.8	408842	2	VITE M3X40 TCTC UNI 7687 (4.8) ZINC.	SCREW	VIS	SCHRAUBE	TORNILLO
17.9	409077	2	DADO M3x4,5 AUTOBL. UNI 7474 ZINC	LOCK NUT	ECROU AUTOFREINES	SICHERUNGSMUTTER	TUERCA AUTOBLOCANTE
17.10	409078	2	DADO M4x6 AUTOBL. UNI 7473 ZINC	LOCK NUT	ECROU AUTOFREINES	SICHERUNGSMUTTER	TUERCA AUTOBLOCANTE
17.11	409081	1	DADO M5x7 AUTOBL. UNI 7473 A2	LOCK NUT	ECROU AUTOBLOCANT	SICHERUNGSMUTTER	TUERCA AUTOBLOCANTE
17.12	409082	1	DADO M6x6 AUTOBL UNI 7474 ZINC	LOCK NUT	ECROU AUTOFREINES	SICHERUNGSMUTTER	TUERCA AUTOBLOCANTE
17.13	409139	1	ROSETTA 3x8x1 UNI 6593 ZINC	WASHER	RONDELLE	UNTERLAGSCHEIBE	ARANDELA
17.14	409160	1	ROSETTA 6x18x1,5 UNI 6593 ZINC	WASHER	RONDELLE	UNTERLAGSCHEIBE	ARANDELA
17.15	409249	1	POTENZIOMETRO ABJ 2,5 K	POTENTIOMETER	POTENTIOMETRE	POTENTIOMETER	POTENCIOMETRO
17.16	409491	3	MICROINT.10A 3X22 C/ROTEL 4.8 V5C010FB3D	MICROSWITCH	MICROINTERRUPTEUR	MIKROSCHALTER	MICROINTERRUPTOR
17.17	410316	1	TESTINA REGISTRABILE M5	ADJUSTABLE HEAD	TETE REGLABLE	JUSTIERSCHRAUBE	CABEZA AJUSTABLE
17.18	415723	1	VITE M6X45 TE UNI 5737 ZINC	SCREW	VIS	SCHRAUBE	TORNILLO
18	407643	1	VITE M5X8 TE UNI 5739 ZINC	SCREW	VIS	SCHRAUBE	TORNILLO
19	407651	3	VITE M5X25 TE UNI 5739 DIN 933 (8.8)ZINC	SCREW	VIS	SCHRAUBE	TORNILLO
20	407666	6	VITE M6X20 TE UNI 5739 ZINC	SCREW	VIS	SCHRAUBE	TORNILLO

# CR-05 GRUPPO TELAIO INNOVA 60B

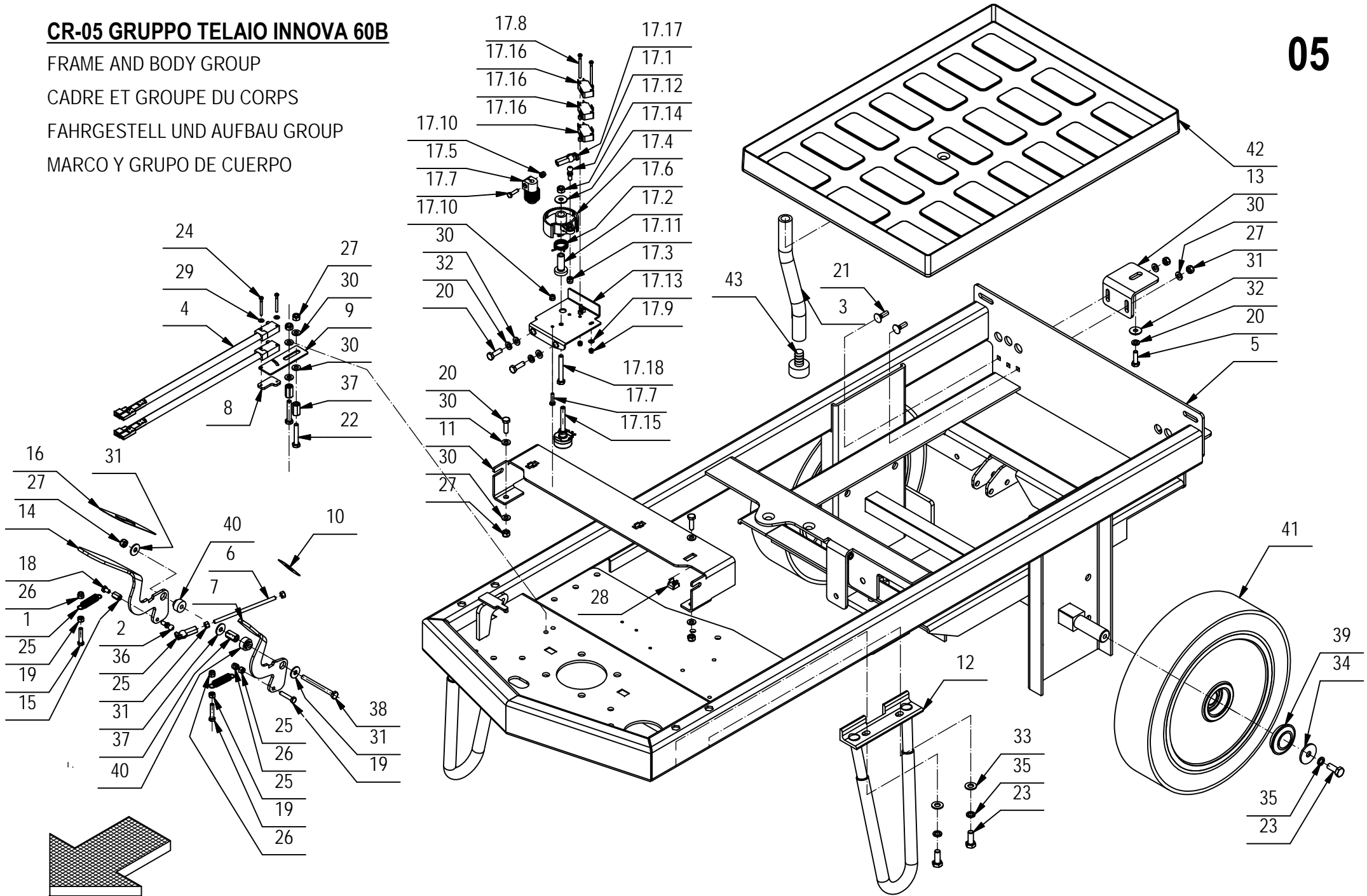
FRAME AND BODY GROUP

CADRE ET GROUPE DU CORPS

FAHRGESTELL UND AUFBAU GROUP

MARCO Y GRUPO DE CUERPO

# 05



**CR-05 GRUPPO TELAIO INNOVA 60B****05**

POS.	CODICE	QTA	DESCRIZIONE	DENOMINATION	DESCRIPTION	BENENNUNG	DESCRIPCION
21	408620	4	VITE M6X20 TTQST UNI 5732 ZINC	SCREW	VIS	SCHRAUBE	TORNILLO
22	408651	2	VITE M6x35 TE UNI 5739 ZINC	SCREW	VIS	SCHRAUBE	TORNILLO
23	408670	6	VITE M8x20 TE UNI 5739 ZINC	SCREW	VIS	SCHRAUBE	TORNILLO
24	408836	2	VITE M3x30 TCTC UNI 7687 ZINC	SCREW	VIS	SCHRAUBE	TORNILLO
25	409036	5	DADO M5x5 UNI 5587 ZINC	NUT	ECROU	MUTTER	TUERCA
26	409080	3	DADO M5x7 AUTOBL. UNI 7473 ZINC	LOCK NUT	ECROU AUTOFREINES	SICHERUNGSMUTTER	TUERCA AUTOBLOCANTE
27	409082	9	DADO M6x6 AUTOBL UNI 7474 ZINC	LOCK NUT	ECROU AUTOFREINES	SICHERUNGSMUTTER	TUERCA AUTOBLOCANTE
28	409118	3	DADO M5 A GABBIA	CAGE NUT	ECROU EN CAGE	KÄFIGMUTTER	TUERCA
29	409139	2	ROSETTA 3x8x1 UNI 6593 ZINC	WASHER	RONDELLE	UNTERLAGSCHEIBE	ARANDELA
30	409156	14	ROSETTA 6x12x1,6 UNI 6592 ZINC	WASHER	RONDELLE	UNTERLAGSCHEIBE	ARANDELA
31	409160	5	ROSETTA 6x18x1,5 UNI 6593 ZINC	WASHER	RONDELLE	UNTERLAGSCHEIBE	ARANDELA
32	409164	4	ROSETTA GROWER 6x2,5x1,8 ASA B27 ZINC	LOCK WASHER	RONDELLE FREIN	ZAHNSCHEIBE	ARANDELLA DENTADA
33	409175	4	ROSETTA 8x17x1,6 UNI 6592 ZINC.	WASHER	RONDELLE	UNTERLAGSCHEIBE	ARANDELA
34	409180	2	ROSETTA 9x32x2,5 UNI 6593 ZINC	WASHER	RONDELLE	UNTERLAGSCHEIBE	ARANDELA
35	409181	6	ROSETTA GROWER 8x13x2,2 ZINC	LOCK WASHER	RONDELLE FREIN	ZAHNSCHEIBE	ARANDELLA DENTADA
36	410316	1	TESTINA REGISTRABILE M5	ADJUSTABLE HEAD	TETE REGLABLE	JUSTIERSCHRAUBE	CABEZA AJUSTABLE
37	411966	3	DADO DI PROLUNGAMENTO M6 CH10 H=18	NUT	ECROU	MUTTER	TUERCA
38	415722	1	VITE M6X65 TE UNI 5737 ZINC	SCREW	VIS	SCHRAUBE	TORNILLO
39	429840	2	TAPPO COPRIMOZZO D=48 ROSSO	COVER	COUVERCLE	DECKEL	TAPA
40	430441	2	BOCCOLA D=12-18 d=6,1 S=12,3 OT58	BUSHING	BAGUE	BUCHSE	CASQUILLO
41	430836	2	RUOTA D=300 S=70	WHEEL	ROUE	RAD	RUEDA
42	430990	1	SOTTOFONDO BATTERIE ABS DIM. 532x394	BATTERY BASE	BAC LOGEMENT BATTERIES	BATTERIEKASTEN	PLACA ASIEN TO BATERIAS
43	400651	1	TAPPO D=13 NYLON	PLUG	BOUCHON	STOPFEN	TAPON

# CR-05 GRUPPO TELAIO INNOVA 65-75-85-100 B 70S

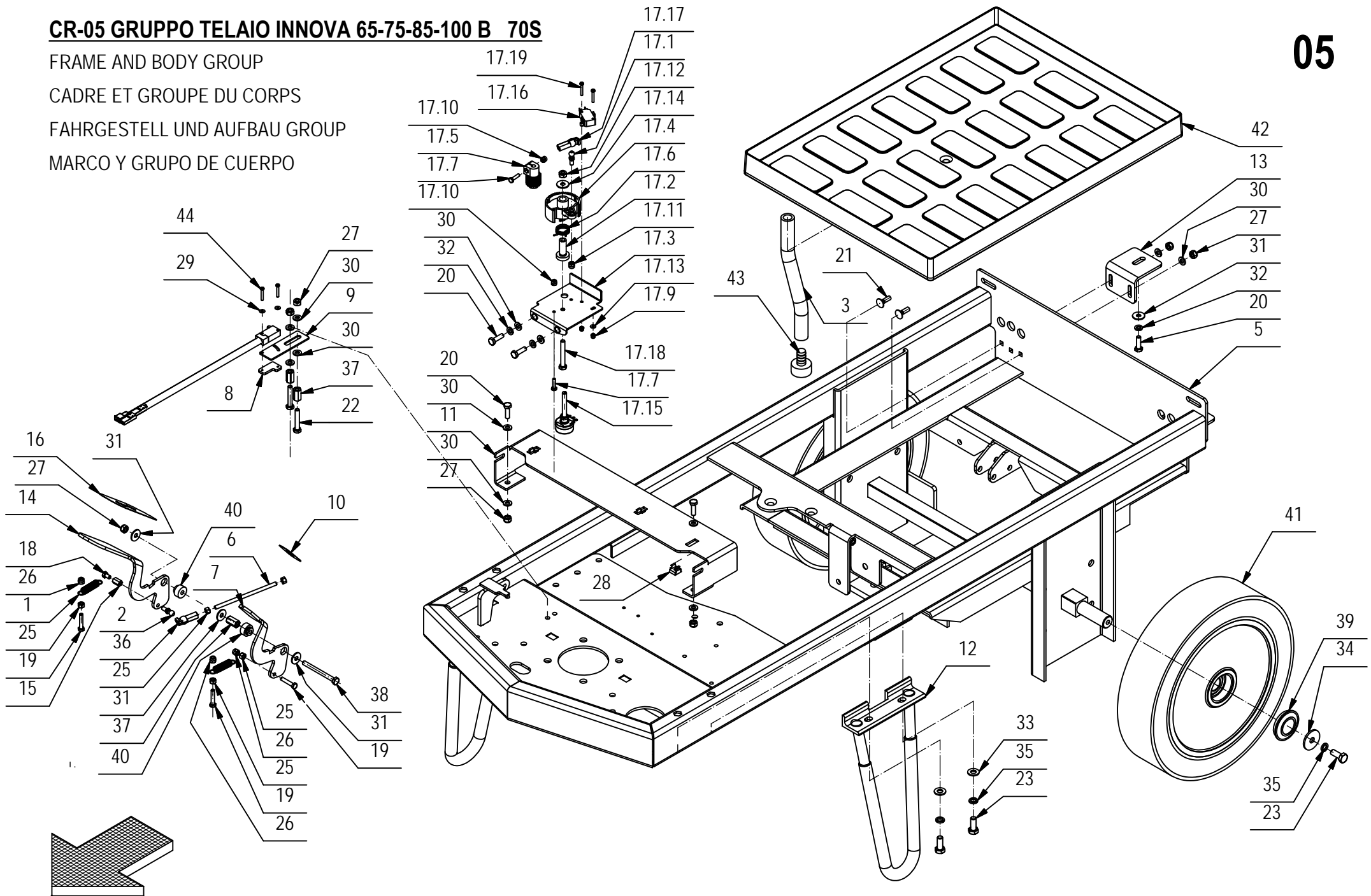
FRAME AND BODY GROUP

CADRE ET GROUPE DU CORPS

FAHRGESTELL UND AUFBAU GROUP

MARCO Y GRUPO DE CUERPO

# 05





**CR-05 GRUPPO TELAIO INNOVA 65-75-85-100 B 70S****05**

POS.	CODICE	QTA	DESCRIZIONE	DENOMINATION	DESCRIPTION	BENENNUNG	DESCRIPCION
1	202480	2	MOLLA TRAZ. 10X1,1X46 ZINC	SPRING	RESSORT	FEDER	RESORTE
2	203279	1	PERNO A SFERA M5	PIN	AXE	BOLZEN	PERNO
3	209533	1	TUBO Di=13 De=20 L=220 PVC	PIPE	TUBE	ROHR	TUBO
4	216691	1	MICROINT. C/ROTEL STAGNO COMPLETO	MICROSWITCH	MICROINTERRUPTEUR	MIKROSCHALTER	MICROINTERRUPTOR
5	218885	1	TELAIO MMG	FRAME	CHASSIS	RAHMEN	BASTIDOR
6	218967	1	BARRA FILETTATA M5 L=102 ZINCATA	ROD	TIGE	STANGE	VARILLA
7	218991	1	PEDALE ACCELERATORE AVANTI - RETRO	PEDAL	PEDALE	PEDAL	PEDAL
8	219111	1	STAFFETTA FERMA RELE' SOLLEV. MAN.	SUPPORT	ATTAQUE	HALTERUNG	SOPORTE FIJADOR
9	219117	1	STAFFETTA SUPPORTO MICRO PEDALE	SUPPORT	SUPPORT	HALTERUNG	SOPORTE
10	219399	1	NASTRO ANTISCIVOLO PEDALE MARCIA	TAPE	TAPE	TAPE	CINTA
11	219490	1	STAFFA SOSTEGNO PEDAMA	SUPPORT	ATTAQUE	HALTERUNG	SOPORTE FIJADOR
12	219786	2	STAFFA ANTIRIBALTAMENTO	SUPPORT	ATTAQUE	HALTERUNG	SOPORTE FIJADOR
13	221158	2	STAFFA POST. FERMO SERBATOIO	SUPPORT	ATTAQUE	HALTERUNG	SOPORTE FIJADOR
14	221159	1	PEDALE ACCELERATORE AVANTI - RETRO	PEDAL	PEDALE	PEDAL	PEDAL
15	221170	1	DISTANZIALE D=CH8 d=M5 S=12 Fe360B	SPECIAL NUT	ECROU SPECIAL	SPEZIALMUTTER	TUERCA ESPECIAL
16	221180	1	NASTRO ANTISCIVOLO PEDALE MARCIA	TAPE	TAPE	TAPE	CINTA
17	223302	1	GRUPPO COMANDO MARCIA	DRIVE CONTROL ASSY	COMMANDE DE MARCHE	BETRIEBSBETAETIGUNG GRUPPE	GRUPO MANDO MARCHA
17.1	203279	1	PERNO A SFERA M5	PIN	AXE	BOLZEN	PERNO
17.2	210183	1	BOCCOLA D=19-10 d=6 S=31,2 AVP	BUSHING	BAGUE	BUCHSE	CASQUILLO
17.3	218012	1	SUPP.POTENZIOMETRO	SUPPORT	SUPPORT	HALTERUNG	SOPORTE
17.4	400678	1	CAMMA DENTATA	CAM WHEEL	CAME	NOCKEN	LEVA DENTADA
17.5	400679	1	PIGNONE M=1 Z=20	PINION	PIGNON	RITZEL	PIÑON
17.6	407596	1	MOLLA POTENZIOMETRO	SPRING	RESSORT	FEDER	RESORTE
17.7	408639	2	VITE M4x16 TE UNI 5739 ZINC	SCREW	VIS	SCHRAUBE	TORNILLO
17.9	409077	2	DADO M3x4,5 AUTOBL. UNI 7474 ZINC	LOCK NUT	ECROU AUTOFREINES	SICHERUNGSMUTTER	TUERCA AUTOBLOCANTE
17.10	409078	2	DADO M4x6 AUTOBL. UNI 7473 ZINC	LOCK NUT	ECROU AUTOFREINES	SICHERUNGSMUTTER	TUERCA AUTOBLOCANTE
17.11	409081	1	DADO M5x7 AUTOBL. UNI 7473 A2	LOCK NUT	ECROU AUTOBLOCANT	SICHERUNGSMUTTER	TUERCA AUTOBLOCANTE
17.12	409082	1	DADO M6x6 AUTOBL UNI 7474 ZINC	LOCK NUT	ECROU AUTOFREINES	SICHERUNGSMUTTER	TUERCA AUTOBLOCANTE
17.13	409139	1	ROSETTA 3x8x1 UNI 6593 ZINC	WASHER	RONDELLE	UNTERLAGSCHEIBE	ARANDELA
17.14	409160	1	ROSETTA 6x18x1,5 UNI 6593 ZINC	WASHER	RONDELLE	UNTERLAGSCHEIBE	ARANDELA
17.15	409249	1	POTENZIOMETRO ABJ 2,5 K	POTENTIOMETER	POTENTIOMETRE	POTENTIOMETER	POTENCIOMETRO
17.16	409491	1	MICROINT.10A 3X22 C/ROTEL 4.8 V5C010FB3D	MICROSWITCH	MICROINTERRUPTEUR	MIKROSCHALTER	MICROINTERRUPTOR
17.17	410316	1	TESTINA REGISTRABILE M5	ADJUSTABLE HEAD	TETE REGLABLE	JUSTIERSCHRAUBE	CABEZA AJUSTABLE
17.18	415723	1	VITE M6X45 TE UNI 5737 ZINC	SCREW	VIS	SCHRAUBE	TORNILLO
17.19	408834	2	VITE M3X20 TCTC UNI 7687 ZINC	SCREW	VIS	SCHRAUBE	TORNILLO
18	407643	1	VITE M5X8 TE UNI 5739 ZINC	SCREW	VIS	SCHRAUBE	TORNILLO
19	407651	3	VITE M5X25 TE UNI 5739 DIN 933 (8.8)ZINC	SCREW	VIS	SCHRAUBE	TORNILLO
20	407666	6	VITE M6X20 TE UNI 5739 ZINC	SCREW	VIS	SCHRAUBE	TORNILLO

# CR-05 GRUPPO TELAIO INNOVA 65-75-85-100 B 70S

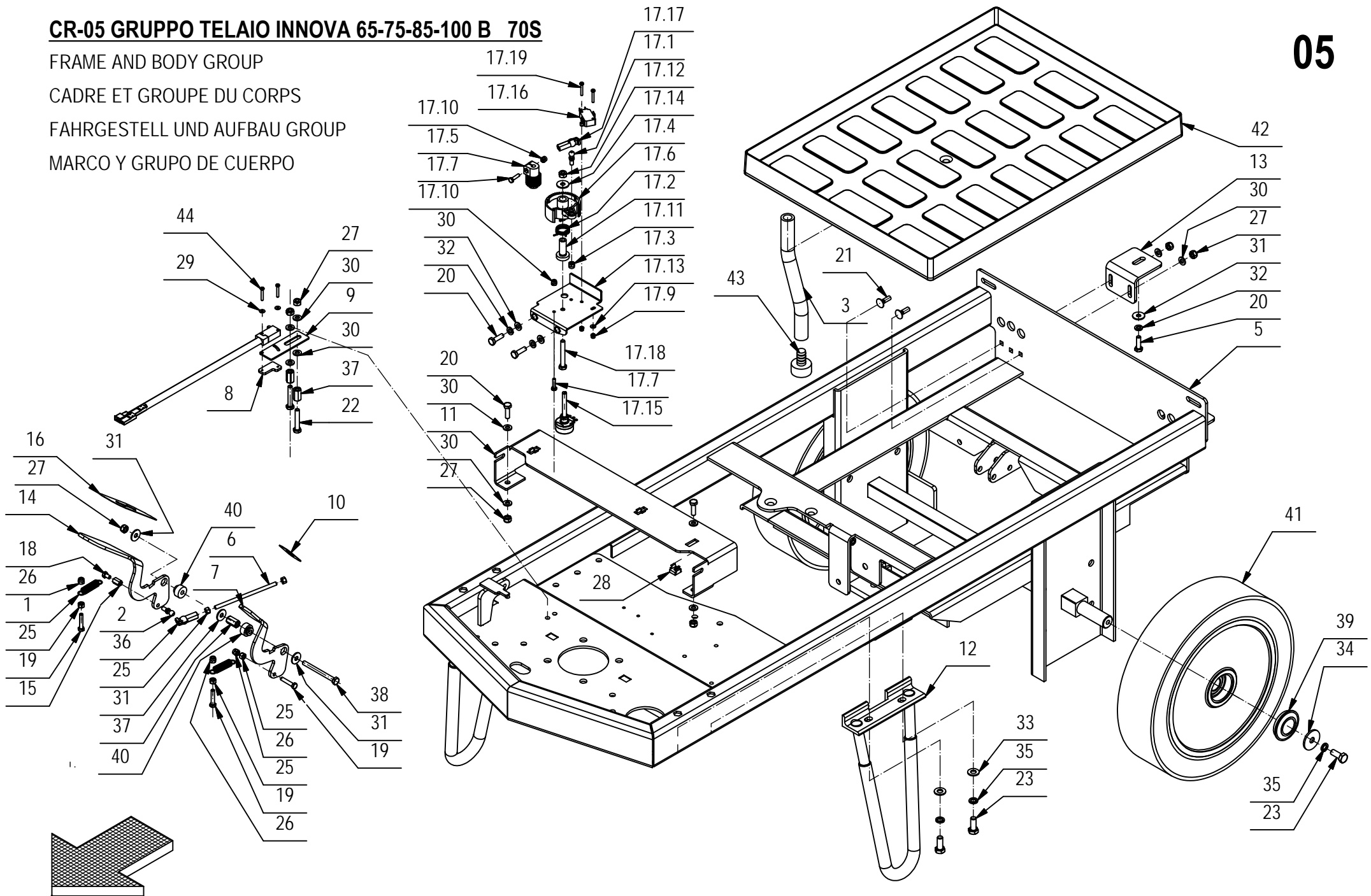
FRAME AND BODY GROUP

CADRE ET GROUPE DU CORPS

FAHRGESTELL UND AUFBAU GROUP

MARCO Y GRUPO DE CUERPO

# 05



**CR-05 GRUPPO TELAIO INNOVA 65-75-85-100 B 70S****05**

POS.	CODICE	QTA	DESCRIZIONE	DENOMINATION	DESCRIPTION	BENENNUNG	DESCRIPCION
21	408620	4	VITE M6X20 TTQST UNI 5732 ZINC	SCREW	VIS	SCHRAUBE	TORNILLO
22	408651	2	VITE M6x35 TE UNI 5739 ZINC	SCREW	VIS	SCHRAUBE	TORNILLO
23	408670	6	VITE M8x20 TE UNI 5739 ZINC	SCREW	VIS	SCHRAUBE	TORNILLO
25	409036	5	DADO M5x5 UNI 5587 ZINC	NUT	ECROU	MUTTER	TUERCA
26	409080	3	DADO M5x7 AUTOBL. UNI 7473 ZINC	LOCK NUT	ECROU AUTOFREINES	SICHERUNGSMUTTER	TUERCA AUTOBLOCANTE
27	409082	9	DADO M6x6 AUTOBL UNI 7474 ZINC	LOCK NUT	ECROU AUTOFREINES	SICHERUNGSMUTTER	TUERCA AUTOBLOCANTE
28	409118	3	DADO M5 A GABBIA	CAGE NUT	ECROU EN CAGE	KÄFIGMUTTER	TUERCA
29	409139	2	ROSETTA 3x8x1 UNI 6593 ZINC	WASHER	RONDELLE	UNTERLAGSCHEIBE	ARANDELA
30	409156	14	ROSETTA 6x12x1,6 UNI 6592 ZINC	WASHER	RONDELLE	UNTERLAGSCHEIBE	ARANDELA
31	409160	5	ROSETTA 6x18x1,5 UNI 6593 ZINC	WASHER	RONDELLE	UNTERLAGSCHEIBE	ARANDELA
32	409164	4	ROSETTA GROWER 6x2,5x1,8 ASA B27 ZINC	LOCK WASHER	RONDELLE FREIN	ZAHNSCHEIBE	ARANDELLA DENTADA
33	409175	4	ROSETTA 8x17x1,6 UNI 6592 ZINC.	WASHER	RONDELLE	UNTERLAGSCHEIBE	ARANDELA
34	409180	2	ROSETTA 9x32x2,5 UNI 6593 ZINC	WASHER	RONDELLE	UNTERLAGSCHEIBE	ARANDELA
35	409181	6	ROSETTA GROWER 8x13x2,2 ZINC	LOCK WASHER	RONDELLE FREIN	ZAHNSCHEIBE	ARANDELLA DENTADA
36	410316	1	TESTINA REGISTRABILE M5	ADJUSTABLE HEAD	TETE REGLABLE	JUSTIERSCHRAUBE	CABEZA AJUSTABLE
37	411966	3	DADO DI PROLUNGAMENTO M6 CH10 H=18	NUT	ECROU	MUTTER	TUERCA
38	415722	1	VITE M6X65 TE UNI 5737 ZINC	SCREW	VIS	SCHRAUBE	TORNILLO
39	429840	2	TAPPO COPRIMOZZO D=48 ROSSO	COVER	COUVERCLE	DECKEL	TAPA
40	430441	2	BOCCOLA D=12-18 d=6,1 S=12,3 OT58	BUSHING	BAGUE	BUCHSE	CASQUILLO
41	430836	2	RUOTA D=300 S=70	WHEEL	ROUE	RAD	RUEDA
42	430990	1	SOTTOFONDO BATTERIE ABS DIM. 532x394	BATTERY BASE	BAC LOGEMENT BATTERIES	BATTERIEKASTEN	PLACA ASIENTO BATERIAS
43	400651	1	TAPPO D=13 NYLON	PLUG	BOUCHON	STOPFEN	TAPON
44	408834	2	VITE M3X20 TCTC UNI 7687 ZINC	SCREW	VIS	SCHRAUBE	TORNILLO



**CR-06/07 GR. STERZO-TRAZIONE-FRENO INNOVA 60B****06-07**

POS.	CODICE	QTA	DESCRIZIONE	DENOMINATION	DESCRIPTION	BENENNUNG	DESCRIPCION
1	204351	2	SUPPORTO BPFL 205	SUPPORT	SUPPORT	HALTERUNG	SOPORTE
1.1	415660	2	FLANGIA BPFL 205 PER SUPP.	FLANGE	FLASQUE	FLANSCH	BRIDA
1.2	415661	1	CUSCINETTO SB 205 CON BLOCC	BEARING	ROULEMENT	LAGER	COJINETE
2	212460	1	ALBERO STERZO ENJOY 365	SHAFT	ARBRE	WELLE	EJE
3	215490	1	MOLLA A COMPRESSIONE D 20X2X60	SPRING	RESSORT	FEDER	RESORTE
4	218954	1	LAMIERA PIANTONE STERZO	STEERING COLUMN	COLONNE DE DIRECTION	LENKSAULE	COLUMN DE DIRECCION
5	218990	1	LEVA FRENO DI STAZIONAMENTO	LEVER	LEVIER	HEBEL	PALANCA
6	218992	1	SUPPORTO GRUPPO FILTRO	SUPPORT	SUPPORT	HALTERUNG	SOPORTE
7	219050	1	PIGNONE 3-8x7-32 z=38	PINION	PIGNON	RITZEL	PIÑON
8	219051	1	DISTANZIALE MOZZO RUOTA TRAZ. Ø60x16	SPACER	ENTRETOISE	DISTANZHÜLSE	DISTANCIADOR
9	219056	1	PEDALE COMANDO FRENO	BRAKE PEDAL	PEDALE DE FREIN	BREMSPEDAL	PEDAL MANDO FRENO
10	219119	1	STAFFA COPERTURA INT. PIANTONE	SUPPORT	SUPPORT	HALTERUNG	SOPORTE
11	219322	1	PREM. RUOTA TRAZIONE	TRACTION ASSEMBLY	GROUPE DE TRACTION	ANTRIEBSGRUPE	GRUPO TRACCION
12	219400	1	NASTRO ANTISCIVOLO PEDALE FRENO	TAPE	TAPE	TAPE	CINTA
13	219552	1	TUBO FLEX SOFF.STERZO L=60 (NERO)	BELLOWS	SOUFFLET	FALTENBALG	FUELLE
14	222013	1	MICROINTERR. STAGNO ABJ 2612609 CABLATO	MICROSWITCH	MICROINTERRUPTEUR	MIKROSCHALTER	MICROINTERRUPTOR
15	407647	2	VITE M5x20 TE UNI 5739 ZINC	SCREW	VIS	SCHRAUBE	TORNILLO
16	408402	1	LINGUETTA 5X5X20 UNI 6604/69	KEY	CLAVETTE	KEIL	CLAVIJA
17	408626	4	VITE M8x20 TTQST UNI 5732 ZINC	SCREW	VIS	SCHRAUBE	TORNILLO
18	408674	4	VITE M8x25 TE UNI 5739 ZINC	SCREW	VIS	SCHRAUBE	TORNILLO
19	408676	1	VITE M8x30 TE UNI 5739 ZINC	SCREW	VIS	SCHRAUBE	TORNILLO
20	408679	1	VITE M8x40 TE UNI 5739 ZINC	SCREW	VIS	SCHRAUBE	TORNILLO
21	408693	1	VITE M8x60 TE UNI 5739 ZINC	SCREW	VIS	SCHRAUBE	TORNILLO
22	408711	4	VITE M10X25 TE UNI 5739 ZINC	SCREW	VIS	SCHRAUBE	TORNILLO
23	409036	2	DADO M5x5 UNI 5587 ZINC	NUT	ECROU	MUTTER	TUERCA
24	409046	2	DADO M8x6,5 UNI 5588 ZINC	NUT	ECROU	MUTTER	TUERCA
25	409054	1	DADO M8x5 UNI 5589 ZINC	NUT	ECROU	MUTTER	TUERCA
26	409080	2	DADO M5x7 AUTOBL. UNI 7473 ZINC	LOCK NUT	ECROU AUTOFREINES	SICHERUNGSMUTTER	TUERCA AUTOBLOCANTE
27	409085	10	DADO M8x8.5 AUTOBL. UNI 7474 ZINC	LOCK NUT	ECROU AUTOFREINES	SICHERUNGSMUTTER	TUERCA AUTOBLOCANTE
28	409175	5	ROSETTA 8x17x1,6 UNI 6592 ZINC.	WASHER	RONDELLE	UNTERLAGSCHEIBE	ARANDELA
29	409178	1	MOLLA A TAZZA 8x18x1	CUPPED WASHER	RONDELLE CONCAVE	TELLERFEDER	ARANDELA CONCAVA
30	409179	1	ROSETTA 9x24x2,5 UNI 6593 ZINC	WASHER	RONDELLE	UNTERLAGSCHEIBE	ARANDELA
31	409181	4	ROSETTA GROWER 8x13x2,2 ZINC	LOCK WASHER	RONDELLE FREIN	ZAHNSCHEIBE	ARANDELLA DENTADA
32	409191	4	ROSETTA 10X21X2 UNI 6592 ZINC	WASHER	RONDELLE	UNTERLAGSCHEIBE	ARANDELA
33	409196	4	ROSETTA GROWER 10x18x2,2 ZINC	LOCK WASHER	RONDELLE FREIN	ZAHNSCHEIBE	ARANDELLA DENTADA
34	409211	1	ROSETTA M15 UNI 6592 ZINC	WASHER	RONDELLE	SCHEIBE	ARANDELA
35	410251	1	MANOPOLA PVC 70x30	KNOB	POIGNEE	HANDGRIFF	EMPUÑADURA
36	411947	1	GIUNTO CATENA DA 3/8	JOINT CHAIN	ATTACHE RAPIDE CHAINE	KETTENSCHLOSS	ACOPLAMIENTO CADENA

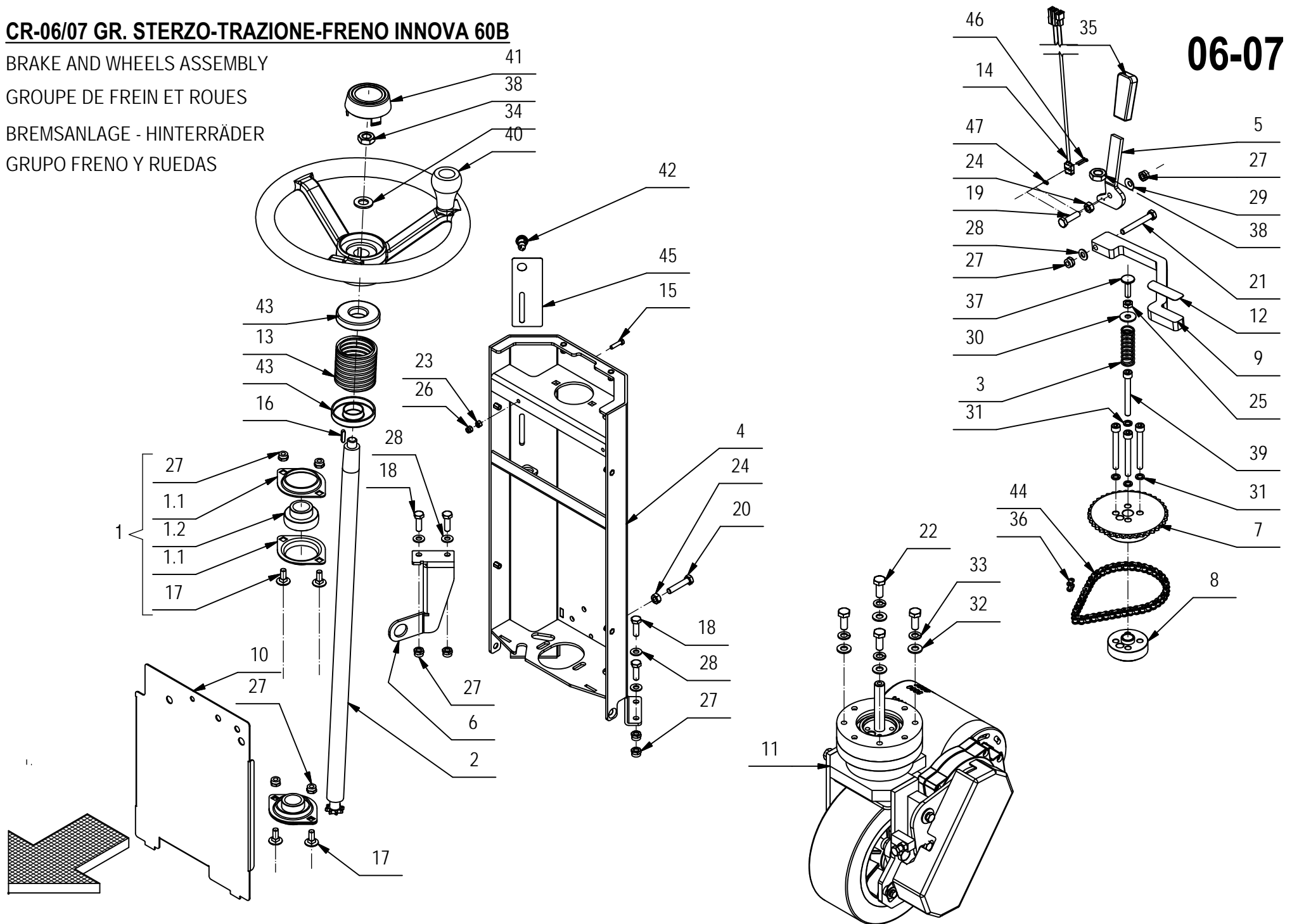
**CR-06/07 GR. STERZO-TRAZIONE-FRENO INNOVA 60B**

BRAKE AND WHEELS ASSEMBLY

GRUPE DE FREIN ET ROUES

BREMSANLAGE - HINTERRÄDER

GRUPO FRENO Y RUEDAS



**06-07**

**CR-06/07 GR. STERZO-TRAZIONE-FRENO INNOVA 60B****06-07**

POS.	CODICE	QTA	DESCRIZIONE	DENOMINATION	DESCRIPTION	BENENNUNG	DESCRIPCION
37	412133	1	VITE M8x30 TTQST UNI 5732 ZINC	SCREW	VIS	SCHRAUBE	TORNILLO
38	415895	1	DADO M14X2 UNI 5589 ZINC. BASSO	SCREW	VIS	SCHRAUBE	TORNILLO
39	418302	4	VITE M8x70 TCEI UNI 5931 FP ZINC	SCREW	VIS	SCHRAUBE	TORNILLO
40	425415	1	VOLANTE 320X107 C/P	STEERING WHEEL	VOLANT DE DIRECTION	LENKRAD	VOLANTE
41	425416	1	TAPPO PER VOLANTE 320	PLUG	BOUCHON	STOPFEN	TAPON
42	428667	1	PULSANTE NERO NO 100mA 50V DC	PUSH BUTTON	BOUTON POUSSOIR	DRUCKKNOPF	PULSADOR
43	429782	2	CENTRAGGIO SOFFIETTO	COLLAR	COLLIER	BUNDRING	COLLAR
44	430881	1	CATENA 3/8"x7/32" 45 PASSI	CHAIN	CHAINE	KETTE	CADENA
45	431085	1	ETICHETTA RUBINETTO ACQUA	DECAL	ETIQUETTE	SCHILD	ETIQUETA
46	435420	2	VITE M2X16 TCCI UNI 6107 INOX	SCREW	VIS	SCHRAUBE	TORNILLO
47	435421	2	DADO M2 UNI 5588 INOX	NUT	ECROU	MUTTER	TUERCA

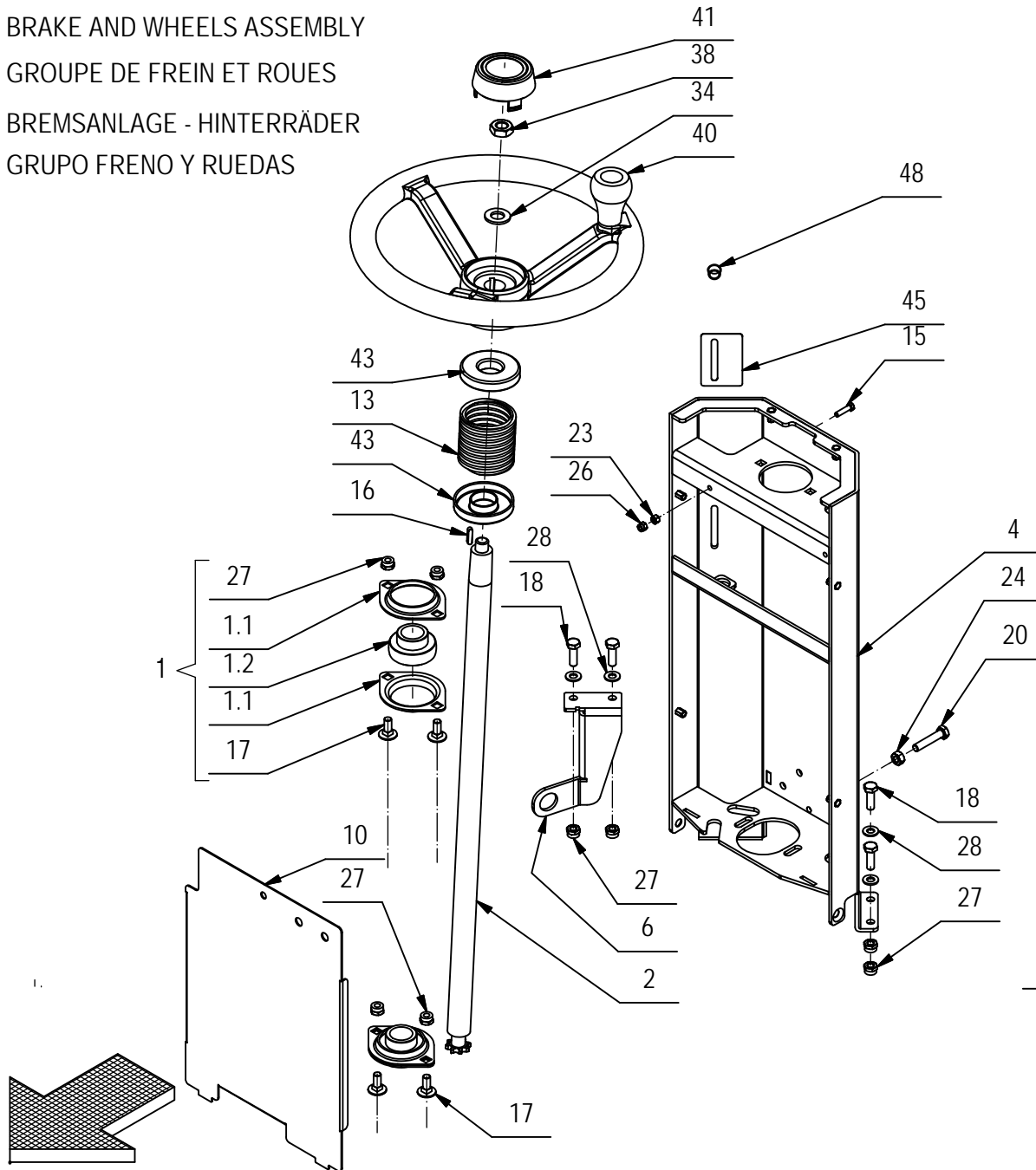
# CR-06/07 GR.STERZO-TRAZIONE-FRENO INNOVA 65-75-85-100 B 70S

BRAKE AND WHEELS ASSEMBLY

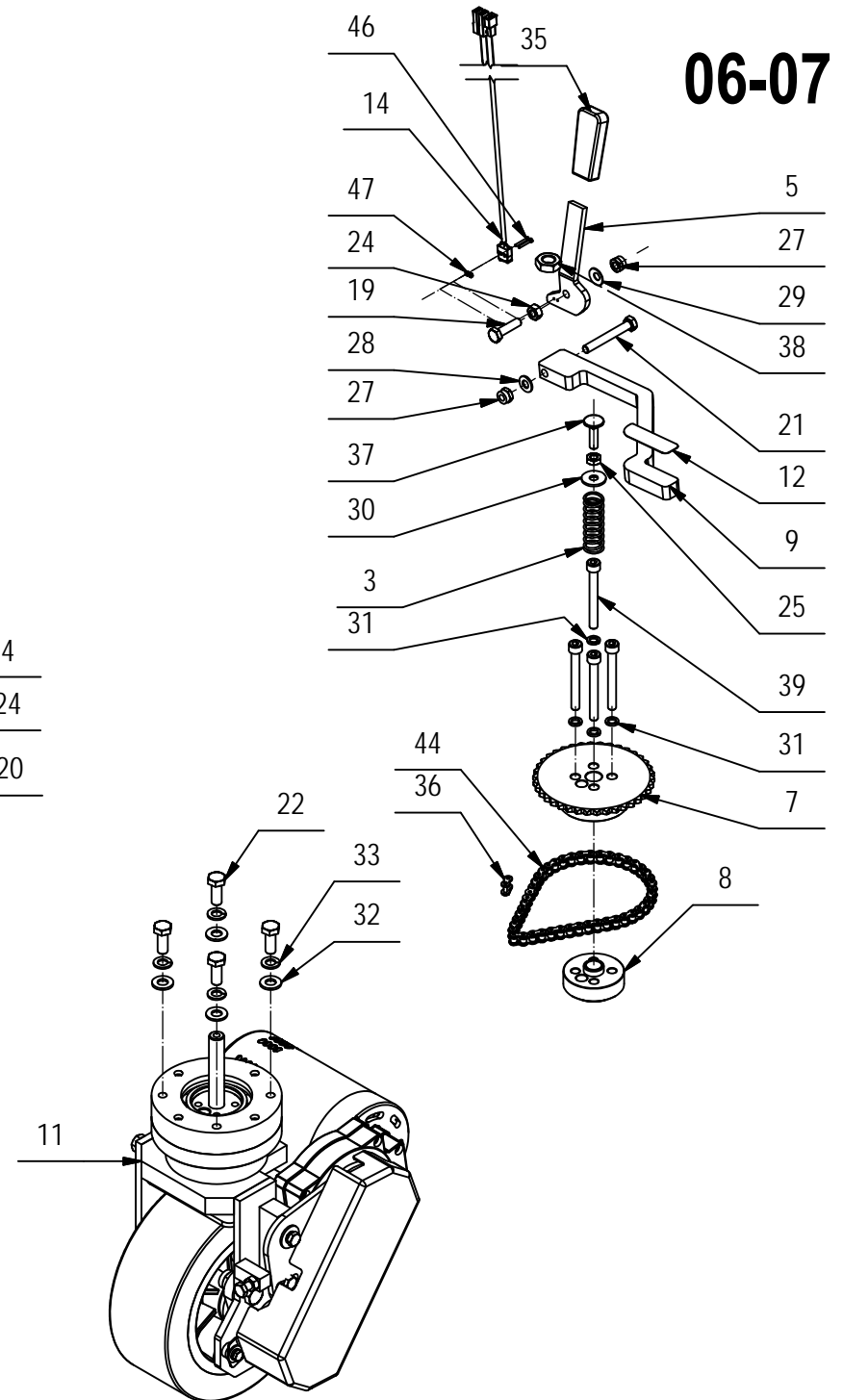
GROUPE DE FREIN ET ROUES

BREMSANLAGE - HINTERRÄDER

GRUPO FRENO Y RUEDAS



# 06-07





**CR-06/07 GR.STERZO-TRAZIONE-FRENO INNOVA 65-75-85-100 B 70S****06-07**

POS.	CODICE	QTA	DESCRIZIONE	DENOMINATION	DESCRIPTION	BENENNUNG	DESCRIPCION
1	204351	2	SUPPORTO BPFL 205	SUPPORT	SUPPORT	HALTERUNG	SOPORTE
1.1	415660	2	FLANGIA BPFL 205 PER SUPP.	FLANGE	FLASQUE	FLANSCH	BRIDA
1.2	415661	1	CUSCINETTO SB 205 CON BLOCC	BEARING	ROULEMENT	LAGER	COJINETE
2	212460	1	ALBERO STERZO ENJOY 365	SHAFT	ARBRE	WELLE	EJE
3	215490	1	MOLLA A COMPRESSIONE D 20X2X60	SPRING	RESSORT	FEDER	RESORTE
4	218954	1	LAMIERA PIANTONE STERZO	STEERING COLUMN	COLONNE DE DIRECTION	LENKSAULE	COLUMN DE DIRECCION
5	218990	1	LEVA FRENO DI STAZIONAMENTO	LEVER	LEVIER	HEBEL	PALANCA
6	218992	1	SUPPORTO GRUPPO FILTRO	SUPPORT	SUPPORT	HALTERUNG	SOPORTE
7	219050	1	PIGNONE 3-8x7-32 z=38	PINION	PIGNON	RITZEL	PIÑON
8	219051	1	DISTANZIALE MOZZO RUOTA TRAZ. Ø60x16	SPACER	ENTRETOISE	DISTANZHÜLSE	DISTANCIADOR
9	219056	1	PEDALE COMANDO FRENO	BRAKE PEDAL	PEDALE DE FREIN	BREMSPEDAL	PEDAL MANDO FRENO
10	219119	1	STAFFA COPERTURA INT. PIANTONE	SUPPORT	SUPPORT	HALTERUNG	SOPORTE
11	219322	1	PREM. RUOTA TRAZIONE	TRACTION ASSEMBLY	GROUPE DE TRACTION	ANTRIEBSGRUPE	GRUPO TRACCION
12	219400	1	NASTRO ANTISCIVOLO PEDALE FRENO	TAPE	TAPE	TAPE	CINTA
13	219552	1	TUBO FLEX SOFF.STERZO L=60 (NERO)	BELLOWS	SOUFFLET	FALTENBALG	FUELLE
14	222013	1	MICROINTERR. STAGNO ABJ 2612609 CABLATO	MICROSWITCH	MICROINTERRUPTEUR	MIKROSCHALTER	MICROINTERRUPTOR
15	407647	2	VITE M5x20 TE UNI 5739 ZINC	SCREW	VIS	SCHRAUBE	TORNILLO
16	408402	1	LINGUETTA 5X5X20 UNI 6604/69	KEY	CLAVETTE	KEIL	CLAVIJA
17	408626	4	VITE M8x20 TTQST UNI 5732 ZINC	SCREW	VIS	SCHRAUBE	TORNILLO
18	408674	4	VITE M8x25 TE UNI 5739 ZINC	SCREW	VIS	SCHRAUBE	TORNILLO
19	408676	1	VITE M8x30 TE UNI 5739 ZINC	SCREW	VIS	SCHRAUBE	TORNILLO
20	408679	1	VITE M8x40 TE UNI 5739 ZINC	SCREW	VIS	SCHRAUBE	TORNILLO
21	408693	1	VITE M8x60 TE UNI 5739 ZINC	SCREW	VIS	SCHRAUBE	TORNILLO
22	408711	4	VITE M10X25 TE UNI 5739 ZINC	SCREW	VIS	SCHRAUBE	TORNILLO
23	409036	2	DADO M5x5 UNI 5587 ZINC	NUT	ECROU	MUTTER	TUERCA
24	409046	2	DADO M8x6,5 UNI 5588 ZINC	NUT	ECROU	MUTTER	TUERCA
25	409054	1	DADO M8x5 UNI 5589 ZINC	NUT	ECROU	MUTTER	TUERCA
26	409080	2	DADO M5x7 AUTOBL. UNI 7473 ZINC	LOCK NUT	ECROU AUTOFREINES	SICHERUNGSMUTTER	TUERCA AUTOBLOCANTE
27	409085	10	DADO M8x8.5 AUTOBL. UNI 7474 ZINC	LOCK NUT	ECROU AUTOFREINES	SICHERUNGSMUTTER	TUERCA AUTOBLOCANTE
28	409175	5	ROSETTA 8x17x1,6 UNI 6592 ZINC.	WASHER	RONDELLE	UNTERLAGSCHEIBE	ARANDELA
29	409178	1	MOLLA A TAZZA 8x18x1	CUPPED WASHER	RONDELLE CONCAVE	TELLERFEDER	ARANDELA CONCAVA
30	409179	1	ROSETTA 9x24x2,5 UNI 6593 ZINC	WASHER	RONDELLE	UNTERLAGSCHEIBE	ARANDELA
31	409181	4	ROSETTA GROWER 8x13x2,2 ZINC	LOCK WASHER	RONDELLE FREIN	ZAHNSCHEIBE	ARANDELLA DENTADA
32	409191	4	ROSETTA 10X21X2 UNI 6592 ZINC	WASHER	RONDELLE	UNTERLAGSCHEIBE	ARANDELA
33	409196	4	ROSETTA GROWER 10x18x2,2 ZINC	LOCK WASHER	RONDELLE FREIN	ZAHNSCHEIBE	ARANDELLA DENTADA
34	409211	1	ROSETTA M15 UNI 6592 ZINC	WASHER	RONDELLE	SCHEIBE	ARANDELA
35	410251	1	MANOPOLA PVC 70x30	KNOB	POIGNEE	HANDGRIFF	EMPUÑADURA
36	411947	1	GIUNTO CATENA DA 3/8	JOINT CHAIN	ATTACHE RAPIDE CHAINE	KETTENSCHLOSS	ACOPLAMIENTO CADENA



**CR-06/07 GR.STERZO-TRAZIONE-FRENO INNOVA 65-75-85-100 B 70S****06-07**

POS.	CODICE	QTA	DESCRIZIONE	DENOMINATION	DESCRIPTION	BENENNUNG	DESCRIPCION
37	412133	1	VITE M8x30 TTQST UNI 5732 ZINC	SCREW	VIS	SCHRAUBE	TORNILLO
38	415895	1	DADO M14X2 UNI 5589 ZINC. BASSO	SCREW	VIS	SCHRAUBE	TORNILLO
39	418302	4	VITE M8x70 TCEI UNI 5931 FP ZINC	SCREW	VIS	SCHRAUBE	TORNILLO
40	425415	1	VOLANTE 320X107 C/P	STEERING WHEEL	VOLANT DE DIRECTION	LENKRAD	VOLANTE
41	425416	1	TAPPO PER VOLANTE 320	PLUG	BOUCHON	STOPFEN	TAPON
43	429782	2	CENTRAGGIO SOFFIETTO MG	COLLAR	COLLIER	BUNDRING	COLLAR
44	430881	1	CATENA 3/8"x7/32" 45 PASSI	CHAIN	CHAINE	KETTE	CADENA
45	436398	1	ETICHETTA RUBINETTO ACQUA	DECAL	ETIQUETTE	SCHILD	ETIQUETA
46	435420	2	VITE M2X16 TCCI UNI 6107 INOX	SCREW	VIS	SCHRAUBE	TORNILLO
47	435421	2	DADO M2 UNI 5588 INOX	NUT	ECROU	MUTTER	TUERCA
48	409828	1	TAPPO A SCATTO D=12,7 HEYCO	CAP	CAPUCHON	KAPPE	TAPON

# CR-07 PREM. RUOTA TRAZIONE

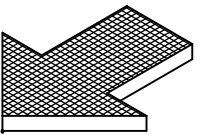
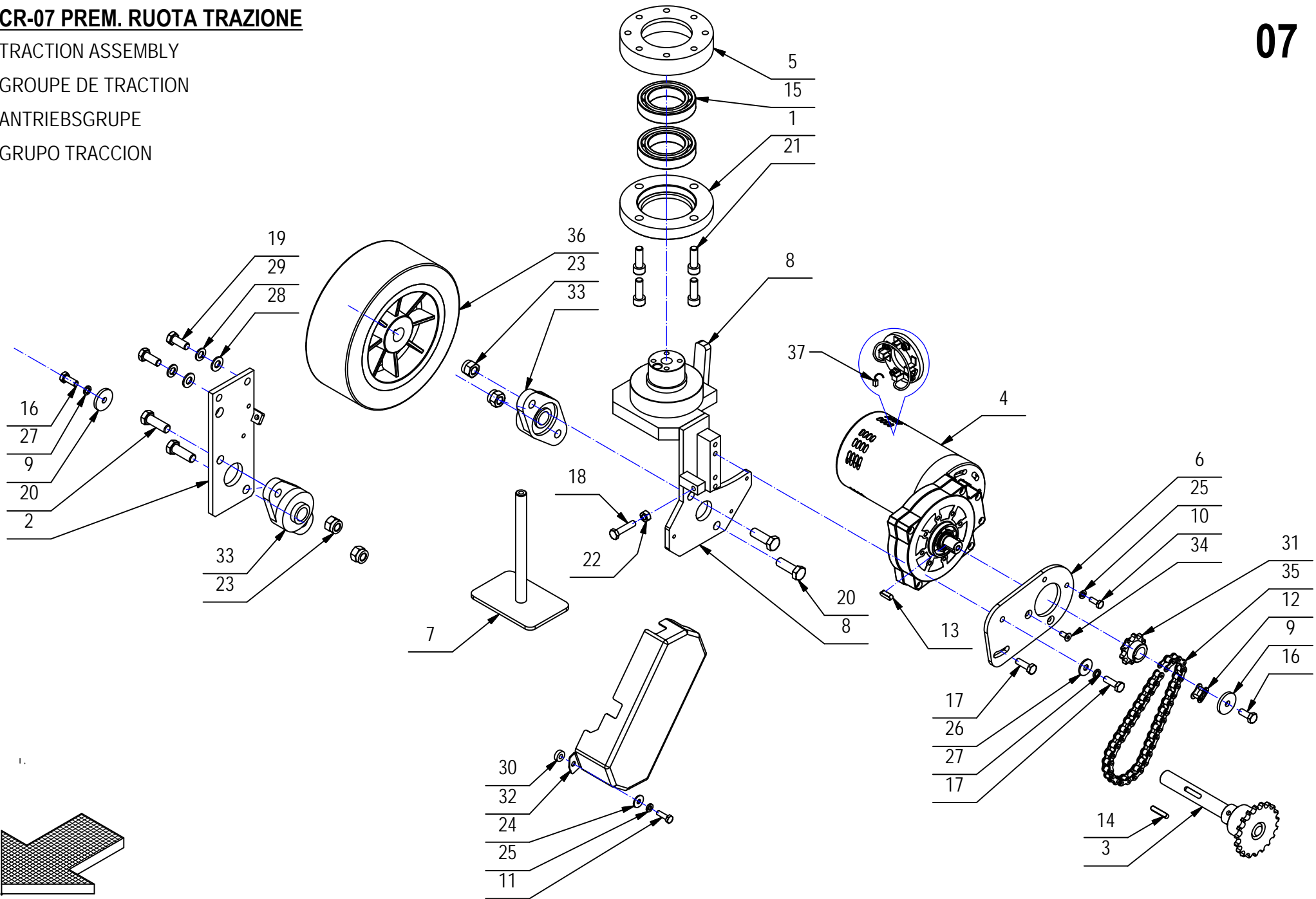
TRACTION ASSEMBLY

GROUPE DE TRACTION

ANTRIEBSGRUPE

GRUPO TRACCION

# 07



**CR-07 PREM. RUOTA TRAZIONE****07**

POS.	CODICE	QTA	DESCRIZIONE	DENOMINATION	DESCRIPTION	BENENNUNG	DESCRIPCION
1	203981	1	SUPPORTO CUSCINETTO	SUPPORT	SUPPORT	HALTERUNG	SOPORTE
2	204296	1	PIASTRA SUPPORTO RUOTA	PLAQUE	PLAQUE	BEFESTIGUNGSAUFLAGE	PLACA
3	212381	1	PERNO RUOTA TRAZIONE Z=19 DIN 8187	PIN	AXE	BOLZEN	PERNO
4	212394	1	MOTORID. 24V 400W 240G IP20 MRP6	GEARED MOTOR	MOTO-REDUCTEUR	GETRIEBEMOTOR	MOTORREDUCTOR
5	212552	1	MOZZO PIANTONE	HUB	MOYEU	NABE	CUBO
6	212972	1	PIASTRA MOTORE	PLAQUE	PLAQUE	BEFESTIGUNGSAUFLAGE	PLACA
7	218968	1	PIASTRA FRENO	BRAKE PLATE	PLAQUE DE FREIN	BRAKE PLATE	PLATO DE FRENO
8	219320	1	SUPPORTO RUOTA TRAZIONE	SUPPORT WHEELS	SUPPORT ROUES	HALTERUNG RÄDER	SOPORTE RUEDAS
9	400167	2	RONDELLA 8,2x32x4	WASHER	RONDELLE	UNTERLAGSCHEIBE	ARANDELA
10	407663	2	VITE M6x16 TE UNI 5739 ZINC	SCREW	VIS	SCHRAUBE	TORNILLO
11	407666	3	VITE M6X20 TE UNI 5739 ZINC	SCREW	VIS	SCHRAUBE	TORNILLO
12	408380	1	GIUNTO CATENA DA 1/2	JOINT CHAIN	ATTACHE RAPIDE CHAINE	KETTENSCHLOSS	ACOPLAMIENTO CADENA
13	408410	1	CHIAVETTA 6x6x20 UNI 6604/A	KEY	CLAVETTE	KEIL	CLAVIJA
14	408412	1	LINGUETTA 6X6X30 UNI 6604/A	KEY	CLAVETTE	KEIL	CLAVIJA
15	408450	2	CUSCINETTO 6010 2RS 50x80x16	BEARING	ROULEMENT	LAGER	COJINETE
16	408670	2	VITE M8x20 TE UNI 5739 ZINC	SCREW	VIS	SCHRAUBE	TORNILLO
17	408674	2	VITE M8x25 TE UNI 5739 ZINC	SCREW	VIS	SCHRAUBE	TORNILLO
18	408678	1	VITE M8X35 TE UNI 5739 ZINC	SCREW	VIS	SCHRAUBE	TORNILLO
19	408711	2	VITE M10X25 TE UNI 5739 ZINC	SCREW	VIS	SCHRAUBE	TORNILLO
20	408746	4	VITE M12X35 TE UNI 5739 ZINC	SCREW	VIS	SCHRAUBE	TORNILLO
21	408824	4	VITE M10x30 TCEI UNI5931 ZINC	SCREW	VIS	SCHRAUBE	TORNILLO
22	409046	1	DADO M8x6,5 UNI 5588 ZINC	NUT	ECROU	MUTTER	TUERCA
23	409093	4	DADO M12x14 AUTOBL. UNI 7473 ZINC	NUT	ECROU	MUTTER	TUERCA
24	409160	3	ROSETTA 6x18x1,5 UNI 6593 ZINC	WASHER	RONDELLE	UNTERLAGSCHEIBE	ARANDELA
25	409164	5	ROSETTA GROWER 6x2,5x1,8 ASA B27 ZINC	LOCK WASHER	RONDELLE FREIN	ZAHNSCHEIBE	ARANDELLA DENTADA
26	409179	1	ROSETTA 9x24x2,5 UNI 6593 ZINC	WASHER	RONDELLE	UNTERLAGSCHEIBE	ARANDELA
27	409181	2	ROSETTA GROWER 8x13x2,2 ZINC	LOCK WASHER	RONDELLE FREIN	ZAHNSCHEIBE	ARANDELLA DENTADA
28	409191	2	ROSETTA 10X21X2 UNI 6592 ZINC	WASHER	RONDELLE	UNTERLAGSCHEIBE	ARANDELA
29	409196	2	ROSETTA GROWER 10x18x2,2 ZINC	LOCK WASHER	RONDELLE FREIN	ZAHNSCHEIBE	ARANDELLA DENTADA
30	411760	3	DISTANZIALE D=15 d=6,5 S=5 PVC	SPACER	ENTRETOISE	DISTANZHÜLSE	DISTANCIADOR
31	414749	1	PIGNONE 1/2"x5/16" Z=10	PINION	PIGNON	RITZEL	PIÑON
32	415497	1	CARTER RUOTA TRAZIONE	COVER	CARTER	ABDECKUNG	CARTER
33	415675	2	SUPPORTO CUSCINETTO UCFL 204 N	BEARING SUPPORT	SUPPORT ROULEMENT	LAGERHALTERUNG	SOPORTE COJINETE
34	415822	2	VITE M6X14 TSPCE UNI 5933 10.9 ZINC	SCREW	VIS	SCHRAUBE	TORNILLO
35	420861	1	CATENA 1-2x5-16 Z=35	CHAIN	CHAINE	KETTE	CADENA
36	430857	1	RUOTA D=220 S=80	POLYURETHANE WHEEL	ROUE POLYURETHANE	POLYURETHANRAD	RUEDA DE POLIURETANO
37	422462	4	SPAZZ. MOT. 7X14X19 (FASTON)	CARBON BRUSH MOTOR	CHARBON MOTEUR	KOHLEBÜRSTE	ESCOBILLA MOTOR

**CR-09/10 GRUPPO SERBATOI INNOVA 60-65-75-85-100 B**

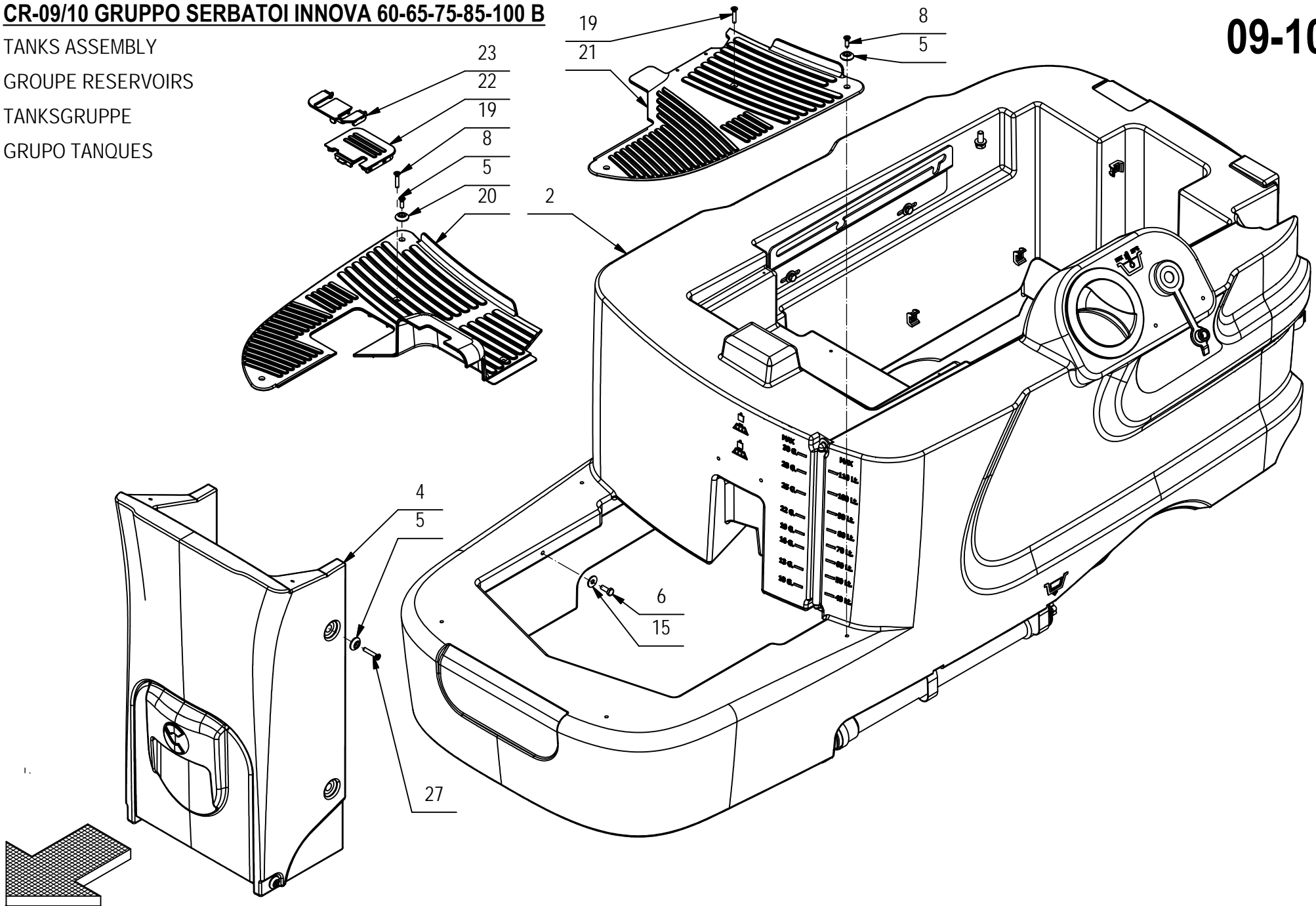
TANKS ASSEMBLY

GROUPE RESERVOIRS

TANKSGRUPPE

GRUPO TANQUES

**09-10**



**CR-09/10 GRUPPO SERBATOI INNOVA 60-65-75-85-100 B****09-10**

POS.	CODICE	QTA	DESCRIZIONE	DENOMINATION	DESCRIPTION	BENENNUNG	DESCRIPCION
1	219491	1	PUNTELLO SERBATOIO RECUPERO	PROP	LEVIER	ABSTÜTZUNG	PUNTAL
2	221191	1	PREM . SERBATOIO SOLUZIONE	SOLUTION TANK ASSEMBLY	GROUPE DE RESERVOIR EAU PROPRE	GRUPPE FRISCHWASSERTANK	GRUPO TANQUE SOLUCIÓN
3	221192	1	PREM . SERBATOIO RECUPERO	RECOVERY TANK ASSY	RESERVOIR RECUPERATION	SCHMUTZWASSERTANK	TANQUE RECUPERACIÓN
4	221193	1	PREM . MUSETTO	INSTRUMENT BOARD ASSY	TABEAU DE BORD	ARMATURENBRETTGRUPPE	TABLERO DE INSTRUMENTOS
5	400250	13	ROSETTA SOTTOVITE D=5X20	SPECIAL WASHER	RONDELLE SPECIALE	UNTERLAGSCHEIBE SPEZIAL	ARANDELA ESPECIAL
6	407663	2	VITE M6x16 TE UNI 5739 ZINC	SCREW	VIS	SCHRAUBE	TORNILLO
7	408123	1	MOLLA TRAZ. 10x1x103	SPRING	RESSORT	FEDER	RESORTE
8	408516	4	VITE M5x16 TSCTC UNI 7689 ZINC	SCREW	VIS	SCHRAUBE	TORNILLO
9	408625	1	VITE M8x16 TQST UNI 5732 DIN 603	SCREW	VIS	SCHRAUBE	TORNILLO
10	408670	1	VITE M8x20 TE UNI 5739 ZINC	SCREW	VIS	SCHRAUBE	TORNILLO
11	408679	4	VITE M8x40 TE UNI 5739 ZINC	SCREW	VIS	SCHRAUBE	TORNILLO
12	408796	8	VITE M6x20 TCEI UNI 5931 ZINC	SCREW	VIS	SCHRAUBE	TORNILLO
13	409054	1	DADO M8x5 UNI 5589 ZINC	NUT	ECROU	MUTTER	TUERCA
14	409085	1	DADO M8x8.5 AUTOBL. UNI 7474 ZINC	LOCK NUT	ECROU AUTOFREINES	SICHERUNGSMUTTER	TUERCA AUTOBLOCANTE
15	409160	2	ROSETTA 6x18x1,5 UNI 6593 ZINC	WASHER	RONDELLE	UNTERLAGSCHEIBE	ARANDELA
16	409175	4	ROSETTA 8x17x1,6 UNI 6592 ZINC.	WASHER	RONDELLE	UNTERLAGSCHEIBE	ARANDELA
17	409181	4	ROSETTA GROWER 8x13x2,2 ZINC	LOCK WASHER	RONDELLE FREIN	ZAHNSCHEIBE	ARANDELLA DENTADA
18	409503	1	MICROINT. PER SEDILE	MICROSWITCH	MICROINTERRUPTEUR	MIKROSCHALTER	MICROINTERRUPTOR
19	415802	8	VITE M5x25 TSPTC UNI 7688 ZINC	SCREW	VIS	SCHRAUBE	TORNILLO
20	431280	1	PEDANA DESTRA	BOTTOM PLATE	REPOSE PIED	BODENBLECH	PLATAFORMA
21	431281	1	PEDANA SINISTRA	BOTTOM PLATE	REPOSE PIED	BODENBLECH	PLATAFORMA
22	431282	1	PEDANA COPRI PEDALE POSTERIORE	BOTTOM PLATE	REPOSE PIED	BODENBLECH	PLATAFORMA
23	431283	1	PEDANA COPRI PEDALE ANTERIORE	BOTTOM PLATE	REPOSE PIED	BODENBLECH	PLATAFORMA
24	434155	1	SEDILE	SEAT	SIEGE	SITZ	ASIENTO
25	434159	2	CERNIERA FORI ASOLATI	HINGE	CHARNIERE	SCHARNIER	BISAGRA
26	434201	1	GOMMA LUBRITENE 160 x 140 SP=3	RUBBER	BAVETTE	GUMMI	GOMA
27	435407	4	VITE M5X30 TSCTC DIN 966 ZINC	SCREW	VIS	SCHRAUBE	TORNILLO

**CR-09/10 GRUPPO SERBATOI INNOVA 60-65-75-85-100 B**

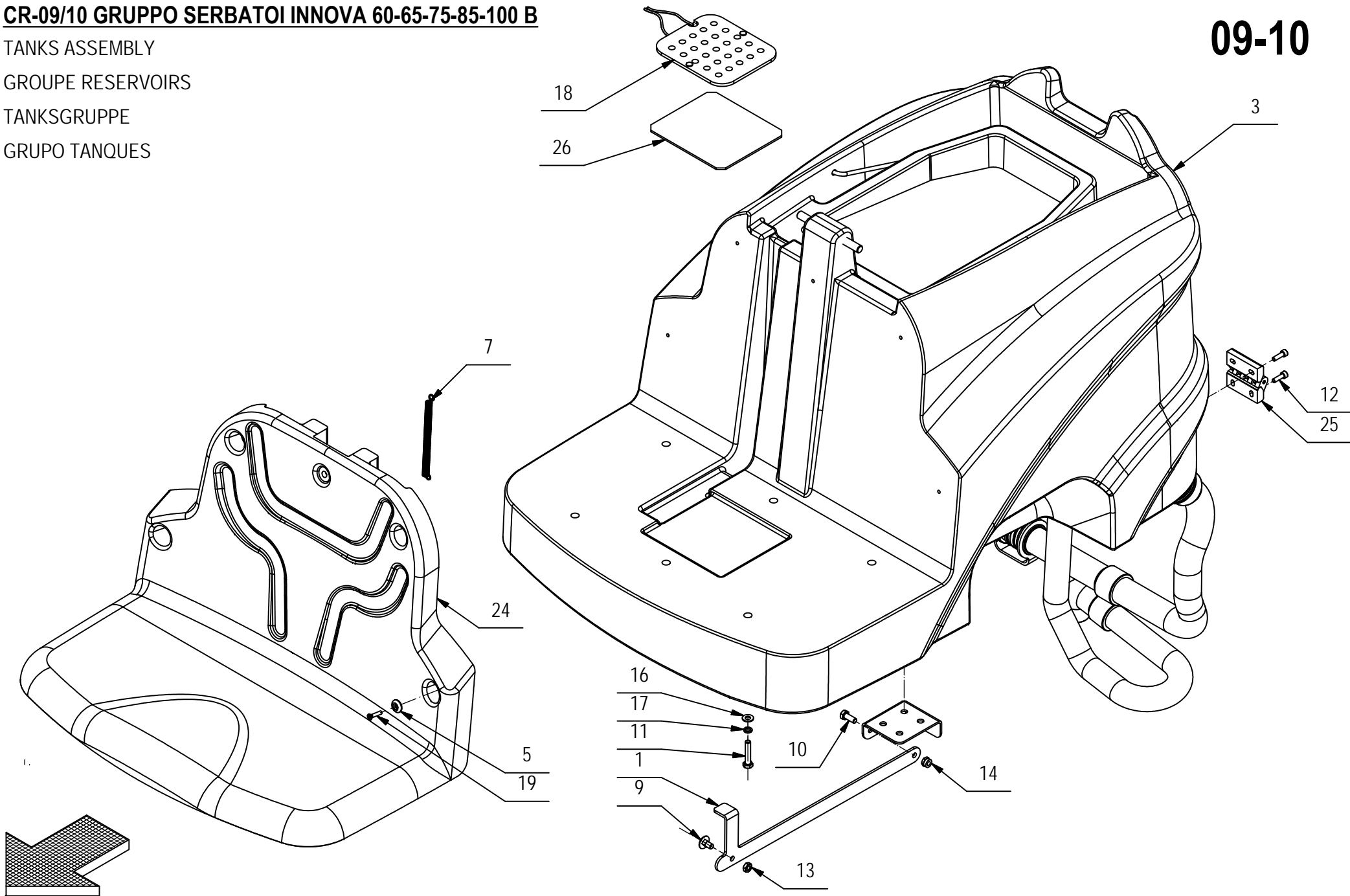
TANKS ASSEMBLY

GROUPE RESERVOIRS

TANKSGRUPPE

GRUPO TANQUES

**09-10**





**CR-09/10 GRUPPO SERBATOI INNOVA 60-65-75-85-100 B****09-10**

POS.	CODICE	QTA	DESCRIZIONE	DENOMINATION	DESCRIPTION	BENENNUNG	DESCRIPCION
1	219491	1	PUNTELLO SERBATOIO RECUPERO	PROP	LEVIER	ABSTÜTZUNG	PUNTAL
2	221191	1	PREM . SERBATOIO SOLUZIONE	SOLUTION TANK ASSEMBLY	GROUPE DE RESERVOIR EAU PROPRE	GRUPPE FRISCHWASSERTANK	GRUPO TANQUE SOLUCIÓN
3	221192	1	PREM . SERBATOIO RECUPERO	RECOVERY TANK ASSY	RESERVOIR RECUPERATION	SCHMUTZWASSERTANK	TANQUE RECUPERACIÓN
4	221193	1	PREM . MUSETTO	INSTRUMENT BOARD ASSY	TABEAU DE BORD	ARMATURENBRETTGRUPPE	TABLERO DE INSTRUMENTOS
5	400250	13	ROSETTA SOTTOVITE D=5X20	SPECIAL WASHER	RONDELLE SPECIALE	UNTERLAGSCHEIBE SPEZIAL	ARANDELA ESPECIAL
6	407663	2	VITE M6x16 TE UNI 5739 ZINC	SCREW	VIS	SCHRAUBE	TORNILLO
7	408123	1	MOLLA TRAZ. 10x1x103	SPRING	RESSORT	FEDER	RESORTE
8	408516	4	VITE M5x16 TSCTC UNI 7689 ZINC	SCREW	VIS	SCHRAUBE	TORNILLO
9	408625	1	VITE M8x16 TTQST UNI 5732 DIN 603	SCREW	VIS	SCHRAUBE	TORNILLO
10	408670	1	VITE M8x20 TE UNI 5739 ZINC	SCREW	VIS	SCHRAUBE	TORNILLO
11	408679	4	VITE M8x40 TE UNI 5739 ZINC	SCREW	VIS	SCHRAUBE	TORNILLO
12	408796	8	VITE M6x20 TCEI UNI 5931 ZINC	SCREW	VIS	SCHRAUBE	TORNILLO
13	409054	1	DADO M8x5 UNI 5589 ZINC	NUT	ECROU	MUTTER	TUERCA
14	409085	1	DADO M8x8,5 AUTOBL. UNI 7474 ZINC	LOCK NUT	ECROU AUTOFREINES	SICHERUNGSMUTTER	TUERCA AUTOBLOCANTE
15	409160	2	ROSETTA 6x18x1,5 UNI 6593 ZINC	WASHER	RONDELLE	UNTERLAGSCHEIBE	ARANDELA
16	409175	4	ROSETTA 8x17x1,6 UNI 6592 ZINC.	WASHER	RONDELLE	UNTERLAGSCHEIBE	ARANDELA
17	409181	4	ROSETTA GROWER 8x13x2,2 ZINC	LOCK WASHER	RONDELLE FREIN	ZAHNSCHEIBE	ARANDELLA DENTADA
18	409503	1	MICROINT. PER SEDILE	MICROSWITCH	MICROINTERRUPTEUR	MIKROSCHALTER	MICROINTERRUPTOR
19	415802	8	VITE M5x25 TSPTC UNI 7688 ZINC	SCREW	VIS	SCHRAUBE	TORNILLO
20	431280	1	PEDANA DESTRA	BOTTOM PLATE	REPOSE PIED	BODENBLECH	PLATAFORMA
21	431281	1	PEDANA SINISTRA	BOTTOM PLATE	REPOSE PIED	BODENBLECH	PLATAFORMA
22	431282	1	PEDANA COPRI PEDALE POSTERIORE	BOTTOM PLATE	REPOSE PIED	BODENBLECH	PLATAFORMA
23	431283	1	PEDANA COPRI PEDALE ANTERIORE	BOTTOM PLATE	REPOSE PIED	BODENBLECH	PLATAFORMA
24	434155	1	SEDILE	SEAT	SIEGE	SITZ	ASIENTO
25	434159	2	CERNIERA FORI ASOLATI	HINGE	CHARNIERE	SCHARNIER	BISAGRA
26	434201	1	GOMMA LUBRITENE 160 x 140 SP=3	RUBBER	BAVETTE	GUMMI	GOMA
27	435407	4	VITE M5X30 TSCTC DIN 966 ZINC	SCREW	VIS	SCHRAUBE	TORNILLO

**CR0-09/10 GRUP. SERBATOI INNOVA 70S**

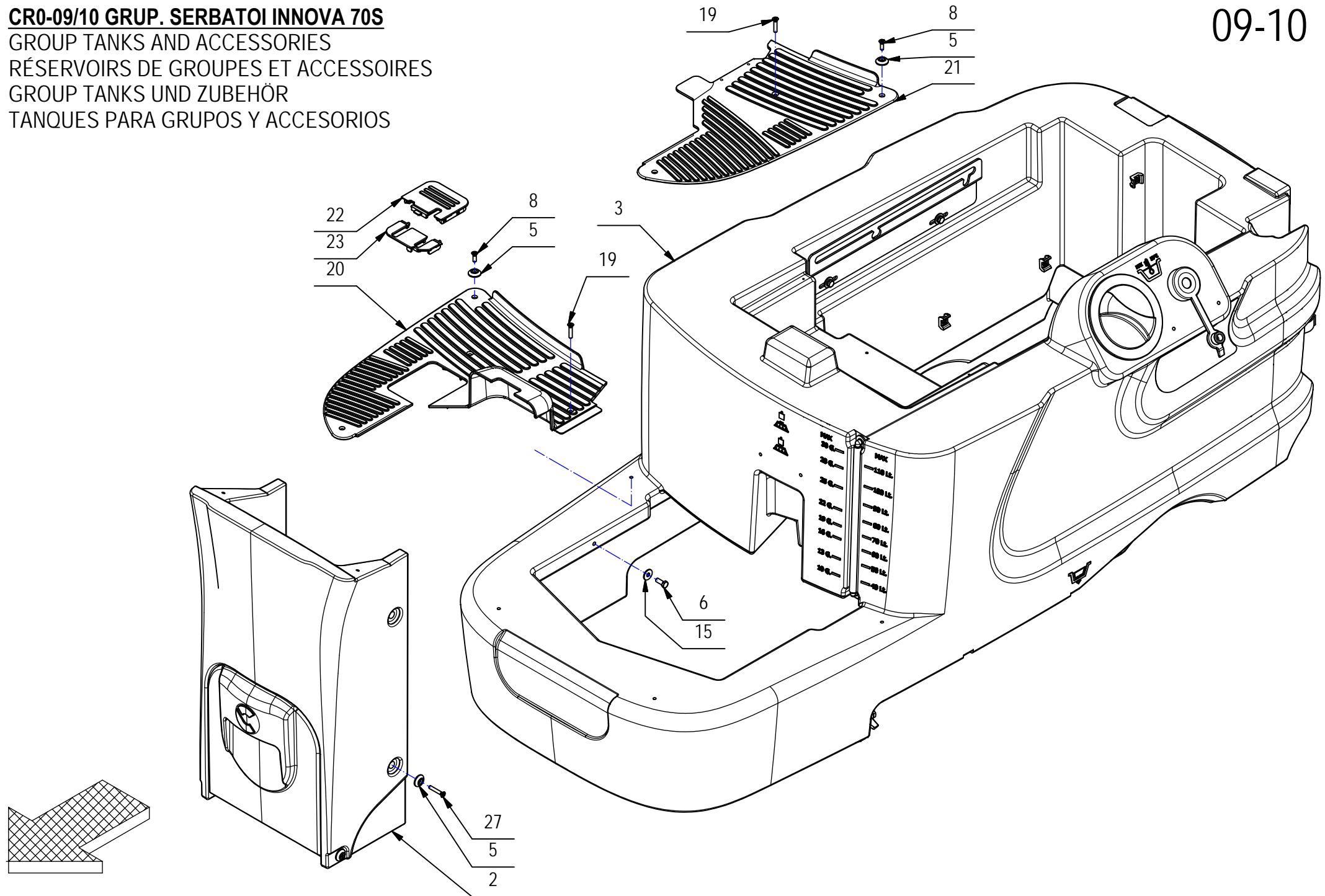
GROUP TANKS AND ACCESSORIES

RÉSERVOIRS DE GROUPES ET ACCESSOIRES

GROUP TANKS UND ZUBEHÖR

TANQUES PARA GRUPOS Y ACCESORIOS

09-10



**CR0-09/10 GRUP. SERBATOI INNOVA 70S****09-10**

POS.	CODICE	QTA	DESCRIZIONE	DENOMINATION	DESCRIPTION	BENENNUNG	DESCRIPCION
1	219491	1	PUNTELLO SERBATOIO RECUPERO	PROP	LEVIER	ABSTÜTZUNG	PUNTAL
2	221193	1	PREM. MUSETTO INNOVA 2011	INSTRUMENT BOARD ASSEMBLY	GROUPE TABLEAU DE BORD	ARMATURENBRETTGRUPPE	GRUPO TABLERO DE INSTRUMENTOS
3	222161	1	PREM. SERB. SOLUZIONE INNOVA 70S 2011	SOLUTION TANK ASSEMBLY	GROUPE DE RESERVOIREAU PROPRE	GRUPPE FRISCHWSSERTANK	GRUPO TANQUE SOLUCION
4	222162	1	PREM. SERB. RECUPERO INNOVA 70S 2011	RECOVERY TANK ASSEMBLY	GROUPE DE RESERVOIREAU RECUPERATION	GRUPPE SCHMUTZWSSERTANK	GRUPO TANQUE RECUPERACION
5	400250	13	ROSETTA SOTTOVITE D=5X20	SPECIAL WASHER	RONDELLE SPECIALE	UNTERLAGSCHEIBE SPEZIAL	ARANDELA ESPECIAL
6	407663	2	VITE M6x16 TE UNI 5739 ZINC	SCREW	VIS	SCHRAUBE	TORNILLO
7	408123	1	MOLLA TRAZ. 10x1x103	SPRING	RESSORT	FEDER	RESORTE
8	408516	4	VITE M5x16 TSCTC UNI 7689 ZINC	SCREW	VIS	SCHRAUBE	TORNILLO
9	408625	1	VITE M8x16 TTQST UNI 5732 DIN 603	SCREW	VIS	SCHRAUBE	TORNILLO
10	408670	1	VITE M8x20 TE UNI 5739 ZINC	SCREW	VIS	SCHRAUBE	TORNILLO
11	408679	4	VITE M8x40 TE UNI 5739 ZINC	SCREW	VIS	SCHRAUBE	TORNILLO
12	408796	8	VITE M6x20 TCEI UNI 5931 ZINC	SCREW	VIS	SCHRAUBE	TORNILLO
13	409054	1	DADO M8x5 UNI 5589 ZINC	NUT	ECROU	MUTTER	TUERCA
14	409085	1	DADO M8x8.5 AUTOBL. UNI 7474 ZINC	LOCK NUT	ECROU AUTOFREINES	SICHERUNGSMUTTER	TUERCA AUTOBLOCANTE
15	409160	2	ROSETTA 6x18x1,5 UNI 6593 ZINC	WASHER	RONDELLE	UNTERLAGSCHEIBE	ARANDELA
16	409175	4	ROSETTA 8x17x1,6 UNI 6592 ZINC.	WASHER	RONDELLE	UNTERLAGSCHEIBE	ARANDELA
17	409181	4	ROSETTA GROWER 8x13x2,2 ZINC	LOCK WASHER	RONDELLE FREIN	ZAHNSCHEIBE	ARANDELLA DENTADA
18	409503	1	MICROINT. PER SEDILE	MICROSWITCH	MICROINTERRUPTEUR	MIKROSCHALTER	MICROINTERRUPTOR
19	415802	8	VITE M5x25 TSPTC UNI 7688 ZINC	SCREW	VIS	SCHRAUBE	TORNILLO
20	431280	1	PEDANA DESTRA	BOTTOM PLATE	REPOSE PIED	BODENBLECH	PLATAFORMA
21	431281	1	PEDANA SINISTRA	BOTTOM PLATE	REPOSE PIED	BODENBLECH	PLATAFORMA
22	431282	1	PEDANA COPRI PEDALE POSTERIORE	BOTTOM PLATE	REPOSE PIED	BODENBLECH	PLATAFORMA
23	431283	1	PEDANA COPRI PEDALE ANTERIORE	BOTTOM PLATE	REPOSE PIED	BODENBLECH	PLATAFORMA
24	434155	1	SEDILE INNOVA 2011	SEAT	SIEGE	SITZ	ASIENTO
25	434159	2	CERNIERA ELESA FORI ASOLATI - CFA-SL-HV	HINGE	CHARNIERE	SCHARNIER	BISAGRA
26	434201	1	GOMMA LUBRITENE 160 x 140 SP=3	RUBBER	BAVETTE	GUMMI	GOMA
27	435407	4	VITE M5X30 TSCTC DIN 966 ZINCATA	SCREW	VIS	SCHRAUBE	TORNILLO

**CR0-09/10 GRUP. SERBATOI INNOVA 70S**

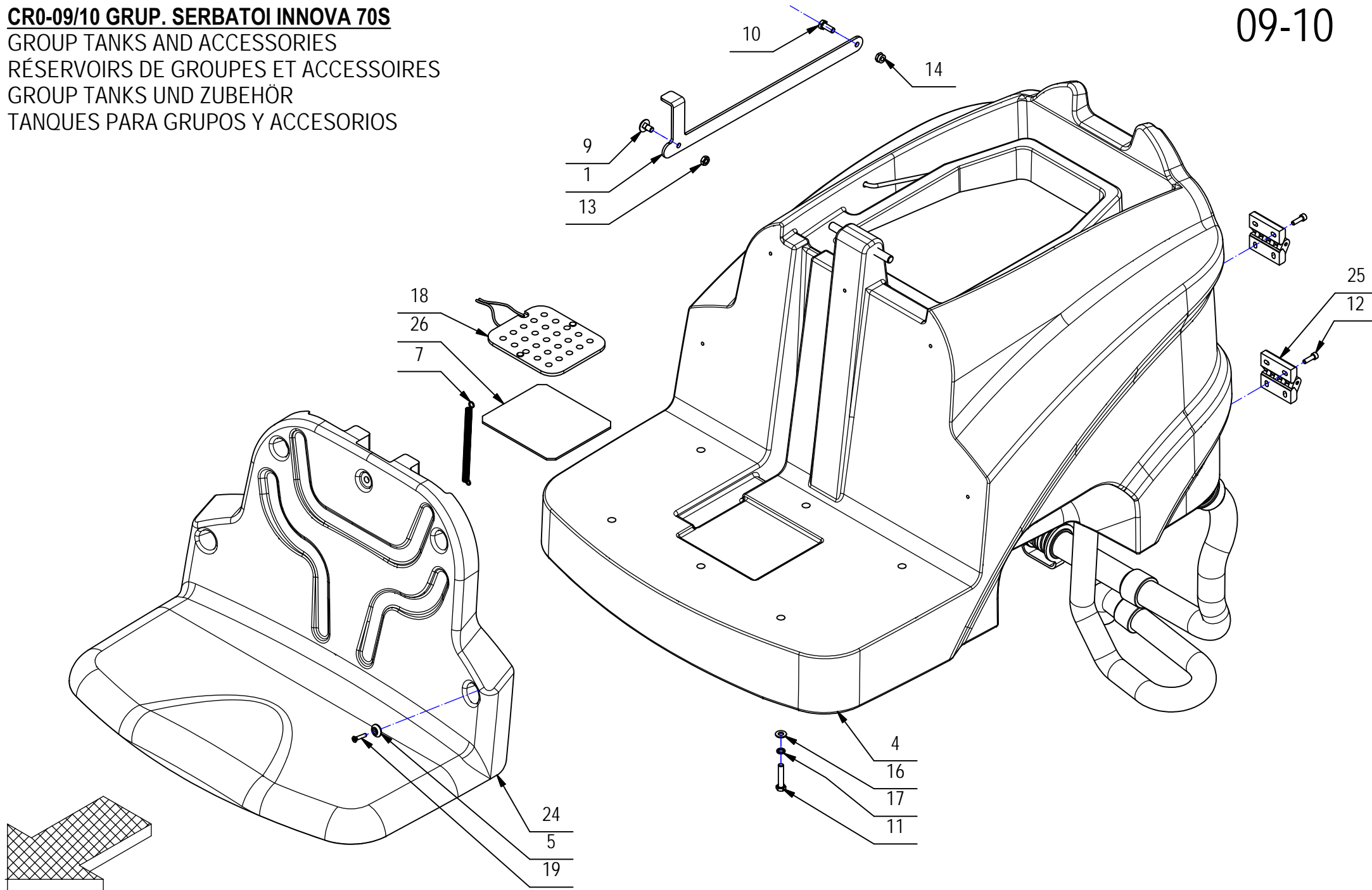
GROUP TANKS AND ACCESSORIES

RÉSERVOIRS DE GROUPES ET ACCESSOIRES

GROUP TANKS UND ZUBEHÖR

TANQUES PARA GRUPOS Y ACCESORIOS

09-10



**CR0-09/10 GRUP. SERBATOI INNOVA 70S****09-10**

POS.	CODICE	QTA	DESCRIZIONE	DENOMINATION	DESCRIPTION	BENENNUNG	DESCRIPCION
1	219491	1	PUNTELLO SERBATOIO RECUPERO	PROP	LEVIER	ABSTÜTZUNG	PUNTAL
2	221193	1	PREM. MUSETTO INNOVA 2011	INSTRUMENT BOARD ASSEMBLY	GROUPE TABLEAU DE BORD	ARMATURENBRETTGRUPPE	GRUPO TABLERO DE INSTRUMENTOS
3	222161	1	PREM. SERB. SOLUZIONE INNOVA 70S 2011	SOLUTION TANK ASSEMBLY	GROUPE DE RESERVOIREAU PROPRE	GRUPPE FRISCHWSSERTANK	GRUPO TANQUE SOLUCION
4	222162	1	PREM. SERB. RECUPERO INNOVA 70S 2011	RECOVERY TANK ASSEMBLY	GROUPE DE RESERVOIREAU RECUPERATION	GRUPPE SCHMUTZWSSERTANK	GRUPO TANQUE RECUPERACION
5	400250	13	ROSETTA SOTTOVITE D=5X20	SPECIAL WASHER	RONDELLE SPECIALE	UNTERLAGSCHEIBE SPEZIAL	ARANDELA ESPECIAL
6	407663	2	VITE M6x16 TE UNI 5739 ZINC	SCREW	VIS	SCHRAUBE	TORNILLO
7	408123	1	MOLLA TRAZ. 10x1x103	SPRING	RESSORT	FEDER	RESORTE
8	408516	4	VITE M5x16 TSCTC UNI 7689 ZINC	SCREW	VIS	SCHRAUBE	TORNILLO
9	408625	1	VITE M8x16 TTQST UNI 5732 DIN 603	SCREW	VIS	SCHRAUBE	TORNILLO
10	408670	1	VITE M8x20 TE UNI 5739 ZINC	SCREW	VIS	SCHRAUBE	TORNILLO
11	408679	4	VITE M8x40 TE UNI 5739 ZINC	SCREW	VIS	SCHRAUBE	TORNILLO
12	408796	8	VITE M6x20 TCEI UNI 5931 ZINC	SCREW	VIS	SCHRAUBE	TORNILLO
13	409054	1	DADO M8x5 UNI 5589 ZINC	NUT	ECROU	MUTTER	TUERCA
14	409085	1	DADO M8x8.5 AUTOBL. UNI 7474 ZINC	LOCK NUT	ECROU AUTOFREINES	SICHERUNGSMUTTER	TUERCA AUTOBLOCANTE
15	409160	2	ROSETTA 6x18x1,5 UNI 6593 ZINC	WASHER	RONDELLE	UNTERLAGSCHEIBE	ARANDELA
16	409175	4	ROSETTA 8x17x1,6 UNI 6592 ZINC.	WASHER	RONDELLE	UNTERLAGSCHEIBE	ARANDELA
17	409181	4	ROSETTA GROWER 8x13x2,2 ZINC	LOCK WASHER	RONDELLE FREIN	ZAHNSCHEIBE	ARANDELLA DENTADA
18	409503	1	MICROINT. PER SEDILE	MICROSWITCH	MICROINTERRUPTEUR	MIKROSCHALTER	MICROINTERRUPTOR
19	415802	8	VITE M5x25 TSPTC UNI 7688 ZINC	SCREW	VIS	SCHRAUBE	TORNILLO
20	431280	1	PEDANA DESTRA	BOTTOM PLATE	REPOSE PIED	BODENBLECH	PLATAFORMA
21	431281	1	PEDANA SINISTRA	BOTTOM PLATE	REPOSE PIED	BODENBLECH	PLATAFORMA
22	431282	1	PEDANA COPRI PEDALE POSTERIORE	BOTTOM PLATE	REPOSE PIED	BODENBLECH	PLATAFORMA
23	431283	1	PEDANA COPRI PEDALE ANTERIORE	BOTTOM PLATE	REPOSE PIED	BODENBLECH	PLATAFORMA
24	434155	1	SEDILE INNOVA 2011	SEAT	SIEGE	SITZ	ASIENTO
25	434159	2	CERNIERA ELESA FORI ASOLATI - CFA-SL-HV	HINGE	CHARNIERE	SCHARNIER	BISAGRA
26	434201	1	GOMMA LUBRITENE 160 x 140 SP=3	RUBBER	BAVETTE	GUMMI	GOMA
27	435407	4	VITE M5X30 TSCTC DIN 966 ZINCATA	SCREW	VIS	SCHRAUBE	TORNILLO

**CR-09/10A PREM. MUSETTO**

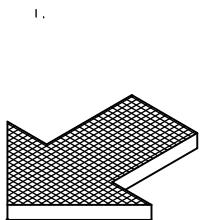
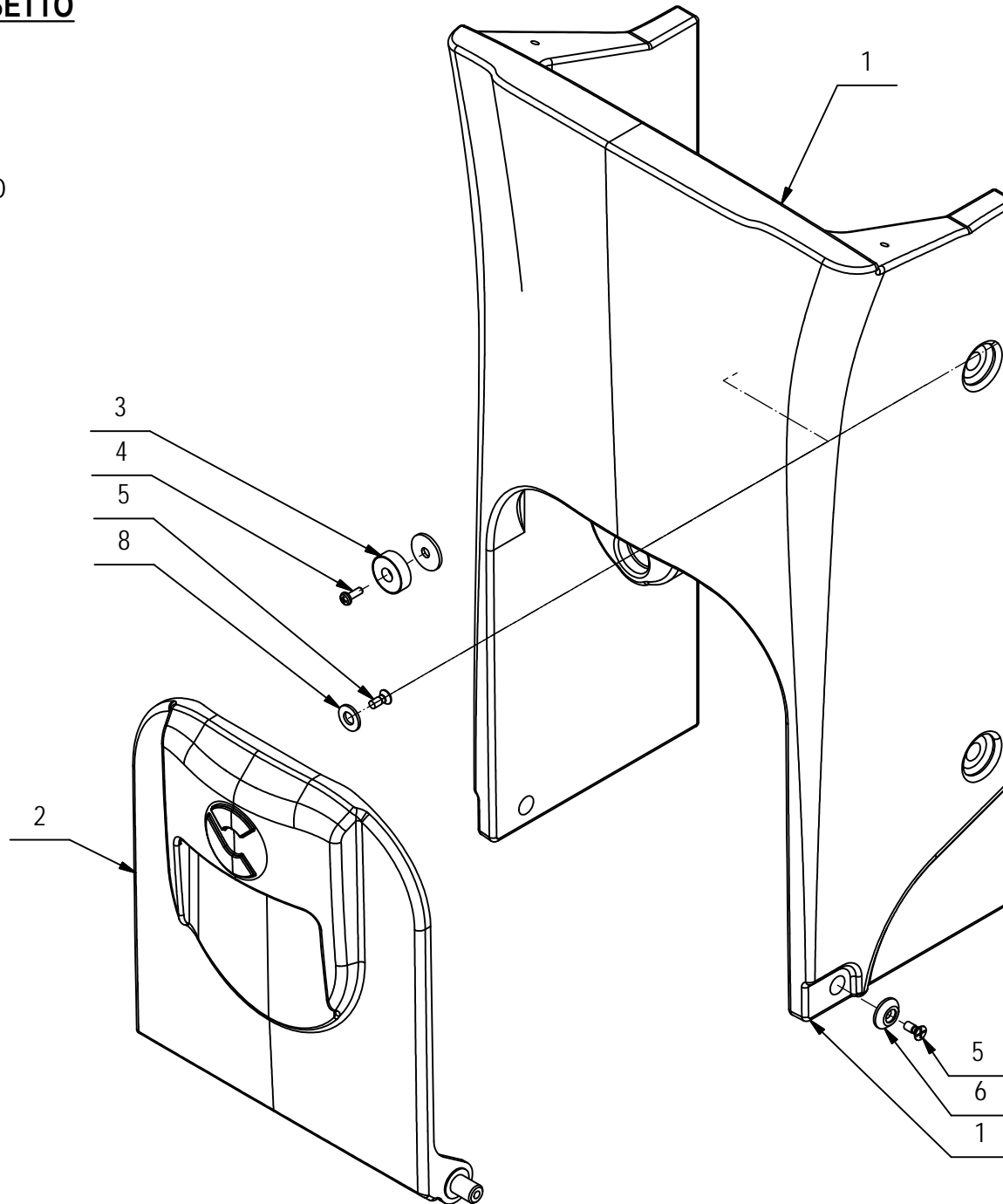
FRONT CASE ASSEMBLY

UNITÉ AVANT DE CAS

FRONT KOFFEREINHEIT

UNIDAD FRENTE DE CASO

**09-10A**



**CR-09/10A PREM. MUSETTO****09-10A**

POS.	CODICE	QTA	DESCRIZIONE	DENOMINATION	DESCRIPTION	BENENNUNG	DESCRIPCION
1	434156	1	MUSETTO ROTAZIONALE INNOVA 2011	INSTRUMENT BOARD	TABLEAU DE BORD	ARMATURENBRETT	TABLERO DE INSTRUMENTOS
2	434317	1	CARTER MUSETTO INNOVA 2011 ROSSO	DOOR	PORTILLON	DECKEL	PORTEZUELA
3	427113	1	MAGNETE Ø25 x Ø5 x 8 - 17 kg (SM09.2585)	MAGNET	AIMANT	MAGNET	IMAN
4	415778	1	VITE M4X12 TCTC UNI 7687 INOX A2	SCREW	VIS	SCHRAUBE	TORNILLO
5	415750	3	VITE M5X12 TSPTC UNI 7688 (4.8) ZINC.	SCREW	VIS	SCHRAUBE	TORNILLO
6	400250	2	ROSETTA SOTTOVITE D=5X20	SPECIAL WASHER	RONDELLE SPECIALE	UNTERLAGSCHEIBE SPEZIAL	ARANDELA ESPECIAL
7	409162	1	ROSETTA 6,5x24x2 UNI 6593 ZINC	WASHER	RONDELLE	UNTERLAGSCHEIBE	ARANDELA
8	409175	1	ROSETTA 8x17x1,6 UNI 6592 ZINC.	WASHER	RONDELLE	UNTERLAGSCHEIBE	ARANDELA

**CR-09 PREM. SERB. SOLUZ. INNOVA 60-65-75-85-100 B**

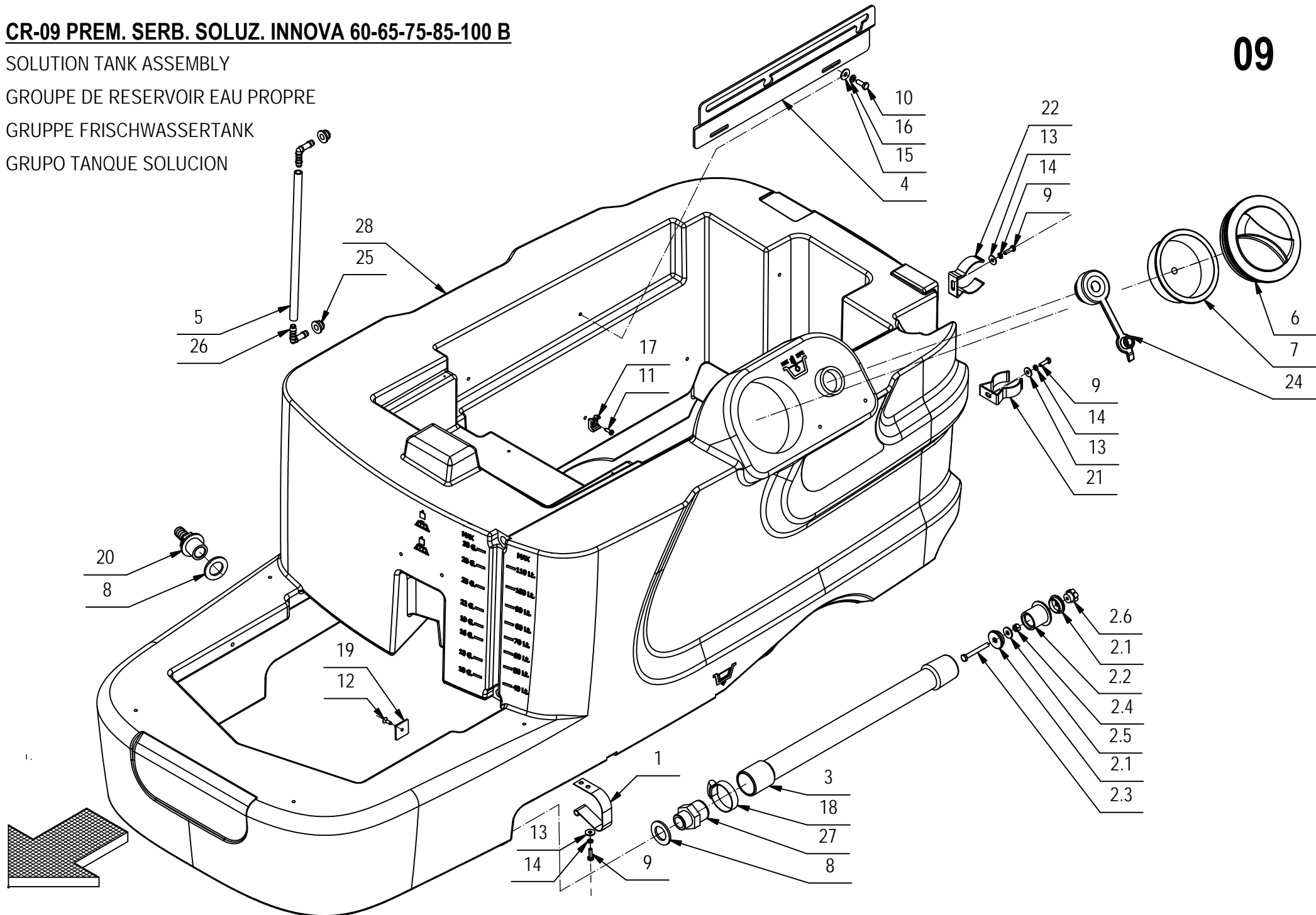
SOLUTION TANK ASSEMBLY

GRUPE DE RESERVOIR EAU PROPRE

GRUPPE FRISCHWASSERTANK

GRUPO TANQUE SOLUCION

**09**





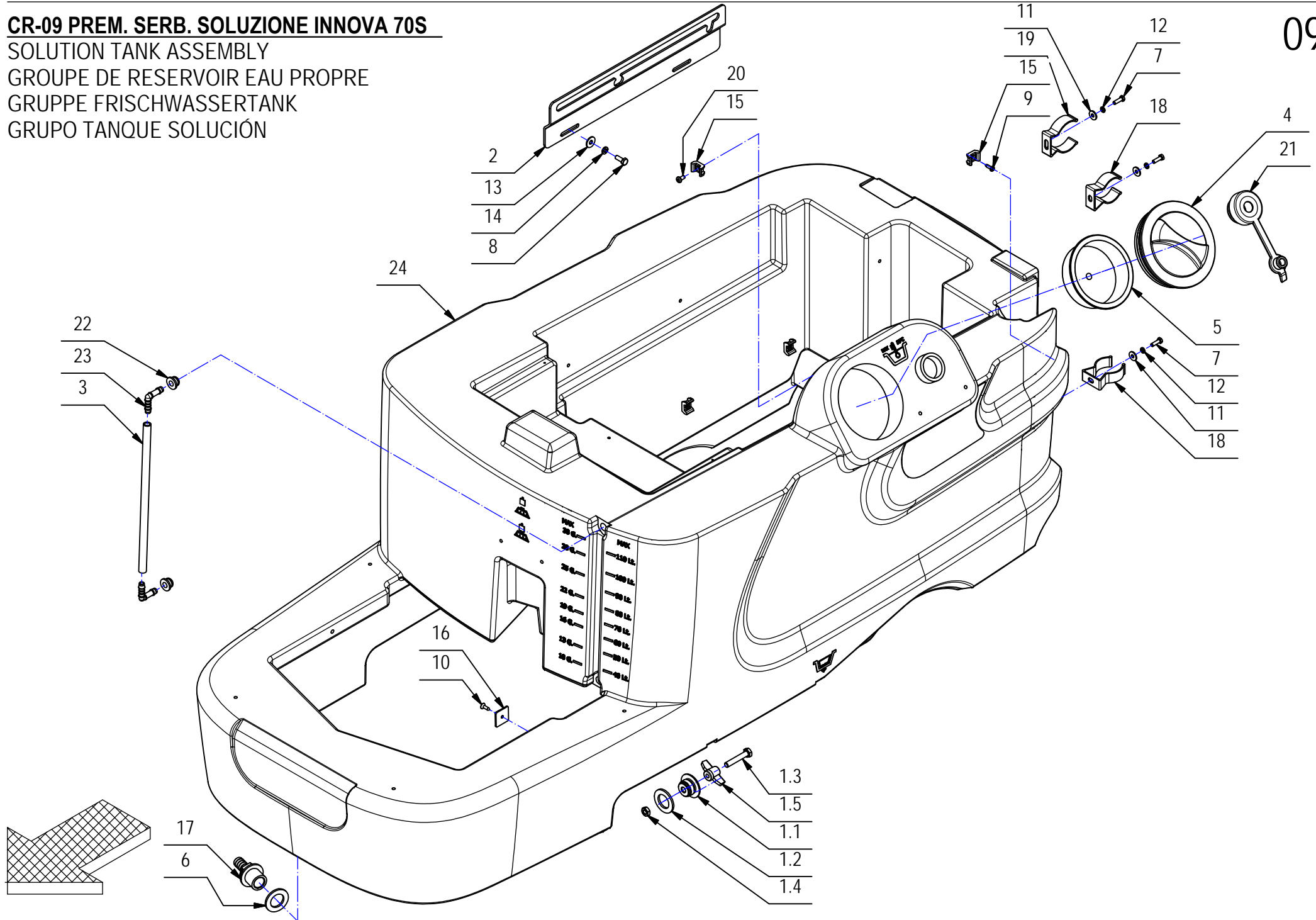
**CR-09 PREM. SERB. SOLUZ. INNOVA 60-65-75-85-100 B****09**

POS.	CODICE	QTA	DESCRIZIONE	DENOMINATION	DESCRIPTION	BENENNUNG	DESCRIPCION
1	203595	2	AGGANCIO TUBO SCARICO	COUPLER	ACCROCHAGE	ARRETIERUNG	ENGANCHE
2	204356	1	TAPPO SCARICO D=30 SENZA FASCETTA	PLUG EXHAUST PIPE	BOUCHON DE VIDANGE	ABLASSPFROPFEN	TAPON DE DESCARGA
2.1	400157	2	FONDO TAPPO SCARICO	FLANGE FILTERHOLDER	FLASQUE	FLANSCH	BRIDA
2.2	400158	1	CORPO TAPPO SCARICO	BODY	CORPS	KORPER	CUERPO
2.3	408657	1	VITE M6X50 TE UNI 5739 A2	SCREW	VIS	SCHRAUBE	TORNILLO
2.4	409041	1	DADO M6x6 UNI 5587 A2	NUT	ECROU	MUTTER	TUERCA
2.5	409161	1	ROSETTA 6,6x18x2 UNI 6593 A2	WASHER	RONDELLE	SCHEIBE	ARANDELA
2.6	410223	1	POMELLO D.30 M6 F.P	KNOB	POMMEAU	KUGELGRIFF	POMO
3	213150	1	TUBO SCARICO	EXHAUST PIPE	FLEXIBLE DE VIDANGE	ABWASSERSCHLAUCH	TUBO DE DESCARGA
4	219347	1	STAFFA PUNTELLO SERBATOIO	SUPPORT	ATTAQUE	HALTERUNG	SOPORTE FIJADOR
5	221186	1	TUBO VITREO D=12 d=8 L=275	PIPE	TUBE	ROHR	TUBO
6	400728	1	TAPPO FILETT. D.130 FIL. D.127 PER E9719	THREADED COVER	COUVERCLE FILETE	GEWINDER DECKEL	TAPA FILETE
7	405416	1	FILTRO A TAZZA De118 Di108 H40	FILTER	FILTRE	FILTER	FILTRO
8	405919	2	GUARNIZIONE D=40 d=26 S=3 LUBRITENE	GASKET	JOINT	DICHTUNG	JUNTA
9	407645	5	VITE M5X16 TE UNI 5739 ZINC	SCREW	VIS	SCHRAUBE	TORNILLO
10	407663	2	VITE M6x16 TE UNI 5739 ZINC	SCREW	VIS	SCHRAUBE	TORNILLO
11	408880	5	VITE D.4.2x13 AUTOF.UNI 10227 X PLASTICA	SCREW	VIS	SCHRAUBE	TORNILLO
12	408954	1	VITE D.4,2X16 TPSTC ZINC	LOCK SCREW	VIS AUTOBLOQUANT	STOPSCHRAUBE	TORNILLO AUTOBLOCANTE
13	409151	5	ROSETTA 5x15x1.5 UNI 6593 ZINC	WASHER	RONDELLE	UNTERLAGSCHEIBE	ARANDELA
14	409154	5	ROSETTA GROWER 5x1,6 ZINC	WASHER	RONDELLE	UNTERLAGSCHEIBE	ARANDELA
15	409160	2	ROSETTA 6x18x1,5 UNI 6593 ZINC	WASHER	RONDELLE	UNTERLAGSCHEIBE	ARANDELA
16	409164	2	ROSETTA GROWER 6x2,5x1,8 ASA B27 ZINC	LOCK WASHER	RONDELLE FREIN	ZAHNSCHEIBE	ARANDELLA DENTADA
17	409819	6	BASETTA TC 142 PER FASCETTE	SUPPORT PLATE	PLAQUE SUPPORT	STÜTZPLATTE	PLACA SOPORTE
18	410290	1	FASCETTA A VITE 32-44x12,2	CLAMP	COLLIER	BRIDE	ABRAZADERA
19	410327	1	BASETTA ADES. FISSA FASCETTE ABM 25-A-C	SUPPORT PLATE	PLAQUE SUPPORT	STÜTZPLATTE	PLACA SOPORTE
20	410374	1	PORTAGOMMA DIRITTO 3/4" M D16	CONNECTOR	RACCORD	SCHLAUCHANSCHLUSS	EMPALME TUBO DE GOMA
21	412123	2	CLIP ABS FISSAGGIO TUBO D=38	SPRING	RESSORT	FEDER	RESORTE
22	414747	1	MOLLA FISSA TUBO D=50 ABS	SPRING	RESSORT	FEDER	RESORTE
23	418311	1	VITE M5x10 TCTC UNI 7687 (4.8) ZINC.	SCREW	VIS	SCHRAUBE	TORNILLO
24	426342	1	TAPPO RIEMPIMENTO RAPIDO SOLUZIONE	CAP	CAPUCHON	KAPPE	TAPON
25	428561	2	GUARNIZIONE D=20 d=8 L=12,5 TIPO PWS8	GASKET	JOINT	DICHTUNG	JUNTA
26	428562	2	RACCORDO A GOMITO D=8 L=30 TIPO WS8	ELBOW	COUDE	WINKELVERSCHRAUBUNG	RACOR CODO
27	431535	1	RACCORDO MASCHIO d=25 x D=32 x 3/4" PVC	FITTING	RACCORD	VERSCHRAUBUNG	RACOR
28	434154	1	SERBATOIO SOLUZIONE INNOVA 2011 ICO 723	SOLUTION TANK	RESERVOIR EAU PROPRE	FRISCHWASSERTANK	TANQUE SOLUCION

**CR-09 PREM. SERB. SOLUZIONE INNOVA 70S**

SOLUTION TANK ASSEMBLY  
GROUPE DE RESERVOIR EAU PROPRE  
GRUPPE FRISCHWASSERTANK  
GRUPO TANQUE SOLUCIÓN

09



**CR-09 PREM. SERB. SOLUZIONE INNOVA 70S**

09

POS.	CODICE	QTA	DESCRIZIONE	DENOMINATION	DESCRIPTION	BENENNUNG	DESCRIPCION
1	206822	1	TAPPO 3/4" OTTONE COMPLETO	PLUG	BOUCHON	STOPFEN	TAPON
1.1	400855	1	TAPPO 3/4" OTTONE				
1.2	405919	1	GUARNIZIONE D=40 d=26 S=3 LUBRITENE	GASKET	JOINT	DICHTUNG	JUNTA
1.3	408695	1	VITE M8x45 TE UNI 5739 A2	SCREW	VIS	SCHRAUBE	TORNILLO
1.4	409048	1	DADO M8x5 UNI 5589 A2	NUT	ECROU	MUTTER	TUERCA
1.5	410237	1	GALLETTO DI FISSAGGIO GB/48/FP M8	WING NUT	PAPILLON	FLÜGELSCHRAUBE	POMO
2	219347	1	STAFFA PUNTELLO SERBATOIO	SUPPORT	ATTAQUE	HALTERUNG	SOPORTE FIJADOR
3	221186	1	TUBO VITREO D=12 d=8 L=275	PIPE	TUBE	ROHR	TUBO
4	400728	1	TAPPO FILETT. D.130 FIL. D.127 PER E9719	THREADED COVER	COUVERCLE FILETE	GEWINDER DECKEL	TAPA FILETE
5	405416	1	FILTRO A TAZZA De118 Di108 H40	FILTER	FILTRE	FILTER	FILTRO
6	405919	1	GUARNIZIONE D=40 d=26 S=3 LUBRITENE	GASKET	JOINT	DICHTUNG	JUNTA
7	407645	3	VITE M5x16 TE UNI 5739 ZINC	SCREW	VIS	SCHRAUBE	TORNILLO
8	407663	2	VITE M6x16 TE UNI 5739 ZINC	SCREW	VIS	SCHRAUBE	TORNILLO
9	408880	5	VITE D.4.2x13 AUTOF.UNI 10227 X PLASTICA	SCREW	VIS	SCHRAUBE	TORNILLO
10	408954	1	VITE D.4,2X16 TPSTC ZINC	LOCK SCREW	VIS AUTOBLOQUANT	STOPSCHRAUBE	TORNILLO AUTOBLOCANTE
11	409151	3	ROSETTA 5x15x1.5 UNI 6593 ZINC	WASHER	RONDELLE	UNTERLAGSCHEIBE	ARANDELA
12	409154	3	ROSETTA GROWER 5x1,6 ZINC	WASHER	RONDELLE	UNTERLAGSCHEIBE	ARANDELA
13	409160	2	ROSETTA 6x18x1,5 UNI 6593 ZINC	WASHER	RONDELLE	UNTERLAGSCHEIBE	ARANDELA
14	409164	2	ROSETTA GROWER 6x2,5x1,8 ASA B27 ZINC	LOCK WASHER	RONDELLE FREIN	ZAHNSCHEIBE	ARANDELLA DENTADA
15	409819	6	BASSETTA TC 142 PER FASCETTE	SUPPORT PLATE	PLAQUE SUPPORT	STÜTZPLATTE	PLACA SOPORTE
16	410327	1	BASSETTA ADES. FISSA FASCETTE ABM 25-A-C	SUPPORT PLATE	PLAQUE SUPPORT	STÜTZPLATTE	PLACA SOPORTE
17	410374	1	PORTAGOMMA DIRITTO 3/4" M D16	CONNECTOR	RACCORD	SCHLAUCHANSCHLUSS	EMPALME TUBO DE GOMA
18	412123	2	CLIP ABS FISSAGGIO TUBO D=38	SPRING	RESSORT	FEDER	RESORTE
19	414747	1	MOLLA FISSA TUBO D=50 ABS	SPRING	RESSORT	FEDER	RESORTE
20	418311	1	VITE M5x10 TCTC UNI 7687 (4.8) ZINC.	SCREW	VIS	SCHRAUBE	TORNILLO
21	426342	1	TAPPO RIEMPIMENTO RAPIDO SOLUZIONE	CAP	CAPUCHON	KAPPE	TAPON
22	428561	2	GUARNIZIONE D=20 d=8 L=12,5 TIPO PWS8	GASKET	JOINT	DICHTUNG	JUNTA
23	428562	2	RACCORDO A GOMITO D=8 L=30 TIPO WS8	ELBOW	COUDE	WINKELVERSCHRAUBUNG	RACOR CODO
24	434154	1	SERBATOIO SOLUZIONE INNOVA 2011 ICO 723	SOLUTION TANK	RESERVOIR EAU PROPRE	FRISCHWASSERTANK	TANQUE SOLUCION

**CR-10 PREM. SERB. RECUP. INNOVA 60-65-75-85-100 B**

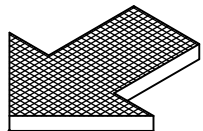
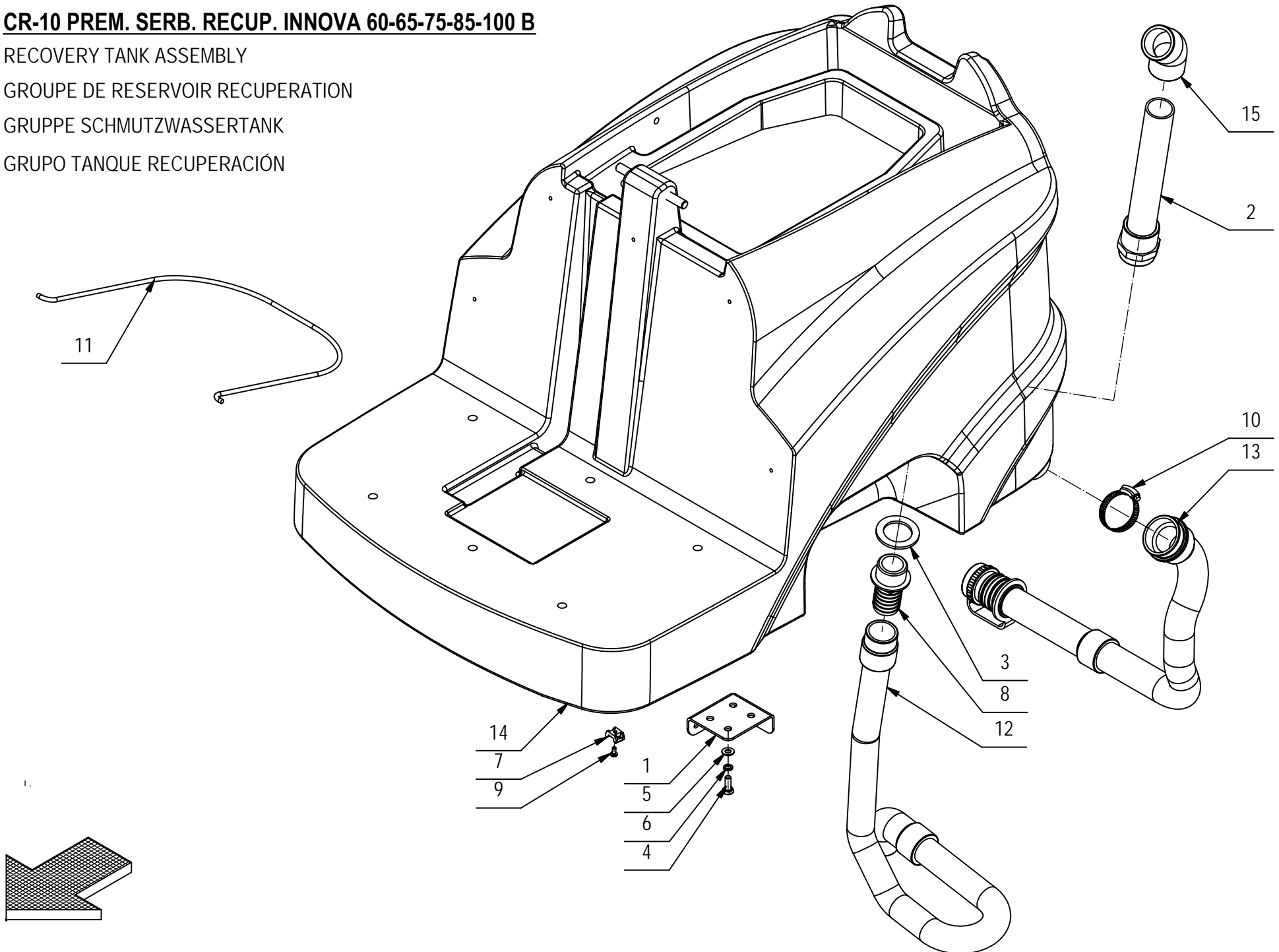
RECOVERY TANK ASSEMBLY

GROUPE DE RESERVOIR RECUPERATION

GRUPPE SCHMUTZWASSERTANK

GRUPO TANQUE RECUPERACIÓN

**10**



**CR-10 PREM. SERB. RECUP. INNOVA 60-65-75-85-100 B****10**

POS.	CODICE	QTA	DESCRIZIONE	DENOMINATION	DESCRIPTION	BENENNUNG	DESCRIPCION
1	221181	1	STAFFA ATTACCO PUNTELLO RECUPERO INNOVA	SUPPORT	ATTAQUE	HALTERUNG	SOPORTE FIJADOR
2	221184	1	PREM.TUBO ASPIRAZIONE 1 1/4" x Ø40 x 290	PIPE	TUBE	ROHR	TUBO
3	405960	1	GUARNIZIONE GOMMA PER RACCORDO 410397	GASKET	JOINT	DICHTUNG	JUNTA
4	408670	4	VITE M8x20 TE UNI 5739 ZINC	SCREW	VIS	SCHRAUBE	TORNILLO
5	409175	4	ROSETTA 8x17x1,6 UNI 6592 ZINC.	WASHER	RONDELLE	UNTERLAGSCHEIBE	ARANDELA
6	409181	4	ROSETTA GROWER 8x13x2,2 ZINC	LOCK WASHER	RONDELLE FREIN	ZAHNSCHEIBE	ARANDELLA DENTADA
7	409819	5	BASETTA TC 142 PER FASCETTE	SUPPORT PLATE	PLAQUE SUPPORT	STÜTZPLATTE	PLACA SOPORTE
8	410397	1	RACCORDO PORTAGOMMA DIRITTO D38	FITTING	RACCORD	VERSCHRAUBUNG	RACOR
9	418311	5	VITE M5x10 TCTC UNI 7687 (4.8) ZINC.	SCREW	VIS	SCHRAUBE	TORNILLO
10	420512	1	FASCETTA A VITE 27/51x12,6 INOX	SCREW CLAMP	COLLIER VIS	BRIDE SCHRAUBE	ABRAZADERA A TORNILLO
11	430908	1	PUNTELLO COPERCHIO ASPIRAZIONE	PROP FOR COVER	LEVIER DE COUVERCLE	STÜTZE FÜR ABDECKUNG	PUNTAL CAPOTE
12	432091	1	TUBO DIAM. 38X1050 SPIRALATO CON GOMITO	SUCTION HOSE	FLEXIBLE ASPIRATION	SAUGSCHLAUCH	TUBO DE ASPIRACION
13	434151	1	TUBO D.38X815 SPIR. MAN. D.50 CON TAPPO	PIPE	TUBE	ROHR	TUBO
14	434153	1	SERBATOIO RECUPERO INNOVA 2011	RECOVERY TANK	RESERVOIR EAU SALE	SCHMUTZWASSERTANK	TANQUE AGUA SUCIA
15	434659	1	RACCORDO A 45° PVC INCOLLO DN 40x45°	FITTING	RACCORD	VERSCHRAUBUNG	RACOR

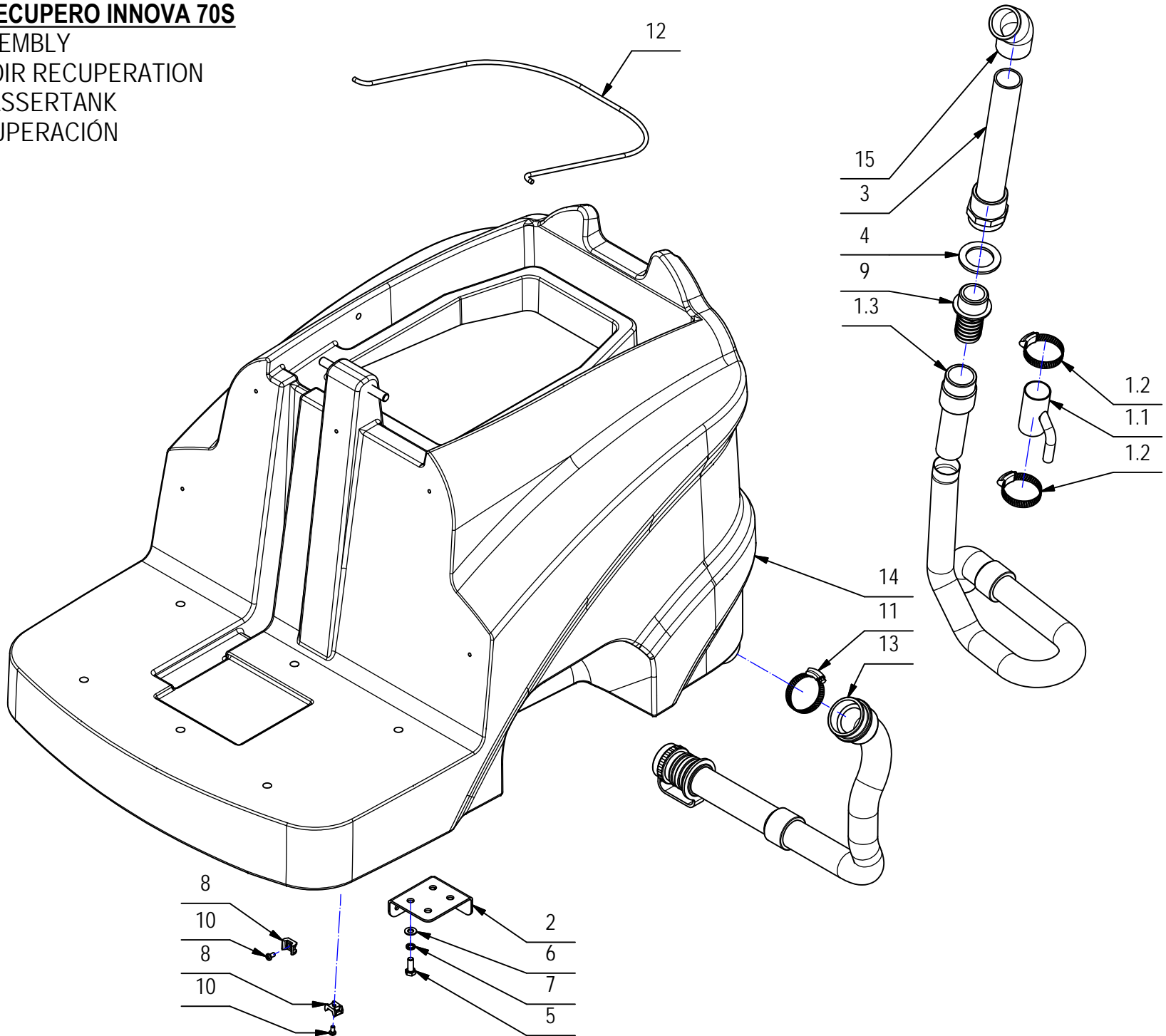
**CR-10 PREM. SERB. RECUPERO INNOVA 70S**

RECOVERY TANK ASSEMBLY

GROUPE DE RESERVOIR RECUPERATION

GRUPPE SCHMUTZWASSERTANK

GRUPO TANQUE RECUPERACIÓN



**CR-10 PREM. SERB. RECUPERO INNOVA 70S**

10

POS.	CODICE	QTA	DESCRIZIONE	DENOMINATION	DESCRIPTION	BENENNUNG	DESCRIPCION
1	223690	1	TUBO DIAM.38X650 CON GIUNZIONE	SUCTION HOSE	FLEXIBLE ASPIRATION	SAUGSCHLAUCH	TUBO DE ASPIRACION
1.1	216040	1	GIUNZIONE TUBO ASPIRAZIONE	FLANGE	FLASQUE	FLANSCH	BRIDA
1.2	420512	2	FASCETTA A VITE 27/51x12,6 INOX	SCREW CLAMP	COLLIER VIS	BRIDE SCHRAUBE	ABRAZADERA A TORNILLO
1.3	432091	1	TUBO DIAM. 38X1050 SPIRALATO CON GOMITO	SUCTION HOSE	FLEXIBLE ASPIRATION	SAUGSCHLAUCH	TUBO DE ASPIRACION
2	221181	1	STAFFA ATTACCO PUNTELLO RECUPERO INNOVA	SUPPORT	ATTAQUE	HALTERUNG	SOPORTE FIJADOR
3	221184	1	PREM.TUBO ASPIRAZIONE 1 1/4" x Ø40 x 290	PIPE	TUBE	ROHR	TUBO
4	405960	1	GUARNIZIONE GOMMA PER RACCORDO 410397	GASKET	JOINT	DICHTUNG	JUNTA
5	408670	4	VITE M8x20 TE UNI 5739 ZINC	SCREW	VIS	SCHRAUBE	TORNILLO
6	409175	4	ROSETTA 8x17x1,6 UNI 6592 ZINC.	WASHER	RONDELLE	UNTERLAGSCHEIBE	ARANDELA
7	409181	4	ROSETTA GROWER 8x13x2,2 ZINC	LOCK WASHER	RONDELLE FREIN	ZAHNSCHEIBE	ARANDELLA DENTADA
8	409819	5	BASSETTA TC 142 PER FASCETTE	SUPPORT PLATE	PLAQUE SUPPORT	STÜTZPLATTE	PLACA SOPORTE
9	410397	1	RACCORDO PORTAGOMMA DIRITTO D38	FITTING	RACCORD	VERSCHRAUBUNG	RACOR
10	418311	5	VITE M5x10 TCTC UNI 7687 (4.8) ZINC.	SCREW	VIS	SCHRAUBE	TORNILLO
11	420512	1	FASCETTA A VITE 27/51x12,6 INOX	SCREW CLAMP	COLLIER VIS	BRIDE SCHRAUBE	ABRAZADERA A TORNILLO
12	430908	1	PUNTELLO COPERCHIO ASPIRAZIONE	PROP FOR COVER	LEVIER DE COUVERCLE	STÜTZE FÜR ABDECKUNG	PUNTAL CAPOTE
13	434151	1	TUBO D.38X815 SPIR. MAN. D.50 CON TAPPO	PIPE	TUBE	ROHR	TUBO
14	434153	1	SERBATOIO RECUPERO INNOVA 2011	RECOVERY TANK	RESERVOIR EAU SALE	SCHMUTZWASSERTANK	TANQUE AGUA SUCIA
15	434659	1	RACCORDO A 45° PVC INCOLLO DN 40x45°	FITTING	RACCORD	VERSCHRAUBUNG	RACOR

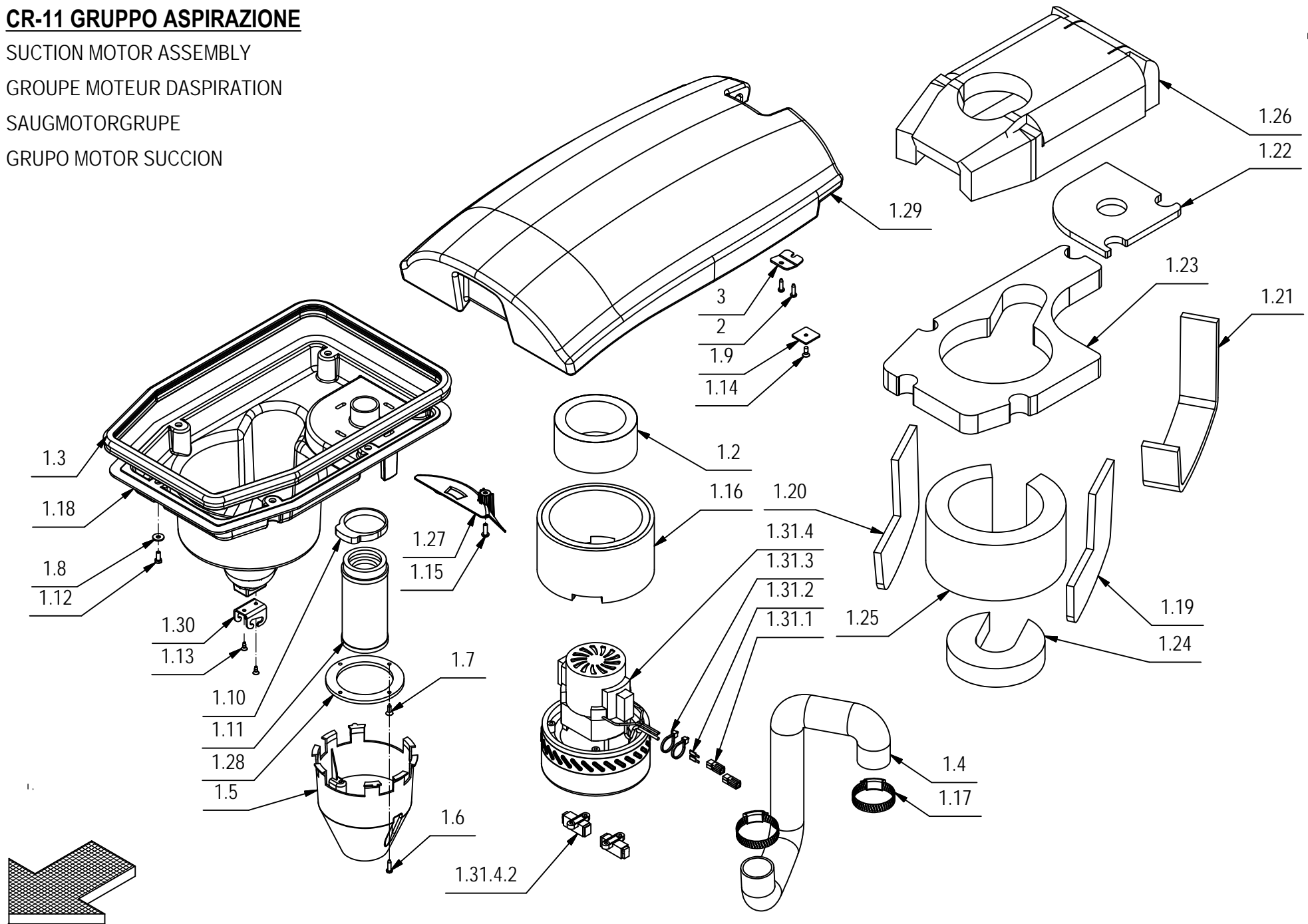
# CR-11 GRUPPO ASPIRAZIONE

SUCTION MOTOR ASSEMBLY

GROUPE MOTEUR D'ASPIRATION

SAUGMOTORGRUPE

GRUPO MOTOR SUCCION





**CR-11 GRUPPO ASPIRAZIONE****11**

POS.	CODICE	QTA	DESCRIZIONE	DENOMINATION	DESCRIPTION	BENENNUNG	DESCRIPCION
1	221198	1	PREM. COPERCHIO ASPIRAZIONE INNOVA 2011	ASSEMBLY SUCTION SYSTEM	GROUPE D'ASPIRATION	GRUPPE ABSAUGUNG	GRUPO ASPIRACION
1.2	216250	1	TUBO FONOASSORBENTE D.110 d.80 H.50	DEADENING HOSE	TUYAU ISOLANT PHONIQUE	SCHALLSCHLUCKER	TUBO FONOABSORBENTE
1.3	221276	1	GUARNIZIONE CALOTTA ASPIR.	PROFILE	PROFIL	PROFIL	PERFIL
1.4	218330	1	TUBO ASPIRAZIONE D=38 L=550	SUCTION HOSE	FLEXIBLE ASPIRATION	SAUGSCHLAUCH	TUBO DE ASPIRACION
1.5	400727	1	PROTEZIONE GALLEGGIANTE	FLOAT PROTECTION	FLOTTEUR PROTECTION	SCHWIMMERE ABDECKUNG	PROTECCION FLOTADOR
1.6	408881	2	VITE D.4,2x16 AUTOF. UNI 6954	SCREW	VIS	SCHRAUBE	TORNILLO
1.7	408954	2	VITE D.4,2X16 TPSTC ZINC	LOCK SCREW	VIS AUTOBLOQUANT	STOPSCHRAUBE	TORNILLO AUTOBLOCANTE
1.8	409152	5	ROSETTA 5x15x1.5 UNI 6593 A2	WASHER	RONDELLE	SCHEIBE	ARANDELA
1.9	410327	1	BASSETTA ADES. FISSA FASCETTE ABM 25-A-C	SUPPORT PLATE	PLAQUE SUPPORT	STÜTZPLATTE	PLACA SOPORTE
1.10	411988	1	FASCETTA A SCATTO	CLAMP	COLLIER	BRIDE	ABRAZADERA
1.11	412363	1	ASSIEME FILTRO A CARTUCCIA D=60 H=130	FILTER ASSEMBLY	FILTRE COMPLET	FILTER KOMPLETT	FILTRO COMPLETO
1.12	415717	5	VITE M5x12 TE UNI5739 A2	SCREW	VIS	SCHRAUBE	TORNILLO
1.13	415747	2	VITE M4X10 TSBTC UNI 7689 A2	SCREW	VIS	SCHRAUBE	TORNILLO
1.14	415750	1	VITE M5X12 TSPTC UNI 7688 (4.8) ZINC.	SCREW	VIS	SCHRAUBE	TORNILLO
1.15	415849	1	VITE M5X16 TCBEI ISO 7380 A2	SCREW	VIS	SCHRAUBE	TORNILLO
1.16	420025	1	ANTIROMBO 123.5X155 H85 MOT ASPIRAZ. M17	ANTINOISE	ANTIBRUIT	SCHALLSCHUTZ	ANTIRUIDO
1.17	420512	2	FASCETTA A VITE 27/51x12,6 INOX	SCREW CLAMP	COLLIER VIS	BRIDE SCHRAUBE	ABRAZADERA A TORNILLO
1.18	426312	1	CARTER MOTORE ASPIRAZIONE	COVER	CARTER	ABDECKUNG	CARTER
1.19	426334	1	ANTIROMBO LISCIO ADES. H10 SX	DEADENING	ISOLANT PHONIQUE	SCHALLDICHTUNG	FONOABSORBENTE
1.20	426335	1	ANTIROMBO LISCIO ADES. H10 DX	DEADENING	ISOLANT PHONIQUE	SCHALLDICHTUNG	FONOABSORBENTE
1.21	426336	1	ANTIROMBO LISCIO ADES. 368X50 H10	DEADENING	ISOLANT PHONIQUE	SCHALLDICHTUNG	SCHALLDICHTUNG
1.22	426337	1	ANTIROMBO LISCIO ADES 146X146 H10	DEADENING	ISOLANT PHONIQUE	SCHALLDICHTUNG	FONOABSORBENTE
1.23	426338	1	FONOAS. BUGNATO ADES. 220X373 H30	DEADENING	ISOLANT PHONIQUE	SCHALLDICHTUNG	FONOABSORBENTE
1.24	426339	1	FONOAS. BUGNATO ADES. D.130 H30	DEADENING	ISOLANT PHONIQUE	SCHALLDICHTUNG	FONOABSORBENTE
1.25	426340	1	FONOAS. BUGNATO ADES. 90X420 H30	DEADENING	ISOLANT PHONIQUE	SCHALLDICHTUNG	FONOABSORBENTE
1.26	426341	1	FONOAS. BUGNATO ADES. 274X375 H30	DEADENING	ISOLANT PHONIQUE	SCHALLDICHTUNG	FONOABSORBENTE
1.27	426872	1	CONVOGLIATORE ACQUA	SUPPORT	SUPPORT	HALTERUNG	SOPORTE
1.28	426884	1	ANELLO RINFORZO ALETTE GALLEGGIANTE	COMPENSATOR RING	ANNEAU DE COMPENSATEUR	AUSGLEICHRING	ANILLO DE COMPENSADOR
1.29	428551	1	COPERCHIO ASP.	COVER	COUVERCLE	DECKEL	TAPA
1.30	429952	1	GANCIO FERMO COFANO ASPIRAZIONE	HOOK	CROCHET	HAKEN	GANCHO
1.31	219723	1	PREM. MOT. ASP. 24V 310W H950 PERIF. 2ST	SUCTION MOTOR	MOTEUR D'ASPIRATION	SAUGMOTOR	MOTOR DE ASPIRACION
1.31.1	409660	2	CONNETTORE 30A ROSSO M/F	CONNECTOR	CONNECTEUR	STECKER	CONECTOR
1.31.2	409661	2	CONTATTO CONNETT. ANDERS. 30A	CONTACT	CONTACT	KONTAKT	CONTACTO
1.31.3	410274	2	FASCETTA PLASTICA 2.5x98	CLAMP	COLLIER	BRIDE	ABRAZADERA
1.31.4	430959	1	MOT. ASP. 24V 310W H950 PERIFERICO 2ST	SUCTION MOTOR	MOTEUR D'ASPIRATION	SAUGMOTOR	MOTOR DE ASPIRACION
1.31.4.2	424210	2	SPAZZOLE MOTORE ASP. A471 EMB (11,2X71)	CARBON BRUSH MOTOR	CHARBON MOTEUR	KOHLEBÜRSTE	ESCOBILLA MOTOR
2	408881	4	VITE D.4,2x16 AUTOF. UNI 6954	SCREW	VIS	SCHRAUBE	TORNILLO
3	426314	2	PIASTRINA FISSAGGIO PERNO ROTAZIONE	PLAQUE	PLAQUETTE	BEFESTIGUNGSAUFLAGE	PLAQUETA

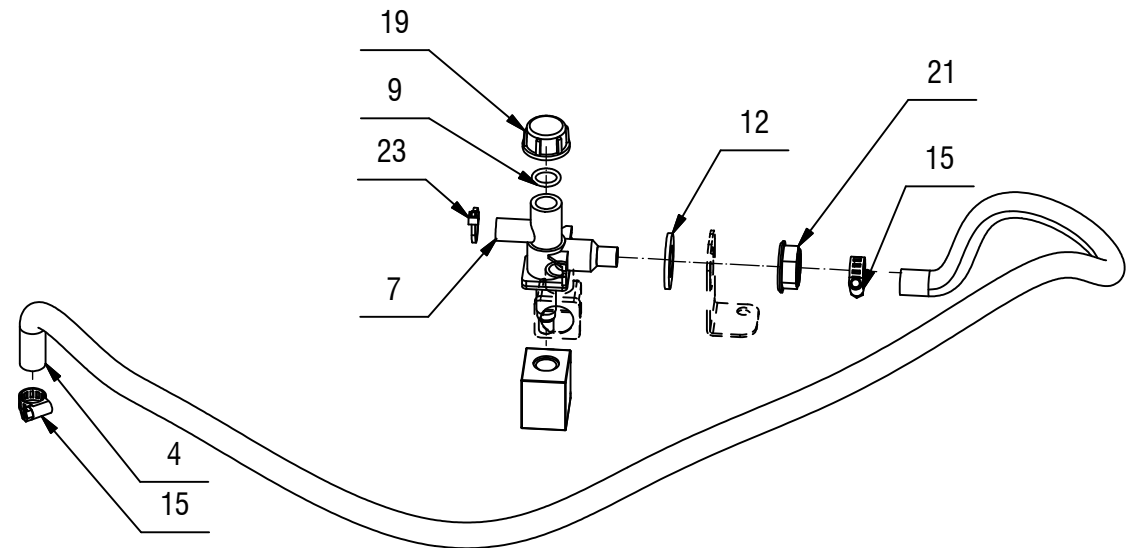
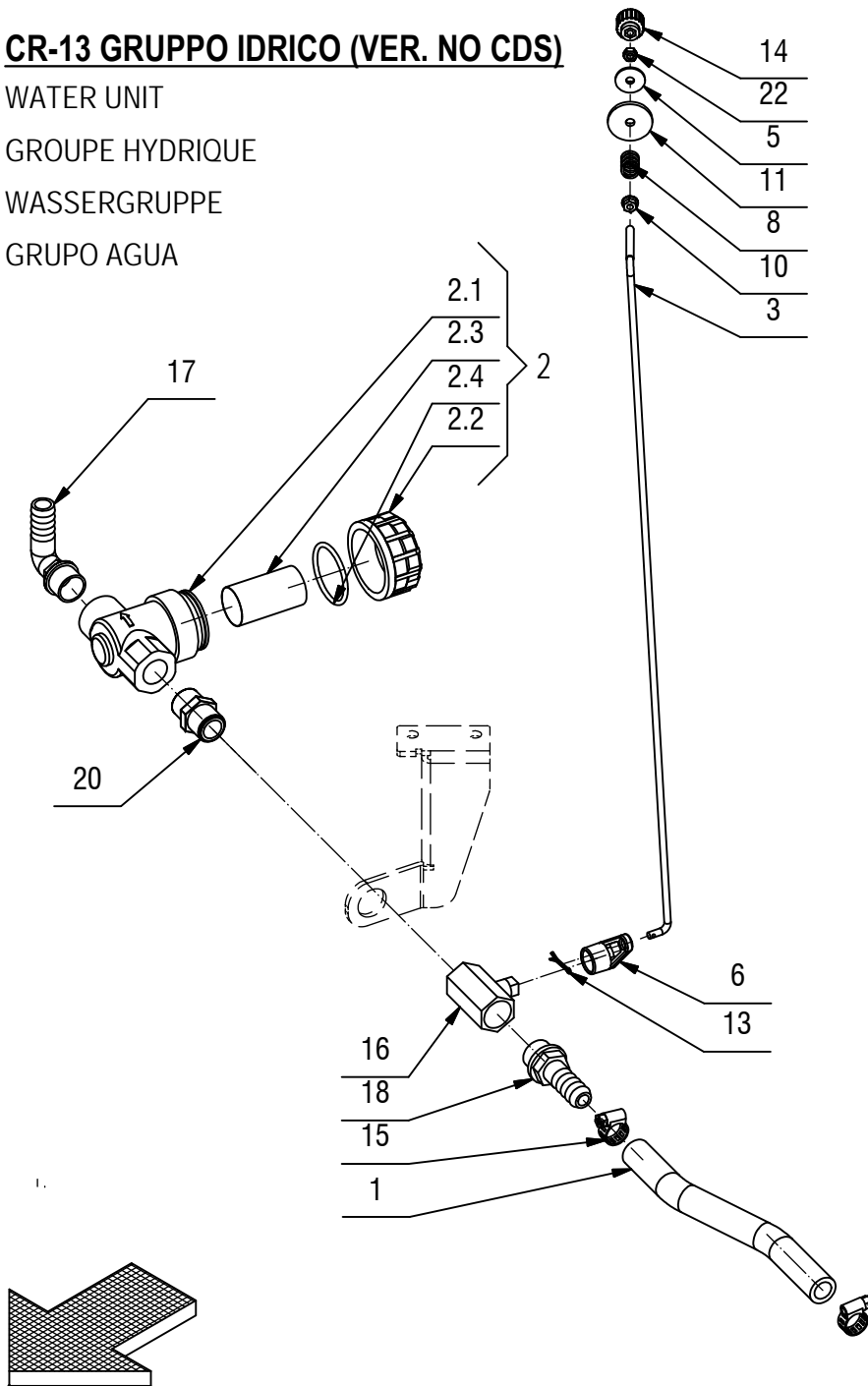
**CR-13 GRUPPO IDRICO (VER. NO CDS)**

WATER UNIT

GROUPE HYDRIQUE

WASSERGRUPPE

GRUPO AGUA



**CR-13 GRUPPO IDRICO (VER. NO CDS)****13**

POS.	CODICE	QTÀ	DESCRIZIONE	DENOMINATION	DESCRIPTION	BENENNUNG	DESCRIPCION
1	209533	1	TUBO Di=13 De=20 L=220 PVC	PIPE	TUBE	ROHR	TUBO
2	212616	1	FILTRO 1/2" F-F	FILTER ASSEMBLY	FILTRE COMPLET	FILTER KOMPLETT	FILTRO COMPLETO
2.1	420947	1	CORPO FILTRO 1/2" F-F	FILTER	FILTRE	FILTER	FILTRO
2.2	420948	1	TAPPO FILTRO 1/2" F-F	COVER	COUVERCLE	DECKEL	TAPA
2.3	420949	1	CARTUCCIA FILTRO 1/2" F-F	FILTER CARTRIDGE	CARTOUCHE DE FILTRE	FILTREINSATZ	CARTUCHO FILTRO
2.4	420950	1	GUARNIZIONE TAPPO FILTRO 1/2" F-F	GASKET	JOINT	DICHTUNG	JUNTA
3	219363	1	ASTA RUBINETTO MMG	ROD	TIGE	STANGE	VARILLA
4	209623	1	TUBO D=20 d=14 L=1300 SPIRALATO TRASPAR.	PIPE	TUBE	ROHR	TUBO
5	400250	1	ROSETTA SOTTOVITE D=5X20	SPECIAL WASHER	RONDELLE SPECIALE	UNTERLAGSCHEIBE SPEZIAL	ARANDELA ESPECIAL
6	400854	1	LEVA RUBINETTO CORTA	COCK LEVER	LEVIER DE ROBINET	WASSERHAHNHEBEL	PALANCA DE GRIFO
7	407887	1	ELETTROVALVOLA COMPLETA 24V 1/2" ACL 3	SOLENOID VALVE	ELECTROVANNE	MAGNETVENTIL	ELETTROVALVOLA
8	408094	1	MOLLA 12x1,5x15	SPRING	RESSORT	FEDER	RESORTE
9	408595	1	GUARNIZIONE OR 3056	GASKET	JOINT	DICHTUNG	JUNTA
10	409124	1	DADO M5 SERPRESS	NUT	ECROU	MUTTER	TUERCA
11	409166	1	ROSETTA PVC 6x30x3 NERA	WASHER	RONDELLE	UNTERLAGSCHEIBE	ARANDELA
12	409230	1	ROSETTA 21x37x3 UNI 6592 ZINC	WASHER	RONDELLE	UNTERLAGSCHEIBE	ARANDELA
13	409383	1	COPIGLIA 2X20 UNI 1336 INOX	SPLIT PIN	GOUPILLE	SPLINT	PASADOR DE ALETAS
14	410221	1	VOLANTINO VZB-18 M5	HANDWHEEL	VOLANT	HANDGRIFF	RUEDA DE MANIOBRA
15	410292	4	FASCETTA A VITE 11/17 ABA	CLAMP	COLLIER	BRIDE	ABRAZADERA
16	410330	1	CORPO RUBINETTO 1/2" G FF	COCK	ROBINET	WASSERHAHN	GRIFO
17	410339	1	PORTAGOMMA A GOMITO 1/2" x D16	CONNECTOR	RACCORD	SCHLAUCHANSCHLUSS	EMPALME TUBO DE GOMA
18	410371	1	PORTAGOMMA DIRITTO 1/2"x16	CONNECTOR 1/2X16	RACCORD 1/2X16	SCHLAUCHANSCHLUSS	EMPALME TUBO DE GOMA
19	410409	1	TAPPO G1/2" F	PLUG	BOUCHON	DECKEL	ASIENTO
20	410420	1	NIPPLA 1/2" M 1/2" M	NIPPLE	RACCORD	NIPPEL	BOQUILLA ROSCADA
21	410442	1	GHIERA 1/2"	RING NUT	EMBOUT	STOPMUTTER	TUERCA ANULAR
22	417267	1	DADO M5 ZNT UNI 5588 DIN 934	NUT	ECROU	MUTTER	TUERCA
23	410274	1	FASCETTA PLASTICA 2.5x98	CLAMP	COLLIER	BRIDE	ABRAZADERA

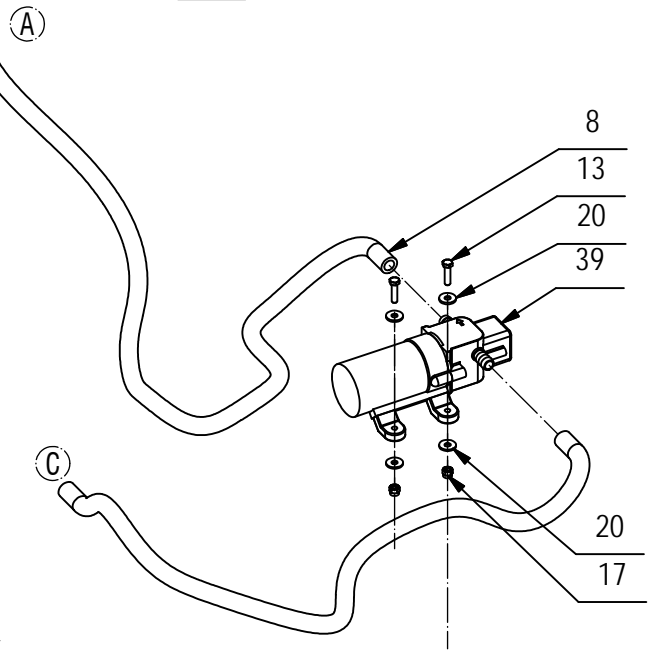
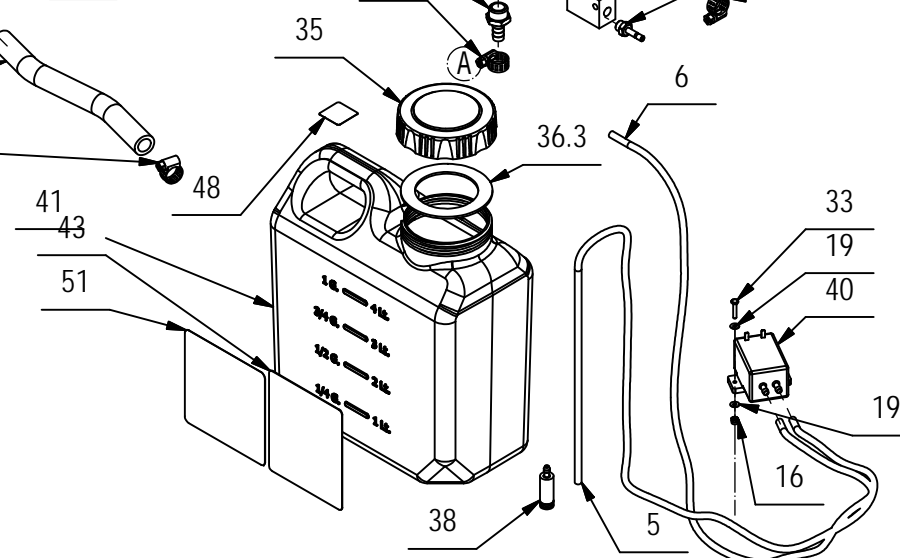
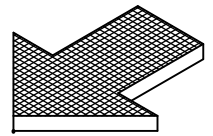
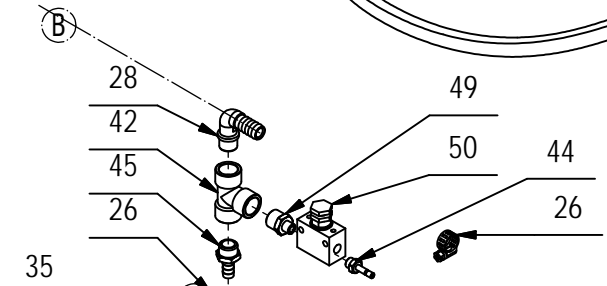
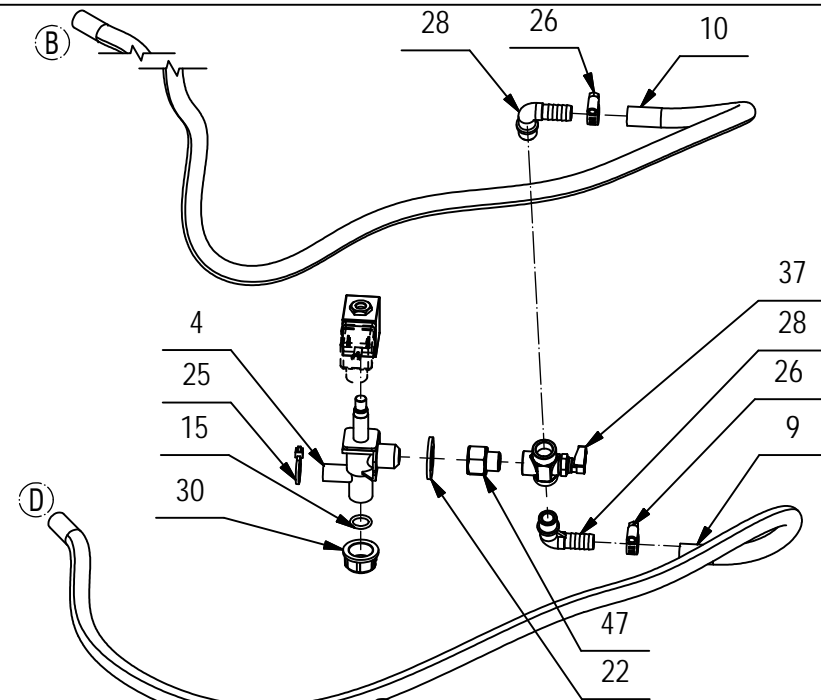
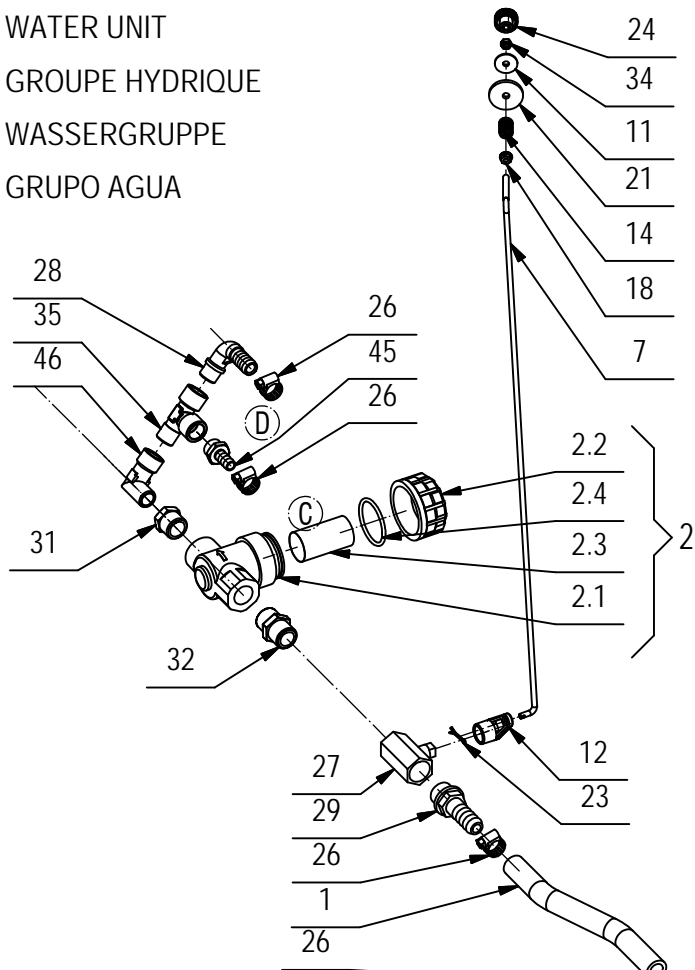
**CR-13 GRUPPO IMPIANTO IDRICO (VER. CDS)**

WATER UNIT

GROUPE HYDRIQUE

WASSERGRUPPE

GRUPO AGUA



**CR-13 GRUPPO IMPIANTO IDRICO (VER. CDS)****13**

POS.	CODICE	QTA	DESCRIZIONE	DENOMINATION	DESCRIPTION	BENENNUNG	DESCRIPCION
1	209533	1	TUBO Di=13 De=20 L=220 PVC	PIPE	TUBE	ROHR	TUBO
2	212616	1	FILTRO 1/2" F-F	FILTER ASSEMBLY	FILTRE COMPLET	FILTER KOMPLETT	FILTRO COMPLETO
2.1	420947	1	CORPO FILTRO 1/2" F-F	FILTER	FILTRE	FILTER	FILTRO
2.2	420948	1	TAPPO FILTRO 1/2" F-F	COVER	COUVERCLE	DECKEL	TAPA
2.3	420949	1	CARTUCCIA FILTRO 1/2" F-F	FILTER CARTRIDGE	CARTOUCHE DE FILTRE	FILTREINSATZ	CARTUCHO FILTRO
2.4	420950	1	GUARNIZIONE TAPPO FILTRO 1/2" F-F	GASKET	JOINT	DICHTUNG	JUNTA
3	215165	1	TUBO D=10 L=750 SPIRALATO	PIPE	TUBE	ROHR	TUBO
4	217005	1	ELETTROV. COMPLETA 24V 1/2" ACL3 - T24BS	SOLENOID VALVE	ELECTROVANNE	MAGNETVENTIL	ELECTROVALVULA
5	217444	1	TUBO VITREO D=6 d=4 L=1400	PIPE	TUBE	ROHR	TUBO
6	217477	1	TUBO VITREO D=6 d=4 L=1600	PIPE	TUBE	ROHR	TUBO
7	219363	1	ASTA RUBINETTO MMG	ROD	TIGE	STANGE	VARILLA
8	219550	1	TUBO D=16 d=10 L=1150 SPIRALATO	PIPE	TUBE	ROHR	TUBO
9	219551	1	TUBO VITREO SPIRALATO D=17 D=12 L=1140	PIPE	TUBE	ROHR	TUBO
10	221561	1	TUBO VITREO SPIRALATO D=17 d=12 L=1300	PIPE	TUBE	ROHR	TUBO
11	400250	1	ROSETTA SOTTOVITE D=5X20	SPECIAL WASHER	RONDELLE SPECIALE	UNTERLAGSCHEIBE SPEZIAL	ARANDELA ESPECIAL
12	400854	1	LEVA RUBINETTO CORTA	COCK LEVER	LEVIER DE ROBINET	WASSERHAHNHEBEL	PALANCA DE GRIFO
13	407647	4	VITE M5x20 TE UNI 5739 ZINC	SCREW	VIS	SCHRAUBE	TORNILLO
14	408094	1	MOLLA 12x1,5x15	SPRING	RESSORT	FEDER	RESORTE
15	408595	1	GUARNIZIONE OR 3056	GASKET	JOINT	DICHTUNG	JUNTA
16	409077	2	DADO M3x4,5 AUTOBL. UNI 7474 ZINC	LOCK NUT	ECROU AUTOFREINES	SICHERUNGSMUTTER	TUERCA AUTOBLOCANTE
17	409080	4	DADO M5x7 AUTOBL. UNI 7473 ZINC	LOCK NUT	ECROU AUTOFREINES	SICHERUNGSMUTTER	TUERCA AUTOBLOCANTE
18	409124	1	DADO M5 SERPRESS	NUT	ECROU	MUTTER	TUERCA
19	409139	4	ROSETTA 3x8x1 UNI 6593 ZINC	WASHER	RONDELLE	UNTERLAGSCHEIBE	ARANDELA
20	409151	8	ROSETTA 5x15x1.5 UNI 6593 ZINC	WASHER	RONDELLE	UNTERLAGSCHEIBE	ARANDELA
21	409166	1	ROSETTA PVC 6x30x3 NERA	WASHER	RONDELLE	UNTERLAGSCHEIBE	ARANDELA
22	409230	1	ROSETTA 21x37x3 UNI 6592 ZINC	WASHER	RONDELLE	UNTERLAGSCHEIBE	ARANDELA
23	409383	1	COPIGLIA 2X20 UNI 1336 INOX	SPLIT PIN	GOUPILLE	SPLINT	PASADOR DE ALETAS
24	410221	1	VOLANTINO D=20 L=16 M5	HANDWHEEL	VOLANT	HANDGRIFF	RUEDA DE MANIOBRA
25	410274	1	FASCETTA PLASTICA 2.5x98	CLAMP	COLLIER	BRIDE	ABRAZADERA
26	410292	10	FASCETTA A VITE 11/17 ABA	CLAMP	COLLIER	BRIDE	ABRAZADERA
27	410330	1	CORPO RUBINETTO 1/2" G FF	COCK	ROBINET	WASSERHAHN	GRIFO
28	410349	4	PORTAGOMMA A GOMITO 3/8"x12-13	CONNECTOR	RACCORD	SCHLAUCHANSCHLUSS	EMPALME TUBO DE GOMA
29	410371	1	PORTAGOMMA DIRITTO 1/2"x16	CONNECTOR	RACCORD	SCHLAUCHANSCHLUSS	EMPALME TUBO DE GOMA
30	410409	1	TAPPO G1/2" F	PLUG	BOUCHON	DECKEL	ASIENTO
31	410418	1	RIDUZIONE 1-2-3-8 M.F. (C83)	NIPPLE	RACCORD	NIPPEL	BOQUILLA ROSCADA
32	410420	1	NIPPLO 1/2" M 1/2" M	NIPPLE	RACCORD	NIPPEL	BOQUILLA ROSCADA
33	415709	2	VITE M3X16 TE UNI 5739 INOX A2	SCREW	VIS	SCHRAUBE	TORNILLO
34	417267	1	DADO M5 ZNT UNI 5588 DIN 934	NUT	ECROU	MUTTER	TUERCA

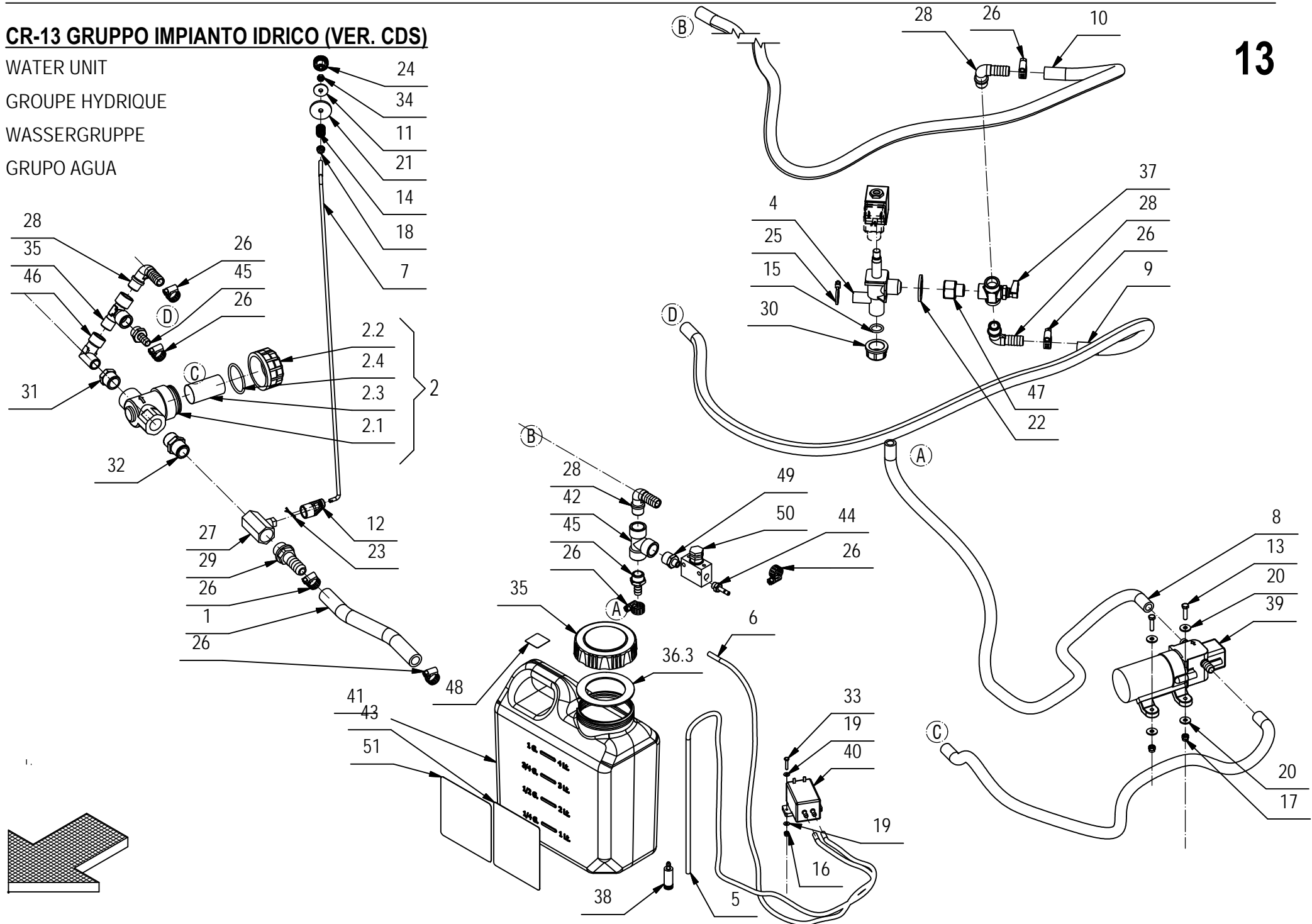
**CR-13 GRUPPO IMPIANTO IDRICO (VER. CDS)**

WATER UNIT

GROUPE HYDRIQUE

WASSERGRUPPE

GRUPO AGUA



**CR-13 GRUPPO IMPIANTO IDRICO (VER. CDS)****13**

POS.	CODICE	QTA	DESCRIZIONE	DENOMINATION	DESCRIPTION	BENENNUNG	DESCRIPCION
35	417938	1	RACCORDO A T 3/8" M-F-F	T-FITTING	RACCORD A T	T-VERSCHRAUBUNG	CODO DE TRES BOCAS
36	418161	1	TAPPO COMPLETO D=80 CON SFIATO	COVER	COUVERCLE	DECKEL	TAPA
36.3	427110	1	GUARNIZIONE D=81 d=56 S=2 PER TAPPO D=80	GASKET	JOINT	DICHTUNG	JUNTA
37	421350	1	RUBINETTO A 3 VIE	COCK	ROBINET	WASSERHAHN	GRIFO
38	421945	1	FILTRO PESCANTE IN CERAMICA	FILTER	FILTRE	FILTER	FILTRO
39	424792	1	POMPA FLOJET 12V RLF1222001	PUMP	POMPE	PUMPE	BOMBA
40	426416	1	POMPA MEMBRANA SMF2 24V T9123310	PUMP	POMPE	PUMPE	BOMBA
41	426420	1	TANICA 5 LT MX 2008	TANK	RESERVOIR	TANK	TANQUE
42	426743	1	RACCORDO A T- ORIENT. F/F/F 3/8	T-FITTING	RACCORD A T	T-VERSCHRAUBUNG	CODO DE TRES BOCAS
43	427332	1	ETICH. ISTRUZIONI DILUIZIONE DETERGENTE	DECAL	ETIQUETTE	SCHILD	ETIQUETA
44	428007	1	RACCORDO PORTAGOMMA 1/8"x5 OTTONE	ELBOW	COUDE	WINKELVERSCHRAUBUNG	RACOR CODO
45	428011	2	PORTAGOMMA DIRITTO 3/8"M D.10 (OTTONE)	CONNECTOR	RACCORD	SCHLAUCHANSCHLUSS	EMPALME TUBO DE GOMA
46	428784	1	RACCORDO A GOMITO 3/8" MF	ELBOW	COUDE	WINKELVERSCHRAUBUNG	RACOR CODO
47	428785	1	NIPPLO RIDUZIONE 3/8" M 1/2" F Cod.2520	NIPPLE	RACCORD	NIPPEL	BOQUILLA ROSCADA
48	429682	1	ETICHETTA ACIDITA' PH	DECAL	ETIQUETTE	SCHILD	ETIQUETA
49	430918	1	NIPPLO MM 1/8-3/8 OTTONE FILETTO CONICO	NIPPLE	RACCORD	NIPPEL	BOQUILLA ROSCADA
50	430997	1	VALVOLA MAN.CAMOZZI XSF-U01 1/8 INOX	VALVE	SOUPAPE	VENTIL	VALVULA
51	431193	1	ETICH. ISTRUZ. INFORMAZIONI DETERGENTE	DECAL	ETIQUETTE	SCHILD	ETIQUETA

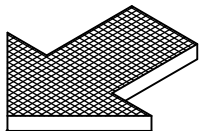
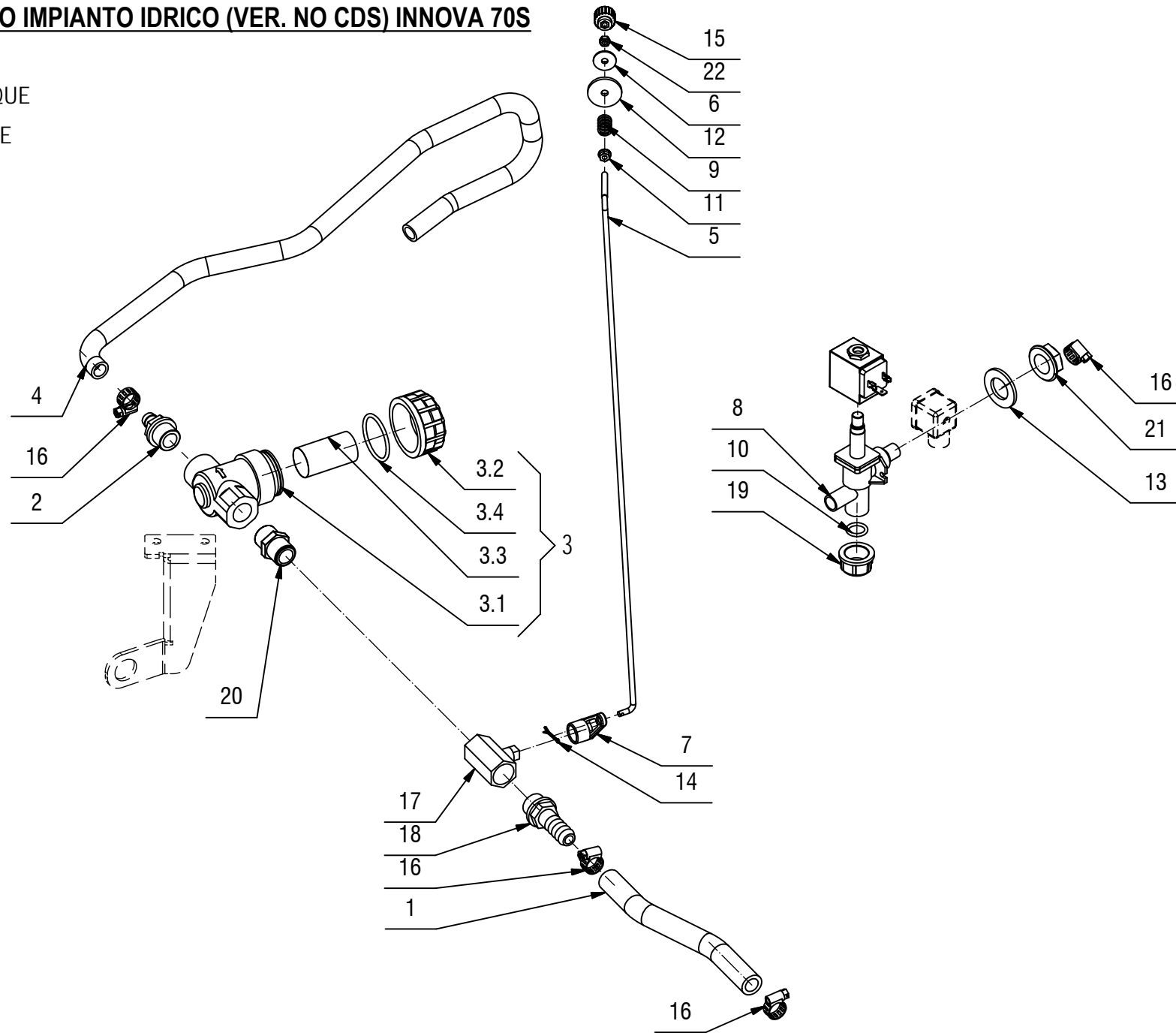
**CR-13 GRUPPO IMPIANTO IDRICO (VER. NO CDS) INNOVA 70S**

WATER UNIT

GROUPE HIDRIQUE

WASSERGRUPPE

GRUPO AGUA





**CR-13 GRUPPO IMPIANTO IDRICO (VER. NO CDS) INNOVA 70S****13**

POS.	CODICE	QTÀ	DESCRIZIONE	DENOMINATION	DESCRIPTION	BENENNUNG	DESCRIPCION
1	209533	1	TUBO Di=13 De=20 L=220 PVC	PIPE	TUBE	ROHR	TUBO
2	210541	1	PORTAGOMMA DIRITTO G 1-2" MASCHIO D=13	CONNECTOR	RACCORD	SCHLAUCHANSCHLUSS	EMPALME TUBO DE GOMA
3	212616	1	FILTRO 1/2" F-F	FILTER ASSEMBLY	FILTRE COMPLET	FILTER KOMPLETT	FILTRO COMPLETO
3.1	420947	1	CORPO FILTRO 1/2" F-F	FILTER	FILTRE	FILTER	FILTRO
3.2	420948	1	TAPPO FILTRO 1/2" F-F	COVER	COUVERCLE	DECKEL	TAPA
3.3	420949	1	CARTUCCIA FILTRO 1/2" F-F	FILTER CARTRIDGE	CARTOUCHE DE FILTRE	FILTREINSATZ	CARTUCHO FILTRO
3.4	420950	1	GUARNIZIONE TAPPO FILTRO 1/2" F-F	GASKET	JOINT	DICHTUNG	JUNTA
4	218100	1	TUBO VITREO SPIRALATO D=17 D=12 L=750	PIPE	TUBE	ROHR	TUBO
5	219363	1	ASTA RUBINETTO	ROD	TIGE	STANGE	VARILLA
6	400250	1	ROSETTA SOTTOVITE D=5X20	SPECIAL WASHER	RONDELLE SPECIALE	UNTERLAGSCHEIBE SPEZIAL	ARANDELA ESPECIAL
7	400854	1	LEVA RUBINETTO CORTA	COCK LEVER	LEVIER DE ROBINET	WASSERHAHNHEBEL	PALANCA DE GRIFO
8	407887	1	ELETTRORVALVOLA COMPLETA 24V 1/2" ACL 3	SOLENOID VALVE	ELECTROVANNE	MAGNETVENTIL	ELECTROVALVULA
9	408094	1	MOLLA 12x1,5x15	SPRING	RESSORT	FEDER	RESORTE
10	408595	1	GUARNIZIONE OR 3056	GASKET	JOINT	DICHTUNG	JUNTA
11	409124	1	DADO M5 SERPRESS	NUT	ECROU	MUTTER	TUERCA
12	409166	1	ROSETTA PVC 6x30x3 NERA	WASHER	RONDELLE	UNTERLAGSCHEIBE	ARANDELA
13	409230	1	ROSETTA 21x37x3 UNI 6592 ZINC	WASHER	RONDELLE	UNTERLAGSCHEIBE	ARANDELA
14	409383	1	COPIGLIA 2X20 UNI 1336 INOX	SPLIT PIN	GOUPILLE	SPLINT	PASADOR DE ALETAS
15	410221	1	VOLANTINO VZB-18 M5	HANDWHEEL	VOLANT	HANDGRIFF	RUEDA DE MANIOBRA
16	410292	4	FASCETTA A VITE 11/17 ABA	CLAMP	COLLIER	BRIDE	ABRAZADERA
17	410330	1	CORPO RUBINETTO 1/2" G FF	COCK	ROBINET	WASSERHAHN	GRIFO
18	410371	1	PORTAGOMMA DIRITTO 1/2"x16	CONNECTOR 1/2X16	RACCORD 1/2X16	SCHLAUCHANSCHLUSS	EMPALME TUBO DE GOMA
19	410409	1	TAPPO G1/2" F	PLUG	BOUCHON	DECKEL	ASIENTO
20	410420	1	NIPPLO 1/2" M 1/2" M	NIPPLE	RACCORD	NIPPEL	BOQUILLA ROSCADA
21	410442	1	GHIERA 1/2"	RING NUT	EMBOUT	STOPMUTTER	TUERCA ANULAR
22	417267	1	DADO M5 ZNT UNI 5588 DIN 934	NUT	ECROU	MUTTER	TUERCA

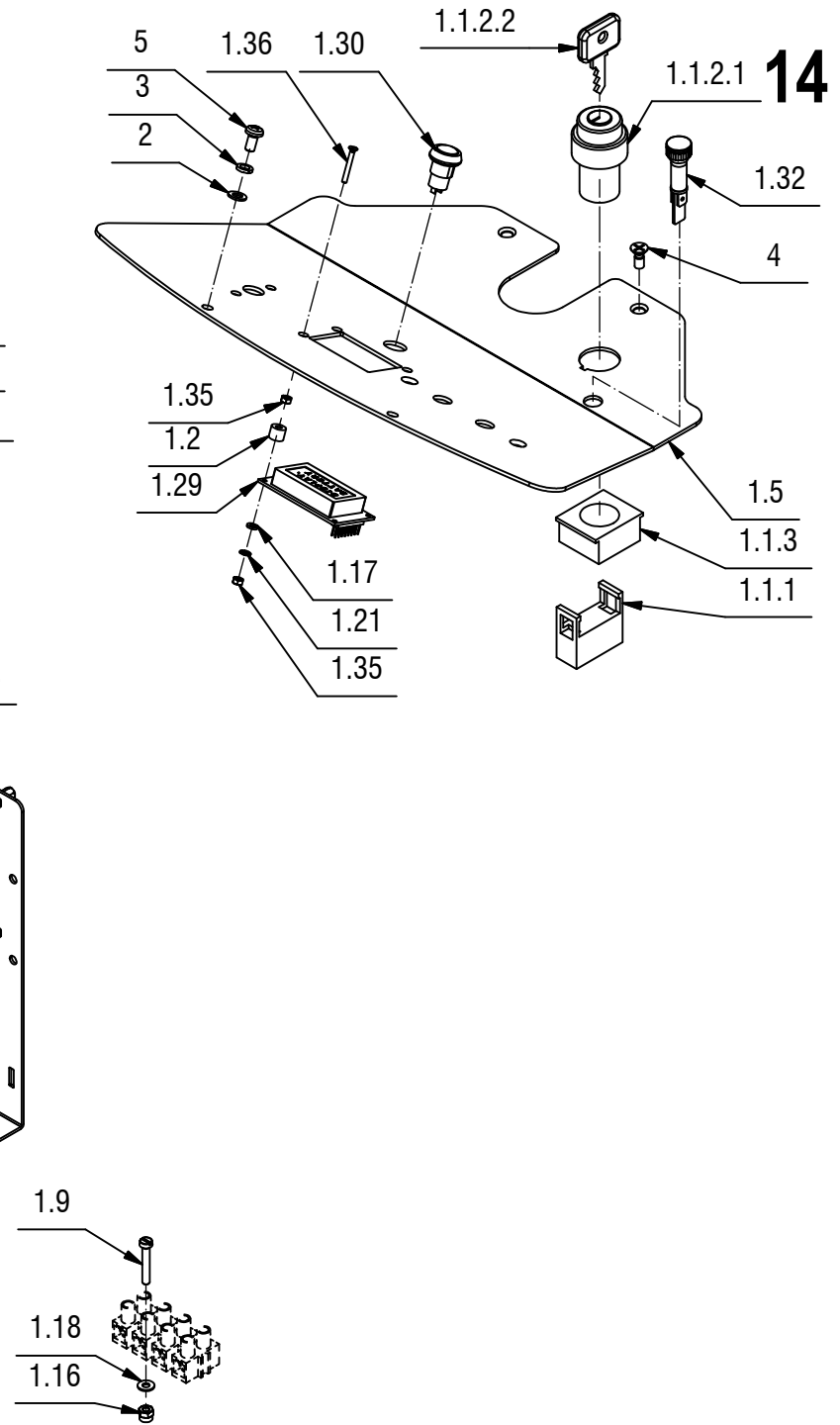
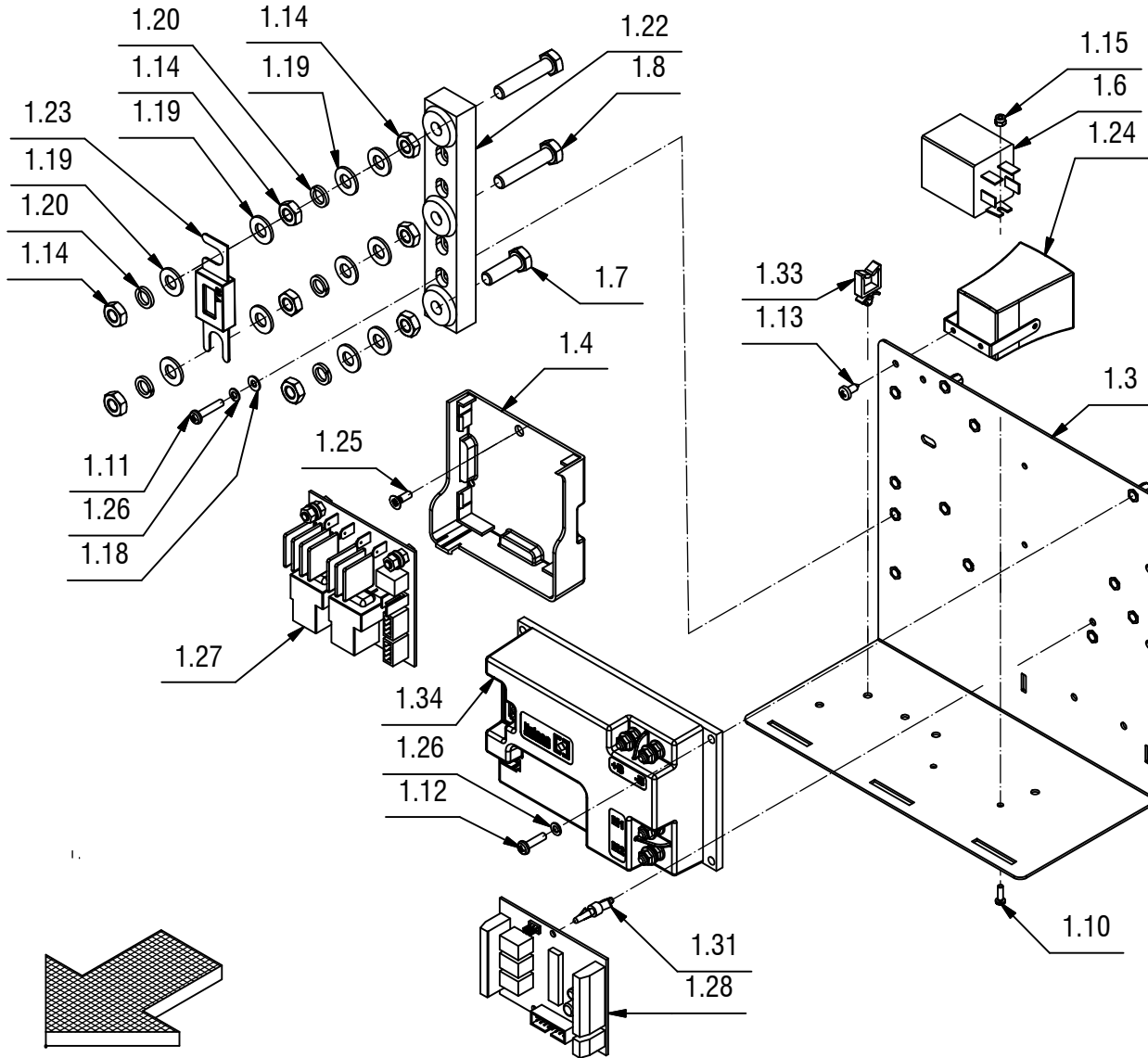
# CR-14 GRUPPO IMP. ELETTRICO INNOVA 60B

ELECTRIC COMPONENTS ASSEMBLY

GROUPE COMPOSANTS ELECTRIQUES

GRUPPE ELEKTROTEILE

GRUPO COMPONENTES ELÉCTRICOS



**CR-14 GRUPPO IMP. ELETTTRICO INNOVA 60B****14**

POS.	CODICE	QTÀ	DESCRIZIONE	DENOMINATION	DESCRIPTION	BENENNUNG	DESCRIPCION
1	221502	1	PREM. IMPIANTO ELETTTRICO	ELECTRIC COMPONENTS	COMPOSANTS ELECTRIQUES	GRUPPE ELEKTROTEILE	COMPONENTES ELÉCTRICOS
1.1	210516	1	INT. A CHIAVE COMPLETO (ELFI D.22)	KEY	CLEF	SCHLÜSSEL	LLAVE
1.1.1	409246	1	CONTATTO PER INTERRUPTORE A CHIAVE	CONTACT FOR SWITCH	CONTACT INTERRUPT.	KONTAKT FÜR SCHALTER	CONTACTO INTERR.
1.1.2	409261	1	INTERRUPTORE CON CHIAVI	SWITCH WITH KEY	INTERRUPTEUR A CLEF	SCHLÜSSELSCHALTER	INTERRUPTOR CON LLAVE
1.1.2.1	409261	1	CORPO INTERRUPTORE A CHIAVE	SWITCH BODY	CORPS INTERRUPTEUR	SCHALTER KÖRPER	CUERPO INTERRUPTOR
1.1.2.2	409297	1	CHIAVE INTERRUPTORE	KEY	CLEF	SCHLÜSSEL	LLAVE
1.1.3	409262	1	FLANGIA PER INTERRUPTORE A CHIAVE	FLANGE	FLASQUE	FLANSCH	BRIDA
1.2	212618	3	DISTANZIALE D=8 d=3,5 S=6,5 PVC	SPACER	ENTRETOISE	DISTANZHÜLSE	DISTANCIADOR
1.3	219053	1	STAFFA SUPPORTO SCHEDA E CHOPPER	SUPPORT	ATTAQUE	HALTERUNG	SOPORTE FIJADOR
1.4	219054	1	SUPPORTO SCHEDA RELE'	SUPPORT	SUPPORT	HALTERUNG	SOPORTE
1.5	221201	1	LAMIERA CRUSCOTTO	INSTRUMENT BOARD	TABLEAU DE BORD	ARMATURENBRETT	TABLERO DE INSTRUMENTOS
1.6	407580	1	RELE 24V 30A 1 VIA FASTON	RELE 24V 30A 1 VIA FASTON	RELE 24V 30A 1 VIA FASTON	RELE 24V 30A 1 VIA FASTON	RELE 24V 30A 1 VIA FASTON
1.7	408675	1	VITE M8x25 TE UNI5739 A2	SCREW	VIS	SCHRAUBE	TORNILLO
1.8	408680	2	VITE M8X40 TE UNI 5739 A2	SCREW	VIS	SCHRAUBE	TORNILLO
1.9	408773	2	VITE M4x25 TC UNI 6107 A2	SCREW	VIS	SCHRAUBE	TORNILLO
1.10	408838	2	VITE M3x10 TCTC UNI 7687 ZINC	SCREW	VIS	SCHRAUBE	TORNILLO
1.11	408843	2	VITE M4x20 TCTC UNI 7687 A2	SCREW	VIS	SCHRAUBE	TORNILLO
1.12	408846	4	VITE M4X16 TCTC UNI 7687 ZINC	SCREW	VIS	SCHRAUBE	TORNILLO
1.13	408870	2	VITE D.3,9x10 AUTOF. NICH UNI 6954	SCREW	VIS	SCHRAUBE	TORNILLO
1.14	409048	8	DADO M8x5 UNI 5589 A2	NUT	ECROU	MUTTER	TUERCA
1.15	409077	2	DADO M3x4,5 AUTOBL. UNI 7474 ZINC	LOCK NUT	ECROU AUTOFREINES	SICHERUNGSMUTTER	TUERCA AUTOBLOCANTE
1.16	409078	2	DADO M4x6 AUTOBL. UNI 7473 ZINC	LOCK NUT	ECROU AUTOFREINES	SICHERUNGSMUTTER	TUERCA AUTOBLOCANTE
1.17	409140	3	ROSETTA DIAM.3,2X6X1 NYLON	WASHER	RONDELLE	UNTERLAGSCHEIBE	ARANDELA
1.18	409142	4	ROSETTA 4x9x0,8 UNI 6592 ZINC	WASHER	RONDELLE	UNTERLAGSCHEIBE	ARANDELA
1.19	409176	10	ROSETTA 8x17x1.6 UNI 6592 OTTONE	WASHER	RONDELLE	UNTERLAGSCHEIBE	ARANDELA
1.20	409187	5	ROSETTA GROWER 8x13x2,2 A2	WASHER	RONDELLE	UNTERLAGSCHEIBE	ARANDELA
1.21	409332	3	RONDELLA DENT. D3 UNI 6798-A	LOCK WASHER	RONDELLE FREIN	ZAHNSCHEIBE	ARANDELA DENTADA
1.22	409584	1	PORTA FUSIBILE LAMELLARE DOPPIO M8	FUSEHOLDER	PORTE-FUSIBLE	SICHERUNGSHALTER	PORTAFUSIBLE
1.23	409616	1	FUSIBILE PROTETTO 80A	FUSE	FUSIBLE	SICHERUNG	FUSIBLE
1.24	409789	1	CLAXON COMPLETO	HORN	KLAXON	HUPE	BOCINA
1.25	415793	1	VITE M4X12 TPSTC UNI 7688 (4.8) ZINC	SCREW	VIS	SCHRAUBE	TORNILLO
1.26	415941	6	ROSETTA 4 UNI1751 ZINC GROWER	LOCK WASHER	RONDELLE FREIN	ZAHNSCHEIBE	ARANDELLA DENTADA
1.27	427687	1	SCHEDA RELE' 24V CON AUTORITENUTA	CARD RELAY	PLAQUE RELAIS	KONTROLLELEMENT RELAIS	FICHA RELE
1.28	428623	1	SCHEDA LIV. BAT./CONTAORE/MARTIN.	CHECK CARD CONTROLS	PLAQUE CONTR. COMMANDES	KONTROLLEL. SCHALTUNGEN	FICHA CONTROL MANDOS
1.29	428659	1	SCHEDA DISPLAY	CARD	PLAQUE	KONTROLLELEMENT	FICHA
1.30	428667	1	PULSANTE NERO NO 100mA 50V DC	PUSH BUTTON	BOUTON POUSSOIR	DRUCKKNOPF	PULSADOR
1.31	428816	3	AGGANCIO RAPIDO SCHEDA LCBS6-04-01	COUPLER	ACCROCHAGE	ARRETIERUNG	ENGANCHE
1.32	429594	1	SEG.LUM.ROSSO 24V FASTON 6.3	SIGNAL LAMP RED	TEMOIN ROUGE	LAMPE ROT	LAMPARA ROJA

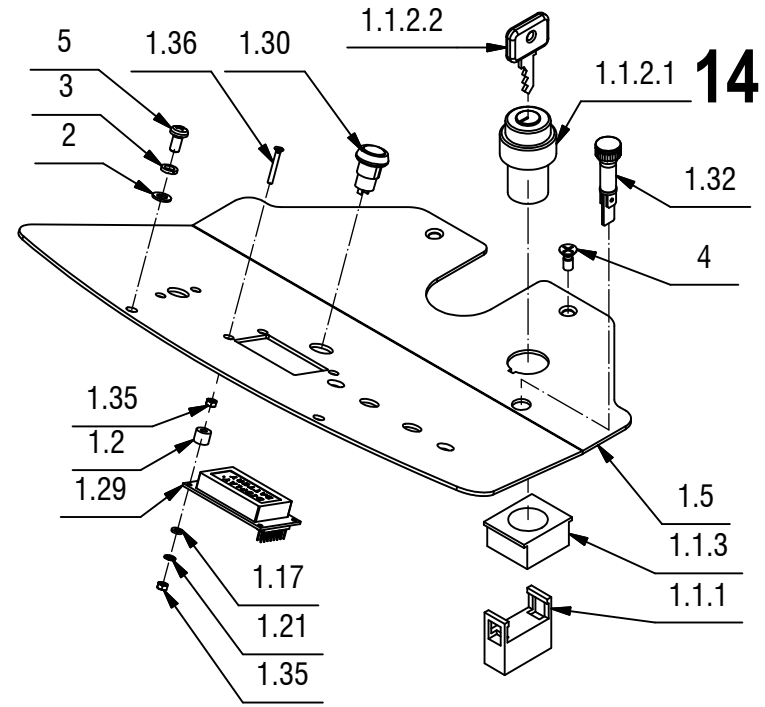
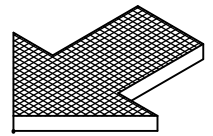
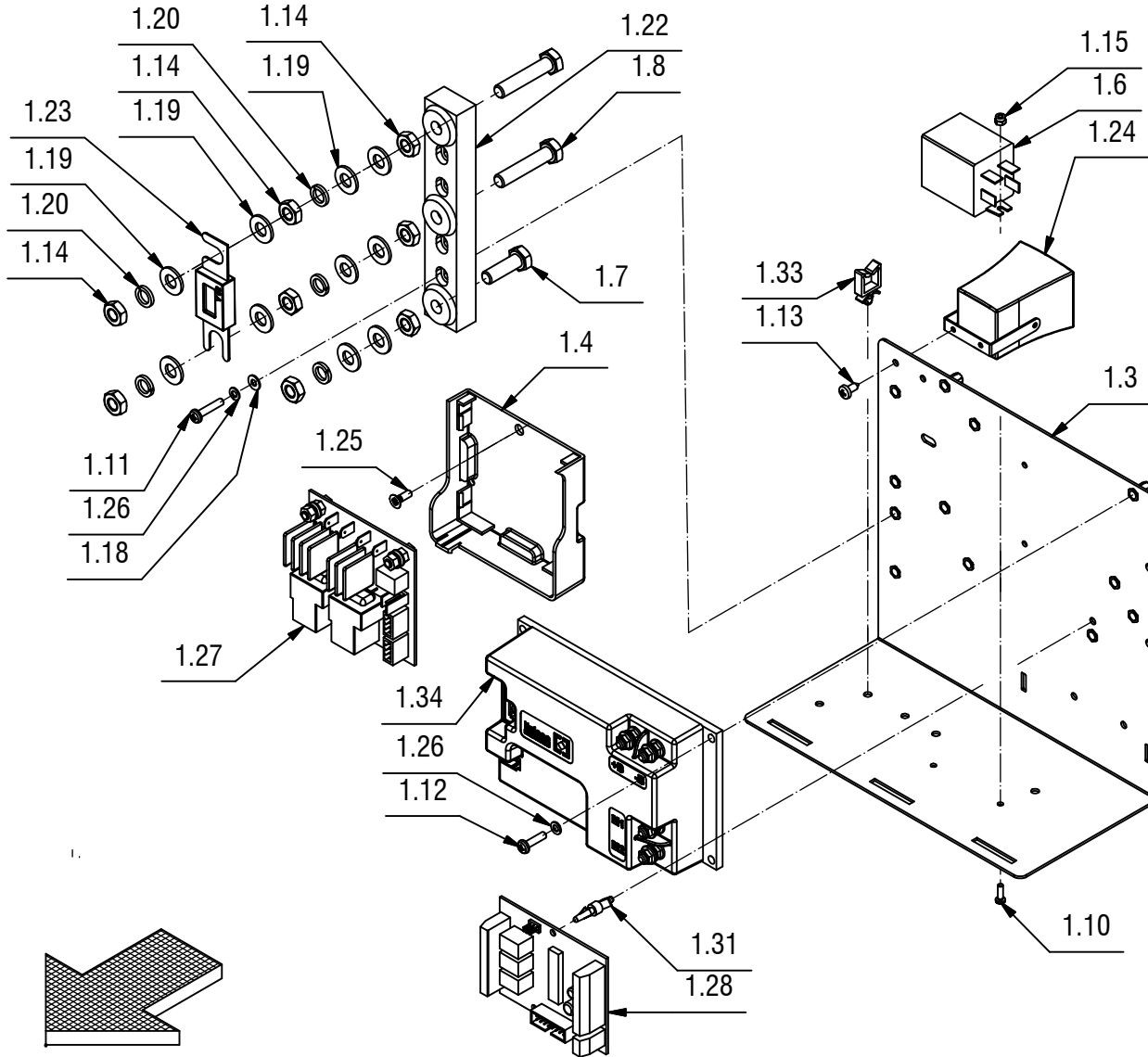
# CR-14 GRUPPO IMP. ELETTRICO INNOVA 60B

ELECTRIC COMPONENTS ASSEMBLY

GRUPE COMPOSANTS ELECTRIQUES

GRUPPE ELEKTROTEILE

GRUPO COMPONENTES ELÉCTRICOS

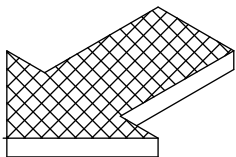
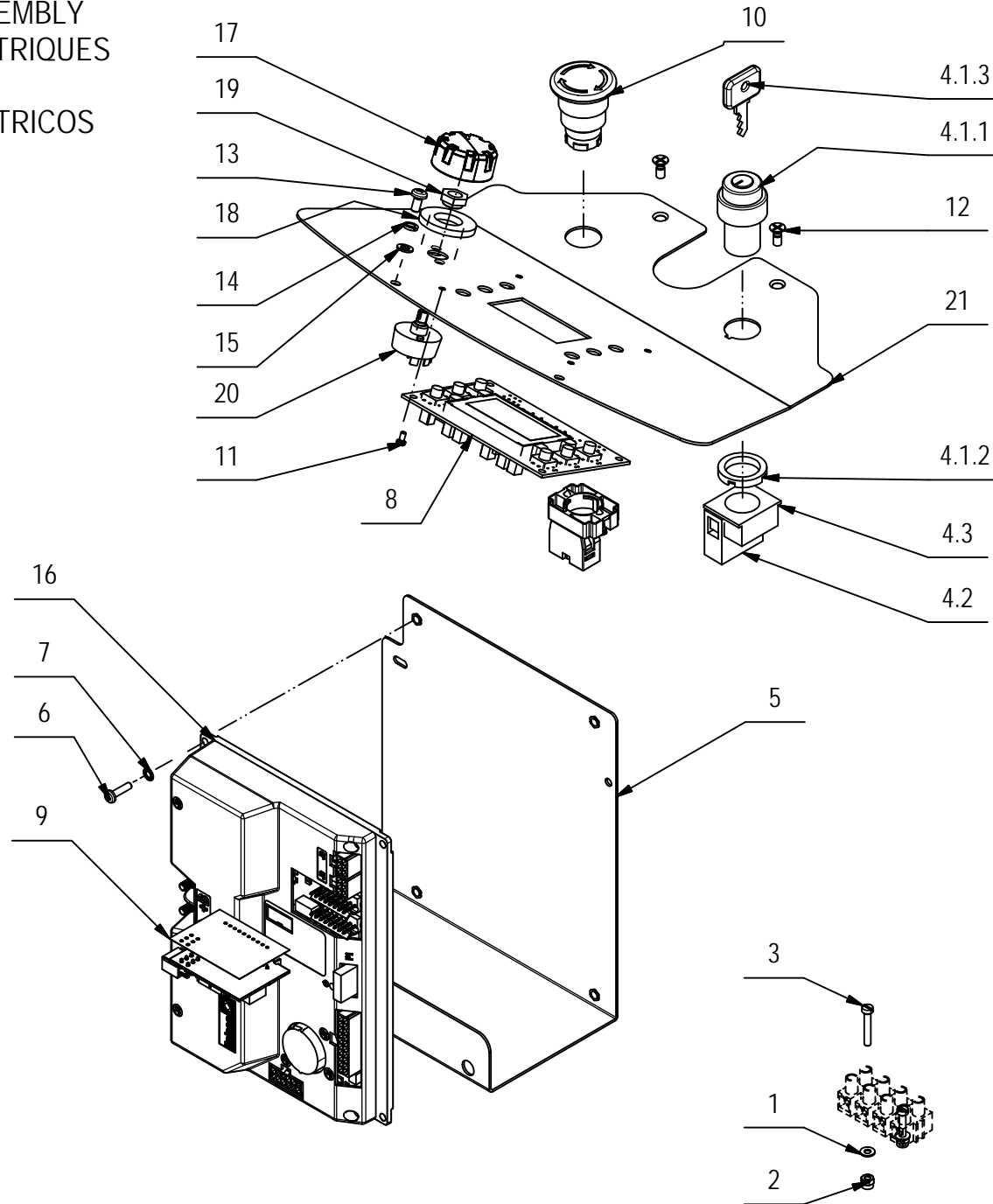


**CR-14 GRUPPO IMP. ELETTTRICO INNOVA 60B****14**

POS.	CODICE	QTÀ	DESCRIZIONE	DENOMINATION	DESCRIPTION	BENENNUNG	DESCRIPCION
1.33	430814	2	FERMACAVO WS A 2 01	CABLE FASTENER	FIXAGE DE CABLE	KABELBEFESTIGUNG	BRIDA CABLE
1.34	431309	1	SCHEDE CHOPPER 90A	CHOPPER CARD	VARIATEUR ELECTRONIQUE	ELEKTRONIKKARTE	FICHA CHOPPER
1.35	434693	6	DADO M2,5x2,5 UNI 5587 ZINC	NUT	ECROU	MUTTER	TUERCA
1.36	434694	3	VITE M2,5x20 TSPCI UNI 6109	SCREW	VIS	SCHRAUBE	TORNILLO
1.37	434677	1	KIT CAVI IMPIANTO	CABLE	CABLE	KABEL	CABLE
1.38	435418	1	KIT CAVI MICRO FRENO	CABLE	CABLE	KABEL	CABLE
2	409150	2	ROSETTA 5X11X1 UNI 6592 ZINC	WASHER	RONDELLE	UNTERLAGSCHEIBE	ARANDELA
3	409154	2	ROSETTA GROWER 5x1,6 ZINC	WASHER	RONDELLE	UNTERLAGSCHEIBE	ARANDELA
4	415750	2	VITE M5X12 TSPTC UNI 7688 (4.8) ZINC.	SCREW	VIS	SCHRAUBE	TORNILLO
5	418311	2	VITE M5x10 TCTC UNI 7687 (4.8) ZINC.	SCREW	VIS	SCHRAUBE	TORNILLO

**CR-14 GRUPPO IMP. ELETTRICO INNOVA 65-75-85-100 B 70S**

ELECTRIC COMPONENTS ASSEMBLY  
GROUPE COMPOSANTS ELECTRIQUES  
GRUPPE ELEKTROTEILE  
GRUPO COMPONENTES ELÉCTRICOS



**CR-14 GRUPPO IMP. ELETTRICO INNOVA 65-75-85-100 B 70S**

14

POS.	CODICE	QTA	DESCRIZIONE	DENOMINATION	DESCRIPTION	BENENNUNG	DESCRIPCION
1	409142	2	ROSETTA 4x9x0,8 UNI 6592 ZINC	WASHER	RONDELLE	UNTERLAGSCHEIBE	ARANDELA
2	409078	2	DADO M4x6 AUTOBL. UNI 7473 ZINC	LOCK NUT	ECROU AUTOFREINES	SICHERUNGSMUTTER	TUERCA AUTOBLOCANTE
3	408773	2	VITE M4x25 TC UNI 6107 A2	SCREW	VIS	SCHRAUBE	TORNILLO
4	210516	1	INT. A CHIAVE COMPLETO (ELFI D.22)	KEY	CLEF	SCHLÜSSEL	LLAVE
4.1	409261	1	INTERRUTTORE CON CHIAVI	SWITCH WITH KEY	INTERRUPTEUR A CLEF	SCHLÜSSELSCHALTER	INTERRUPTOR CON LLAVE
4.1.1	409261	1	CORPO INTERRUTTORE A CHIAVE	SWITCH BODY	CORPS INTERRUPTEUR	SCHALTER KÖRPER	CUERPO INTERRUPTOR
4.1.2	409261	1	ANELLO INTERRUTTORE A CHIAVE	SWITCH RING	ANNEAU INTERRUPTEUR	SCHALTER RING	ANILLO INTERRUPTOR
4.1.3	409297	1	CHIAVE INTERRUTTORE	KEY	CLEF	SCHLÜSSEL	LLAVE
4.2	409246	1	CONTATTO PER INTERRUTTORE A CHIAVE	CONTACT FOR SWITCH	CONTACT INTERRUPT.	KONTAKT FÜR SCHALTER	CONTACTO INTERR.
4.3	409262	1	FLANGIA PER INTERRUTTORE A CHIAVE	FLANGE	FLASQUE	FLANSCH	BRIDA
5	437074	1	SUPPORTO SCHEDA MULTIFUNZ INNOVA	SUPPORT	ATTAQUE	HALTERUNG	SOPORTE FIJADOR
6	408846	4	VITE M4X16 TCTC UNI 7687 ZINC	SCREW	VIS	SCHRAUBE	TORNILLO
7	417982	4	RONDELLA D.4,3x9 DENT.INT/E UNI 8842 ZNT	WASHER	RONDELLE	UNTERLAGSCHEIBE	ARANDELA
8	438386	1	SCHEDA DISPLAY 6 TASTI INNOVA 2013	CARD	PLAQUE	KONTROLLELEMENT	FICHA
9	437945	2	SLOT CONTROLLO ATTUATORI 10A	ACTUATORS PCB	CIRCUIT IMPRIME DE MOTORISATION	ANTRIEB LEITTERPLATTE	PLACA ACTUADORES
10	435489	1	FUNGO DI ARRESTO NP2-BS542	PUSH BUTTON	BOUTON POUSSOIR	DRUCKKNOPF	PULSADOR
11	430833	4	VITE M3X6 TCTC UNI7687 ZINC	SCREW	VIS	SCHRAUBE	TORNILLO
12	415750	2	VITE M5X12 TSPTC UNI 7688 (4.8) ZINC.	SCREW	VIS	SCHRAUBE	TORNILLO
13	418311	2	VITE M5x10 TCTC UNI 7687 (4.8) ZINC.	SCREW	VIS	SCHRAUBE	TORNILLO
14	409154	2	ROSETTA GROWER 5x1,6 ZINC	WASHER	RONDELLE	UNTERLAGSCHEIBE	ARANDELA
15	409150	2	ROSETTA 5X11X1 UNI 6592 ZINC	WASHER	RONDELLE	UNTERLAGSCHEIBE	ARANDELA
16	438385	1	SCHEDA CONTROLLO POTENZA/FUNZIONI INNOVA	CONTROL CARD	CARTE COMMANDE	STEUERKARTE	PLACA DE CONTROLLO
17	438998	1	MANOPOLA CRUSCOTTO OPTIMA	TWIST GRIP	POIGNEE ROURNATE	DREHGRIFF	CONTROL ROTATIVO DE MANDO
18	438700	1	GUARNIZIONE ADESIVA D=35 d=17,5 S=4	GASKET	JOINT	DICHTUNG	JUNTA
19	438581	1	BOCCOLA D=CH.15-12,4 d=M10x1 S=7 OT58	BUSHING	BUCHSE	BAGUE	CASQUILLO
20	430901	1	COMMUTATORE ROTANTE 4 POSIZIONI R8.4	COMMUTATOR	COMMUTATEUR	SCHALTUNG	CONMUTADOR
21	438387	1	LAMIERA CRUSCOTTO INNOVA 2014	INSTRUMENT BOARD	TABLEAU DE BORD	ARMATURENBRETT	TABLERO DE INSTRUMENTOS

# CR15 – GRUPPO ETICHETTE INNOVA 60B

DECAL ASSEMBLY  
GROUPE ETIQUETTE  
SCHILDGRUPPE  
GRUPO ETIQUETA



1



4

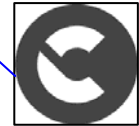


3

# 15



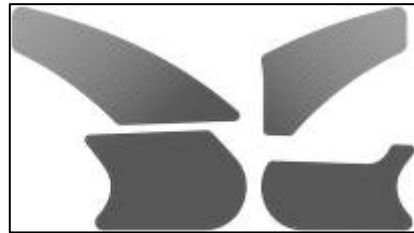
9



2



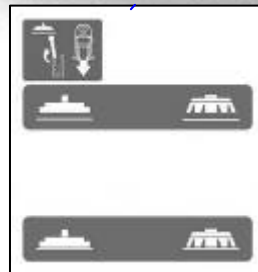
7



10



8



5



6





**CR15 – GRUPPO ETICHETTE INNOVA 60B****15**

POS	CODICE	Q.tà	DESCRIZIONE	DENOMINATION	DESCRIPTION	BENENNUNG	DESCRIPCION
1	414087	1	ETIC. POSTERIORI PER POLIETIL.	DECAL	ETIQUETTE	SCHILD	ETIQUETA
2	421720	1	ETICHETTA ANTER. BOLLO COMAC D.90 RESIN.	DECAL	ETIQUETTE	SCHILD	ETIQUETA
3	422252	1	ETICHETTA COMAC TAPPO VOLANTE RESIN. D47	DECAL	ETIQUETTE	SCHILD	ETIQUETA
4	428291	1	ETICHETTA PERICOLO SCHIACCIAMENTO MANO	DECAL	ETIQUETTE	SCHILD	ETIQUETA
5	431084	1	ETICHETTA BASAMENTO INNOVA 2011 60B	DECAL	ETIQUETTE	SCHILD	ETIQUETA
6	431102	1	ETICHETTA FRENO "P" INNOVA 2011	DECAL	ETIQUETTE	SCHILD	ETIQUETA
7	433329	1	ETICHETTA FRONTALE INNOVA 60B	DECAL	ETIQUETTE	SCHILD	ETIQUETA
8	434054	1	ETICHETTA RUOTA D=300 ROSSA	DECAL	ETIQUETTE	SCHILD	ETIQUETA
9	434172	1	ETICHETTA CRUSCOTTO INNOVA 2011 60B	DECAL	ETIQUETTE	SCHILD	ETIQUETA
10	434173	1	ETICHETTE LATERALI INNOVA 2011	DECAL	ETIQUETTE	SCHILD	ETIQUETA

### CR15 – GRUPPO ETICHETTE INNOVA 65-75-85-100 B (VER. NO CDS)

DECAL ASSEMBLY

GROUPE ETIQUETTE

SCHILDGRUPPE

GRUPO ETIQUETA



1



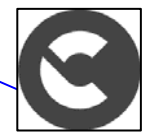
4



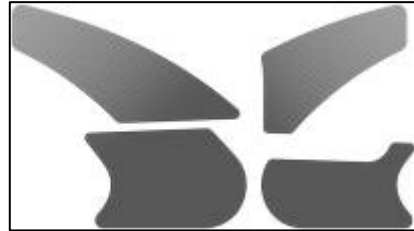
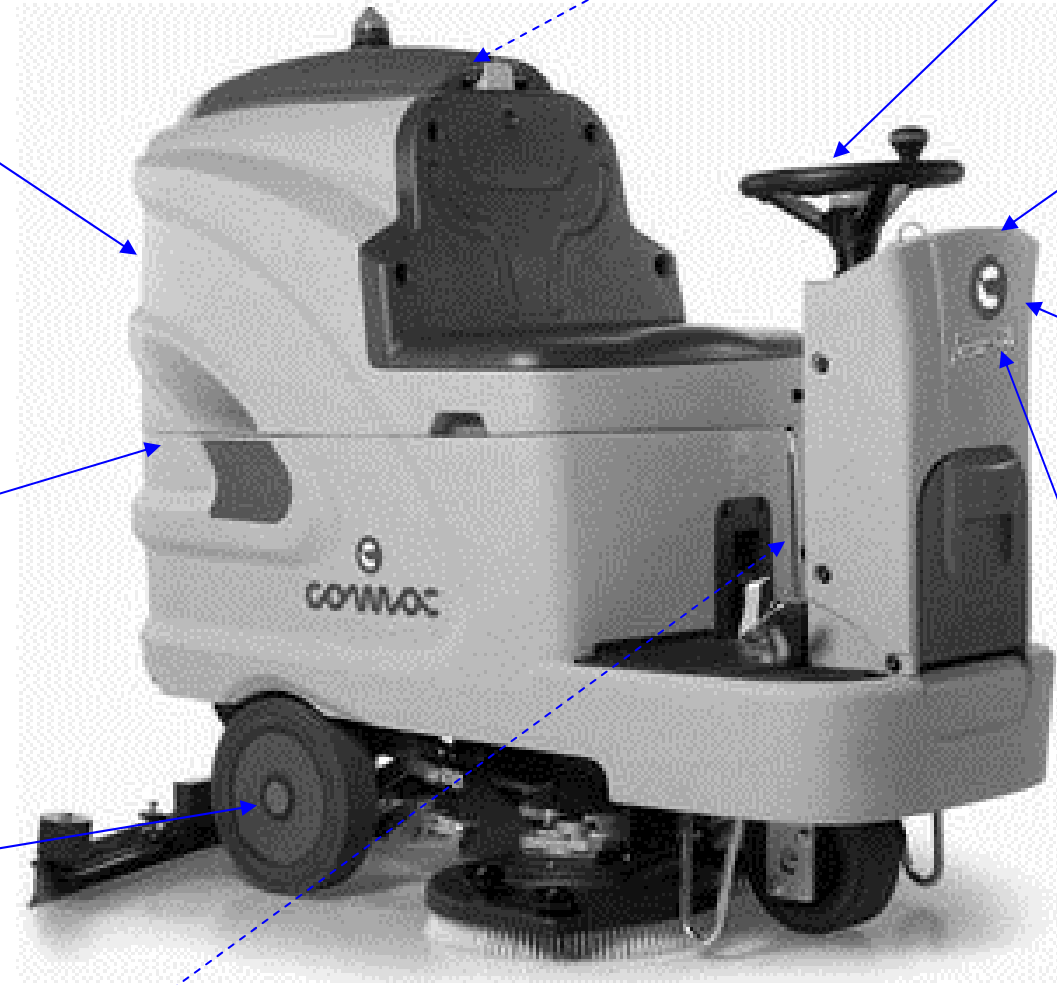
3



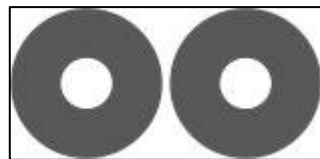
8



2



9



7



5



6A



6B



6C



6D

**CR15 – GRUPPO ETICHETTE INNOVA 65-75-85-100 B (VER. NO CDS)****15**

POS	CODICE	Q.tà	DESCRIZIONE	DENOMINATION	DESCRIPTION	BENENNUNG	DESCRIPCION
1	414087	1	ETIC. POSTERIORI PER POLIETIL.	DECAL	ETIQUETTE	SCHILD	ETIQUETA
2	421720	1	ETICHETTA ANTER. BOLLO COMAC D.90 RESIN.	DECAL	ETIQUETTE	SCHILD	ETIQUETA
3	422252	1	ETICHETTA COMAC TAPPO VOLANTE RESIN. D47	DECAL	ETIQUETTE	SCHILD	ETIQUETA
4	428291	1	ETICHETTA PERICOLO SCHIACCIAMENTO MANO	DECAL	ETIQUETTE	SCHILD	ETIQUETA
5	431102	1	ETICHETTA FRENO "P" INNOVA 2011	DECAL	ETIQUETTE	SCHILD	ETIQUETA
6A	433381	1	ETICHETTA FRONTALE INNOVA 65B	DECAL	ETIQUETTE	SCHILD	ETIQUETA
6B	433382	1	ETICHETTA FRONTALE INNOVA 75B	DECAL	ETIQUETTE	SCHILD	ETIQUETA
6C	433383	1	ETICHETTA FRONTALE INNOVA 85B	DECAL	ETIQUETTE	SCHILD	ETIQUETA
6D	436841	1	ETICHETTA FRONTALE INNOVA 100B	DECAL	ETIQUETTE	SCHILD	ETIQUETA
7	434054	1	ETICHETTA RUOTA D=300 ROSSA	DECAL	ETIQUETTE	SCHILD	ETIQUETA
8	438319	1	ETICHETTA CRUSCOTTO VER. NO CDS	DECAL	ETIQUETTE	SCHILD	ETIQUETA
9	434173	1	ETICHETTE LATERALI INNOVA 2011	DECAL	ETIQUETTE	SCHILD	ETIQUETA

# CR15 – GRUPPO ETICHETTE INNOVA 65-75-85-100 B (VER. CDS)

DECAL ASSEMBLY  
GROUPE ETIQUETTE  
SCHILDGRUPPE  
GRUPO ETIQUETA

# 15



1



12



10



5



3



11



2



9A



9B



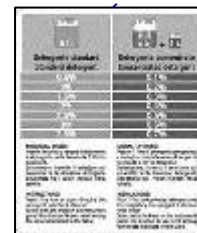
9C



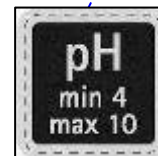
9D



7



4



6



8

**CR15 – GRUPPO ETICHETTE INNOVA 65-75-85-100 B (VER. CDS)****15**

POS	CODICE	Q.tà	DESCRIZIONE	DENOMINATION	DESCRIPTION	BENENNUNG	DESCRIPCION
1	414087	1	ETIC. POSTERIORI PER POLIETIL.	DECAL	ETIQUETTE	SCHILD	ETIQUETA
2	421720	1	ETICHETTA ANTER. BOLLO COMAC D.90 RESIN.	DECAL	ETIQUETTE	SCHILD	ETIQUETA
3	422252	1	ETICHETTA COMAC TAPPO VOLANTE RESIN. D47	DECAL	ETIQUETTE	SCHILD	ETIQUETA
4	427332	1	ETICH. ISTRUZ. DILUIZ. DETER. 5 lt	DECAL	ETIQUETTE	SCHILD	ETIQUETA
5	428291	1	ETICHETTA PERICOLO SCHIACCIAMENTO MANO	DECAL	ETIQUETTE	SCHILD	ETIQUETA
6	429682	1	ETICHETTA ACIDITA' PH	DECAL	ETIQUETTE	SCHILD	ETIQUETA
7	431102	1	ETICHETTA FRENO "P" INNOVA 2011	DECAL	ETIQUETTE	SCHILD	ETIQUETA
8	431193	1	ETICH. ISTRUZ. INFORMAZIONI DETERGENTE	DECAL	ETIQUETTE	SCHILD	ETIQUETA
9A	433381	1	ETICHETTA FRONTALE INNOVA 65B	DECAL	ETIQUETTE	SCHILD	ETIQUETA
9B	433382	1	ETICHETTA FRONTALE INNOVA 75B	DECAL	ETIQUETTE	SCHILD	ETIQUETA
9C	433383	1	ETICHETTA FRONTALE INNOVA 85B	DECAL	ETIQUETTE	SCHILD	ETIQUETA
9D	436841	1	ETICHETTA FRONTALE INNOVA 100B	DECAL	ETIQUETTE	SCHILD	ETIQUETA
10	434054	1	ETICHETTA RUOTA D=300 ROSSA	DECAL	ETIQUETTE	SCHILD	ETIQUETA
11	438319	1	ETICHETTA CRUSCOTTO CDS	DECAL	ETIQUETTE	SCHILD	ETIQUETA
12	434174	1	ETICHETTE LATERALI INNOVA 2011 CDS	DECAL	ETIQUETTE	SCHILD	ETIQUETA



**CR15 – GRUPPO ETICHETTE INNOVA 70S (VER. NO CDS)****15**

POS	CODICE	Q.tà	DESCRIZIONE	DENOMINATION	DESCRIPTION	BENENNUNG	DESCRIPCION
1	414087	1	ETIC. POSTERIORI PER POLIETIL.	DECAL	ETIQUETTE	SCHILD	ETIQUETA
2	421720	1	ETICHETTA ANTER. BOLLO COMAC D.90 RESIN.	DECAL	ETIQUETTE	SCHILD	ETIQUETA
3	422252	1	ETICHETTA COMAC TAPPO VOLANTE RESIN. D47	DECAL	ETIQUETTE	SCHILD	ETIQUETA
4	428291	1	ETICHETTA PERICOLO SCHIACCIAMENTO MANO	DECAL	ETIQUETTE	SCHILD	ETIQUETA
5	431102	1	ETICHETTA FRENO "P" INNOVA 2011	DECAL	ETIQUETTE	SCHILD	ETIQUETA
6	435679	1	ETICHETTA FRONTALE INNOVA 70S	DECAL	ETIQUETTE	SCHILD	ETIQUETA
7	434054	1	ETICHETTA RUOTA D=300 ROSSA	DECAL	ETIQUETTE	SCHILD	ETIQUETA
8	438319	1	ETICHETTA CRUSCOTTO VER. NO CDS	DECAL	ETIQUETTE	SCHILD	ETIQUETA
9	434173	1	ETICHETTE LATERALI INNOVA 2011	DECAL	ETIQUETTE	SCHILD	ETIQUETA

# CR15 – GRUPPO ETICHETTE INNOVA 70S (VER. CDS)

DECAL ASSEMBLY  
GROUPE ETIQUETTE  
SCHILDRUPPE  
GRUPO ETIQUETA

# 15

Modello	CR15
Versione	VER. CDS
Descrizione	Gruppo etichette per il modello CR15
Contenuto	12 pezzi
Materiali	Carta adesiva
Dimensioni	Varie
Colori	Grigio, Nero, Bianco
Utilizzo	Adesivo
Conservazione	Conservare in luogo asciutto e a temperatura ambiente
Applicazione	Applicare sulla superficie pulita e asciutta
Smaltimento	Smaltire secondo le norme vigenti

1



5



3



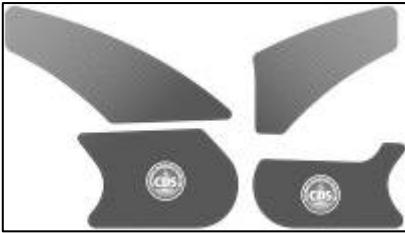
11



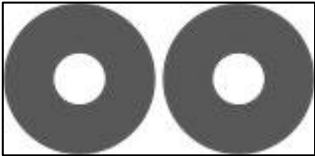
2



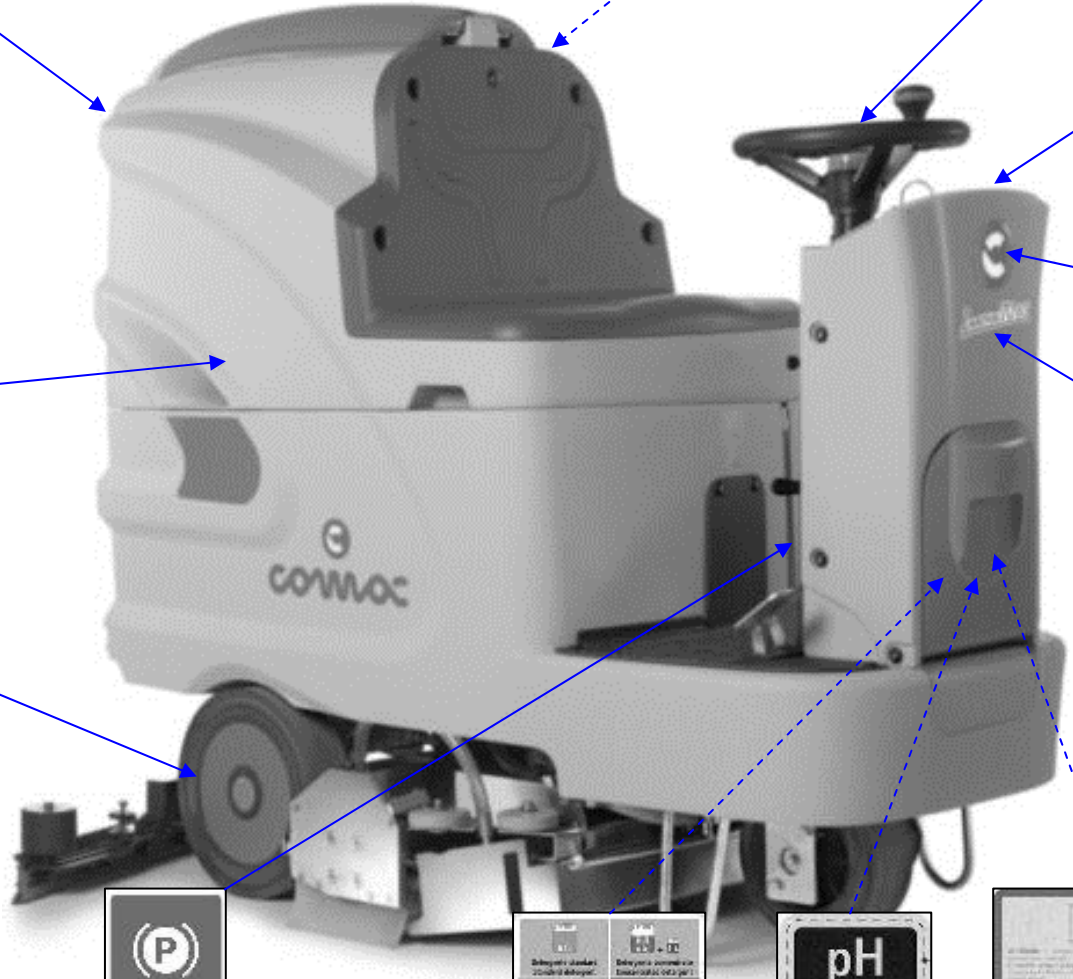
9



12



10



7

pH	
Indicatore	Indicatore
Intervallo	Intervallo
1	2
3	4
5	6
7	8
9	10
11	12
13	14

4



6



8



**CR15 – GRUPPO ETICHETTE INNOVA 70S (VER. CDS)****15**

POS	CODICE	Q.tà	DESCRIZIONE	DENOMINATION	DESCRIPTION	BENENNUNG	DESCRIPCION
1	414087	1	ETIC. POSTERIORI PER POLIETIL.	DECAL	ETIQUETTE	SCHILD	ETIQUETA
2	421720	1	ETICHETTA ANTER. BOLLO COMAC D.90 RESIN.	DECAL	ETIQUETTE	SCHILD	ETIQUETA
3	422252	1	ETICHETTA COMAC TAPPO VOLANTE RESIN. D47	DECAL	ETIQUETTE	SCHILD	ETIQUETA
4	427332	1	ETICH. ISTRUZ. DILUIZ. DETER. 5 lt	DECAL	ETIQUETTE	SCHILD	ETIQUETA
5	428291	1	ETICHETTA PERICOLO SCHIACCIAMENTO MANO	DECAL	ETIQUETTE	SCHILD	ETIQUETA
6	429682	1	ETICHETTA ACIDITA' PH	DECAL	ETIQUETTE	SCHILD	ETIQUETA
7	431102	1	ETICHETTA FRENO "P" INNOVA 2011	DECAL	ETIQUETTE	SCHILD	ETIQUETA
8	431193	1	ETICH. ISTRUZ. INFORMAZIONI DETERGENTE	DECAL	ETIQUETTE	SCHILD	ETIQUETA
9	435679	1	ETICHETTA FRONTALE INNOVA 70S	DECAL	ETIQUETTE	SCHILD	ETIQUETA
10	434054	1	ETICHETTA RUOTA D=300 ROSSA	DECAL	ETIQUETTE	SCHILD	ETIQUETA
11	438319	1	ETICHETTA CRUSCOTTO CDS	DECAL	ETIQUETTE	SCHILD	ETIQUETA
12	434174	1	ETICHETTE LATERALI INNOVA 2011 CDS	DECAL	ETIQUETTE	SCHILD	ETIQUETA

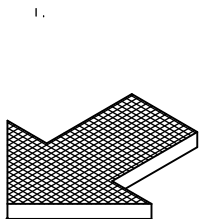
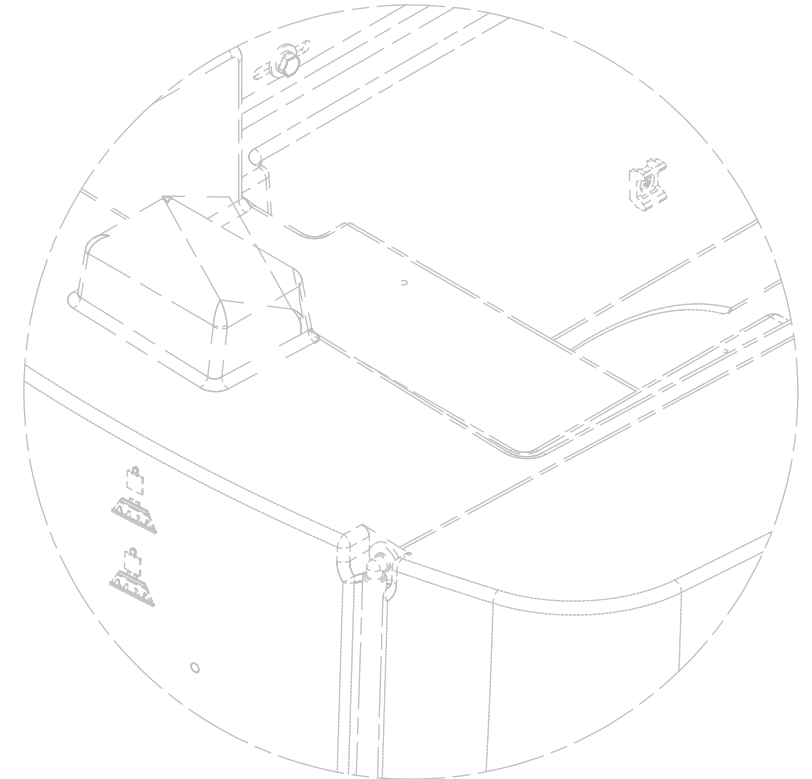
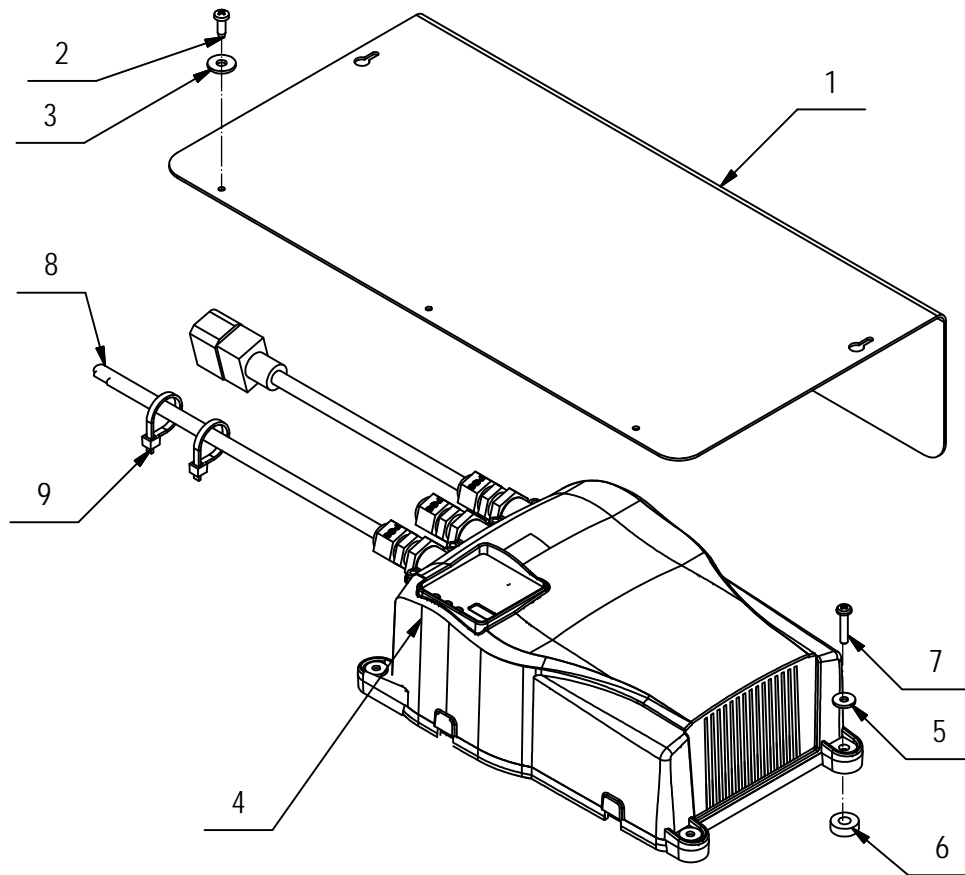
**CR-16 KIT OPZIONALE CARICABATTERIE**

GROUP OPTIONAL CHARGER

GROUPE OPTIONNEL CHARGEUR DE BATTERIES

GRUPPE WAHLFREIER CARICABATTERIE

GRUPO OPCIONAL CARGADOR DE BATERIAS

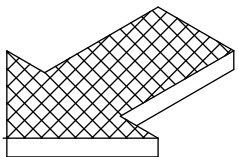
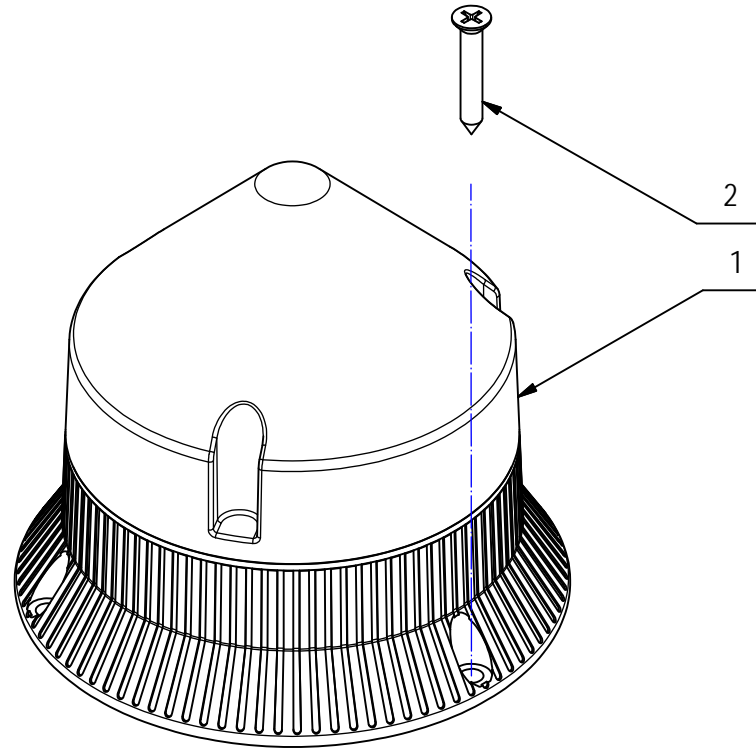


**CR-16 KIT OPZIONALE CARICABATTERIE****16**

POS.	CODICE	QTA	DESCRIZIONE	DENOMINATION	DESCRIPTION	BENENNUNG	DESCRIPCION
1	434211	1	GOMMA LUBRIT. PROTEZ. CARICABATT. INNOVA	SPLASH GUARD	BAVETTE DE PROTECTION	SPRITZGUMMI	PARASALPICADURAS
2	408880	5	VITE D.4.2x13 AUTOF.UNI 10227 X PLASTICA	SCREW	VIS	SCHRAUBE	TORNILLO
3	409151	3	ROSETTA 5x15x1.5 UNI 6593 ZINC	WASHER	RONDELLE	UNTERLAGSCHEIBE	ARANDELA
4	434207	1	CARICABATTERIE "SPE" CBHD3 24V	BATTERY CHARGER	CARGHEUR	BATTERIE LADEGERATE	CARGADOR DE BATERIAS
5	409144	4	ROSETTA 4,3x12x1,5 UNI 6593 ZINC	WASHER	RONDELLE	UNTERLAGSCHEIBE	ARANDELA
6	411760	4	DISTANZIALE D=15 d=6,5 S=5 PVC	SPACER	ENTRETOISE	DISTANZHÜLSE	DISTANCIADOR
7	415782	4	VITE M4X20 TCTC UNI 7687 ZINC	SCREW	VIS	SCHRAUBE	TORNILLO
8	223917	1	GUAINA TERMORESTRING. D.19x420	TERMIC SHEATH	GAINE THERMIQUE	THERM. SCHUTZMANTEL	VAINA TERMICA
9	410275	2	FASCETTA PLASTICA 3,6x140	CLAMP	COLLIER	BRIDE	ABRAZADERA

**CR-17 KIT OPZIONALE LAMPEGGIANTE**

OPTIONAL GROUP FLASHING  
GROUPE OPTION CLIGNOTANT  
OPTIONAL GROUP FLASHING  
GRUPO OPCIONAL INTERMITENTE



**CR-17 KIT OPZIONALE LAMPEGGIANTE**

17

POS.	CODI	QTÀ	DESCRIZIONE	DENOMINATION	DESCRIPTION	BENENNUNG	DESCRIPCION
1	416068	1	LAMPEGGIANTE CTL A 600 24V	WINKING LIGHT	CLIGNOTEUR	BLINKANLAGE	DESTELLADOR
2	408867	3	VITE D.2,9X19 AUTOF. NICH UNI 6954	SCREW	VIS	SCHRAUBE	TORNILLO

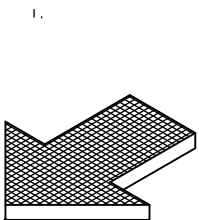
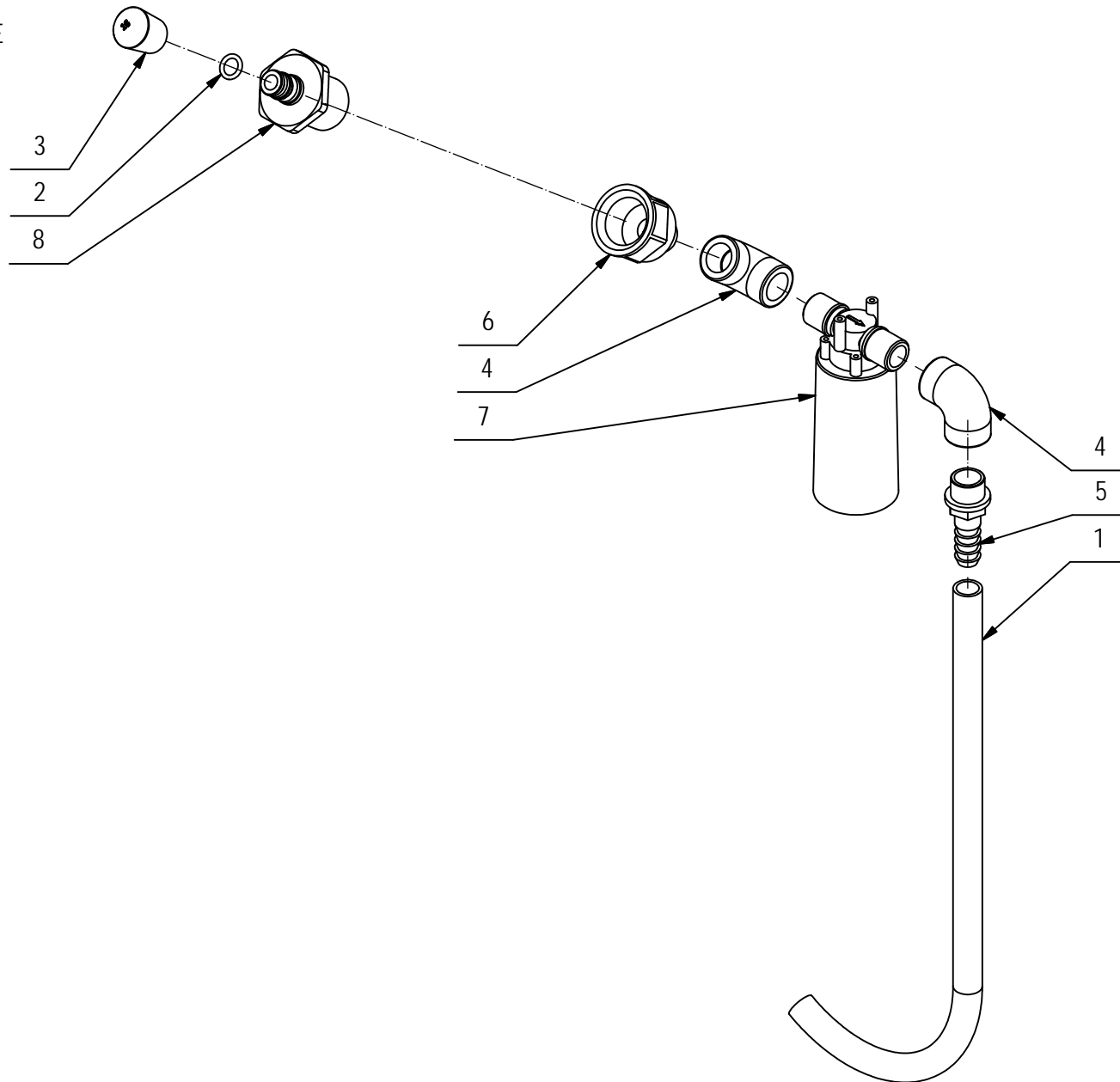
**CR-18 KIT OPZIONALE FAST FILL**

OPTIONAL QUICK FILL KIT

OPTION KIT REMPLISSAGE RAPIDE

OPTIONAL QUICK FILL KIT

KIT OPCIONAL LLENADO RÁPIDO



**CR-18 KIT OPZIONALE FAST FILL****18**

POS.	CODICE	QTA	DESCRIZIONE	DENOMINATION	DESCRIPTION	BENENNUNG	DESCRIPCION
1	202158	1	TUBO D.14x550 SPIRALATO	PIPE	TUBE	ROHR	TUBO
2	408592	1	GUARNIZIONE OR 3043	O-RING	JOINT	O-RING	JUNTA ANULAR
3	409857	1	PIEDINO A CAMPANA DIAM 16 NERO	RUBBER CAP	BOUCHON DE CAOUTCHOUC	GUMMISTOPFEN	TAPON DE GOMA
4	410340	2	RACCORDO A GOMITO 90° 1-2 FF.	ELBOW	COUDE	WINKELVERSCHRAUBUNG	RACOR CODO
5	410371	1	PORTAGOMMA DIRITTO 1/2"x16	CONNECTOR	RACCORD	SCHLAUCHANSCHLUSS	EMPALME TUBO DE GOMA
6	431793	1	RIDUZIONE 1" F - 1/2" M	REDUCTION	REDUCTION	REDUZIERSTÜCK	REDUCCION
7	431794	1	GALLEGGIANTE ABERTAX 1/2"	FLOAT	FLOTTEUR	SCHWIMMER	FLOTADOR
8	431795	1	INNESTO RAPIDO 1"G MASCHIO CH=46	MALE COUPLING	EMBAYAGE MALE	KUPPLUNG MIT ZAPFEN	ACOPLAMIENTO MACHO



NOTE

Area for handwritten notes, consisting of multiple horizontal dashed lines.