

ANTEA

SCRUBBING MACHINES

IT CATALOGO RICAMBI
EN SPARE PARTS CATALOGUE
FR CATALOGUE DE PIECES DETACHEES

DE ERSATZKATALOG
ES CATALOGO PIEZAS DE REPUESTO



Le descrizioni contenute nella presente pubblicazione non si intendono impegnative.

L'azienda pertanto, si riserva il diritto di apportare in qualunque momento, le eventuali modifiche ad organi, dettagli, forniture di accessori, che essa ritiene convenienti per un miglioramento o per qualsiasi esigenza di carattere costruttivo o commerciale.

La riproduzione anche parziale dei testi e dei disegni, contenuti nella presente pubblicazione, è vietata ai sensi di legge.

L'azienda si riserva il diritto di apportare modifiche di carattere tecnico e/o di dotazione. Le immagini sono da intendersi di puro riferimento e non vincolanti in termini di design e dotazione.

INTRODUZIONE:

Il presente vuole essere da guida per l'ordinazione delle parti di ricambio ed è stato realizzato in modo da consentire una rapida identificazione della macchina in tutte le sue versioni e quindi una rapida visualizzazione dei pezzi che la compongono.

MODALITA' DI ORDINAZIONE:

Per facilitare la ricerca di magazzino e la spedizione dei pezzi di ricambio, si pregano vivamente i Sig. Clienti di attenersi alle seguenti norme e specificare sempre :

1. Modello e numero di matricola della macchina;
2. Numero di posizione e numero di tavola dove sono rappresentati;
3. Codice di ordinazione e denominazione;
4. Quantità dei pezzi desiderati;
5. Indirizzo esatto e ragione sociale del Committente, completo con l'eventuale recapito per la consegna della merce;
6. Mezzo di spedizione desiderato. (Nel caso questa voce non sia specificata la Ditta Costruttrice si riserva di usare a sua discrezione il mezzo più opportuno).

AGGIORNAMENTI DALLA VERSIONE PRECEDENTE:

→ = Documento valido dalla matricola.

← = Documento annullato dalla matricola.

	PAG.	N. DOC.	VER.	MATRICOLA
	16	10059458	AA	
	18	10059461	AA	
	26	10058732	AA	
	34	10056546	AB	
	44	10056559	AB	

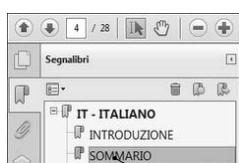
	PAG.	N. DOC.	VER.	MATRICOLA
	60	10056612	AB	
	66	10058252	AA	
	68	10059495	AA	
	72	10059493	AA	

CONSULTAZIONE RAPIDA (FORMATO ELETTRONICO)

Per una consultazione rapida del documento informatico, utilizzare i "Segnalibri" e "Link Pagina".

Segnalibri:

Attivare il pannello "Segnalibri" del browser di interfaccia, cliccando l'icona ad esso adibito (1), l'icona può variare in funzione della versione del visualizzatore Acrobat.



Visualizzare i segnalibri nella lingua desiderata, scegliendo fra IT-EN-FR-DE-ES. Per visualizzare la pagina desiderata, basta cliccare sul titolo presente nel browser (2) ed esso vi rimanda alla destinazione desiderata.

Link Pagina:



Nel Sommario del documento, per visualizzare la pagina desiderata basta cliccare sul numero di pagina corrispondente, ed esso vi rimanda alla destinazione desiderata.

The contained descriptions in the present publication are not binding. The Manufacturer therefore reserves itself the right to bring in whatever moment possible organs changes, details or supplies of accessories, that it holds convenient for an improvement, or for any demand of constructive or commercial character.
The partial reproduction of the texts and diagrammes contained in the present catalog, is forbidden by law.

The Manufacturer reserves itself the right to bring changes of technical character and/or of endowment. The images are meant of pure reference and not binding in terms of design and endowment.

INTRODUCTION:

This catalogue is intended to serve as a guide for the ordering of spare parts and is designed to facilitate rapid identification of the machine in all its versions and to rapid location of its component parts.

HOW TO ORDER:

For the purpose of simplifying stock searching and the delivery of spare parts, we would ask our customers to observe the following standard procedures, at all times specifying:

1. The model and part number of the machine;
2. The position number and the number of the table of chart in which the parts appear;
3. Ordering code and part name;
4. Quantity of parts required;
5. Precise address and company status of the purchaser placing the order, complete with address for delivery of the goods;
6. Shipping means required.

UPDATES FROM THE PREVIOUS VERSION:

→ = This document is valid since the serial number.

← = This document is valid till the serial number.

	PAG.	N. DOC.	VER.	MATRICOLA
	16	10059458	AA	
	18	10059461	AA	
	26	10058732	AA	
	34	10056546	AB	
	44	10056559	AB	

	PAG.	N. DOC.	VER.	MATRICOLA
	60	10056612	AB	
	66	10058252	AA	
	68	10059495	AA	
	72	10059493	AA	

RAPID CONSULTATION (ELECTRONIC FORMAT)

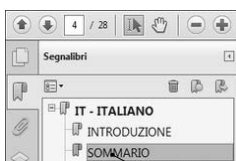
For a rapid consultation of the electronic document, use "Bookmarks" and "Page Links".

Bookmarks:



Activate the "Bookmarks" panel of the interface browser, clicking on the icon associated with it (1), the icon can vary depending on the version of the Acrobat display.

1



Display the bookmarks in the desired language, selecting from IT-EN-FR-DE-ES. To display the desired page, just click on the title in the browser (2) and it will send you to the desired destination.

2

Page Links:



In the Document Summary, to display the desired page just click on the corresponding page number, and it will send you to the desired destination.

Les descriptions contenu dans la présente publication ne s'entendent pas contraignant. Le Fabricant donc, il se réserve le droit d'apporter dans n'importe quel moment, les modifications éventuelles à organes, détails, fournitures d'accessoires, qu'elle croit convenables pour une amélioration ou pour n'importe quel exigence de caractère constructif ou commercial.

La reproduction partielle aussi des textes et des dessins, contenu dans le présent catalogue, elle est prohibée aux termes de la loi.

Le Fabricant se réserve le droit d'apporter modifications de caractère technique et/ou de dotation. Les images sont à s'entendre en référence pure et pas contraignants en termes de design et dotation.

INTRODUCTION:

Le présent catalogue a pour but de guider l'utilisateur dans les commandes de pièces détachées. Il a été réalisé pour faciliter une identification rapide de la machine dans toutes ses versions et permet ainsi un repérage rapide de ses composants.

COMMENT PASSER COMMANDE:

Afin de simplifier la recherche dans le magasin et l'expédition des pièces de rechange, nous prions notre clientèle de respecter la procédure suivante en indiquant toujours:

1. Le modèle et numéro de la machine;
2. Le numéro de la position et numéro du tableau sur lequel figure la pièce;
3. La référence et la dénomination;
4. La quantité des pièces demandées;
5. L'adresse exacte et la raison sociale de l'acheteur qui passe la commande, en indiquant l'adresse de livraison;
6. Le moyen de transport désiré (dans le cas où ceci n'est pas précisé l'expéditeur se réserve le droit de choisir le transporteur).

MISE À JOUR DE LA VERSION PRÉCÉDENTE:

→ = Document valable à partir du numéro de série.

← = Document annulé par le numéro de série.

	PAG.	N. DOC.	VER.	MATRICOLA
	16	10059458	AA	
	18	10059461	AA	
	26	10058732	AA	
	34	10056546	AB	
	44	10056559	AB	

	PAG.	N. DOC.	VER.	MATRICOLA
	60	10056612	AB	
	66	10058252	AA	
	68	10059495	AA	
	72	10059493	AA	

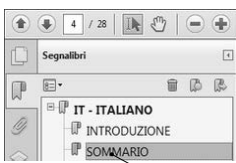
CONSULTATION RAPIDE (FORMAT ELECTRONIQUE)

Pour une consultation rapide du document informatique, utiliser les "Signets" et les "Liens Page".

Signets:



Activer le panneau « Signets » du navigateur d'interface, en cliquant sur l'icône qui y est associée (1), l'icône peut varier en fonction de la version de l'afficheur Acrobat.



Afficher les signets dans la langue souhaitée, en choisissant parmi IT-EN-FR-DE-ES. Pour afficher la page souhaitée, il suffit de cliquer sur le titre présent dans le navigateur (2) et celui-ci vous renvoie à la destination désirée.

Liens Page:



Dans le sommaire du document, pour afficher la page souhaitée, il suffit de cliquer sur le numéro de page correspondant, et celui-ci vous renvoie à la destination désirée.

Die Beschreibungen, welche in der vorliegenden Veröffentlichung vorhanden sind, sind nicht verpflichtend. Die Firma behält sich das Recht vor jederzeit eventuelle Modifikationen an wesentlichen Baugruppen, Details und Zubehör-Teilen durchzuführen, wenn dies für vorteilhaft bewertet wird und zu einer Verbesserung führt oder aufgrund von konstruktiven oder kommerziellen Anforderungen.

Die Vervielfältigung, auch wenn es sich nur um Text-Auszügen oder Abbildungen handelt, der vorliegenden Bedienungsanleitung ist entsprechend dem Gesetz untersagt.

Die Firma behält sich das Recht vor technische Eigenschaften und Ausstattungen zu modifizieren. Die Abbildungen sind zum Verständnis und dienen als Bezug sind nicht bindend in Bezug auf Design und Ausstattung.

EINLEITUNG:

Der vorliegende Katalog versteht sich als Führer für Ersatzteile und soll eine rasche Identifikation der Maschine in all ihren Ausführungen ermöglichen und daher ein sofortiges Erkennen der Teile, aus denen sie besteht.

BESTELLVORSCHLAG:

Um ein Auffinden im Lager und den Versand der Ersatzteile zu erleichtern, werden die Kunden ersucht, sich an folgende Normen zu halten und immer folgendes anzugeben:

1. Modell- und Gerätenummer;
2. Positions- und Tafelnummer, wo sie dargestellt sind;
3. Bestellnummer und Handelsbezeichnung;
4. Menge der gewünschten Teile;
5. Genaue Adresse und Firmennamen des Auftraggebers, gemeinsam der ev. Anschrift für die Zusendung der Ware;
6. Die gewünschte Versandart (falls nicht angegeben, behält sich der Lieferant das Recht vor, die günstigste Art zu wählen)

UPDATES FROM THE PREVIOUS VERSION:

→ = This document is valid since the serial number.

← = This document is valid till the serial number.

	PAG.	N. DOC.	VER.	MATRICOLA
	16	10059458	AA	
	18	10059461	AA	
	26	10058732	AA	
	34	10056546	AB	
	44	10056559	AB	

	PAG.	N. DOC.	VER.	MATRICOLA
	60	10056612	AB	
	66	10058252	AA	
	68	10059495	AA	
	72	10059493	AA	

RASCHE EINSICHTNAHME (ELEKTRONISCHES FORMAT)

Zum raschen Nachschlagen im elektronischen Dokument stehen Ihnen die "Lesezeichen" und die "Seiten-Links" zur Verfügung.

Seiten-Link:

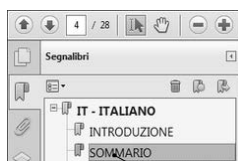


In der Inhaltsangabe des Dokuments können Sie die gewünschte Seite aufrufen. Dazu müssen Sie nur die entsprechende Seitennummer anklicken und Sie werden zum gewünschten Ziel weitergeleitet.

Lesezeichen:



Aktivieren Sie das Bedienfeld „Lesezeichen“ des Schnittstellenbrowsers durch Anklicken des zugehörigen Icons (1), Je nach Ausführung der Acrobat-Ansicht kann das Icon variieren.



Rufen Sie die Lesezeichen in der gewünschten Sprache auf, Sie können zwischen IT-EN-FR-DE-ES wählen. Zum Aufrufen der gewünschten Seite müssen Sie nur auf den Titel im Browser (2) klicken und Sie werden zum gewünschten Ziel weitergeleitet.

Las descripciones contenidas en la presente publicación no son empeñativas. La Empresa por lo tanto se reserva el derecho de aportar en cualquier momento, eventuales modificaciones a órganos, detalles, suministros de accesorios, que ella crea conveniente para una mejoría o por cualquier exigencia de carácter constructivo o comercial. La reproducción parcial de los textos y los diseños, contenidos en el presente catálogo, está prohibida por la ley.

La Empresa se reserva el derecho a aportar modificaciones de carácter técnico e/o de dotación. Las imágenes son de pura referencia y no vinculantes en términos de diseño y dotación.

INTRODUCCIÓN:

Ese catálogo quiere servir cómo guía para pedir las piezas de repuesto y se ha realizado de manera de consentir una rápida identificación de la máquina en todas sus versiones y por consiguiente una rápida individuación de las piezas que la componen.

MODALIDADES DE LOS PEDIDOS:

Para la búsqueda en el almacén y el envío de las piezas de repuesto, se ruega encarecidamente a los Sres. Clientes de seguir las reglas siguientes y de especificar siempre:

1. El modelo y el número de matrícula de la máquina;
2. El número de posición y el número de la tabla donde son representadas;
3. El código de pedido y la denominación;
4. El número de piezas que se desean;
5. Las señas exactas y la razón social del Comitente, indicando también las señas eventuales para la entrega de la mercancía;
6. El medio de envío que se desea. (En caso de que ese dato no se haya especificado, la Empresa Constructora se reserva el derecho de utilizar a su elección el medio más adecuado.

ACTUALIZACIÓN DE LA VERSIÓN ANTERIOR:

→ = Documento válido desde la matrícula n°.

← = Documento válido hasta la matrícula n°.

	PAG.	N. DOC.	VER.	MATRICOLA
	16	10059458	AA	
	18	10059461	AA	
	26	10058732	AA	
	34	10056546	AB	
	44	10056559	AB	

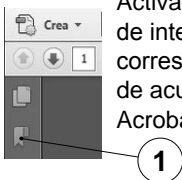
	PAG.	N. DOC.	VER.	MATRICOLA
	60	10056612	AB	
	66	10058252	AA	
	68	10059495	AA	
	72	10059493	AA	

CONSULTA RÁPIDA (FORMATO ELECTRÓNICO)

Para una consulta rápida del documento informático, utilizar los “Marcadores” y los “Enlaces de Página”.

Marcadores:

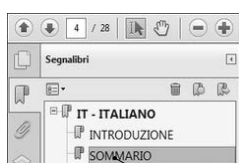
Activar el panel “Marcadores” del buscador de interfaz, haciendo clic en el icono correspondiente (1); el icono puede variar de acuerdo con la versión del visualizador Acrobat.



Enlaces de Página:



En el Índice del documento, para visualizar la página deseada basta con hacer clic en el número de página correspondiente para acceder al sitio deseado.



Visualizar los marcadores en el idioma deseado, eligiendo entre IT-EN-FR-DE-ES. Para visualizar la página deseada, basta con hacer clic en el título presente en el buscador (2) para acceder al sitio deseado.

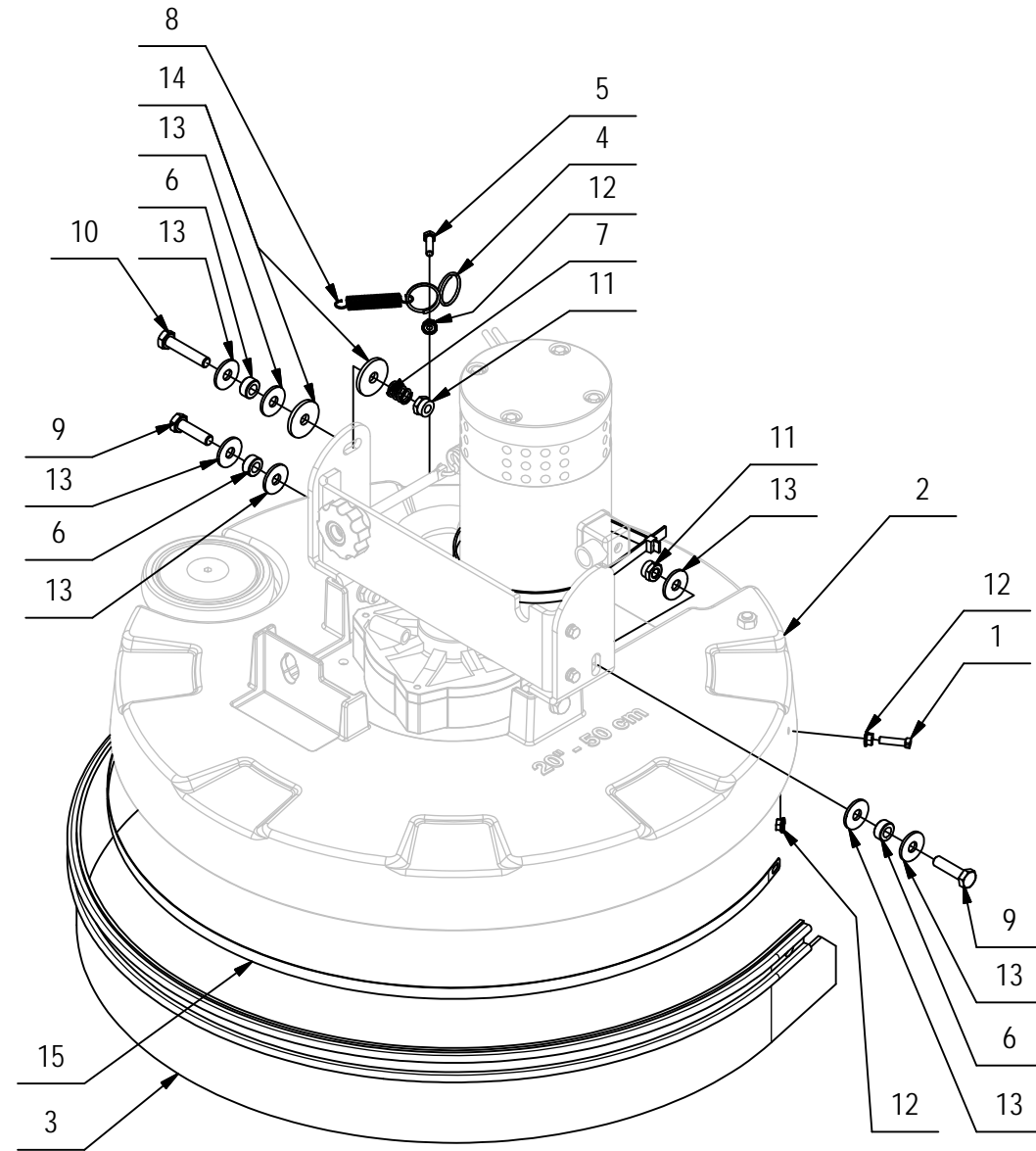
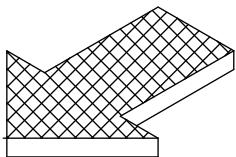
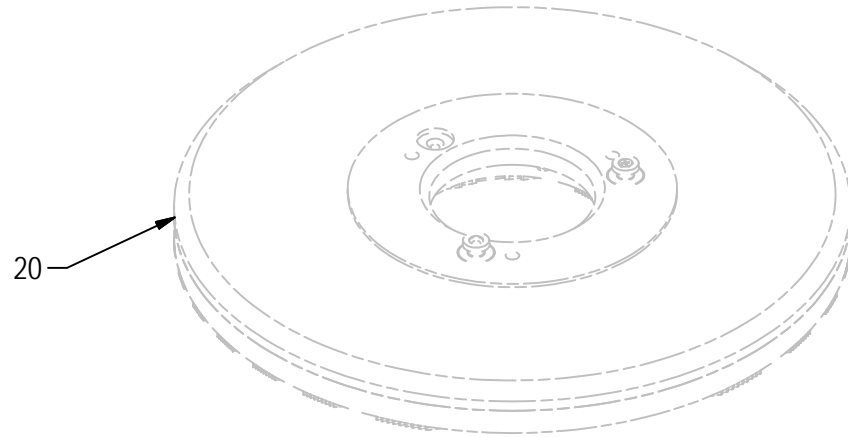
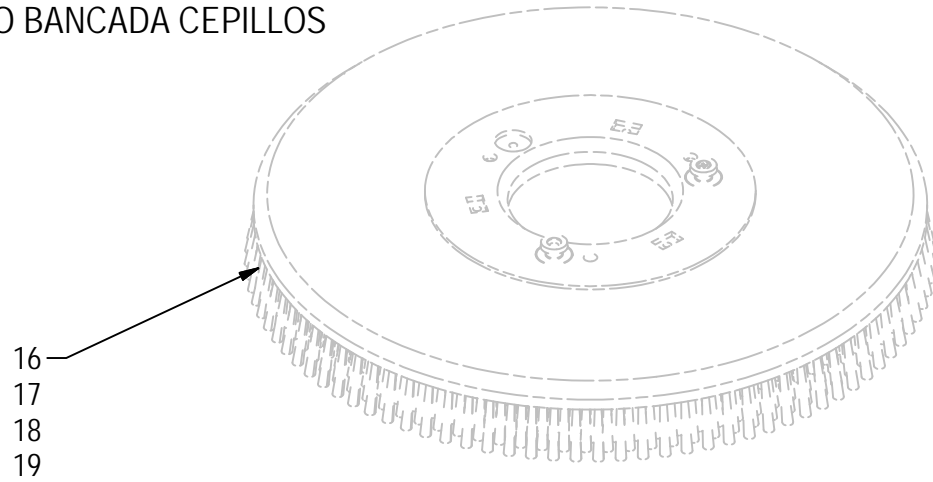
SOMMARIO

SUMMARY / SOMMAIRE / INHALTSANGABE / ÍNDICE

PAG. 10	GRUPPO BASAMENTO VER. B-BT BRUSHES BASE ASSEMBLY / GROUPE PLATEAU DES BROSSES / GRUPPE BÜRSTENGESTELL / GRUPO BANCADA CEPILLOS
PAG. 12	PREMONTAGGIO BASAMENTO VER. B-BT BRUSHES BASE ASSEMBLY / GROUPE PLATEAU DES BROSSES / GRUPPE BÜRSTENGESTELL / GRUPO BANCADA CEPILLOS
PAG. 16	GRUPPO BASAMENTO VER. BTS BRUSHES BASE ASSEMBLY / GROUPE PLATEAU DES BROSSES / GRUPPE BÜRSTENGESTELL / GRUPO BANCADA CEPILLOS
PAG. 18	PREMONTAGGIO BASAMENTO VER. BTS BRUSHES BASE ASSEMBLY / GROUPE PLATEAU DES BROSSES / GRUPPE BÜRSTENGESTELL / GRUPO BANCADA CEPILLOS
PAG. 26	GRUPPO BASAMENTO VER. BTO BRUSHES BASE ASSEMBLY / GROUPE PLATEAU DES BROSSES / GRUPPE BÜRSTENGESTELL / GRUPO BANCADA CEPILLOS
PAG. 30	GRUPPO BASAMENTO VER. BTRO BRUSHES BASE ASSEMBLY / GROUPE PLATEAU DES BROSSES / GRUPPE BÜRSTENGESTELL / GRUPO BANCADA CEPILLOS
PAG. 34	PREMONTAGGIO TERGIPAVIMENTO L=700 SQUEEGEE ASSEMBLY / ENSEMBLE DE SUCEUR / SAUGFUSSGRUPPE / GRUPO LIMPIADOR DE SUELO
PAG. 36	PREMONTAGGIO TERGIPAVIMENTO L=800 (OPZIONALE) SQUEEGEE ASSEMBLY (OPTION) / ENSEMBLE DE SUCEUR (OPTIONAL) / SAUGFUSSGRUPPE (OPTION) / GRUPO LIMPIADOR DE SUELO (OPCIONAL)
PAG. 38	GRUPPO COMANDO TERGIPAVIMENTO SQUEEGEE CONTROL ASSEMBLY / GROUPE COMMANDE DE SUCEUR / GRUPPE SAUGFUSSBETÄTIGUNG / GRUPO MANDO LIMPIAPAVIMENTOS
PAG. 42	GRUPPO COMANDO BASAMENTO E TELAIO VERS. B CONTROL BASE AND FRAME ASSEMBLY / GROUPE DE CONTRÔLE BASE ET UN CADRE / STEUEREINHEIT BASE UND RAHMEN / UNIDAD DE CONTROL BASE Y MARCO
PAG. 44	GRUPPO COMANDO BASAMENTO E TELAIO VERS. BT CONTROL BASE AND FRAME ASSEMBLY / GROUPE DE CONTRÔLE BASE ET UN CADRE / STEUEREINHEIT BASE UND RAHMEN / UNIDAD DE CONTROL BASE Y MARCO
PAG. 48	GRUPPO SERBATOI TANK & WATER UNIT ASSEMBLY / GROUPE DE RESERVOIRS & HIDRIQUE / TANK & WASSERGRUPE / GRUPO TANQUES & AGUA
PAG. 52	PREMONTAGGIO SERBATOIO SOLUZIONE SOLUTION TANK ASSEMBLY / GROUPE DE RESERVOIR EAU PROPRE / GRUPPE FRISCHWASSERTANK / GRUPO TANQUE SOLUCIÓN
PAG. 54	PREMONTAGGIO SERBATOIO RECUPERO RECOVERY TANK ASSEMBLY / GROUPE DE RESERVOIR RECUPERATION / GRUPPE SCHMUTZWASSERTANK / GRUPO TANQUE RECUPERACIÓN
PAG. 56	GRUPPO ASPIRAZIONE SUCTION MOTOR ASSEMBLY / GROUPE MOTEUR DASPIRATION / SAUGMOTORGRUPE / GRUPO MOTOR SUCCION
PAG. 58	GRUPPO IMPIANTO IDRICO WATER UNIT / GROUPE HYDRIQUE / WASSERGRUPPE / GRUPO AGUA
PAG. 60	GRUPPO IMPIANTO ELETTRICO VERS. B ELECTRIC COMPONENTS ASSEMBLY / GROUPE COMPOSANTS ELECTRIQUES / GRUPPE ELEKTROTEILE / GRUPO COMPONENTES ELÉCTRICOS
PAG. 64	GRUPPO IMPIANTO ELETTRICO VERS. BT ELECTRIC COMPONENTS ASSEMBLY / GROUPE COMPOSANTS ELECTRIQUES / GRUPPE ELEKTROTEILE / GRUPO COMPONENTES ELÉCTRICOS
PAG. 68	GRUPPO OPZIONALE CARICABATTERIE GROUP OPTIONAL CHARGER/ GROUPE OPTIONNEL CHARGEUR DE BATTERIES/ GRUPPE WAHLFREIER CARICABATTERIE / GRUPO OPCIONAL CARGADOR DE BATERÍAS

- PAG. 70** **GRUPPO OPZIONALE KIT FAST FILLING SYSTEM**
OPTIONAL KIT FILLING FAST / OPTION KIT REMPLISSAGE RAPIDE / OPTIONALES KIT FILLING
FAST / KIT OPCIONAL DE LLENADO RÁPIDO
- PAG. 72** **KIT OPZIONALE CDS**
KIT OPTIONAL CDS/ KIT OPTION CDS / KIT OPTIONAL CDS / KIT OPCIONAL CDS
- PAG. 76** **KIT OPZIONALE CFC**
KIT OPTIONAL CFC / KIT OPTION CFC / KIT OPTIONAL CFC / KIT OPCIONAL CFC
- PAG. 78** **GRUPPO ETICHETTE VER. B**
GROUP LABELS VER. B / GROUPES DE LABELS VER. B / GRUPPENBEZEICHNUNGEN VER. B
/ GRUPOS DE ETIQUETAS VER. B
- PAG. 79** **GRUPPO ETICHETTE VER. B CB**
GROUP LABELS VER. B CB / GROUPES DE LABELS VER. B CB / GRUPPENBEZEICHNUNGEN
VER. B CB / GRUPOS DE ETIQUETAS VER. B CB
- PAG. 80** **GRUPPO ETICHETTE VER. BT**
GROUP LABELS VER. BT / GROUPES DE LABELS VER. BT / GRUPPENBEZEICHNUNGEN VER.
BT / GRUPOS DE ETIQUETAS VER. BT
- PAG. 81** **GRUPPO ETICHETTE VER. BT CB**
GROUP LABELS VER. BT CB / GROUPES DE LABELS VER. BT CB /
GRUPPENBEZEICHNUNGEN VER. BT CB / GRUPOS DE ETIQUETAS VER. BT CB
- PAG. 82** **KIT ETICHETTE VER. CDS**
GROUP LABELS VER. CDS / GROUPES DE LABELS VER. CDS / GRUPPENBEZEICHNUNGEN
VER. CDS / GRUPOS DE ETIQUETAS VER. CDS

CR-01 GRUPPO BASAMENTO ANTEA 50 B-BT
BRUSHES BASE ASSEMBLY
GRUPE PLATEAU DES BROSSES
GRUPPE BÜRSTENGESTELL
GRUPO BANCADA CEPILLOS

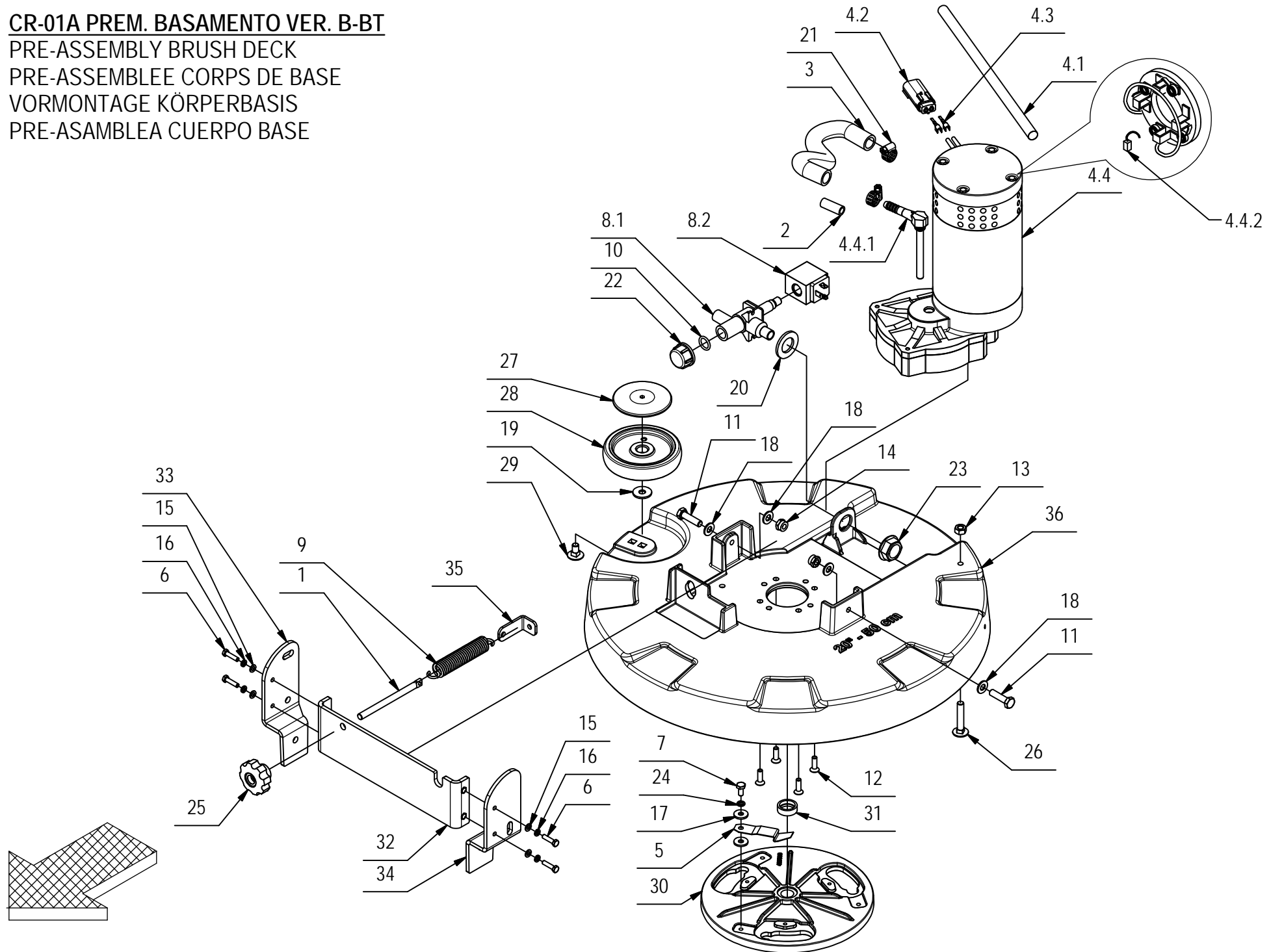


CR-01 GRUPPO BASAMENTO ANTEA 50 B-BT**01**

POS.	CODICE	QTA	DESCRIZIONE	DENOMINATION	DESCRIPTION	BENENNUNG	DESCRIPCION
1	204949	1	VITE M5x20 A2 SPECIALE	SCREW	VIS	SCHRAUBE	TORNILLO
2	224793	1	PREM. BASAMENTO ANTEA 50 B-BT	BRUSH BASE ASSEMBLY	GROUPE PLATEAU DES BROSSES	GRUPPE B RSTENGESTELL	GRUPO BANCADA CEPILLO
3	224813	1	PARASPRUZZI BASAMENTO ANTEA 50 B-BT				
4	400415	1	ANELLO AGGANCIO MOLLA	RING	ANNEAU	RING	ANILLO
5	407647	1	VITE M5x20 TE UNI 5739 ZINC	SCREW	VIS	SCHRAUBE	TORNILLO
6	408041	3	BOCCOLA D=14,9 D=8,25 S=7 OT58	BUSHING	BAGUE	BUCHSE	CASQUILLO
7	408094	1	MOLLA 12x1,5x15	SPRING	RESSORT	FEDER	RESORTE
8	408113	1	MOLLA 10x1,1x55	SPRING	RESSORT	FEDER	RESORTE
9	408676	2	VITE M8x30 TE UNI 5739 ZINC	SCREW	VIS	SCHRAUBE	TORNILLO
10	408679	1	VITE M8x40 TE UNI 5739 ZINC	SCREW	VIS	SCHRAUBE	TORNILLO
11	409085	3	DADO M8x8.5 AUTOBL. UNI 7474 ZINC	LOCK NUT	ECROU AUTOFREINES	SICHERUNGSMUTTER	TUERCA AUTOBLOCANTE
12	409124	4	DADO M5 SERPRESS	NUT	ECROU	MUTTER	TUERCA
13	409179	8	ROSETTA 9x24x2,5 UNI 6593 ZINC	WASHER	RONDELLE	UNTERLAGSCHEIBE	ARANDELA
14	409182	2	ROSETTA 8,5x30x3 NYLON	WASHER	RONDELLE	UNTERLAGSCHEIBE	ARANDELA
15	441622	1	LISTELLO PARASPRUZZI ANTEA 50 B- BT	BLADE	PLAQUETTE	LEISTE	LISTON
16	404653	1	SPAZZOLA 20" D=508 -FUSTO D=495 -PPL 0,9	BRUSH	BROSSE	BÜRSTE	CEPILLO
17	404654	1	SPAZZOLA 20" D=508 -FUSTO D=495 -PPL 0,3	BRUSH	BROSSE	BÜRSTE	CEPILLO
18	405631	1	SPAZZOLA 20" D=508 -FUSTO D=495 -PPL 0,6	BRUSH	BROSSE	BÜRSTE	CEPILLO
19	405632	1	SPAZZOLA 20" D=508 -FUSTO D=495 -TYNEX 1	BRUSH	BROSSE	BÜRSTE	CEPILLO
20	405527	1	DISCO TRASCINATORE D=497 - 20" C-LOCK	PAD HOLDER	DISQUE ENTRAÎNEUR	TREIBTELLERS	DISCO DE ARRASTRE
20.1	410575	1	CENTER LOCK H=20 A VITE VERDE	CENTER LOCK	CENTER LOCK	CENTER LOCK	CENTER LOCK
21	440500	1	FASCETTA 9x498 TIPO COLSON	CLAMP	COLLIER	BRIDE	ABRAZADERA

CR-01A PREM. BASAMENTO VER. B-BT
PRE-ASSEMBLY BRUSH DECK
PRE-ASSEMBLEE CORPS DE BASE
VORMONTAGE KÖRPERBASIS
PRE-ASAMBLEA CUERPO BASE

01A

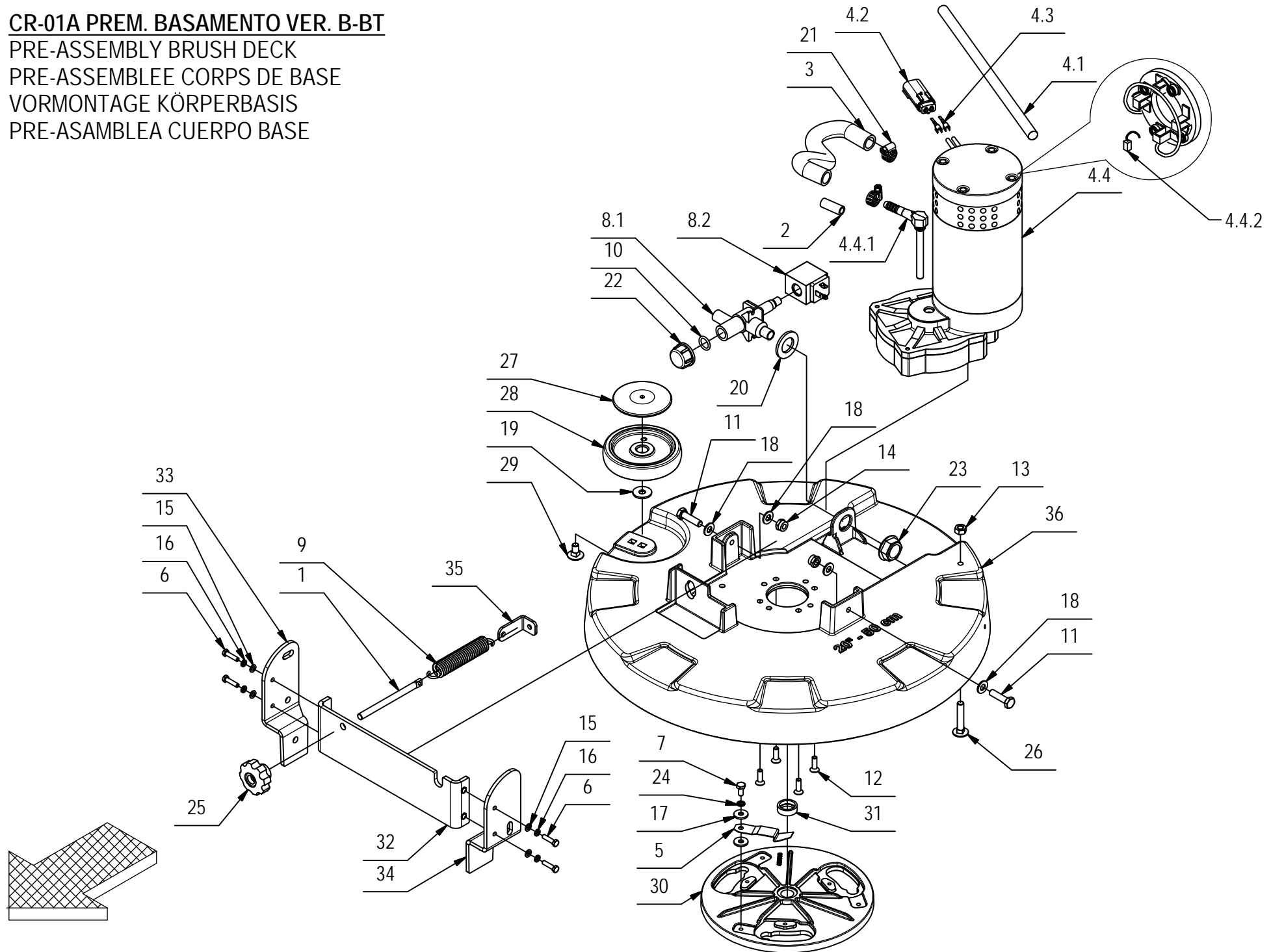


CR-01A PREM. BASAMENTO VER. B-BT**01A**

POS.	CODICE	QTA	DESCRIZIONE	DENOMINATION	DESCRIPTION	BENENNUNG	DESCRIPCION
1	206061	1	REGISTRO PRESSIONE SPOSTAM. LATER.	ADJUSTER	REGLAGE	VERSTELLSCHRAUBE	REGULADOR
2	221379	1	TUBO VITREO D=12 d=8 L=30	PIPE	TUBE	ROHR	TUBO
3	223181	1	GUAINA FX15N L=200	PIPE	TUBE	ROHR	TUBO
4	223301	1	MOTORID. 24V 500W 140RPM SX CON MOLEX	GEARED MOTOR ASSEMBLY	MOTO-REDUCTEUR COMPLET	GETRIEBEMOTOR KOMPLETT	MOTORREDUCTOR COMPLETO
4.1	414378	1	GUAINA D.12,7x300 TERMOR.	SHEATH	GAINÉ	SCHUTZMANTEL	VAINA
4.2	436411	1	CONNETTORE MOLEX MX150L FEM. 19433-0013	CONNECTOR FEMALE	CONNECTEUR FEMELLE	STECKER OHNE ZAPFEN	CONECTOR HEMBRA
4.3	436413	2	TERMINALE MOLEX MX150L MAS. 19431-0001	CONTACT	CONTACT	KONTAKT	CONTACTO
4.4	438300	1	MOTORID. 24V 500W 140RPM ALBERO FIL. SX	GEARED MOTOR ASSEMBLY	MOTO-REDUCTEUR COMPLET	GETRIEBEMOTOR KOMPLETT	MOTORREDUCTOR COMPLETO
4.4.1	423060	1	PORTAGOMMA ESAGONALE FILET. G1/4 MASCHIO	CONNECTOR	RACCORD	SCHLAUCHANSCHLUSS	EMPALME TUBO DE GOMA
4.4.2	422462	4	SPAZZOLA MOTORE 7X14X19	CARBON BRUSH MOTOR	CHARBON MOTEUR	KOHLEBÜRSTE	ESCOBILLA MOTOR
5	407598	1	MOLLA BLOCCAGGIO SPAZZOLE	SPRING	RESSORT	FEDER	RESORTE
6	407647	4	VITE M5x20 TE UNI 5739 ZINC	SCREW	VIS	SCHRAUBE	TORNILLO
7	407660	1	VITE M6x12 TE UNI 5739 A2	SCREW	VIS	SCHRAUBE	TORNILLO
8	407887	1	ELETTROVALVOLA COMPLETA 24V 1/2" ACL 3	SOLENOID VALVE	ELECTROVANNE	MAGNETVENTIL	ELETTROVALVULA
8.1	407859	1	CORPO ELETTROVALVOLA 1/2- V.24/36 (ACL)	SOLENOID VALVE BODY	CORPS D#ELECTROVANNE	KÖRPER MAGNETVENTIL	CUERPO ELETTROVALVULA
8.2	407866	1	BOBINA 24V 1/2 (PER ACL 407887)	COIL	BOBINE	SPULE	BOBINA
9	408110	1	MOLLA TRAZIONE 20x2,8x109	SPRING	RESSORT	FEDER	RESORTE
10	408595	1	GUARNIZIONE OR 3056	GASKET	JOINT	DICHTUNG	JUNTA
11	408676	2	VITE M8x30 TE UNI 5739 ZINC	SCREW	VIS	SCHRAUBE	TORNILLO
12	408967	4	VITE M6x20 TPSEI UNI 5933 A2	SCREW	VIS	SCHRAUBE	TORNILLO
13	409049	1	DADO M8x6,5 UNI5588 A2	NUT	ECROU	MUTTER	TUERCA
14	409085	2	DADO M8x8.5 AUTOBL. UNI 7474 ZINC	LOCK NUT	ECROU AUTOFREINES	SICHERUNGSMUTTER	TUERCA AUTOBLOCANTE
15	409150	4	ROSETTA 5X11X1 UNI 6592 ZINC	WASHER	RONDELLE	UNTERLAGSCHEIBE	ARANDELA
16	409154	4	ROSETTA GROWER 5x1,6 ZINC	WASHER	RONDELLE	UNTERLAGSCHEIBE	ARANDELA
17	409161	2	ROSETTA 6,6x18x2 UNI 6593 A2	WASHER	RONDELLE	SCHEIBE	ARANDELA
18	409175	4	ROSETTA 8x17x1,6 UNI 6592 ZINC.	WASHER	RONDELLE	UNTERLAGSCHEIBE	ARANDELA
19	409179	1	ROSETTA 9x24x2,5 UNI 6593 ZINC	WASHER	RONDELLE	UNTERLAGSCHEIBE	ARANDELA
20	409230	1	ROSETTA 21x37x3 UNI 6592 ZINC	WASHER	RONDELLE	UNTERLAGSCHEIBE	ARANDELA
21	410292	2	FASCETTA A VITE 11/17 ABA	CLAMP	COLLIER	BRIDE	ABRAZADERA
22	410409	1	TAPPO FEMMINA 1/2" - PLASTICA	CAP	CAPUCHON	KAPPE	TAPON
23	410442	1	GHIERA 1/2"	RING NUT	EMBOUT	STOPMUTTER	TUERCA ANULAR
24	415945	1	ROSETTA M6 UNI 1751 INOX GROWER	WASHER	RONDELLE	UNTERLAGSCHEIBE	ARANDELA
25	416158	1	POMELLO D=45 M8 FEMMINA	KNOB	POMMEAU	RENDELSCHRAUBE	POMO
26	428807	1	VITE M8x45 TTQST UNI 5732 INOX	SCREW	VIS	SCHRAUBE	TORNILLO
27	436119	1	BOCCOLA COPERTURA RUOTINA BASAMENTO MXR	BUSHING	BAGUE	BUCHSE	CASQUILLO
28	436120	1	RUOTINA PARACOLPI BASAMENTO D=100 H=20	BUMPER	BUTEE	PUFFER	PARACHOQUES

CR-01A PREM. BASAMENTO VER. B-BT
PRE-ASSEMBLY BRUSH DECK
PRE-ASSEMBLEE CORPS DE BASE
VORMONTAGE KÖRPERBASIS
PRE-ASAMBLEA CUERPO BASE

01A

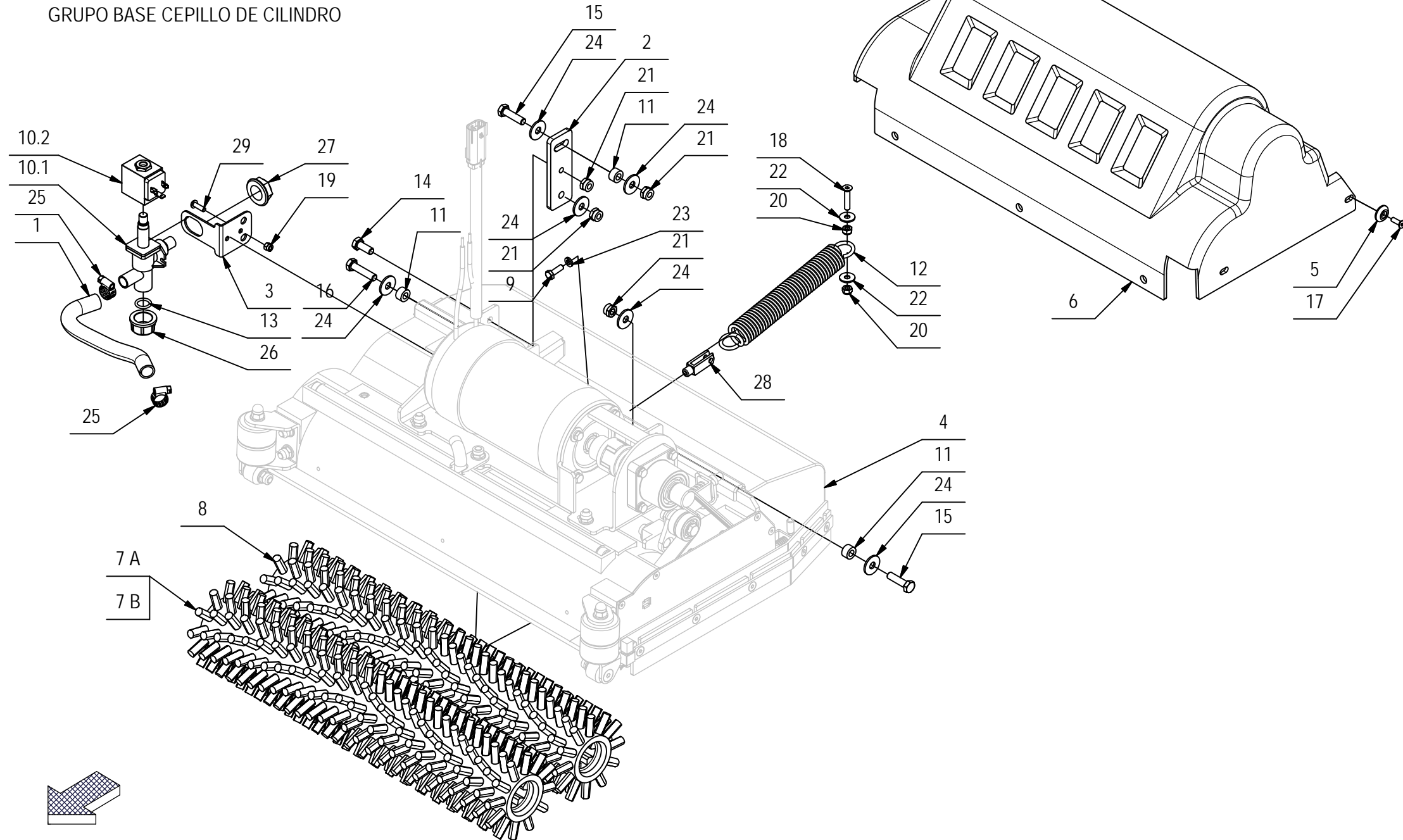


CR-01A PREM. BASAMENTO VER. B-BT**01A**

POS.	CODICE	QTÀ	DESCRIZIONE	DENOMINATION	DESCRIPTION	BENENNUNG	DESCRIPCION
29	436341	1	VITE M8x16 TTQST - UNI 5732 - A2	SCREW	VIS	SCHRAUBE	TORNILLO
30	437859	1	FLANGIA SPAZZOLA IMX	FLANGE	FLASQUE	FLANSCH	BRIDA
31	438110	1	DISTANZIALE D=25 d=18,1 S=2 AISI 303	SPACER	ENTRETOISE	DISTANZHÜLSE	DISTANCIADOR
32	439821	1	STAFFA ANTERIORE BASAMENTO MMX 2014	SUPPORT	SUPPORT	HALTERUNG	SOPORTE
33	439822	1	STAFFA DX BASAMENTO MMX 2014	SUPPORT	SUPPORT	HALTERUNG	SOPORTE
34	439823	1	STAFFA SX BASAMENTO MMX 2014	SUPPORT	SUPPORT	HALTERUNG	SOPORTE
35	439824	1	STAFFA REGISTRO MOLLA BASAMENTO MMX 2014	SUPPORT	SUPPORT	HALTERUNG	SOPORTE
36	441603	1	BASAMENTO ANTEA 50	BRUSH BASE	EMBASE DE BROSE	BÜRSTENGESTELL	BANCADA CEPILLO

CR-01 GRUPPO BASAMENTO ANTEA 50BTS

GROUP BASE BRUSH CYLINDER
 GROUPE BASE BROSSE CYLINDRE
 GROUP BASE BÜRSTE ZYLINDER
 GRUPO BASE CEPILLO DE CILINDRO



CR-01 GRUPPO BASAMENTO ANTEA 50BTS

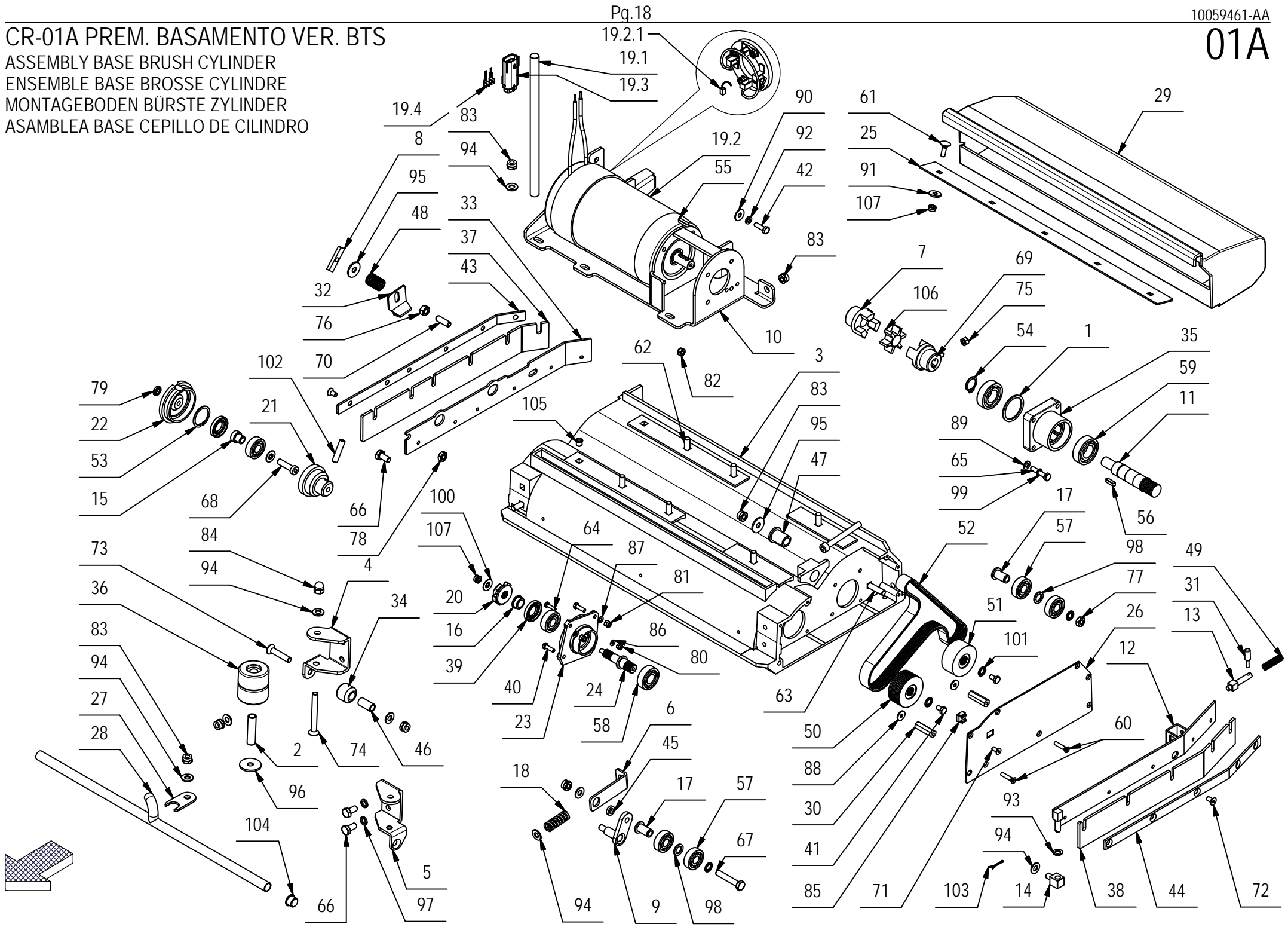
01

POS	CODICE	QTÀ	DESCRIZIONE	DENOMINATION	DESCRIPTION	BENENNUNG	DESCRIPCION
1	202140	1	TUBO SPIRALATO D=20 d=14 L=200	PIPE	TUBE	ROHR	TUBO
2	203532	1	PIASTRA DI ADATTAMENTO BASAM. SIMPLA S	PLAQUE	PLAQUETTE	BEFESTIGUNGSAUFLAGE	PLAQUETA
3	220892	1	SUPPORTO FILTRO ED ELETTROV. MY 50	SUPPORT	ATTAQUE	HALTERUNG	SOPORTE FIJADOR
4	225236	1	PREM. BASAMENTO 50BTS ANTEA	CYLINDRICAL BRUSH BASE	EMBASE DE BROSSE CYLINDRIQUE	ZENTRALE WALZENBUERSTE	BANCADA CEPILLO CILINDRICO
5	400250	7	ROSETTA SOTTOVITE D=5X20	SPECIAL WASHER	RONDELLE SPECIALE	UNTERLAGSCHEIBE SPEZIAL	ARANDELA ESPECIAL
6	400867	1	CARTER GRUPPO SPAZZANTE SIMPLA 50S	BASE COVER	PROTECTION	ABDECKUNG	PROTECCION BANCADA
7 A	405639	1	SPAZZOLA 110x500 PPL 0,5 BIANCA	FRONT BRUSH	BROSSE AVANT	VORDERE WALZE	CEPILLO DELANTERA
7 B	405641	1	SPAZZOLA 110x500 ABRASIVA 0.6	FRONT BRUSH	BROSSE AVANT	VORDERE WALZE	CEPILLO DELANTERA
8	405640	1	SPAZZOLA 110x500 PPL 0,3 AZZURRA	REAR BRUSH	BROSSE ARRIERE	HINTERE WALZE	CEPILLO TRASERO
9	407665	1	VITE M6X18 TE UNI 5739 ZINC	SCREW	VIS	SCHRAUBE	TORNILLO
10	407887	1	ELETTROVALVOLA COMPLETA 24V 1/2" ACL 3	SOLENOID VALVE	ELECTROVANNE	MAGNETVENTIL	ELECTROVALVULA
10.1	407859	1	CORPO ELETTROVALVOLA 1/2- V.24/36 (ACL)	SOLENOID VALVE BODY	CORPS D#ELECTROVANNE	KÖRPER MAGNETVENTIL	CUERPO ELECTROVALVULA
10.2	407866	1	BOBINA 24V 1/2 (PER ACL 407887)	COIL	BOBINE	SPULE	BOBINA
11	408018	3	BOCCOLA D=14,9 d=8 S=8,5 OT58	BUSHING	BAGUE	BUCHSE	CASQUILLO
12	408114	1	MOLLA TRAZ. 30X4X208	SPRING	RESSORT	FEDER	RESORTE
13	408595	1	GUARNIZIONE OR 3056	GASKET	JOINT	DICHTUNG	JUNTA
14	408670	1	VITE M8x20 TE UNI 5739 ZINC	SCREW	VIS	SCHRAUBE	TORNILLO
15	408676	2	VITE M8x30 TE UNI 5739 ZINC	SCREW	VIS	SCHRAUBE	TORNILLO
16	408678	1	VITE M8X35 TE UNI 5739 ZINC	SCREW	VIS	SCHRAUBE	TORNILLO
17	408957	7	VITE M5x16 TPSEI UNI 5933 INOX	SCREW	VIS	SCHRAUBE	TORNILLO
18	408973	1	VITE M6x30 TPSEI UNI 5933 FP A2	SCREW	VIS	SCHRAUBE	TORNILLO
19	409081	2	DADO M5x7 AUTOBL. UNI 7473 A2	LOCK NUT	ECROU AUTOBLOCANT	SICHERUNGSMUTTER	TUERCA AUTOBLOCANTE
20	409082	2	DADO M6x6 AUTOBL UNI 7474 ZINC	LOCK NUT	ECROU AUTOFREINES	SICHERUNGSMUTTER	TUERCA AUTOBLOCANTE
21	409085	4	DADO M8x8.5 AUTOBL. UNI 7474 ZINC	LOCK NUT	ECROU AUTOFREINES	SICHERUNGSMUTTER	TUERCA AUTOBLOCANTE
22	409160	2	ROSETTA 6x18x1,5 UNI 6593 ZINC	WASHER	RONDELLE	UNTERLAGSCHEIBE	ARANDELA
23	409164	1	ROSETTA GROWER 6x2,5x1,8 ASA B27 ZINC	LOCK WASHER	RONDELLE FREIN	ZAHNSCHEIBE	ARANDELLA DENTADA
24	409179	6	ROSETTA 9x24x2,5 UNI 6593 ZINC	WASHER	RONDELLE	UNTERLAGSCHEIBE	ARANDELA
25	410292	2	FASCETTA A VITE 11/17 ABA	CLAMP	COLLIER	BRIDE	ABRAZADERA
26	410409	1	TAPPO G1/2" F	PLUG	BOUCHON	DECKEL	ASIENTO
27	410442	1	GHIERA 1/2"	RING NUT	EMBOUT	STOPMUTTER	TUERCA ANULAR
28	410455	1	FORCELLA M6X24 UNI 1676 LUNGA	FORK	FOURCHETTE	GABELKOPF	HORQUILLA
29	415849	2	VITE M5X16 TCBEI ISO 7380 A2	SCREW	VIS	SCHRAUBE	TORNILLO

CR-01A PREM. BASAMENTO VER. BTS

ASSEMBLY BASE BRUSH CYLINDER
ENSEMBLE BASE BROSSE CYLINDRE
MONTAGEBODEN BÜRSTE ZYLINDER
ASAMBLEA BASE CEPILLO DE CILINDRO

Pg.18



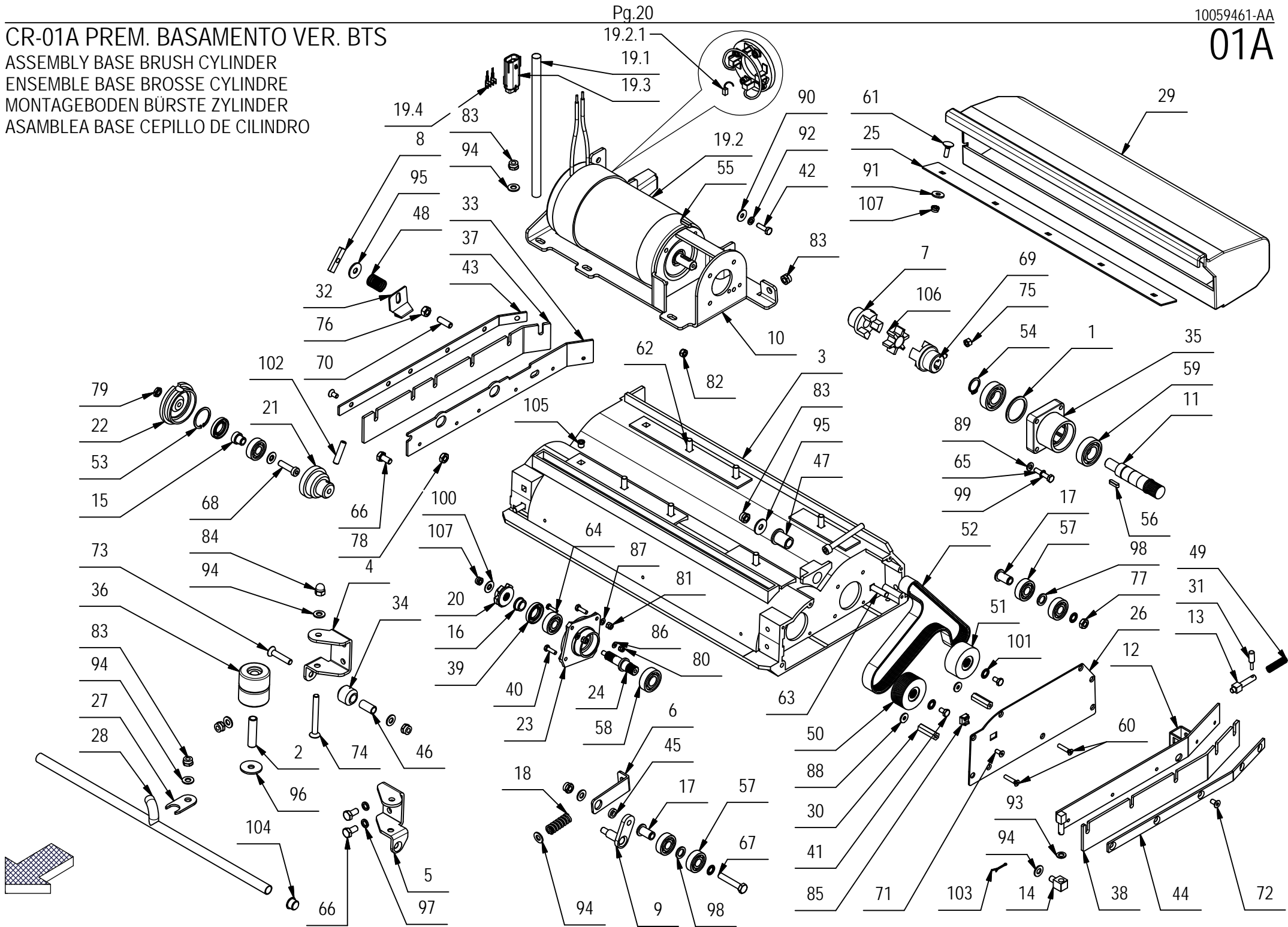
CR-01A PREM. BASAMENTO VER. BTS

01A

POS	CODICE	QTÀ	DESCRIZIONE	DENOMINATION	DESCRIPTION	BENENNUNG	DESCRIPCION
1	202449	1	DISTANZIALE D=42 d=35 S=2 Fe360	SPACER	ENTRETOISE	DISTANZHÜLSE	DISTANCIADOR
2	203346	2	TUBO GUIDA RUOTINE PARACOLPI	PIPE	TUBE	ROHR	TUBO
3	203533	1	VOLUTA TUNNEL	TUNNEL	CARTER BALAI	TUNNEL	TUNEL
4	203534	1	SUPPORTO RUOTINA DX	RIGHT SUPPORT WHEEL	SUPPORT ROUE DROITE	HALTERUNG RÄDER RECHTS	SOPORTE RUEDA DERECHO
5	203535	1	SUPPORTO RUOTINE SX	LEFT SUPPORT WHEEL	SUPPORT ROUE GAUCHE	HALTERUNG RÄDER LINKS	SOPORTE RUEDA IZQUIERDO
6	203536	1	TIRANTE TENDICINGHIA	TIE ROD	TIGE	SPANNSTANGE	TIRANTE
7	203537	2	MOZZO GIUNTO	HUB	MOYEU	NABE	CUBO
8	206519	1	GALLETTO M8	WING NUT	PAPILLON	FLÜGELSCHRAUBE	POMO
9	206798	1	BRACCIO TENDICINGHIA	ARM	BRAS	ARM	BRAZO
10	206799	1	SUPPORTO MOTORE	MOTOR SUPPORT	SUPPORT DE MOTEUR	MOTORHALTERUNG	SOPORTE DE MOTOR
11	206800	1	ALBERO PULEGGIA MOTORE	SHAFT MOTOR PULLEY	ARBRE POULIE DE MOTEUR	WELLE RIEMENSCHLEIBE MOTOR	EJE POLEA DE MOTOR
12	206801	1	SUPPORTO PARASPRUZZI SX	LEFT SUPPORT	SUPPORT GAUCHE	HALTERUNG LINKS	SOPORTE IZQUIERDO
13	206802	1	PERNO AGGANCIAMENTO SIMPLA SPAZZANTE	PIN	AXE	BOLZEN	PERNO
14	206803	1	ATTACCO SUPP.PARASPRUZZI SX	LEFT SUPPORT	SUPPORT GAUCHE	HALTERUNG LINKS	SOPORTE IZQUIERDO
15	210198	2	BOCCOLA D=17-12 d=8 S=16,5 AISI 420	BUSHING	BAGUE	BUCHSE	CASQUILLO
16	210199	2	BOCCOLA D=20-16 d=12 S=8 AISI 420B	BUSHING	DOUILLE	BUCHSE	CASQUILLO
17	210200	2	BOCCOLA D=18-12 d=8 S=23,5 AVP	BUSHING	BAGUE	BUCHSE	CASQUILLO
18	210206	1	MOLLA COMP. 14,5x2,5x39	SPRING	RESSORT	FEDER	RESORTE
19	225232	1	PREM. MOTORE 24V 600W 1800G MOLEX	MOTOR ASSEMBLY	MOTEUR COMPLET	MOTOR KOMPLETT	MOTOR COMPLETO
19.1	222407	1	GUAINA D.12,7x250 TERMOR.	SHEATH	GAINE	SCHUTZMANTEL	VAINA
19.2	407717	1	MOTORE 24V 600W 1800G MP80M	MOTOR	MOTEUR	MOTOR	MOTOR
19.2.1	409420	4	SPAZZOLA MOTORE	CARBON BRUSH MOTOR	CHARBON MOTEUR	KOHLEBÜRSTE	ESCOBILLA MOTOR
19.3	436411	1	CONNETTORE MOLEX MX150L FEM. 19433-0013	CONNECTOR FEMALE	CONNECTEUR FEMELLE	STECKER OHNE ZAPFEN	CONECTOR HEMBRA
19.4	436413	2	TERMINALE MOLEX MX150L MAS. 19431-0001	CONTACT	CONTACT	KONTAKT	CONTACTO
20	400821	2	MOZZO TRASCINATORE SX	HUB	MOYEU	NABE	CUBO
21	400822	2	MOZZO DX FOLLE	RIGHT HUB	MOYEU DROITE	NABE RECHTS	CUBO DERECHO
22	400823	2	MOZZO DX FISSO	RIGHT HUB	MOYEU DROITE	NABE RECHTS	CUBO DERECHO
23	400824	2	SUPPORTO CUSCINETTI	BEARING SUPPORT	SUPPORT ROULEMENT	LAGERHALTERUNG	SOPORTE COJINETE
24	400825	2	ALBERO DENTATO SX	SHAFT LEFT	ARBRE GAUCHE	WELLE LINKS	EJE IZQUIERDO
25	400826	1	LAMA POSTERIORE TUNNEL	BLADE	PLAQUE	PLATTE	LISTON
26	400827	1	CARTER SX PULEGGE	COVER	CARTER	ABDECKUNG	CARTER
27	400828	1	PIASTRINA FISSAGGIO TUBO	PLAQUE	PLAQUETTE	BEFESTIGUNGSAUFLAGE	PLAQUETA

CR-01A PREM. BASAMENTO VER. BTS

ASSEMBLY BASE BRUSH CYLINDER
ENSEMBLE BASE BROSSE CYLINDRE
MONTAGEBODEN BÜRSTE ZYLINDER
ASAMBLEA BASE CEPILLO DE CILINDRO



CR-01A PREM. BASAMENTO VER. BTS

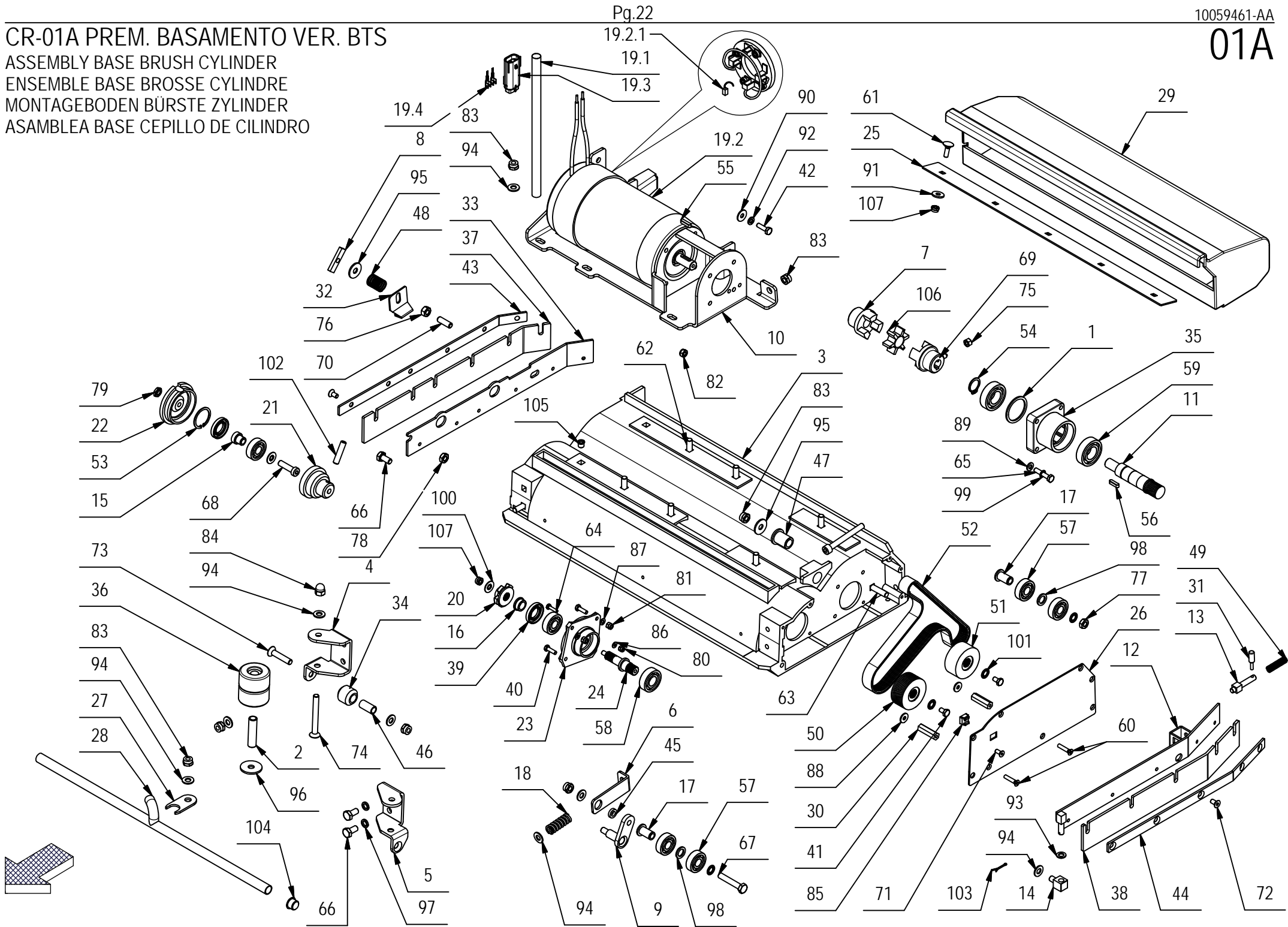
01A

POS	CODICE	QTÀ	DESCRIZIONE	DENOMINATION	DESCRIPTION	BENENNUNG	DESCRIPCION
28	400829	1	TUBO DISTRIBUTORE	PIPE	TUBE	ROHR	TUBO
29	400830	1	CASSETTO RACCOLTA	HOPPER	BAC A DECHETS	SCHMUTZBEHÄLTER	CAJON DE RECOLECCION
30	400831	2	COLONNETTA M5 CH10 L=33,5	STUD BOLT	TIGE	GEWINDEBOLZEN	PRISIONERO
31	400832	1	PULSANTE PERNO	PIN	AXE	BOLZEN	PERNO
32	400833	1	LAMA SCORREVOLE SIMPLA 50S	BLADE	PLAQUE	PLATTE	LISTON
33	400834	1	SUPPORTO PARASPR. DX	RIGHT SUPPORT	SUPPORT DROITE	RECHTE HALTERUNG	SOPORTE DERECHO
34	400835	2	RUOTINA D=25 L=23,5	WHEEL	ROUE	RAD	RUEDA
35	400845	1	SUPPORTO CUSCINETTI	BEARING SUPPORT	SUPPORT ROULEMENT	LAGERHALTERUNG	SOPORTE COJINETE
36	405707	4	RUOTA PARACOLPI D=45 S=25 GRIGIA	WHEEL	ROUE	RAD	RUEDA
37	406050	1	PARASPRUZZI DX 33SH	SPLASH GUARD 33 SH RIGHT	BAVETTE DE PROT. 33 SH DROITE	SPRITZGUMMI 33 SH RECHTS	PARASALPICADURAS 33 SH DERECHO
38	406051	1	PARASPRUZZI SX 33SH	SPLASH GUARD 33 SH LEFT	BAVETTE DE PROT. 33 SH GAUCHE	SPRITZGUMMI 33 SH LINKS	PARASALPICADURAS 33 SH IZQUIERDO
39	407608	4	PARAOLIO D.17X32X5 TC 2 LABBRA	OIL SEAL	JOINT PAULSTRA	SIMMERING	ARO RASCADOR DE ACEITE
40	407646	6	VITE M5x16 TE UNI 5739 A2	SCREW	VIS	SCHRAUBE	TORNILLO
41	407657	2	VITE M6X10 TE UNI 5739 ZINC	SCREW	VIS	SCHRAUBE	TORNILLO
42	407666	4	VITE M6X20 TE UNI 5739 ZINC	SCREW	VIS	SCHRAUBE	TORNILLO
43	407956	1	LAMA PREMIGOMMA DX SIMPLA 50S	RIGHT BLADE	PLAQUETTE DROITE	RECHTE LEISTE	LISTON DERECHO
44	407957	1	LAMA PREMIGOMMA SX SIMPLA 50S	LEFT BLADE	PLAQUETTE GAUCHE	LINKE LEISTE	LISTON IZQUIERDO
45	407991	1	DISTANZIALE D=14 d=8 S=3,5 OT63	SPACER	ENTRETOISE	DISTANZHÜLSE	DISTANCIADOR
46	408021	2	BOCCOLA D=12 d=9 S=24 OT58	BUSHING	BAGUE	BUCHSE	CASQUILLO
47	408089	1	BOCCOLA D=24-18 d=12,1 S=25,5 OT63	BUSHING	BAGUE	BUCHSE	CASQUILLO
48	408107	1	MOLLA COMP.18x1,2x22 A2	SPRING	RESSORT	FEDER	RESORTE
49	408108	1	MOLLA COMP.9,5x0,8x34 A2	SPRING	RESSORT	FEDER	RESORTE
50	408160	1	PULEGGIA UNI 9366-8 PJ D=50 S=22,4	PULLEY	POULIE	RIEMENSCHLEIBE	PULEA
51	408162	1	PULEGGIA D=50 S=22,4 LISCIA	PULLEY	POULIE	RIEMENSCHLEIBE	PULEA
52	408322	1	CINGHIA POLY V J8 660 SIMPLA	BELT	COURROIE	RIEMEN	CORREA
53	408338	2	ANELLO INT. 32 UNI 7437	RING	ANNEAU	RING	ANILLO
54	408356	1	SEEGER E20 X 1,2	SEEGER RING	SERRE CLIPS	SEEGERRING	ANILLO SEEGER
55	408402	1	LINGUETTA 5X5X20 UNI 6604/69	KEY	CLAVETTE	KEIL	CLAVIJA
56	408403	1	CHIAVETTA 5x5x18 UNI 6604	KEY	CLAVETTE	KEIL	CLAVIJA
57	408422	8	CUSCINETTO 6201-2RS1	BEARING	ROULEMENT	LAGER	COJINETE
58	408427	2	CUSCINETTO 6202 2RS 15x35x11	BEARING	ROULEMENT	LAGER	COJINETE
59	408434	2	CUSCINETTO 6004 2RS 42x20x12	BEARING	ROULEMENT	LAGER	COJINETE
60	408515	2	VITE M5x25 TPSTC UNI7689 A2	SCREW	VIS	SCHRAUBE	TORNILLO

CR-01A PREM. BASAMENTO VER. BTS

ASSEMBLY BASE BRUSH CYLINDER
ENSEMBLE BASE BROSSE CYLINDRE
MONTAGEBODEN BÜRSTE ZYLINDER
ASAMBLEA BASE CEPILLO DE CILINDRO

Pg.22



CR-01A PREM. BASAMENTO VER. BTS

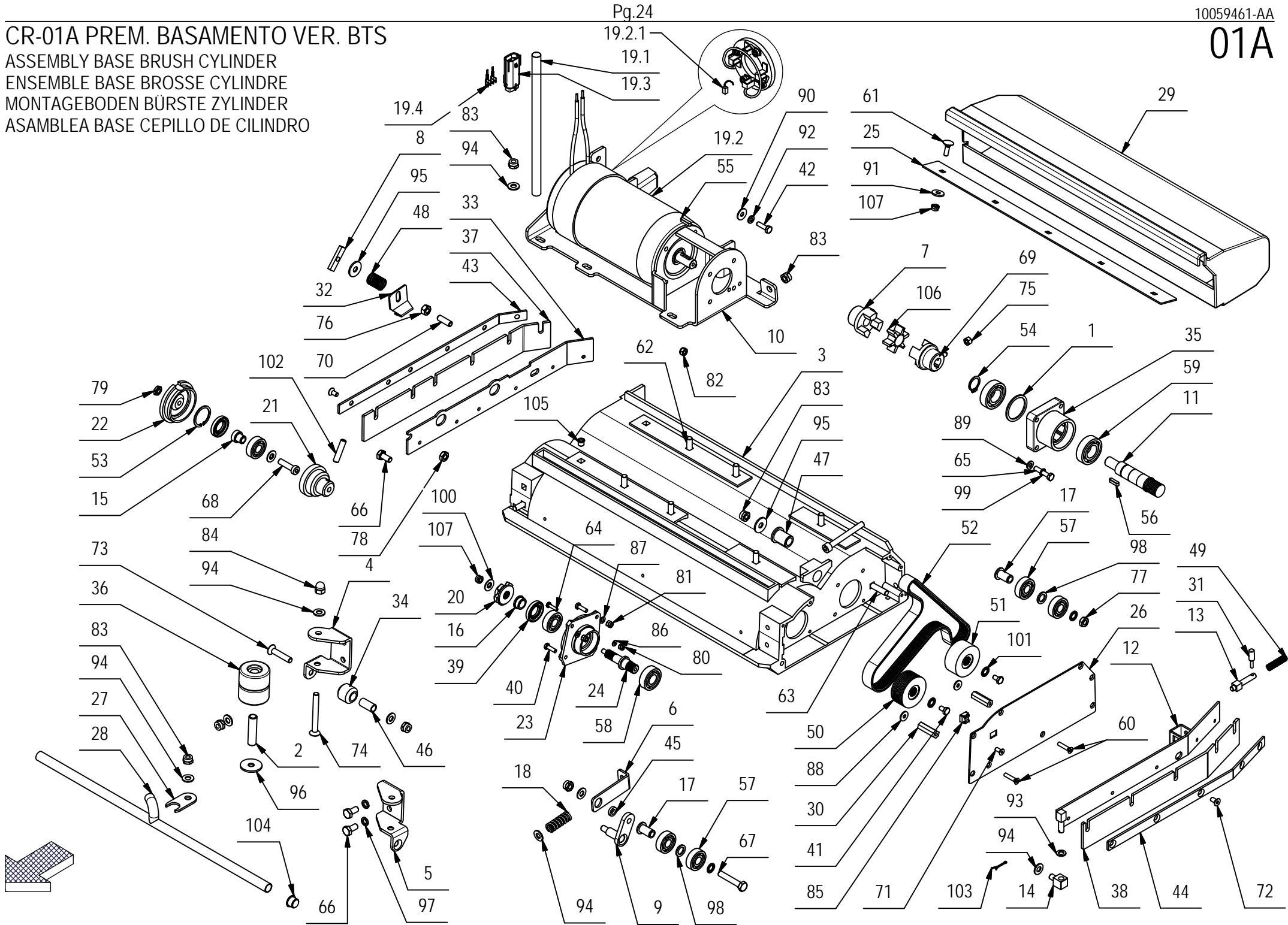
01A

POS	CODICE	QTÀ	DESCRIZIONE	DENOMINATION	DESCRIPTION	BENENNUNG	DESCRIPCION
61	408622	5	VITE M6X20 TTQST UNI 5732 A2	SCREW	VIS	SCHRAUBE	TORNILLO
62	408628	8	VITE M8x25 TTQST UNI 5732 A2	SCREW	VIS	SCHRAUBE	TORNILLO
63	408629	1	VITE M8x35 TTQST UNI 5732 INOX	SCREW	VIS	SCHRAUBE	TORNILLO
64	408648	2	VITE M4x16 TE UNI 5739 A2	SCREW	VIS	SCHRAUBE	TORNILLO
65	408659	4	VITE M6x30 TE UNI 5739 ZINC	SCREW	VIS	SCHRAUBE	TORNILLO
66	408669	3	VITE M8x16 TE UNI 5739 ZINC	SCREW	VIS	SCHRAUBE	TORNILLO
67	408681	1	VITE M8x45 TE UNI 5739 ZINC	SCREW	VIS	SCHRAUBE	TORNILLO
68	408821	2	VITE M8x30 TCEI DIN 7984 T.BASSA A2	SCREW	VIS	SCHRAUBE	TORNILLO
69	408909	2	GRANO M6x16 EI UNI 5929 ZINC	DOWEL	VIS CYLINDRIQUE	MADENSCHRAUBE	TORNILLO
70	408913	1	GRANO M8x25 EI UNI 5923 A2	DOWEL	VIS CYLINDRIQUE	MADENSCHRAUBE	TORNILLO
71	408963	5	VITE M5x12 TPSEI UNI5933 A2	SCREW	VIS	SCHRAUBE	TORNILLO
72	408979	11	VITE M6x12 TPSEI UNI 5933 A2	SCREW	VIS	SCHRAUBE	TORNILLO
73	408983	2	VITE M8x40 TPSEI UNI 5933 ZINC	SCREW	VIS	SCHRAUBE	TORNILLO
74	408995	2	VITE M8x70 TPSEI UNI 5933 ZINC	SCREW	VIS	SCHRAUBE	TORNILLO
75	409039	2	DADO M6x6 UNI 5587 ZINC	NUT	ECROU	MUTTER	TUERCA
76	409046	1	DADO M8x6,5 UNI 5588 ZINC	NUT	ECROU	MUTTER	TUERCA
77	409048	1	DADO M8x5 UNI 5589 A2	NUT	ECROU	MUTTER	TUERCA
78	409054	1	DADO M8x5 UNI 5589 ZINC	NUT	ECROU	MUTTER	TUERCA
79	409057	2	DADO M8x4 DIN 439 A2	NUT	ECROU	MUTTER	TUERCA
80	409079	2	DADO M4x6 AUTOBL. UNI 7473 A2	NUT	ECROU	MUTTER	TUERCA
81	409081	4	DADO M5x7 AUTOBL. UNI 7473 A2	LOCK NUT	ECROU AUTOBLOCANT	SICHERUNGSMUTTER	TUERCA AUTOBLOCANTE
82	409082	4	DADO M6x6 AUTOBL UNI 7474 ZINC	LOCK NUT	ECROU AUTOFREINES	SICHERUNGSMUTTER	TUERCA AUTOBLOCANTE
83	409085	13	DADO M8x8.5 AUTOBL. UNI 7474 ZINC	LOCK NUT	ECROU AUTOFREINES	SICHERUNGSMUTTER	TUERCA AUTOBLOCANTE
84	409110	2	DADO M8 CIECO CON CALOTTA UNI 5721 ZINC	CAP NUT M8 ZNT	ÉCROU BORGNE M8 ZNT	BLINDMUTTER M8 ZNT	DADO CIECO M8 ZNT OT.H-12mm
85	409117	1	DADO M5 A GABBIA SP.1,7/2,5	NUT	ECROU	MUTTER	TUERCA
86	409143	2	ROSETTA 4X9X0,8 UNI 6592 A2	WASHER	RONDELLE	UNTERLEGSCHIEBE	ARANDELA
87	409149	4	ROSETTA 5x10x1 UNI 6592 A2	WASHER	RONDELLE	UNTERLEGSCHIEBE	ARANDELA
88	409151	2	ROSETTA 5x15x1.5 UNI 6593 ZINC	WASHER	RONDELLE	UNTERLAGSCHIEBE	ARANDELA
89	409156	4	ROSETTA 6x12x1,6 UNI 6592 ZINC	WASHER	RONDELLE	UNTERLAGSCHIEBE	ARANDELA
90	409160	4	ROSETTA 6x18x1,5 UNI 6593 ZINC	WASHER	RONDELLE	UNTERLAGSCHIEBE	ARANDELA
91	409161	5	ROSETTA 6,6x18x2 UNI 6593 A2	WASHER	RONDELLE	SCHIEBE	ARANDELA
92	409164	4	ROSETTA GROWER 6x2,5x1,8 ASA B27 ZINC	LOCK WASHER	RONDELLE FREIN	ZAHNSCHIEBE	ARANDELLA DENTADA
93	409173	1	ROSETTA 8x14x1,5 ALLUMINIO	WASHER	RONDELLE	UNTERLAGSCHIEBE	ARANDELA
94	409175	15	ROSETTA 8x17x1,6 UNI 6592 ZINC.	WASHER	RONDELLE	UNTERLAGSCHIEBE	ARANDELA

CR-01A PREM. BASAMENTO VER. BTS

ASSEMBLY BASE BRUSH CYLINDER
ENSEMBLE BASE BROSSE CYLINDRE
MONTAGEBODEN BÜRSTE ZYLINDER
ASAMBLEA BASE CEPILLO DE CILINDRO

Pg.24



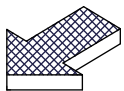
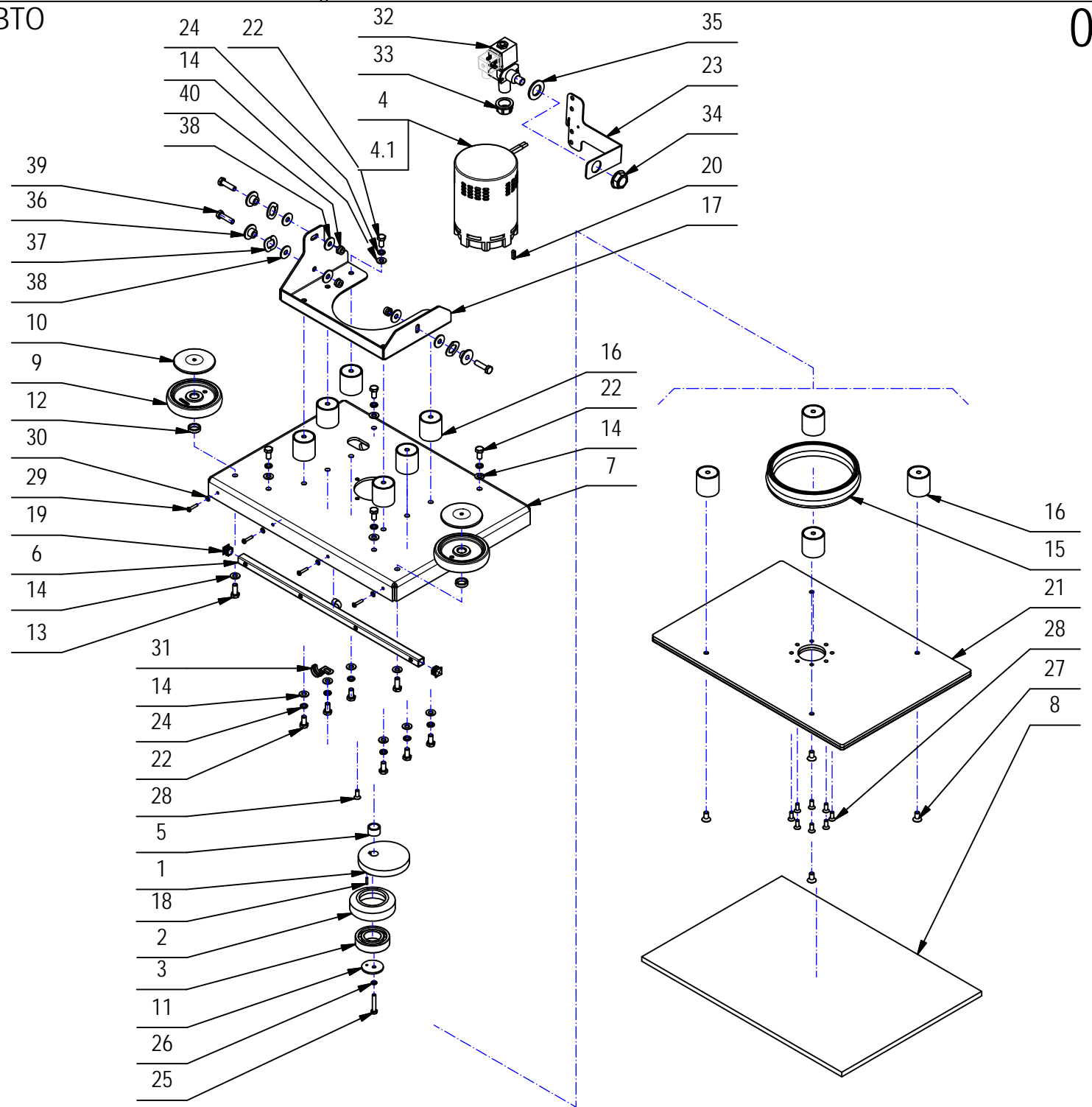
CR-01A PREM. BASAMENTO VER. BTS

01A

POS	CODICE	QTÀ	DESCRIZIONE	DENOMINATION	DESCRIPTION	BENENNUNG	DESCRIPCION
95	409179	2	ROSETTA 9x24x2,5 UNI 6593 ZINC	WASHER	RONDELLE	UNTERLAGSCHEIBE	ARANDELA
96	409180	2	ROSETTA 9x32x2.5 UNI 6593 ZINC	WASHER	RONDELLE	UNTERLAGSCHEIBE	ARANDELA
97	409181	2	ROSETTA GROWER 8x13x2,2 ZINC	LOCK WASHER	RONDELLE FREIN	ZAHNSCHEIBE	ARANDELLA DENTADA
98	409208	2	RONDELLA 12x18x2 OTTONE	WASHER BRASS	RONDELLE LAITON	UNTERLAGSCHEIBE MESSING	ARANDELA LATON
99	409336	4	ROSETTA M6 DIN 6798/A DENTELLATA EST.	WASHER	RONDELLE	UNTERLAGSCHEIBE	ARANDELA
100	409338	4	ROSETTA BOMBATA D.6,1x18x1 DENT.INT. J	WASHER	RONDELLE	UNTERLAGSCHEIBE	ARANDELA
101	409342	4	ROSETTA DENT. INT. D.8 DIN 6798/J ZINC	LOCK WASHER	RONDELLE FREIN	ZAHNSCHEIBE	ARANDELA DENTADA
102	409380	2	SPINA CIL.D.8X35 INOX	SPRING PIN	FOURCHETTE	SPANNSTIFT	PASADOR ELASTICO
103	409383	1	COPIGLIA 2X20 UNI 1336 INOX	SPLIT PIN	GOUPILLE	SPLINT	PASADOR DE ALETAS
104	409832	2	TAPPO SALVAFILETTO D=14.5	CAP	CAPUCHON	KAPPE	TAPON
105	409846	2	TAPPO SALVAFILETTO D=8,5	PLUG	BOUCHON	DECKEL	ASIENTO
106	410561	1	ANELLO GIUNTO 19/24 NERO	FLEXIBLE COUPLING	ENTRAINEMENT ELASTIQUE	GUMMIKUPPLUNG	ACOPLAMIENTO ELASTICO
107	415901	7	DADO M6 AUTOBL. UNI 7474 INOX	NUT	ECROU	MUTTER	TUERCA
108	418302	1	VITE M8x70 TCEI UNI 5931 FP ZINC	SCREW	VIS	SCHRAUBE	TORNILLO

CR-01 GRUPPO BASAMENTO VER. BTO

BRUSHES BASE ASSEMBLY
GROUPE PLATEAU DES BROSSES
GRUPPE BURSTENGESTELL
GRUPO BANCADA CEPILLOS



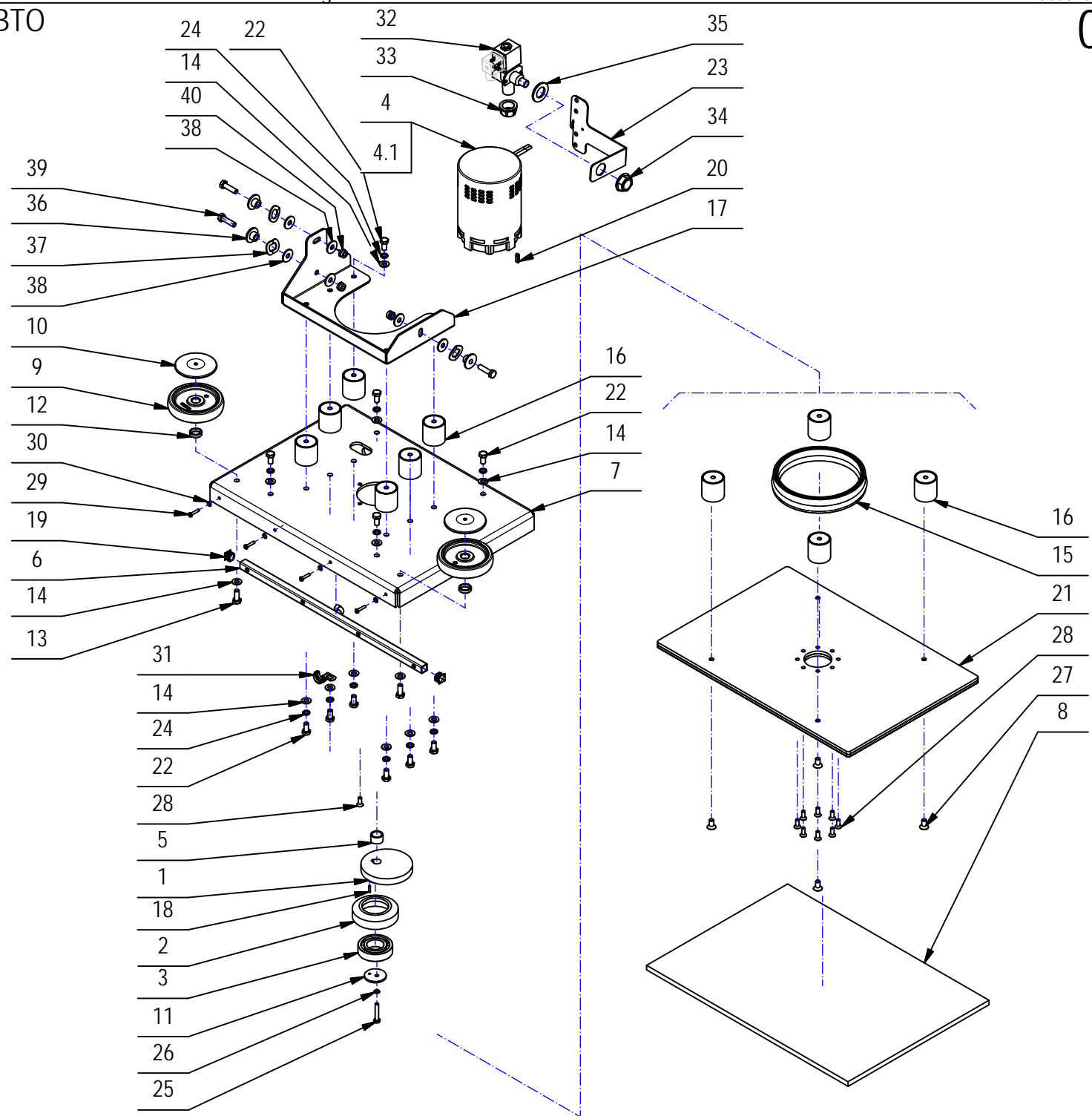
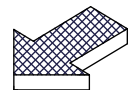
CR-01 GRUPPO BASAMENTO VER. BTO

01

POS	CODICE	QTÀ	DESCRIZIONE	DENOMINATION	DESCRIPTION	BENENNUNG	DESCRIPCION
1	441993	1	FLANGIA ECCENTRICA ORBITALE	FLANGE	FLASQUE	FLASQUE	BRIDA
2	441994	1	SEDE CUSCINETTO ORBITALE	FLANGE	FLASQUE	FLANSCH	BRIDA
3	421264	1	CUSCINETTO SF 6206 2RS	BEARING	ROULEMENT	LAGER	COJINETE
4	407716	1	MOTORE MP80S/2 24V 2300G 400W CH	MOTOR	MOTEUR	MOTOR	MOTOR
4.1	415982	4	SPAZZOLA MOTORE	CARBON BRUSH MOTOR	CHARBON MOTEUR	KOHLEBÜRSTE	ESCOBILLA MOTOR
5	210097	1	DISTANZIALE D=22 d=17 S=13 Fe360	SPACER	ENTRETOISE	DISTANZHÜLSE	DISTANCIADOR
6	441999	1	TUBO DISTRIB. ACQUA ORBITALE	DISTRIBUTOR	DISTRIBUTEUR	VERTEILER	DISTRIBUIDOR
7	442379	1	BASAMENTO ORBITALE RAL 3000	BRUSH BASE	EMBASE DE BROSSE	BÜRSTENGESTELL	BANCADA CEPILLO
8	442005	1	TAMPONE A RETE 20"x14"	PAD	PATIN	SCHEIBE	ZAPATA
9	436120	2	RUOTINA PARACOLPI BASAMENTO D=100 H=20	BUMPER	BUTEE	PUFFER	PARACHOQUES
10	436119	2	BOCCOLA COPERTURA RUOTINA BASAMENTO MXR	BUSHING	BAGUE	BUCHSE	CASQUILLO
11	442003	1	RONDELLA FISSAGGIO MOTORE ORBITALE	WASHER	RONDELLE	UNTERLAGSCHEIBE	ARANDELA
12	433733	2	DISTANZIALE D=22 d=17,3 S=6 Fe360B				
13	408670	2	VITE M8x20 TE UNI 5739 ZINC	SCREW	VIS	SCHRAUBE	TORNILLO
14	409175	18	ROSETTA 8x17x1,6 UNI 6592 ZINC.	WASHER	RONDELLE	UNTERLAGSCHEIBE	ARANDELA
15	224994	1	PROFILO GOMMA ASSOTECH L=500	GASKET	JOINT	DICHTUNG	JUNTA
16	441992	10	ANTIVIBRANTE 231/100-Ø40X40-F/F-8MA-45Sh	ANTIVIBRANT	ANTIVIBRATOIRE	ANTIVIBRATIONS	ANTIVIBRACION
17	441987	1	PIASTRA ATTACCO BASAMENTO ORBITALE	SUPPORT	ATTAQUE	HALTERUNG	SOPORTE FIJADOR
18	438317	1	SPINA ELASTICA 3X14 UNI 28740				
19	442004	2	TAPPO PER TUBO QUADRO 15x15	CAP	CAPUCHON	KAPPE	TAPON
20	441995	1	LINGUETTA 5X5X18 UNI 6604/69	KEY	CLAVETTE	KEIL	CLAVIJA
21	224995	1	PIASTRA BASAMENTO ECCENTRICO COMPLETO	PLAQUE	PLAQUE	BEFESTIGUNGSAUFLAGE	PLACA
22	408669	16	VITE M8x16 TE UNI 5739 ZINC	SCREW	VIS	SCHRAUBE	TORNILLO
23	442007	1	STAFFA MICRO-ELETTROVALVOLA ORBITALE	SUPPORT	ATTAQUE	HALTERUNG	SOPORTE FIJADOR
24	415946	16	ROSETTA M8 GROWER UNI1751	LOCK WASHER	RONDELLE FREIN	ZAHNSCHEIBE	ARANDELLA DENTADA
25	408652	1	VITE M6x35 TE UNI 5739 A2	SCREW	VIS	SCHRAUBE	TORNILLO
26	415945	1	ROSETTA M6 UNI 1751 INOX GROWER	WASHER	RONDELLE	UNTERLAGSCHEIBE	ARANDELA
27	427102	4	VITE M8X16 TSPEI UNI5933 A2	SCREW	VIS	SCHRAUBE	TORNILLO
28	408969	12	VITE M6x16 TPSEI UNI 5933 A2	SCREW	VIS	SCHRAUBE	TORNILLO
29	408843	4	VITE M4x20 TCTC UNI 7687 A2	SCREW	VIS	SCHRAUBE	TORNILLO
30	409143	4	ROSETTA 4X9X0,8 UNI 6592 A2	WASHER	RONDELLE	UNTERLEGSCHIEBE	ARANDELA
31	410304	1	GRAFFETTA D.20	CLIP	PATTE DE FIXATION	BÜGEL	ABRAZADERA
32	407887	1	ELETTROVALVOLA COMPLETA 24V 1/2" ACL 3	SOLENOID VALVE	ELECTROVANNE	MAGNETVENTIL	ELECTROVALVULA
33	410409	1	TAPPO FEMMINA 1/2" - PLASTICA	CAP	CAPUCHON	KAPPE	TAPON

CR-01 GRUPPO BASAMENTO VER. BTO

BRUSHES BASE ASSEMBLY
GROUPE PLATEAU DES BROSSES
GRUPPE BURSTENGESTELL
GRUPO BANCADA CEPILLOS



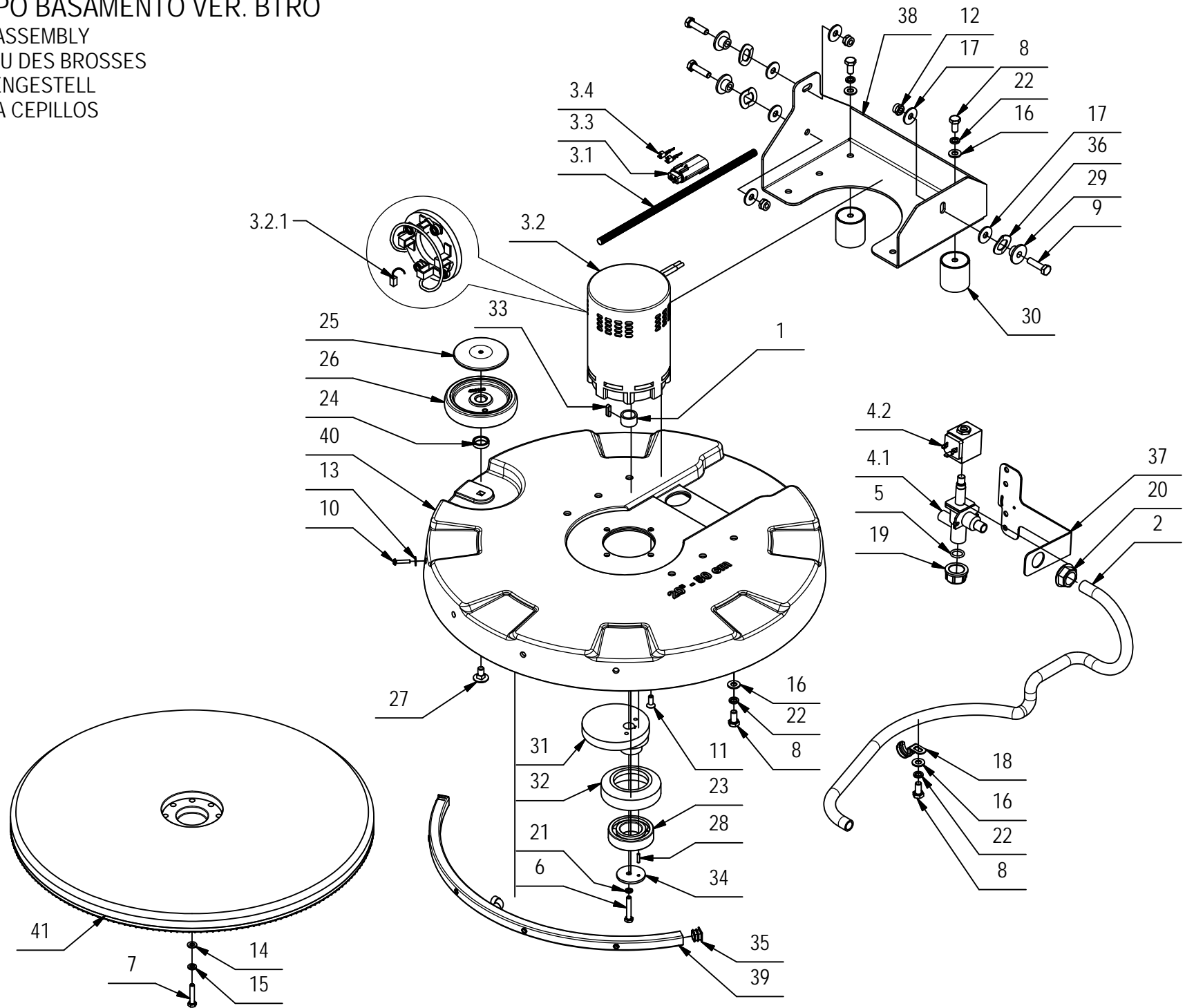
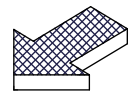
CR-01 GRUPPO BASAMENTO VER. BTO

01

POS	CODICE	QTÀ	DESCRIZIONE	DENOMINATION	DESCRIPTION	BENENNUNG	DESCRIPCION
34	410442	1	GHIERA 1/2"	RING NUT	EMBOUT	STOPMUTTER	TUERCA ANULAR
35	409230	1	ROSETTA 21x37x3 UNI 6592 ZINC	WASHER	RONDELLE	UNTERLAGSCHEIBE	ARANDELA
36	441990	3	BOCCOLA D=28-14,9 d=8,5 S=12 OT58	BUSHING	BAGUE	BUCHSE	CASQUILLO
37	442006	3	ROSETTA ONDULATA UNI 8840 - B - 14	WASHER	RONDELLE	UNTERLAGSCHEIBE	ARANDELA
38	409179	6	ROSETTA 9x24x2,5 UNI 6593 ZINC	WASHER	RONDELLE	UNTERLAGSCHEIBE	ARANDELA
39	408676	3	VITE M8x30 TE UNI 5739 ZINC	SCREW	VIS	SCHRAUBE	TORNILLO
40	409085	3	DADO M8x8.5 AUTOBL. UNI 7474 ZINC	LOCK NUT	ECROU AUTOFREINES	SICHERUNGSMUTTER	TUERCA AUTOBLOCANTE

CR-01 GRUPPO BASAMENTO VER. BTRO

BRUSHES BASE ASSEMBLY
GROUPE PLATEAU DES BROSSES
GRUPPE BÜRSTENGESTELL
GRUPO BANCADA CEPILLOS



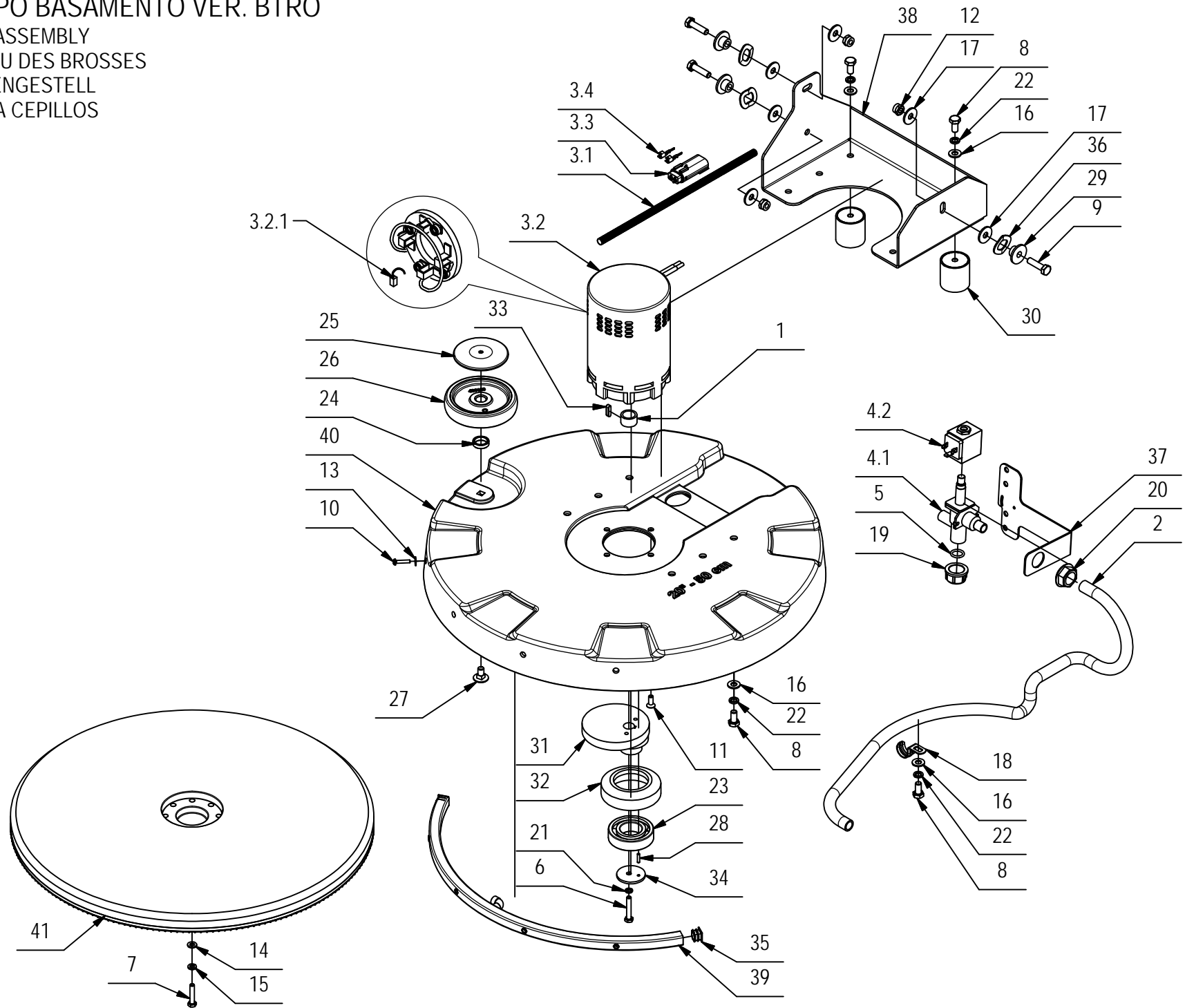
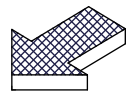
CR-01 GRUPPO BASAMENTO VER. BTRO

01

POS	CODICE	QTÀ	DESCRIZIONE	DENOMINATION	DESCRIPTION	BENENNUNG	DESCRIPCION
1	210097	1	DISTANZIALE D=22 d=17 S=13 Fe360	SPACER	ENTRETOISE	DISTANZHÜLSE	DISTANCIADOR
2	223310	1	TUBO VITREO SPIR. D=17 d=12 L=830	HOSE	TUYAU	SCHLAUCH	TUBO DE GOMA
3	223685	1	MOTORE MP80S/2 24V 2300G 400W + CONNETT.	MOTOR + CONNECTOR	MOTEUR + CONNECTEUR	MOTOR + STECKER	MOTOR + CONECTOR
3.1	223684	1	TUBO CORUGATO POLYFLEX D=8,5 L=300	PIPE	TUBE	ROHR	TUBO
3.2	407716	1	MOTORE MP80S/2 24V 2300G 400W CH	MOTOR	MOTEUR	MOTOR	MOTOR
3.2.1	409412	4	SPAZZ. MOT. 7X14X19 GM4EC01 (OCCHIELLO)	CARBON BRUSH MOTOR	CHARBON MOTEUR	KOHLEBÜRSTE	ESCOBILLA MOTOR
3.3	436411	1	CONNETTORE MOLEX MX150L FEM. 19433-0013	CONNECTOR FEMALE	CONNECTEUR FEMELLE	STECKER OHNE ZAPFEN	CONECTOR HEMBRA
3.4	436413	2	TERMINALE MOLEX MX150L MAS. 19431-0001	CONTACT	CONTACT	KONTAKT	CONTACTO
4	407887	1	ELETTROVALVOLA COMPLETA 24V 1/2" ACL 3	SOLENOID VALVE	ELECTROVANNE	MAGNETVENTIL	ELETTROVALVULA
4.1	407859	1	CORPO ELETTROVALVOLA 1/2- V.24/36 (ACL)	SOLENOID VALVE BODY	CORPS D#ELECTROVANNE	KÖRPER MAGNETVENTIL	CUERPO ELETTROVALVULA
4.2	407866	1	BOBINA 24V 1/2 (PER ACL 407887)	COIL	BOBINE	SPULE	BOBINA
5	408595	1	GUARNIZIONE OR 3056	GASKET	JOINT	DICHTUNG	JUNTA
6	408652	1	VITE M6x35 TE UNI 5739 A2	SCREW	VIS	SCHRAUBE	TORNILLO
7	408659	8	VITE M6x30 TE UNI 5739 ZINC	SCREW	VIS	SCHRAUBE	TORNILLO
8	408669	12	VITE M8x16 TE UNI 5739 ZINC	SCREW	VIS	SCHRAUBE	TORNILLO
9	408676	3	VITE M8x30 TE UNI 5739 ZINC	SCREW	VIS	SCHRAUBE	TORNILLO
10	408843	4	VITE M4x20 TCTC UNI 7687 A2	SCREW	VIS	SCHRAUBE	TORNILLO
11	408969	4	VITE M6x16 TPSEI UNI 5933 A2	SCREW	VIS	SCHRAUBE	TORNILLO
12	409085	3	DADO M8x8,5 AUTOBL. UNI 7474 ZINC	LOCK NUT	ECROU AUTOFREINES	SICHERUNGSMUTTER	TUERCA AUTOBLOCANTE
13	409141	4	ROSETTA 3X12X0,8 INOX	WASHER	RONDELLE	UNTERLAGSCHEIBE	ARANDELA
14	409156	8	ROSETTA 6x12x1,6 UNI 6592 ZINC	WASHER	RONDELLE	UNTERLAGSCHEIBE	ARANDELA
15	409164	8	ROSETTA GROWER 6x2,5x1,8 ASA B27 ZINC	LOCK WASHER	RONDELLE FREIN	ZAHNSCHEIBE	ARANDELLA DENTADA
16	409175	12	ROSETTA 8x17x1,6 UNI 6592 ZINC.	WASHER	RONDELLE	UNTERLAGSCHEIBE	ARANDELA
17	409179	6	ROSETTA 9x24x2,5 UNI 6593 ZINC	WASHER	RONDELLE	UNTERLAGSCHEIBE	ARANDELA
18	410304	1	GRAFFETTA D.20	CLIP	PATTE DE FIXATION	BÜGEL	ABRAZADERA
19	410409	1	TAPPO FEMMINA 1/2" - PLASTICA	CAP	CAPUCHON	KAPPE	TAPON
20	410442	1	GHIERA 1/2"	RING NUT	EMBOUT	STOPMUTTER	TUERCA ANULAR
21	415945	1	ROSETTA M6 UNI 1751 INOX GROWER	WASHER	RONDELLE	UNTERLAGSCHEIBE	ARANDELA
22	415946	12	ROSETTA M8 GROWER UNI1751	LOCK WASHER	RONDELLE FREIN	ZAHNSCHEIBE	ARANDELLA DENTADA
23	421264	1	CUSCINETTO SF 6206 2RS	BEARING	ROULEMENT	LAGER	COJINETE
24	433733	1	DISTANZIALE D=22 d=17,3 S=6 Fe360B				
25	436119	1	BOCCOLA COPERTURA RUOTINA BASAMENTO	BUSHING	BAGUE	BUCHSE	CASQUILLO
26	436120	1	RUOTINA PARACOLPI BASAMENTO D=100 H=20	BUMPER	BUTEE	PUFFER	PARACHOQUES
27	436341	1	VITE M8x16 TTQST - UNI 5732 - A2	SCREW	VIS	SCHRAUBE	TORNILLO
28	438317	1	SPINA ELASTICA 3X14 UNI 28740	SPRING PIN	FOURCHETTE	SPANNSTIFT	PASADOR ELASTICO

CR-01 GRUPPO BASAMENTO VER. BTRO

BRUSHES BASE ASSEMBLY
GROUPE PLATEAU DES BROSSES
GRUPPE BÜRSTENGESTELL
GRUPO BANCADA CEPILLOS

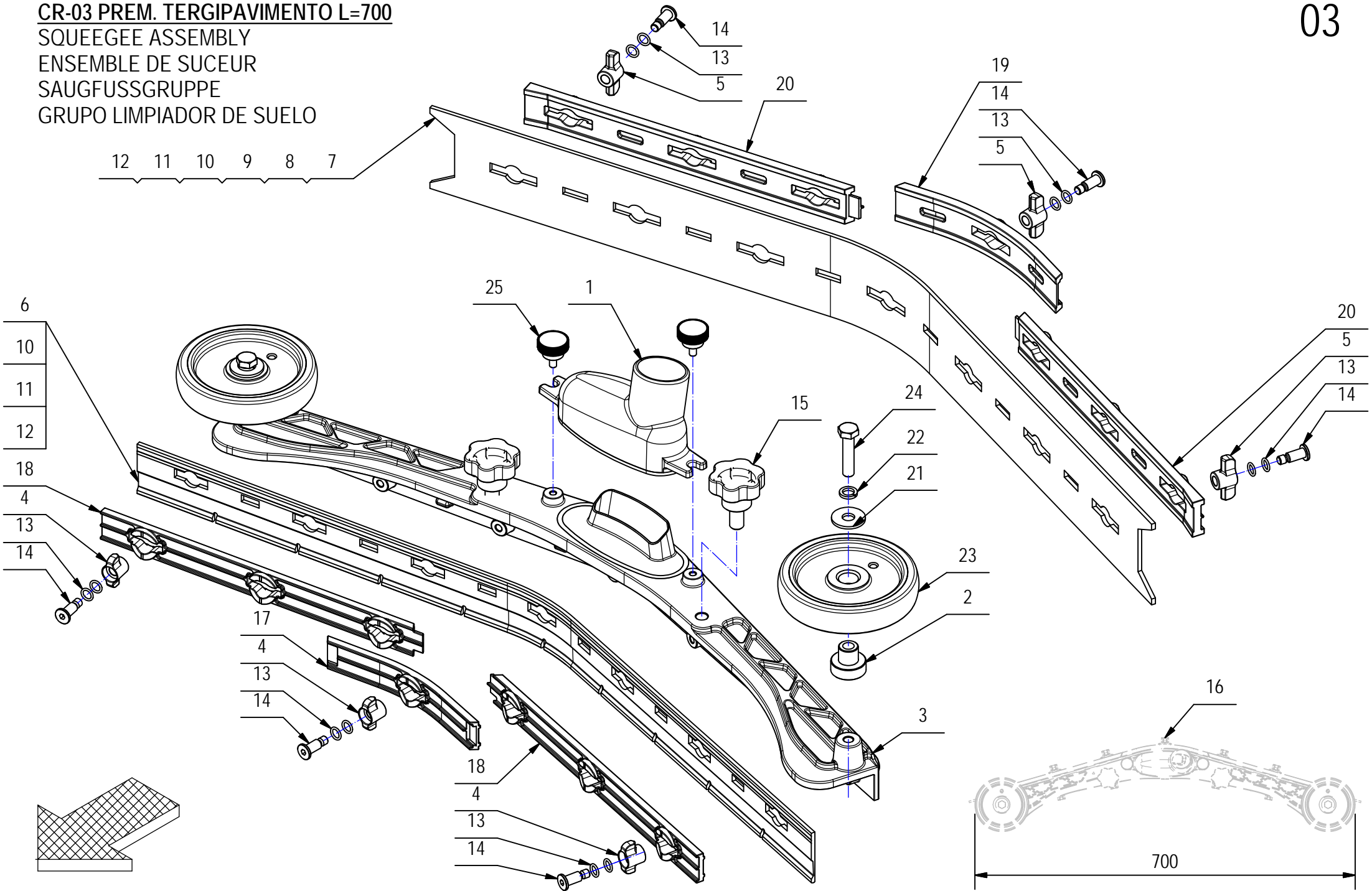


CR-01 GRUPPO BASAMENTO VER. BTRO

01

POS	CODICE	QTÀ	DESCRIZIONE	DENOMINATION	DESCRIPTION	BENENNUNG	DESCRIPCION
29	441990	3	BOCCOLA D=28-14,9 d=8,5 S=12 OT58	BUSHING	BAGUE	BUCHSE	CASQUILLO
30	441992	6	ANTIVIBRANTE 231/100-Ø40X40-F/F-8MA-45Sh	ANTIVIBRANT	ANTIVIBRATOIRE	ANTIVIBRATIONS	ANTIVIBRACIÒN
31	441993	1	FLANGIA ECCENTRICA ORBITALE	FLANGE	FLASQUE	FLASQUE	BRIDA
32	441994	1	SEDE CUSCINETTO ORBITALE	FLANGE	FLASQUE	FLANSCH	BRIDA
33	441995	1	LINGUETTA 5X5X18 UNI 6604/69	KEY	CLAVETTE	KEIL	CLAVIJA
34	442003	1	RONDELLA FISSAGGIO MOTORE ORBITALE	WASHER	RONDELLE	UNTERLAGSCHEIBE	ARANDELA
35	442004	2	TAPPO PER TUBO QUADRO 15x15	CAP	CAPUCHON	KAPPE	TAPON
36	442006	3	ROSETTA ONDULATA UNI 8840 - B - 14	WASHER	RONDELLE	UNTERLAGSCHEIBE	ARANDELA
37	442007	1	STAFFA MICRO-ELETTROVALVOLA ORBITALE	SUPPORT	ATTAQUE	HALTERUNG	SOPORTE FIJADOR
38	442613	1	PIASTRA ATTACCO BASAMENTO	SUPPORT	SUPPORT	HALTERUNG	SOPORTE
39	442614	1	TUBO DISTRIBUZIONE ACQUA	TUBE WATER DISTRIBUTION	TUBE DISTRIBUTION D'EAU	ROHRWASSER DISTRIBUTION	TUBO DE DISTRIBUCIÒN AGUA
40	442647	1	BASAMENTO	BRUSH BASE	EMBASE DE BROSSE	BÜRSTENGESTELL	BANCADA CEPILLO
41	442648	1	DISCO TRASCINATORE D=497	BRUSH	BROSSE	BÜRSTE	CEPILLO

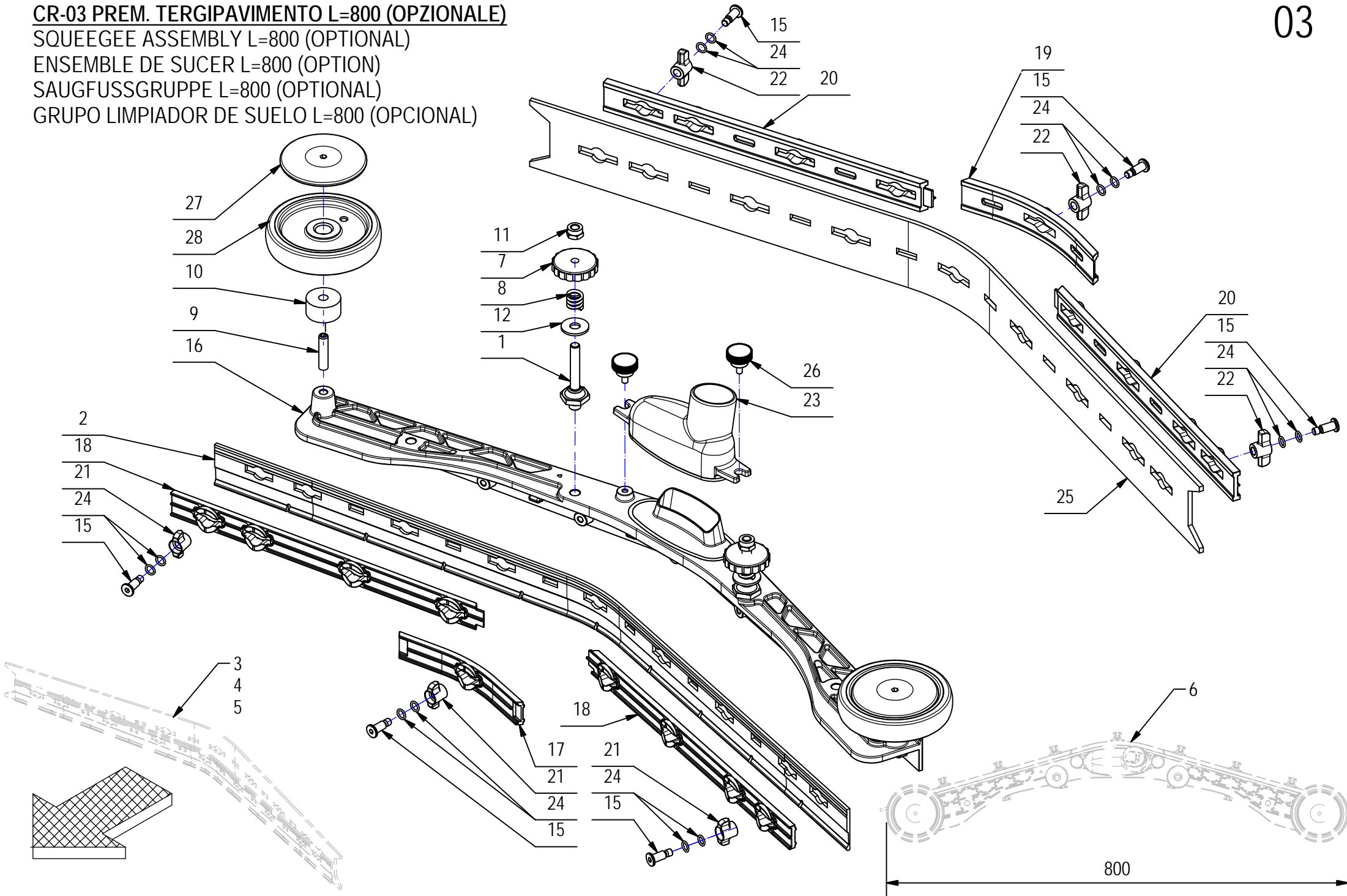
CR-03 PREM. TERGIPAVIMENTO L=700
SQUEEGEE ASSEMBLY
ENSEMBLE DE SUCEUR
SAUGFUSSGRUPPE
GRUPO LIMPIADOR DE SUELO



CR-03 PREM. TERGIPAVIMENTO L=700**03**

POS.	CODICE	QTA	DESCRIZIONE	DENOMINATION	DESCRIPTION	BENENNUNG	DESCRIPCION
1	430957	1	BOCCHETTA DRITTA D=40 + GUARN. TERGI2010	OPENING	BUSE	ÖFFNUNG	BOQUILLA
2	437311	2	BOCCOLA D=25-14 d=8,1 S=21,1 OT58	BUSHING	BAGUE	BUCHSE	CASQUILLO
3	430940	1	CORPO TERGIPAVIMENTO 2010 L=638	SQUEEGEE BODY	CORPS DE SUCEUR	SAUGFUSSKÖRPER	CUERPO LIMPIAPAVIMENTOS
4	430954	7	GALLETTO CHIUSURA ANTERIORE TERGI 2010	WING NUT	PAPILLON	FLÜGELSCHRAUBE	POMO
5	430955	7	GALLETTO CHIUSURA POSTERIORE TERGI 2010	WING NUT	PAPILLON	FLÜGELSCHRAUBE	POMO
6	219374	1	GOMMA ANT. POLIURETANO H=45 L=690 S=4	FRONT RUBBER	BAVETTE AVANT	VORDERER SAUGGUMMI	GOMA DELANTERA
7	431024	1	GOMMA POST. 33 SHORE H=70 L=750 S=4	REAR RUBBER	BAVETTE ARRIERE	HINTERER SAUGGUMMI	GOMA TRASERA
8	431026	1	GOMMA POST. LATEX H=70 L=750 S=4	REAR RUBBER	BAVETTE ARRIERE	HINTERER SAUGGUMMI	GOMA TRASERA
9	430968	1	GOMMA POST. POLIURETANO H=70 L=750 S=4	REAR RUBBER	BAVETTE ARRIERE	HINTERER SAUGGUMMI	GOMA TRASERA
10	219451	1	KIT GOMME 33 SH -TERGI 2010 L=680 SP=4	KIT RUBBER IN PARA 33Sh	PNEUS KIT AU PARA 33Sh	KIT REIFEN IN PARA 33Sh	KIT DE PARA EN 33Sh PARA
11	219453	1	KIT GOMME LATEX -TERGI 2010 L=680 SP=4	KIT RUBBER LATEX	KIT LATEX DE CAOUTCHOUC	KIT RUBBER LATEX	KIT DE GOMA LATEX
12	219452	1	KIT GOMME POLIUR. -TERGI 2010 L=680 SP=4	POLYURETHANE RUBBER KIT	CAOUTCHOUC POLYURETHANE KIT	POLYURETHANKAUTSCHUK KIT	POLIURETANO DE GOMA KIT
13	431633	28	O-RING 7x1,5 NBR 70 SHORE	O-RING	JOINT	O-RING	JUNTA ANULAR
14	430903	14	PERNO MANOPOLINA D=11,8 d=7 M=6 H=22	PIN	AXE	BOLZEN	PERNO
15	437313	2	POMELLO VP40 M10x20 (COD. GAMM 6112210)	KNOB	POMMEAU	RENDELSCHRAUBE	POMO
16	222875	1	PREM. TERGIPAVIMENTO L=700 MY20 BT	SQUEEGEE ASSEMBLY	SUCEUR COMPLETE	SAUGFUSS KOMPLETT	LIMPIAPAVIMENTOS COMPLETO
17	430944	1	PREMIGOMMA ANTERIORE CENTRALE TERGI 2010	FRONT BLADE	PLAQUETTE AVANT	VORDERER LEISTE	LISTON DELANTERA
18	430945	2	PREMIGOMMA ANTERIORE L=638 TERGI 2010	FRONT BLADE	PLAQUETTE AVANT	VORDERER LEISTE	LISTON DELANTERA
19	430949	1	PREMIGOMMA POSTERIORE CENTRALE TERGI2010	REAR BLADE	PLAQUETTE ARRIERE	HINTERER LEISTE	LISTON TRASERA
20	430950	2	PREMIGOMMA POSTERIORE L=638 TERGI 2010	REAR BLADE	PLAQUETTE ARRIERE	HINTERER LEISTE	LISTON TRASERA
21	409185	2	ROSETTA 9x24x2,5 UNI 6593 A2	WASHER	RONDELLE	UNTERLEGSCHIEBE	ARANDELA
22	409187	2	ROSETTA GROWER 8x13x2,2 A2	WASHER	RONDELLE	UNTERLAGSCHIEBE	ARANDELA
23	436120	2	RUOTINA PARACOLPI BASAMENTO D=100 H=20	BUMPER	BUTEE	PUFFER	PARACHOQUES
24	415726	2	VITE TE M8x35 UNI5739 A2	SCREW	VIS	SCHRAUBE	TORNILLO
25	435330	2	VOLANTINO ZIGRINATO ZPX/22 M5x10 6331400	KNOB	POMMEAU	RENDELSCHRAUBE	POMO

CR-03 PREM. TERGIPAVIMENTO L=800 (OPZIONALE)
SQUEEGEE ASSEMBLY L=800 (OPTIONAL)
ENSEMBLE DE SUCER L=800 (OPTION)
SAUGFUSSGRUPPE L=800 (OPTIONAL)
GRUPO LIMPIADOR DE SUELO L=800 (OPCIONAL)

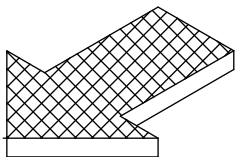
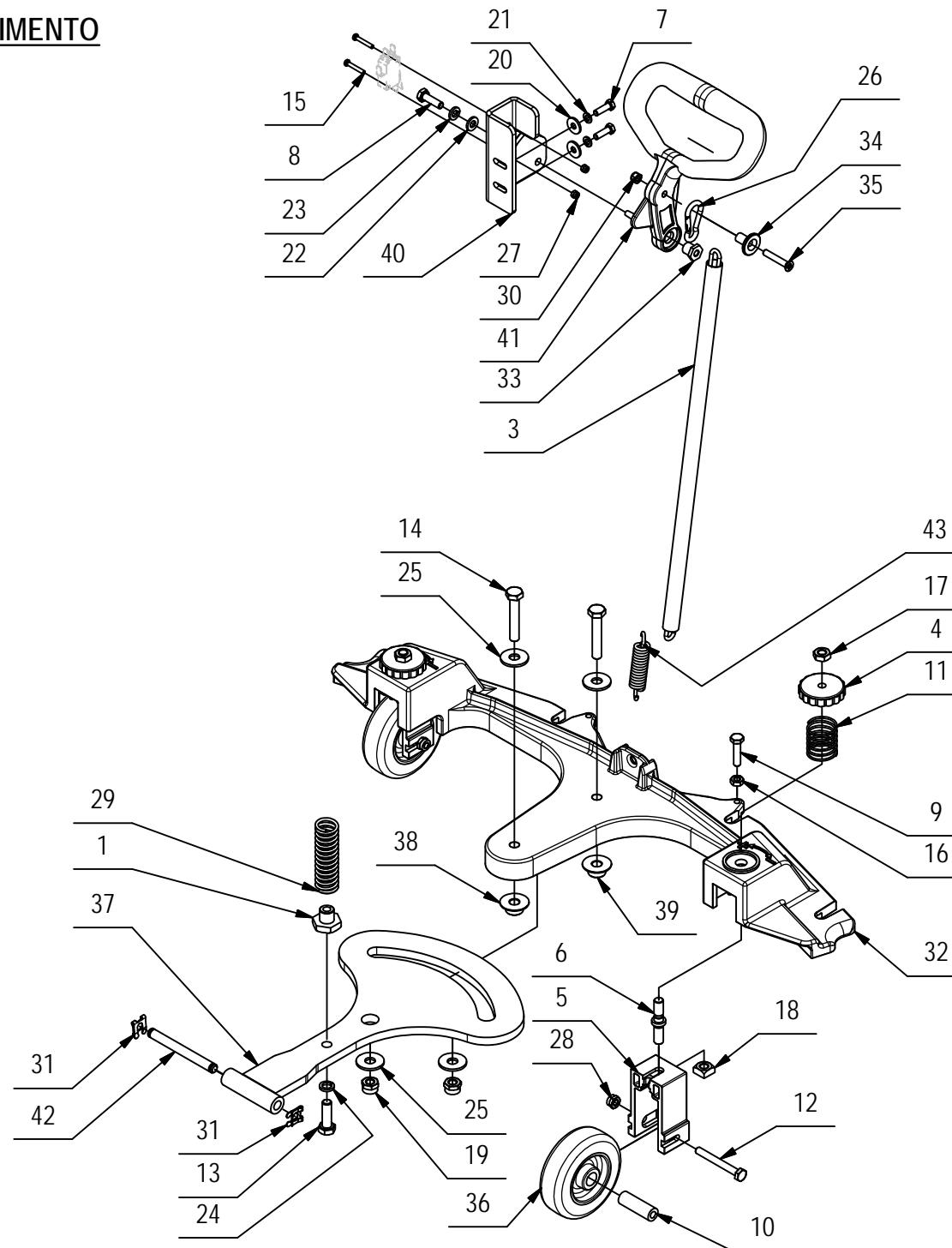


CR-03 PREM. TERGIPAVIMENTO L=800 (OPZIONALE)**03**

POS.	CODICE	QTA	DESCRIZIONE	DENOMINATION	DESCRIPTION	BENENNUNG	DESCRIPCION
1	437851	2	COLONNETTA SGANCIO M10-CH22 L=66,5 - M8	STUD BOLT	TIGE	GEWINDEBOLZEN	PRISIONERO
2	219375	1	GOMMA ANT. POLIURETANO H=45 L=790 S=4	FRONT RUBBER	BAVETTE AVANT	VORDERER SAUGGUMMI	GOMA DELANTERA
3	221391	1	KIT GOMME TERGIPAVIMENTO (PARA 33Sh)	KIT SQUEEGEE (PARA 33Sh)	KIT RACLETTE (PARA 33Sh)	KIT RAKEL (PARA 33Sh)	KIT ESCOBILLA DE GOMA (PARA 33Sh)
4	221392	1	KIT GOMME TERGIPAVIMENTO (POLIURETANO)	KIT SQUEEGEE (POL.)	KIT RACLETTE (POL.)	KIT RAKEL (POL.)	KIT ESCOBILLA DE GOMA (POL.)
5	221393	1	KIT GOMME TERGIPAVIMENTO (LATEX)	KIT SQUEEGEE (LATEX)	KIT RACLETTE (LATEX)	KIT RAKEL (LATEX)	KIT ESCOBILLA DE GOMA (LATEX)
6	223607	1	PREM. TERGIPAVIMENTO IMX L=800	SQUEEGEE ASSEMBLY	SUCEUR COMPLETE	SAUGFUSS KOMPLETT	LIMPIAPAVIMENTOS COMPLETO
7	400112	2	VOLANTINO LOBATO PASSANTE V/40/PS M8	HANDWHEEL	VOLANT	HANDGRIFF	RUEDA DE MANIOBRA
8	408098	2	MOLLA COMPR. 14,5x15x2,5 COLON. TERGIP.	SPRING	RESSORT	FEDER	RESORTE
9	408915	2	GRANO M8X35 EI UNI 5923 ZINC	DOWELL	VIS CYLINDRIQUE	MADENSCHRAUBE	TORNILLO
10	214071	2	DISTANZIALE D=30 d=8,2 S=16 Fe360B	SPACER	ENTRETOISE	DISTANTWHULSE	DISTANCIADOR
11	409087	2	DADO M8 AUTOBL. UNI 7474 INOX BASSO	LOCK NUT	ECROU AUTOFREINES	SICHERUNGSMUTTER	TUERCA AUTOBLOCANTE
12	409185	2	ROSETTA 9x24x2,5 UNI 6593 A2	WASHER	RONDELLE	UNTERLEGSCHIEBE	ARANDELA
15	430903	18	PERNO MANOPOLINA D=11,8 d=7 M=6 H=22	PIN	AXE	BOLZEN	PERNO
16	430941	1	CORPO TERGIPAVIMENTO 2010 L=736	SQUEEGEE BODY	CORPS DE SUCEUR	SAUGFUSSKÖRPER	CUERPO LIMPIAPAVIMENTOS
17	430944	1	PREMIGOMMA ANTERIORE CENTRALE TERGI 2010	FRONT BLADE	PLAQUETTE AVANT	VORDERER LEISTE	LISTON DELANTERA
18	430946	2	PREMIGOMMA ANTERIORE L=736 TERGI 2010	FRONT BLADE	PLAQUETTE AVANT	VORDERER LEISTE	LISTON DELANTERA
19	430949	1	PREMIGOMMA POSTERIORE CENTRALE TERGI2010	REAR BLADE	PLAQUETTE ARRIERE	HINTERER LEISTE	LISTON TRASERA
20	430951	2	PREMIGOMMA POSTERIORE L=736 TERGI 2010	REAR BLADE	PLAQUETTE ARRIERE	HINTERER LEISTE	LISTON TRASERA
21	430954	9	GALLETTO CHIUSURA ANTERIORE TERGI 2010	WING NUT	PAPILLON	FLÜGELSCHRAUBE	POMO
22	430955	9	GALLETTO CHIUSURA POSTERIORE TERGI 2010	WING NUT	PAPILLON	FLÜGELSCHRAUBE	POMO
23	430957	1	BOCCHETTA DRITTA D=40 + GUARN. TERGI2010	OPENING	BUSE	ÖFFNUNG	BOQUILLA
24	431633	36	O-RING 7x1,5 NBR 70 SHORE	O-RING	JOINT	O-RING	JUNTA ANULAR
25	434542	1	GOMMA POST. PARA 33 SHORE S=4 H=70 L=850	REAR RUBBER	BAVETTE ARRIERE	HINTERER SAUGGUMMI	GOMA TRASERA
26	435330	2	VOLANTINO ZIGRINATO ZPX/22 M5x10 6331400	KNOB	POMMEAU	RENDELSCHRAUBE	POMO
27	436119	2	BOCCOLA COPERTURA RUOTINA BASAMENTO MXR	BUSHING	BAGUE	BUCHSE	CASQUILLO
28	436120	2	RUOTINA PARACOLPI BASAMENTO D=100 H=20	BUMPER	BUTEE	PUFFER	PARACHOQUES

CR-04 GRUPPO ATTACCO TERGIPAVIMENTO

SQUEEGEE CONTROL ASSEMBLY
 GROUPE COMMANDE DE SUCEUR
 GRUPPE SAUGFUSSBETÄTIGUNG
 GRUPO MANDO LIMPIAPAVIMENTOS



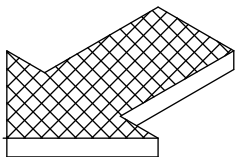
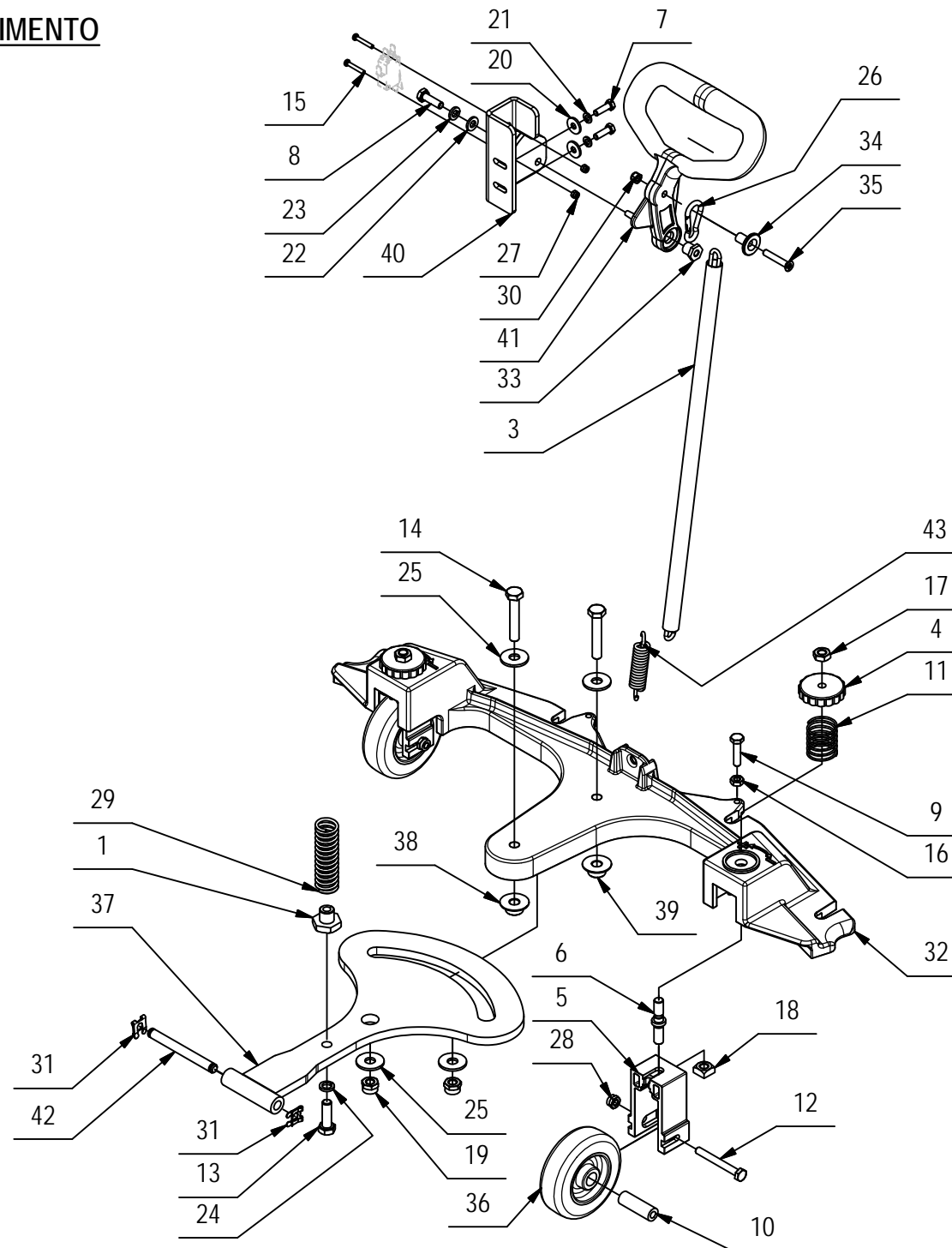
CR-04 GRUPPO ATTACCO TERGIPAVIMENTO

04

POS.	CODICE	QTA	DESCRIZIONE	DENOMINATION	DESCRIPTION	BENENNUNG	DESCRIPCION
1	202467	1	BOCCOLA CH22 d=M8 S=17 AVP	BUSHING	BAGUE	BUCHSE	CASQUILLO
2	224489	1	CATENA INOX NR 17 FILO=3 20 ANELLI L=386				
3	224885	1	GUAINA TERMORESTRING. D.12,7 NERA L=360	SHEATH	GAINÉ	SCHUTZMANTEL	VAINA
4	400112	2	VOLANTINO LOBATO PASSANTE V/40/PS M8	HANDWHEEL	VOLANT	HANDGRIFF	RUEDA DE MANIOBRA
5	400839	2	STAFFA RUOTA ATTACCO TERGI SIMPLA	SUPPORT	ATTAQUE	HALTERUNG	SOPORTE FIJADOR
6	400841	2	PERNO REGISTRO SIMPLA	PIN	AXE	BOLZEN	PERNO
7	407645	2	VITE M5X16 TE UNI 5739 ZINC	SCREW	VIS	SCHRAUBE	TORNILLO
8	407666	1	VITE M6X20 TE UNI 5739 ZINC	SCREW	VIS	SCHRAUBE	TORNILLO
9	407670	1	VITE M6x25 TE UNI 5739 A2	SCREW	VIS	SCHRAUBE	TORNILLO
10	408086	2	DISTANZIALE D=12 d=6,2 S=36 C40	SPACER	ENTRETOISE	DISTANZHÜLSE	DISTANCIADOR
11	408092	2	MOLLA COMPR. E 26 L 30 FILO 1.5	SPRING	RESSORT	FEDER	RESORTE
12	408657	2	VITE M6X50 TE UNI 5739 A2	SCREW	VIS	SCHRAUBE	TORNILLO
13	408674	1	VITE M8x25 TE UNI 5739 ZINC	SCREW	VIS	SCHRAUBE	TORNILLO
14	408695	2	VITE M8x45 TE UNI 5739 A2	SCREW	VIS	SCHRAUBE	TORNILLO
15	408834	2	VITE M3X20 TCTC UNI 7687 ZINC	SCREW	VIS	SCHRAUBE	TORNILLO
16	409044	1	DADO M6x4 UNI 5589 A2	NUT	ECROU	MUTTER	TUERCA
17	409048	2	DADO M8x5 UNI 5589 A2	NUT	ECROU	MUTTER	TUERCA
18	409055	2	DADO M8 QUADRO 13x13x6,5 DIN557 A2	NUT	ECROU	MUTTER	TUERCA
19	409087	2	DADO M8 AUTOBL. UNI 7474 INOX BASSO	LOCK NUT	ECROU AUTOFREINES	SICHERUNGSMUTTER	TUERCA AUTOBLOCANTE
20	409151	2	ROSETTA 5x15x1.5 UNI 6593 ZINC	WASHER	RONDELLE	UNTERLAGSCHEIBE	ARANDELA
21	409155	2	ROSETTA M5 UNI 1751 INOX GROWER	WASHER	RONDELLE	UNTERLAGSCHEIBE	ARANDELA
22	409156	1	ROSETTA 6x12x1,6 UNI 6592 ZINC	WASHER	RONDELLE	UNTERLAGSCHEIBE	ARANDELA
23	409164	1	ROSETTA GROWER 6x2,5x1,8 ASA B27 ZINC	LOCK WASHER	RONDELLE FREIN	ZAHNSCHEIBE	ARANDELLA DENTADA
24	409181	1	ROSETTA GROWER 8x13x2,2 ZINC	LOCK WASHER	RONDELLE FREIN	ZAHNSCHEIBE	ARANDELLA DENTADA
25	409185	4	ROSETTA 9x24x2,5 UNI 6593 A2	WASHER	RONDELLE	UNTERLEGSCHIEBE	ARANDELA
26	433682	1	MOSCHETTONE 4x40 ACCIAIO ZINCATO	CARABINIER	MOUSQUETON	KARABINERHAKEN	MOSQUETON
27	415897	2	DADO AUTOBL M3 UNI7474 A2	LOCK NUT	ECROU AUTOBLOCANT	STOPMUTTER	TUERCA AUTOBLOCANTE
28	415901	2	DADO M6 AUTOBL. UNI 7474 INOX	NUT	ECROU	MUTTER	TUERCA
29	416727	1	MOLLA COMP. 20x2.5x85 14 SPIRE	SPRING	RESSORT	FEDER	RESORTE
30	416781	1	DADO M5X5 AUTOBL. UNI 7473 ZINC	LOCK NUT	ECROU AUTOFREINES	SICHERUNGSMUTTER	TUERCA AUTOBLOCANTE
31	422570	2	MOLLE SL PER PERNO FORCELLA DIAM 8	SPRING	RESSORT	FEDER	RESORTE
32	437134	1	BRACCIO POSTERIORE ATTACCO TERGI MY20 BT	REAR ARM	BRAS ARRIERE	ARM HINTER	BRAZO TRASERO
33	438056	1	BOCCOLA LEVA TERGI IMX	BUSHING	BAGUE	BUCHSE	CASQUILLO
34	438106	1	BOCCOLA D=20-8 d=5,2 S=16,5 AVP	BUSHING	BAGUE	BUCHSE	CASQUILLO
35	438304	1	VITE M5x30 TSPTC UNI 7688 ZINC. NERO	SCREW	VIS	SCHRAUBE	TORNILLO
36	438487	2	RUOTA D=80 H=25 GOMMA GRIGIA	WHEEL	ROUE	RAD	RUEDA
37	439920	1	BRACCIO ANT. ATTACCO TERGI MMX 2014	FRONT ARM	BRAS AVANT	VORDERE ARM	BRAZO DELANTERO
38	439921	1	BOCCOLA D=25-14,9 d=8,2 S=9,2 OT58	BUSHING	BAGUE	BUCHSE	CASQUILLO

CR-04 GRUPPO ATTACCO TERGIPAVIMENTO

SQUEEGEE CONTROL ASSEMBLY
 GROUPE COMMANDE DE SUCEUR
 GRUPPE SAUGFUSSBETÄTIGUNG
 GRUPO MANDO LIMPIAPAVIMENTOS



CR-04 GRUPPO ATTACCO TERGIPAVIMENTO**04**

POS.	CODICE	QTÀ	DESCRIZIONE	DENOMINATION	DESCRIPTION	BENENNUNG	DESCRIPCION
39	439922	1	BOCCOLA D=25-14,9 d=8,2 S=9,7 NYLON	BUSHING	BAGUE	BUCHSE	CASQUILLO
40	441601	1	SUPPORTO LEVA TERGI ANTEA	SUPPORT	ATTAQUE	HALTERUNG	SOPORTE
41	441605	1	LEVA SOLLEVAMENTO TERGI ANTEA	LEVER	LEVIER	HEBEL	PALANCA
42	441678	1	PERNO ATTACCO TERGI ANTEA B-BT	PIN	AXLE	BOLZEN	PERNO
43	408112	1	MOLLA TRAZ. 14X2,6X61	SPRING	RESSORT	FEDER	RESORTE

CR-02/05 GRUPPO TELAIO ANTEA B

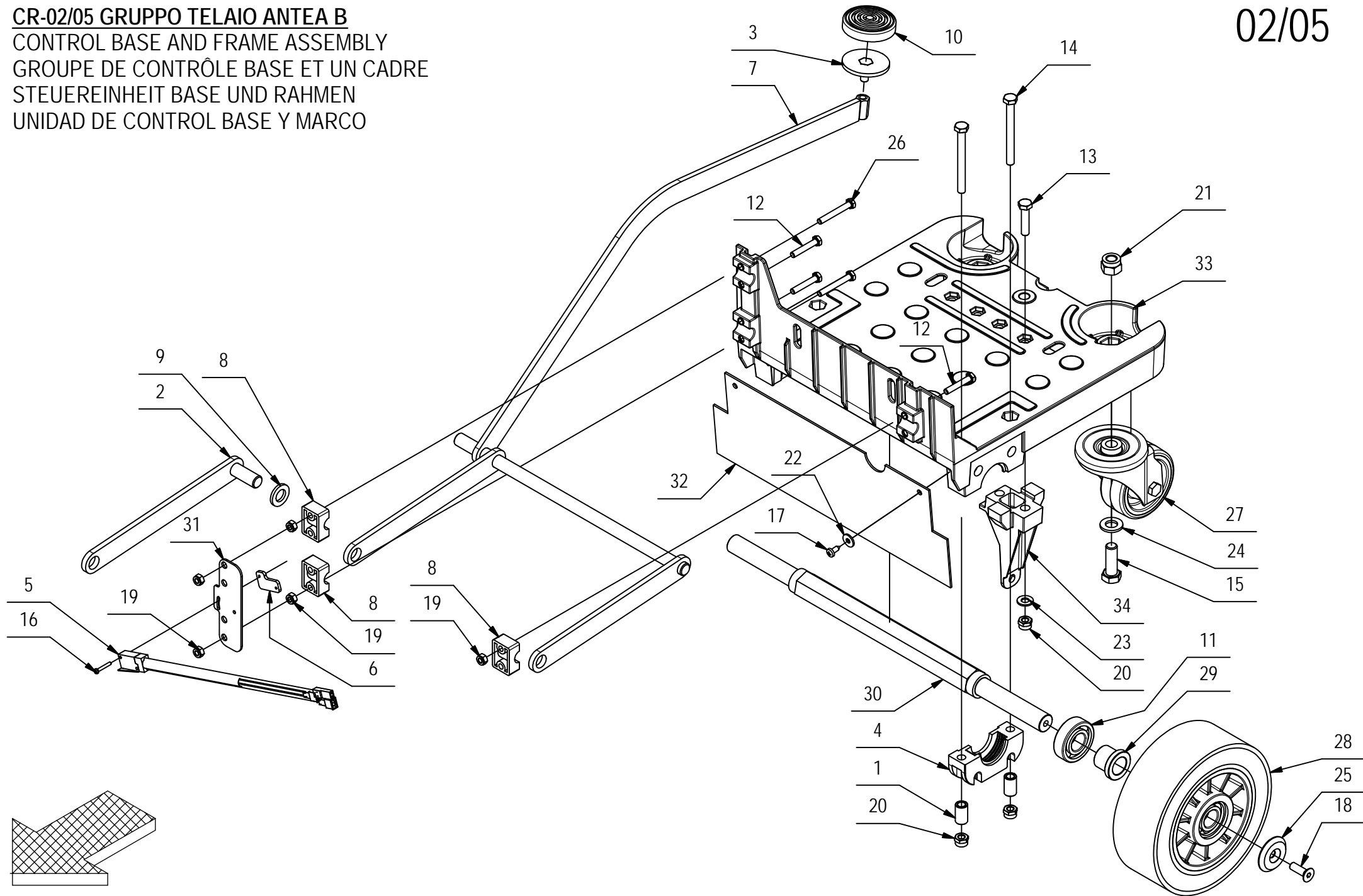
CONTROL BASE AND FRAME ASSEMBLY

GROUPE DE CONTRÔLE BASE ET UN CADRE

STEUEREINHEIT BASE UND RAHMEN

UNIDAD DE CONTROL BASE Y MARCO

02/05



CR-02/05 GRUPPO TELAIO ANTEA B**02/05**

POS.	CODICE	QTA	DESCRIZIONE	DENOMINATION	DESCRIPTION	BENENNUNG	DESCRIPCION
1	202466	4	BOCCOLA D=13 d=8,2 S=22 Fe360	BUSHING	BAGUE	BUCHSE	CASQUILLO
2	206831	1	BRACCIO TERZO PUNTO	ARM	BRAS	ARM	BRAZO
3	206838	1	PEDALE	PEDAL	PEDALE	PEDAL	PEDAL
4	210489	2	SUPPORTO CUSCINETTO INF. LAVORATO HS50	BEARING SUPPORT	SUPPORT ROULEMENT	LAGERHALTERUNG	SOPORTE COJINETE
5	216999	1	MICROINT. ABV1612613 + FASTON	MICROSWITCH	MICROINTERRUPTEUR	MIKROSCHALTER	MICROINTERRUPTOR
6	219111	1	STAFFETTA FERMA RELE' SOLLEV. MAN. MMG	SUPPORT	ATTAQUE	HALTERUNG	SOPORTE FIJADOR
7	224771	1	BRACCIO COMANDO BASAMENTO ANTEA	ARM	BRAS	ARM	BRAZO
8	400321	3	MORSETTO SUPPORTO SPAZZOLE	HOLDFAST	ETAU	KLEMME	MORDAZA
9	400322	1	ROSETTA 14x25x3 NYLON	WASHER	RONDELLE	UNTERLAGSCHEIBE	ARANDELA
10	400773	1	COPRI PEDALE D56	PEDAL COVER	GARNITURE PEDALE	PEDALGUMMI	CUBREPEDAL
11	408435	2	CUSCINETTO SF 6204 D=47 d=20 S=14	BEARING	ROULEMENT	LAGER	COJINETE
12	408651	4	VITE M6x35 TE UNI 5739 ZINC	SCREW	VIS	SCHRAUBE	TORNILLO
13	408678	4	VITE M8X35 TE UNI 5739 ZINC	SCREW	VIS	SCHRAUBE	TORNILLO
14	408687	4	VITE M8X80 TE UNI 5737 FP ZINC	SCREW	VIS	SCHRAUBE	TORNILLO
15	408746	2	VITE M12X35 TE UNI 5739 ZINC	SCREW	VIS	SCHRAUBE	TORNILLO
16	408834	2	VITE M3X20 TCTC UNI 7687 ZINC	SCREW	VIS	SCHRAUBE	TORNILLO
17	408883	2	VITE D.4,8x13 AUTOF. UNI 6954 NICH.	SCREW	VIS	SCHRAUBE	TORNILLO
18	408986	2	VITE M8x25 TPSEI UNI5933 ZINC	SCREW	VIS	SCHRAUBE	TORNILLO
19	409082	8	DADO M6x6 AUTOBL UNI 7474 ZINC	LOCK NUT	ECROU AUTOFREINES	SICHERUNGSMUTTER	TUERCA AUTOBLOCANTE
20	409085	8	DADO M8x8.5 AUTOBL. UNI 7474 ZINC	LOCK NUT	ECROU AUTOFREINES	SICHERUNGSMUTTER	TUERCA AUTOBLOCANTE
21	409093	2	DADO M12x14 AUTOBL. UNI 7473 ZINC	NUT	ECROU	MUTTER	TUERCA
22	409151	2	ROSETTA 5x15x1.5 UNI 6593 ZINC	WASHER	RONDELLE	UNTERLAGSCHEIBE	ARANDELA
23	409175	4	ROSETTA 8x17x1,6 UNI 6592 ZINC.	WASHER	RONDELLE	UNTERLAGSCHEIBE	ARANDELA
24	409201	2	ROSETTA 13x24x2.5 UNI 6592 ZINC	WASHER	RONDELLE	UNTERLAGSCHEIBE	ARANDELA
25	415250	2	RONDELLA d=8,5 D=40 S=5 PER RUOTA	WASHER	RONDELLE	UNTERLAGSCHEIBE	ARANDELA
26	415719	2	VITE M6x45 TE UNI 5739 ZINCATA	SCREW	VIS	SCHRAUBE	TORNILLO
27	424462	2	RUOTA PIV. D=80 H=32 2 CUSCINETTI INOX	CASTOR WHEEL	ROUE PIVOTANTE	LENKROLLE	RUEDA PIVOTANTE
28	436222	2	RUOTA D=175 d=20 S=60 CON CUSCINETTI	WHEEL	ROUE	RAD	RUEDA
29	439923	2	DISTANZIALE D=33-25 d=20,2 L=26 S235	SPACER	ENTRETOISE	DISTANZHÜLSE	DISTANCIADOR
30	441523	1	ALBERO FOLLE RUOTE ANTEA	SHAFT	ARBRE	WELLE	EJE
31	441524	1	STAFFA FINE CORSA BAS. SPAZZOLE ANTEA	SUPPORT	ATTAQUE	HALTERUNG	SOPORTE
32	441525	1	GOMMA PARASPRUZZI TELAIO ANTEA	RUBBER	BAVETTE	SAUGGUMMI	GOMA
33	441526	1	TELAIO ANTEA	FRAME	CHASSIS	RAHMEN	BASTIDOR
34	441527	2	SUPPORTO ATTACCO TERGI ANTEA	SUPPORT	SUPPORT	HALTERUNG	SOPORTE

CR-02/05 GRUPPO TELAIO VER. BT

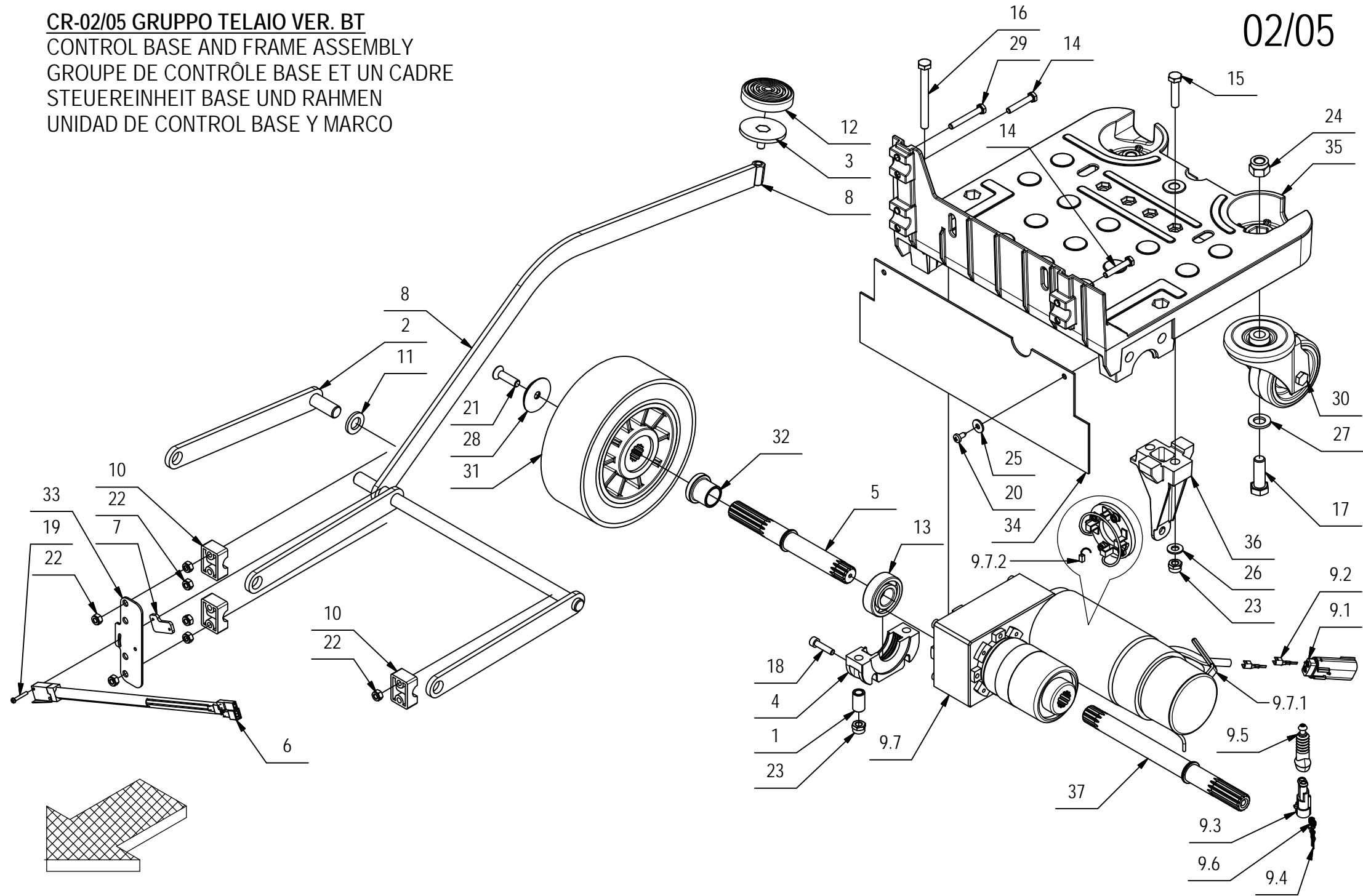
CONTROL BASE AND FRAME ASSEMBLY

GROUPE DE CONTRÔLE BASE ET UN CADRE

STEUEREINHEIT BASE UND RAHMEN

UNIDAD DE CONTROL BASE Y MARCO

02/05



CR-02/05 GRUPPO TELAIO VER. BT**02/05**

POS.	CODICE	QTA	DESCRIZIONE	DENOMINATION	DESCRIPTION	BENENNUNG	DESCRIPCION
1	202466	4	BOCCOLA D=13 d=8,2 S=22 Fe360	BUSHING	BAGUE	BUCHSE	CASQUILLO
2	206831	1	BRACCIO TERZO PUNTO	ARM	BRAS	ARM	BRAZO
3	206838	1	PEDALE	PEDAL	PEDALE	PEDAL	PEDAL
4	210489	2	SUPPORTO CUSCINETTO INF. LAVORATO HS50	BEARING SUPPORT	SUPPORT ROULEMENT	LAGERHALTERUNG	SOPORTE COJINETE
5	216811	1	SEMIASSE SX MMX	LEFT AXLE SHAFT	DEMI-ESSIEU GAUCHE	ACHSWELLE LINKS	SEMIEJE IZQUIERDO
6	216999	1	MICROINT. ABV1612613 + FASTON	MICROSWITCH	MICROINTERRUPTEUR	MIKROSCHALTER	MICROINTERRUPTOR
7	219111	1	STAFFETTA FERMA RELE' SOLLEV. MAN. MMG	SUPPORT	ATTAQUE	HALTERUNG	SOPORTE FIJADOR
8	224771	1	BRACCIO COMANDO BASAMENTO ANTEA	ARM	BRAS	ARM	BRAZO
9	224910	1	MOTORID. TRAZ. 150W-105 RPM-24V + CONTAT	GEARED MOTOR	MOTO-REDUCTEUR	GETRIEBEMOTOR	MOTORREDUCTOR
9.1	436411	1	CONNETTORE MOLEX MX150L FEM. 19433-0013	CONNECTOR FEMALE	CONNECTEUR FEMELLE	STECKER OHNE ZAPFEN	CONECTOR HEMBRA
9.2	436413	2	TERMINALE MOLEX MX150L MAS. 19431-0001	CONTACT	CONTACT	KONTAKT	CONTACTO
9.3	436430	1	CONNETTORI AMP SUPERSEAL 1,5 282104-1	CONNECTOR FEMALE	CONNECTEUR FEMELLE	STECKER OHNE ZAPFEN	CONECTOR HEMBRA
9.4	436431	2	CONTATTO MINI-MIC TAB 282404-1	CONTACT	CONTACT	KONTAKT	CONTACTO
9.5	436585	1	SOFFIETTO AMP SUPERSEAL 880810-1	BELLOWS	SOUFFLET	FALTENBALG	FUELLE
9.6	438589	2	GUARNIZIONE CONTATTO AMP 281934-3 ROSSO	GASKET	JOINT	DICHTUNG	JUNTA
9.7	441833	1	MOTORIDUTTORE TRAZIONE 150W-105 RPM-24V	GEARED MOTOR	MOTO-REDUCTEUR	GETRIEBEMOTOR	MOTORREDUCTOR
9.7.1	441659	1	ELETTROFRENO MOTORID. 24V 3Nm	ELECTROBRAKE	ELECTROFREIN	ELEKTROBREMSE	ELECTROFRENO
9.7.2	409413	2	SPAZZOLA MOTORE	CARBON BRUSH MOTOR	CHARBON MOTEUR	KOHLEBÜRSTE	ESCOBILLA MOTOR
10	400321	3	MORSETTO SUPPORTO SPAZZOLE	HOLDFAST	ETAU	KLEMME	MORDAZA
11	400322	1	ROSETTA 14x25x3 NYLON	WASHER	RONDELLE	UNTERLAGSCHEIBE	ARANDELA
12	400773	1	COPRI PEDALE D56	PEDAL COVER	GARNITURE PEDALE	PEDALGUMMI	CUBREPEDAL
13	408435	2	CUSCINETTO SF 6204 D=47 d=20 S=14	BEARING	ROULEMENT	LAGER	COJINETE
14	408651	4	VITE M6x35 TE UNI 5739 ZINC	SCREW	VIS	SCHRAUBE	TORNILLO
15	408678	4	VITE M8X35 TE UNI 5739 ZINC	SCREW	VIS	SCHRAUBE	TORNILLO
16	408687	4	VITE M8X80 TE UNI 5737 FP ZINC	SCREW	VIS	SCHRAUBE	TORNILLO
17	408746	2	VITE M12X35 TE UNI 5739 ZINC	SCREW	VIS	SCHRAUBE	TORNILLO
18	408797	4	VITE M6x25 TCEI UNI 5931 ZINC	SCREW	VIS	SCHRAUBE	TORNILLO
19	408834	2	VITE M3X20 TCTC UNI 7687 ZINC	SCREW	VIS	SCHRAUBE	TORNILLO
20	408883	2	VITE D.4,8x13 AUTOF. UNI 6954 NICH.	SCREW	VIS	SCHRAUBE	TORNILLO
21	408982	2	VITE M8x30 TPSEI UNI 5933 ZINC	SCREW	VIS	SCHRAUBE	TORNILLO
22	409082	8	DADO M6x6 AUTOBL UNI 7474 ZINC	LOCK NUT	ECROU AUTOFREINES	SICHERUNGSMUTTER	TUERCA AUTOBLOCANTE
23	409085	8	DADO M8x8.5 AUTOBL. UNI 7474 ZINC	LOCK NUT	ECROU AUTOFREINES	SICHERUNGSMUTTER	TUERCA AUTOBLOCANTE
24	409093	2	DADO M12x14 AUTOBL. UNI 7473 ZINC	NUT	ECROU	MUTTER	TUERCA
25	409151	2	ROSETTA 5x15x1.5 UNI 6593 ZINC	WASHER	RONDELLE	UNTERLAGSCHEIBE	ARANDELA
26	409175	4	ROSETTA 8x17x1,6 UNI 6592 ZINC.	WASHER	RONDELLE	UNTERLAGSCHEIBE	ARANDELA
27	409201	2	ROSETTA 13x24x2.5 UNI 6592 ZINC	WASHER	RONDELLE	UNTERLAGSCHEIBE	ARANDELA
28	415250	2	RONDELLA d=8,5 D=40 S=5 PER RUOTA	WASHER	RONDELLE	UNTERLAGSCHEIBE	ARANDELA
29	415719	2	VITE M6x45 TE UNI 5739 ZINCATA	SCREW	VIS	SCHRAUBE	TORNILLO

CR-02/05 GRUPPO TELAIO VER. BT

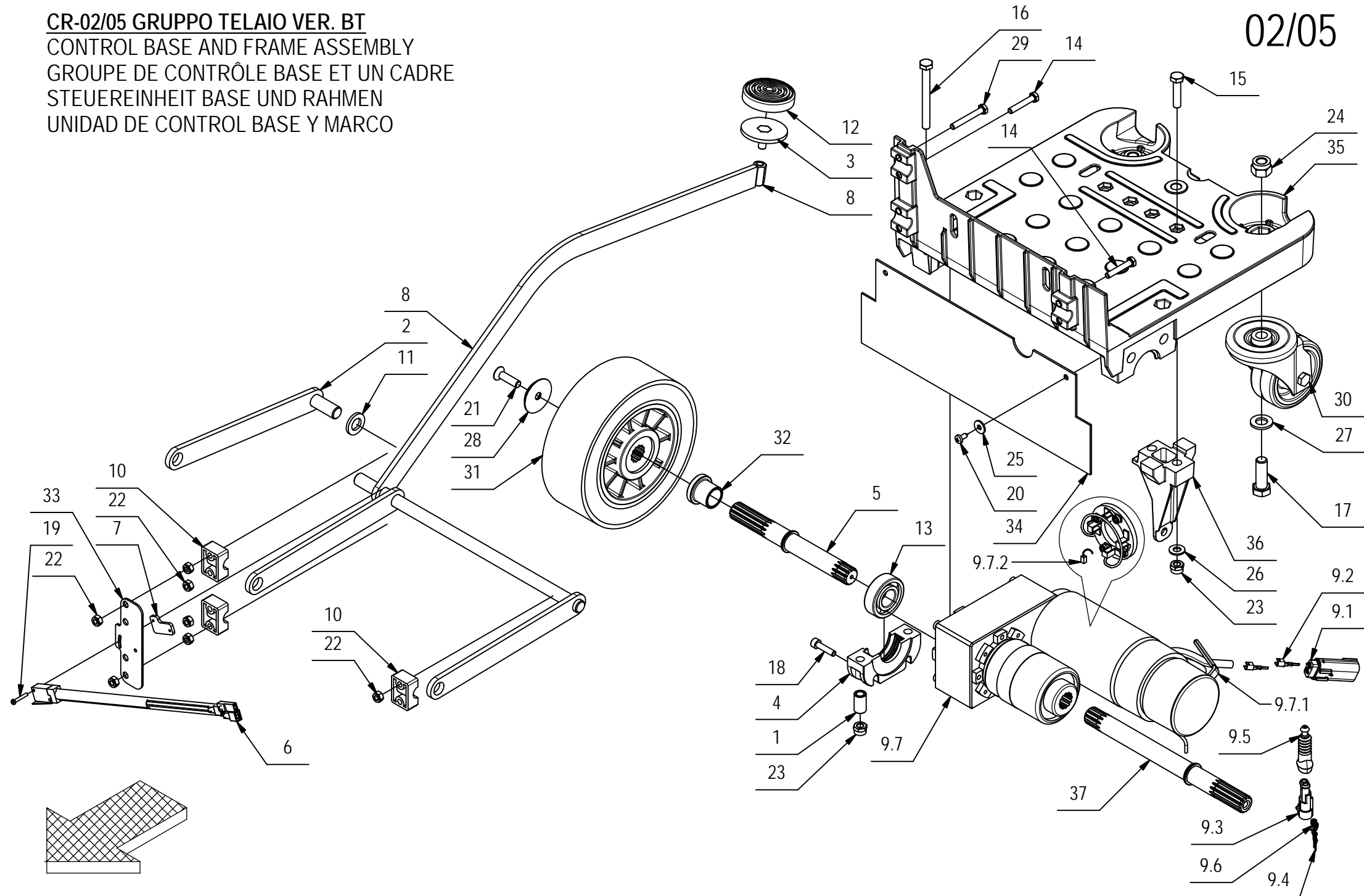
CONTROL BASE AND FRAME ASSEMBLY

GROUPE DE CONTRÔLE BASE ET UN CADRE

STEUEREINHEIT BASE UND RAHMEN

UNIDAD DE CONTROL BASE Y MARCO

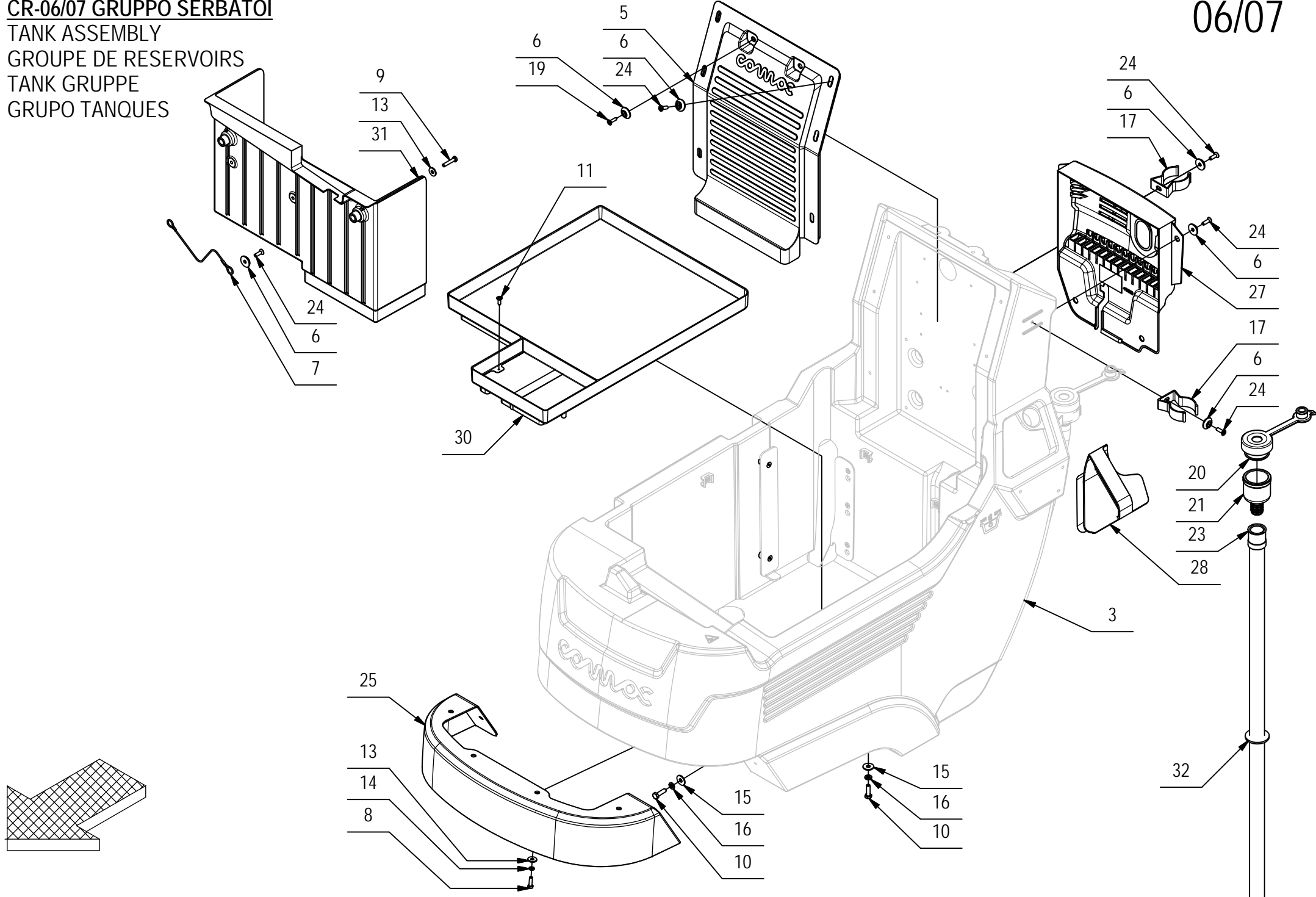
02/05



CR-02/05 GRUPPO TELAIO VER. BT**02/05**

POS.	CODICE	QTÀ	DESCRIZIONE	DENOMINATION	DESCRIPTION	BENENNUNG	DESCRIPCION
30	424462	2	RUOTA PIV. D=80 H=32 2 CUSCINETTI INOX	CASTOR WHEEL	ROUE PIVOTANTE	LENKROLLE	RUEDA PIVOTANTE
31	438029	2	RUOTA D=175 d=20 S=60 MOZZO SCANALATO	WHEEL	ROUE	RAD	RUEDA
32	439923	2	DISTANZIALE D=33-25 d=20,2 L=26 S235	SPACER	ENTRETOISE	DISTANZHÜLSE	DISTANCIADOR
33	441524	1	STAFFA FINE CORSA BAS. SPAZZOLE ANTEA	SUPPORT	ATTAQUE	HALTERUNG	SOPORTE
34	441525	1	GOMMA PARASPRUZZI TELAIO ANTEA	RUBBER	BAVETTE	SAUGGUMMI	GOMA
35	441526	1	TELAIO ANTEA	FRAME	CHASSIS	RAHMEN	BASTIDOR
36	441527	2	SUPPORTO ATTACCO TERGI ANTEA	SUPPORT	SUPPORT	HALTERUNG	SOPORTE
37	441832	1	SEMIASSE DX ANTEA	RIGHT AXLE SHAFT	DEMI-ESSIEU DROITE	ACHSWELLE RECHTS	SEMIEJE DERECHO

CR-06/07 GRUPPO SERBATOI
TANK ASSEMBLY
GROUPE DE RESERVOIRS
TANK GRUPPE
GRUPO TANQUES

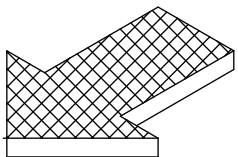
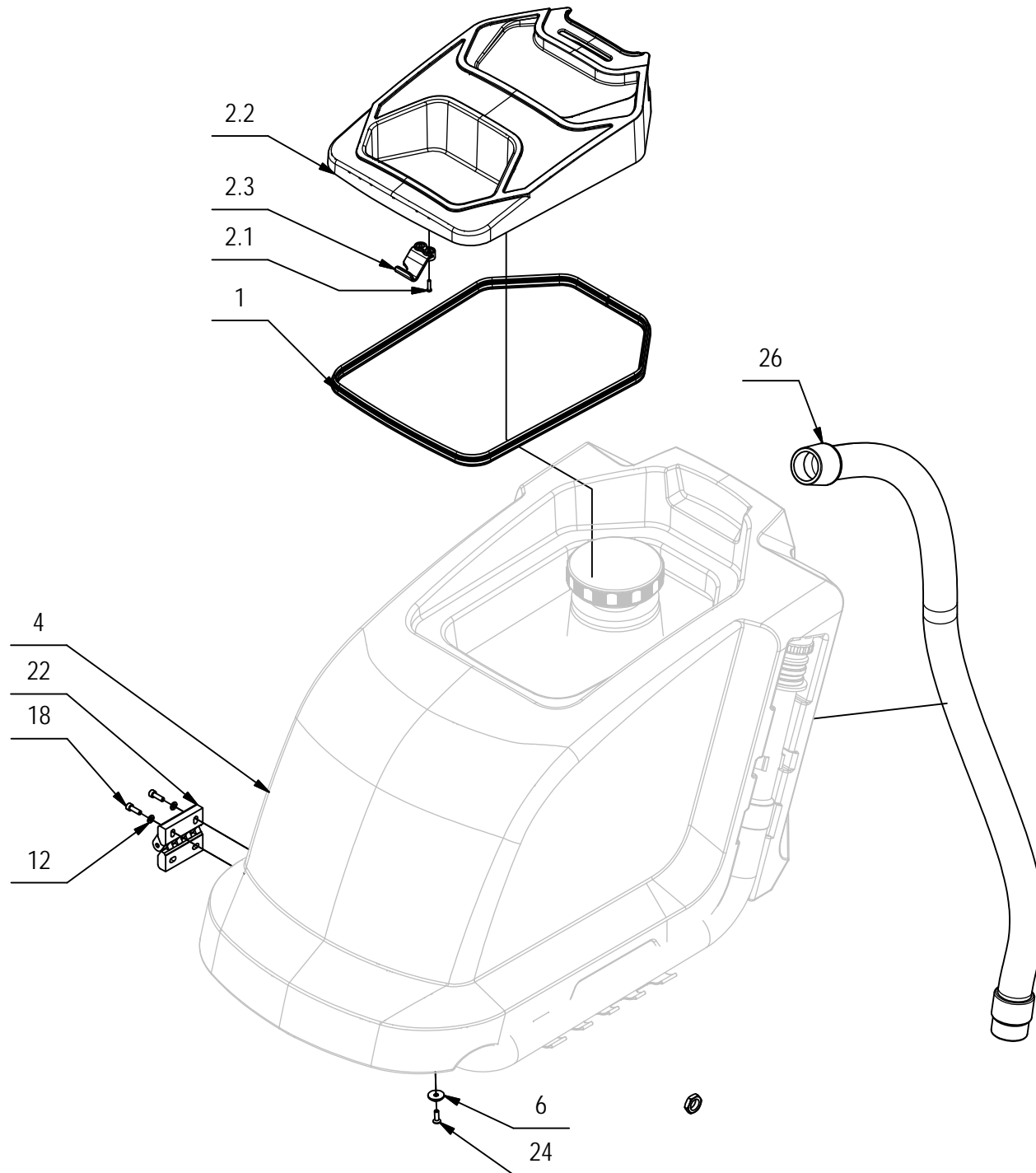


CR-06/07 GRUPPO SERBATOI**06/07**

POS.	CODICE	QTA	DESCRIZIONE	DENOMINATION	DESCRIPTION	BENENNUNG	DESCRIPCION
1	224484	1	GUARNIZIONE TENUTA COP. ANTEA L=1160	GASKET	JOINT	DICHTUNG	JUNTA
2	224490	1	COPERCHIO SERB. RECUPERO ANTEA COMPLETO	COVER	COUVERCLE	DECKEL	TAPA
2.1	440886	2	VITE AUTOF. D.3,5 x 14 UNI 9707-Pz-TZ A2	SCREW	VIS	SCHRAUBE	TORNILLO
2.2	441558	1	COPERCHIO SERB. RECUPERO ANTEA RAL 3000	COVER	COUVERCLE	DECKEL	TAPA
2.3	441771	1	GANCIO COPERCHIO ASP. ANTEA RAL 3000	HOOK	CROCHET	HAKEN	GANCHO
3	224774	1	PREM. SERBATOIO SOLUZIONE ANTEA				
4	224775	1	PREM. SERB. RECUPERO ALTEA	RECOVERY TANK ASSY	RESERVOIR EAU SALE COMPLET	SCHMUTZWSSERTANK KOMPLETT	TANQUE AGUA SUCIA COMPLETO
5	225211	1	CARTER IMP. EL. ANTEA COMPLETO RAL 7030	CARTER	CARTER	ABDECKUNG	CARTER
6	400250	16	ROSETTA SOTTOVITE D=5X20	SPECIAL WASHER	RONDELLE SPECIALE	UNTERLAGSCHEIBE SPEZIAL	ARANDELA ESPECIAL
7	400653	1	CORDA CON OCCHIELLI D 2X450	STRING	CORDE	SCHNUR	CUERDA
8	407645	6	VITE M5X16 TE UNI 5739 ZINC	SCREW	VIS	SCHRAUBE	TORNILLO
9	407651	2	VITE M5X25 TE UNI 5739 DIN 933 (8.8)ZINC	SCREW	VIS	SCHRAUBE	TORNILLO
10	407666	4	VITE M6X20 TE UNI 5739 ZINC	SCREW	VIS	SCHRAUBE	TORNILLO
11	408954	3	VITE D.4,2X16 TPSTC ZINC	LOCK SCREW	VIS AUTOBLOQUANT	STOPSCHRAUBE	TORNILLO AUTOBLOCANTE
12	409150	8	ROSETTA 5X11X1 UNI 6592 ZINC	WASHER	RONDELLE	UNTERLAGSCHEIBE	ARANDELA
13	409151	8	ROSETTA 5x15x1,5 UNI 6593 ZINC	WASHER	RONDELLE	UNTERLAGSCHEIBE	ARANDELA
14	409154	6	ROSETTA GROWER 5x1,6 ZINC	WASHER	RONDELLE	UNTERLAGSCHEIBE	ARANDELA
15	409160	4	ROSETTA 6x18x1,5 UNI 6593 ZINC	WASHER	RONDELLE	UNTERLAGSCHEIBE	ARANDELA
16	409164	4	ROSETTA GROWER 6x2,5x1,8 ASA B27 ZINC	LOCK WASHER	RONDELLE FREIN	ZAHNSCHEIBE	ARANDELLA DENTADA
17	412123	2	CLIP ABS FISSAGGIO TUBO D=38	SPRING	RESSORT	FEDER	RESORTE
18	415755	8	VITE M5x16 TCEI UNI 5931 ZINC	SCREW	VIS	SCHARAUBE	TORNILLO
19	425622	2	VITE AUT. 4.2X16 TSPTC - RAPID-FIX - A2	SCREW	VIS	SCHRAUBE	TORNILLO
20	426342	1	TAPPO RIEMPIMENTO RAPIDO SOLUZIONE MX	CAP	CAPUCHON	KAPPE	TAPON
21	433650	1	RACCORDO RIEMPIMENTO PER TUBO Ø18 - MY50	FITTING	RACCORD	VERSCHRAUBUNG	RACOR
22	434159	2	CERNIERA ELESA FORI ASOLATI - CFA-SL-HV	HINGE	CHARNIERE	SCHARNIER	BISAGRA
23	436261	1	TUBO FLEX EVA D=19,5 L=1500	PIPE	TUBE	ROHR	TUBO
24	438302	14	VITE M5x16 TSPTC UNI 7688 ZINC. NERO	SCREW	VIS	SCHRAUBE	TORNILLO
25	441547	1	CARTER INF. SERB. SOLUZ. ANTEA RAL 3000	CARTER	CARTER	ABDECKUNG	CARTER
26	441559	1	TUBO ASPIRAZ. D=38 L=1370	SUCTION HOSE	FLEXIBLE ASPIRATION	SAUGSCHLAUCH	TUBO DE ASPIRACION
27	441560	1	CARTER CARICABATTERIE ANTEA COMPLETO	CARTER	CARTER	ABDECKUNG	CARTER
28	441567	1	BICCHIERE DOSATORE ANTEA	LEVEL PLUG	BOUCHON DE NIVEAU	STANDSCHRAUBE	TAPON NIVEL
30	441591	1	VANO BATTERIE ANTEA	BATTERY BASE	BAC LOGEMENT BATTERIES	BATTERIEKASTEN	PLACA ASIEN TO BATERIAS
31	441592	1	VANO TANICA ANTEA	COMPARTAMENT TANK	COMPARTIMENT TANK	FACH TANK	TANQUE DE COMPARTIMIENTO
32	405919	1	GUARNIZIONE D=40 d=26 S=3 LUBRITENE	GASKET	JOINT	DICHTUNG	JUNTA

CR-06/07 GRUPPO SERBATOI
TANK ASSEMBLY
GROUPE DE RESERVOIRS
TANK GRUPPE
GRUPO TANQUES

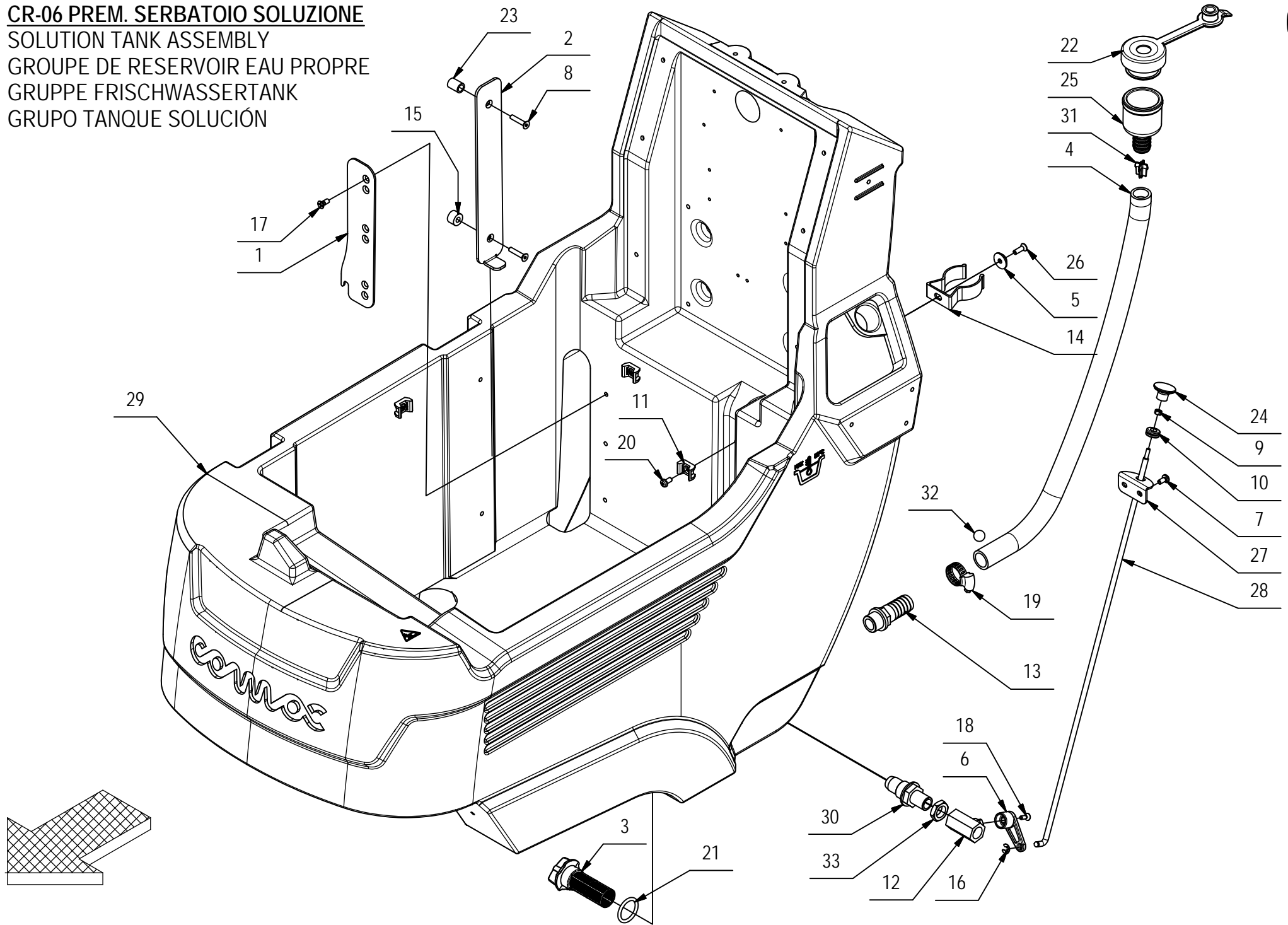
06/07



CR-06/07 GRUPPO SERBATOI**06/07**

POS.	CODICE	QTA	DESCRIZIONE	DENOMINATION	DESCRIPTION	BENENNUNG	DESCRIPCION
1	224484	1	GUARNIZIONE TENUTA COP. ANTEA L=1160	GASKET	JOINT	DICHTUNG	JUNTA
2	224490	1	COPERCHIO SERB. RECUPERO ANTEA COMPLETO	COVER	COUVERCLE	DECKEL	TAPA
2.1	440886	2	VITE AUTOF. D.3,5 x 14 UNI 9707-Pz-TZ A2	SCREW	VIS	SCHRAUBE	TORNILLO
2.2	441558	1	COPERCHIO SERB. RECUPERO ANTEA RAL 3000	COVER	COUVERCLE	DECKEL	TAPA
2.3	441771	1	GANCIO COPERCHIO ASP. ANTEA RAL 3000	HOOK	CROCHET	HAKEN	GANCHO
3	224774	1	PREM. SERBATOIO SOLUZIONE ANTEA				
4	224775	1	PREM. SERB. RECUPERO ALTEA	RECOVERY TANK ASSY	RESERVOIR EAU SALE COMPLET	SCHMUTZWSSERTANK KOMPLETT	TANQUE AGUA SUCIA COMPLETO
5	225211	1	CARTER IMP. EL. ANTEA COMPLETO RAL 7030	CARTER	CARTER	ABDECKUNG	CARTER
6	400250	16	ROSETTA SOTTOVITE D=5X20	SPECIAL WASHER	RONDELLE SPECIALE	UNTERLAGSCHEIBE SPEZIAL	ARANDELA ESPECIAL
7	400653	1	CORDA CON OCCHIELLI D 2X450	STRING	CORDE	SCHNUR	CUERDA
8	407645	6	VITE M5X16 TE UNI 5739 ZINC	SCREW	VIS	SCHRAUBE	TORNILLO
9	407651	2	VITE M5X25 TE UNI 5739 DIN 933 (8.8)ZINC	SCREW	VIS	SCHRAUBE	TORNILLO
10	407666	4	VITE M6X20 TE UNI 5739 ZINC	SCREW	VIS	SCHRAUBE	TORNILLO
11	408954	3	VITE D.4,2X16 TPSTC ZINC	LOCK SCREW	VIS AUTOBLOQUANT	STOPSCHRAUBE	TORNILLO AUTOBLOCANTE
12	409150	8	ROSETTA 5X11X1 UNI 6592 ZINC	WASHER	RONDELLE	UNTERLAGSCHEIBE	ARANDELA
13	409151	8	ROSETTA 5x15x1.5 UNI 6593 ZINC	WASHER	RONDELLE	UNTERLAGSCHEIBE	ARANDELA
14	409154	6	ROSETTA GROWER 5x1,6 ZINC	WASHER	RONDELLE	UNTERLAGSCHEIBE	ARANDELA
15	409160	4	ROSETTA 6x18x1,5 UNI 6593 ZINC	WASHER	RONDELLE	UNTERLAGSCHEIBE	ARANDELA
16	409164	4	ROSETTA GROWER 6x2,5x1,8 ASA B27 ZINC	LOCK WASHER	RONDELLE FREIN	ZAHNSCHEIBE	ARANDELLA DENTADA
17	412123	2	CLIP ABS FISSAGGIO TUBO D=38	SPRING	RESSORT	FEDER	RESORTE
18	415755	8	VITE M5x16 TCEI UNI 5931 ZINC	SCREW	VIS	SCHARAUBE	TORNILLO
19	425622	2	VITE AUT. 4.2X16 TSPTC - RAPID-FIX - A2	SCREW	VIS	SCHRAUBE	TORNILLO
20	426342	1	TAPPO RIEMPIMENTO RAPIDO SOLUZIONE MX	CAP	CAPUCHON	KAPPE	TAPON
21	433650	1	RACCORDO RIEMPIMENTO PER TUBO Ø18 - MY50	FITTING	RACCORD	VERSCHRAUBUNG	RACOR
22	434159	2	CERNIERA ELESA FORI ASOLATI - CFA-SL-HV	HINGE	CHARNIERE	SCHARNIER	BISAGRA
23	436261	1	TUBO FLEX EVA D=19,5 L=1500	PIPE	TUBE	ROHR	TUBO
24	438302	14	VITE M5x16 TSPTC UNI 7688 ZINC. NERO	SCREW	VIS	SCHRAUBE	TORNILLO
25	441547	1	CARTER INF. SERB. SOLUZ. ANTEA RAL 3000	CARTER	CARTER	ABDECKUNG	CARTER
26	441559	1	TUBO ASPIRAZ. D=38 L=1370	SUCTION HOSE	FLEXIBLE ASPIRATION	SAUGSCHLAUCH	TUBO DE ASPIRACION
27	441560	1	CARTER CARICABATTERIE ANTEA COMPLETO	CARTER	CARTER	ABDECKUNG	CARTER
28	441567	1	BICCHIERE DOSATORE ANTEA	LEVEL PLUG	BOUCHON DE NIVEAU	STANDSCHRAUBE	TAPON NIVEL
30	441591	1	VANO BATTERIE ANTEA	BATTERY BASE	BAC LOGEMENT BATTERIES	BATTERIEKASTEN	PLACA ASIEN TO BATERIAS
31	441592	1	VANO TANICA ANTEA	COMPARTAMENT TANK	COMPARTIMENT TANK	FACH TANK	TANQUE DE COMPARTIMIENTO
32	405919	1	GUARNIZIONE D=40 d=26 S=3 LUBRITENE	GASKET	JOINT	DICHTUNG	JUNTA

CR-06 PREM. SERBATOIO SOLUZIONE
SOLUTION TANK ASSEMBLY
GROUPE DE RESERVOIR EAU PROPRE
GRUPPE FRISCHWSSERTANK
GRUPO TANQUE SOLUCIÓN



CR-06 PREM. SERBATOIO SOLUZIONE**06**

POS.	CODICE	QTA	DESCRIZIONE	DENOMINATION	DESCRIPTION	BENENNUNG	DESCRIPCION
1	217089	1	STAFFA FERMO BASAMENTO MMX	SUPPORT	ATTAQUE	HALTERUNG	SOPORTE FIJADOR
2	217245	1	STAFFA SERBATOIO MMX	SUPPORT	ATTAQUE	HALTERUNG	SOPORTE FIJADOR
3	222092	1	FILTRO D=23 H=53 TAPPO 3/4 CON GALLETTO	FILTER	FILTRE	FILTER	FILTRO
4	224157	1	TUBO TRASPARENTE METALFLEX-I D=18 x 525	PIPE	TUBE	ROHR	TUBO
5	400250	1	ROSETTA SOTTOVITE D=5X20	SPECIAL WASHER	RONDELLE SPECIALE	UNTERLAGSCHEIBE SPEZIAL	ARANDELA ESPECIAL
6	400854	1	LEVA RUBINETTO CORTA	COCK LEVER	LEVIER DE ROBINET	WASSERHAHNHEBEL	PALANCA DE GRIFO
7	408848	2	VITE M5X10 TCTC UNI 7687 A2	SCREW	VIS	SCHRAUBE	TORNILLO
8	408960	2	VITE M5X25 TPSEI UNI 5933 A2	SCREW	VIS	SCHRAUBE	TORNILLO
9	409034	1	DADO M4x4 UNI 5587 ZINC	NUT	ECROU	MUTTER	TUERCA
10	409810	1	PASSAFILO DIAM. 8x12x1.5	FAIRLEAD	PASSE-CABLE	KABELDURCHGANG	GUIACABLE
11	409819	6	BASSETTA TC 142 PER FASCETTE	SUPPORT PLATE	PLAQUE SUPPORT	STÜTZPLATTE	PLACA SOPORTE
12	410332	1	CORPO RUBINETTO 3/8 FORO FIL. M5	COCK	ROBINET	WASSERHAHN	GRIFO
13	410386	1	PORTAGOMMA DIRITTO 1/2" M. D=20	CONNECTOR	RACCORD	SCHLAUCHANSCHLUSS	EMPALME TUBO DE GOMA
14	412123	1	CLIP ABS FISSAGGIO TUBO D=38	SPRING	RESSORT	FEDER	RESORTE
15	414688	1	DISTANZIALE D=15 d=6,5 S=10 PVC	SPACER	ENTRETOISE	DISTANZHÜLSE	DISTANCIADOR
16	415637	1	ANELLO EL. RAD. 5 DIN 6799	STOP RING	BAGUE D'ARRET	STOPRING	ANILLO DE PARADA
17	415750	3	VITE M5X12 TSPTC UNI 7688 (4.8) ZINC.	SCREW	VIS	SCHRAUBE	TORNILLO
18	415793	1	VITE M4X12 TPSTC UNI 7688 (4.8) ZINC	SCREW	VIS	SCHRAUBE	TORNILLO
19	416172	1	FASCETTA A VITE 15-24 ABA	CLAMP	COLLIER	BRIDE	ABRAZADERA
20	418311	6	VITE M5x10 TCTC UNI 7687 (4.8) ZINC.	SCREW	VIS	SCHRAUBE	TORNILLO
21	424451	1	GUARNIZIONE OR 4100 SILICONE	O-RING	JOINT	O-RING	JUNTA ANULAR
22	426342	1	TAPPO RIEMPIMENTO RAPIDO SOLUZIONE MX	CAP	CAPUCHON	KAPPE	TAPON
23	427680	1	DISTANZIALE D=12 d=8,4 S=16 NYLON	SPACER	ENTRETOISE	DISTANZHÜLSE	DISTANCIADOR
24	433645	1	POMELLO GAMM M4 x Ø26 NERO	KNOB	POMMEAU	RENDELSCHRAUBE	POMO
25	433650	1	RACCORDO RIEMPIMENTO PER TUBO Ø18 - MY50	FITTING	RACCORD	VERSCHRAUBUNG	RACOR
26	438302	1	VITE M5x16 TSPTC UNI 7688 ZINC. NERO	SCREW	VIS	SCHRAUBE	TORNILLO
27	440313	1	GUIDA ASTA RUBINETTO ALTEA	GUIDE	GUIDE	FAHREN	GUIA
28	441018	1	ASTA RUBINETTO ALTEA	ROD	TIGE	STANGE	VARILLA
29	441461	1	SERBATOIO SOLUZIONE ANTEA	SOLUTION TANK	RESERVOIR EAU PROPRE	FRISCHWASSERTANK	TANQUE SOLUCION
30	441529	1	NIPPLO 1/2" 3/8" M-M CON CODOLO	NIPPLE	RACCORD	NIPPEL	BOQUILLA
31	441789	1	FINECORSO PALLINA GALLEGG. D=13,5 D=15,5	STOP	FIN DE COURSE	ENDANSCHLAG	FIN DE CARRERA
32	441790	1	SFERA D=13 PP	BALL	BALL	BALL	BALL
33	400160	1	DADO 3/8" GAS H=6 CHIAVE 22 H6				

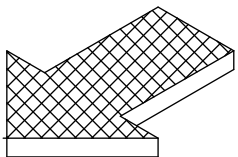
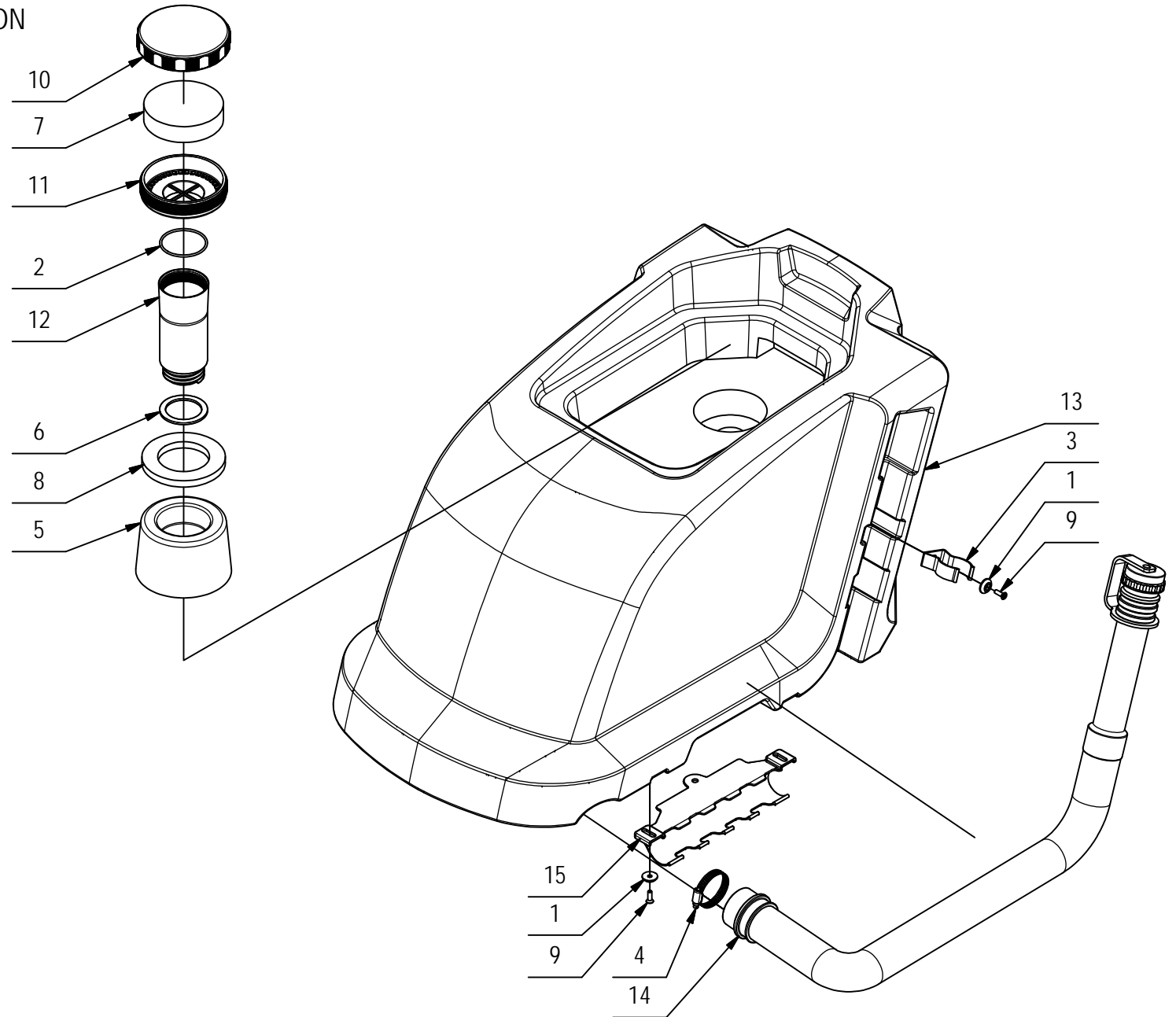
CR-07 PREM. SERB. RECUPERO

RECOVERY TANK ASSEMBLY

GROUPE DE RESERVOIR RECUPERATION

GRUPPE SCHMUTZWASSERTANK

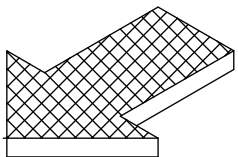
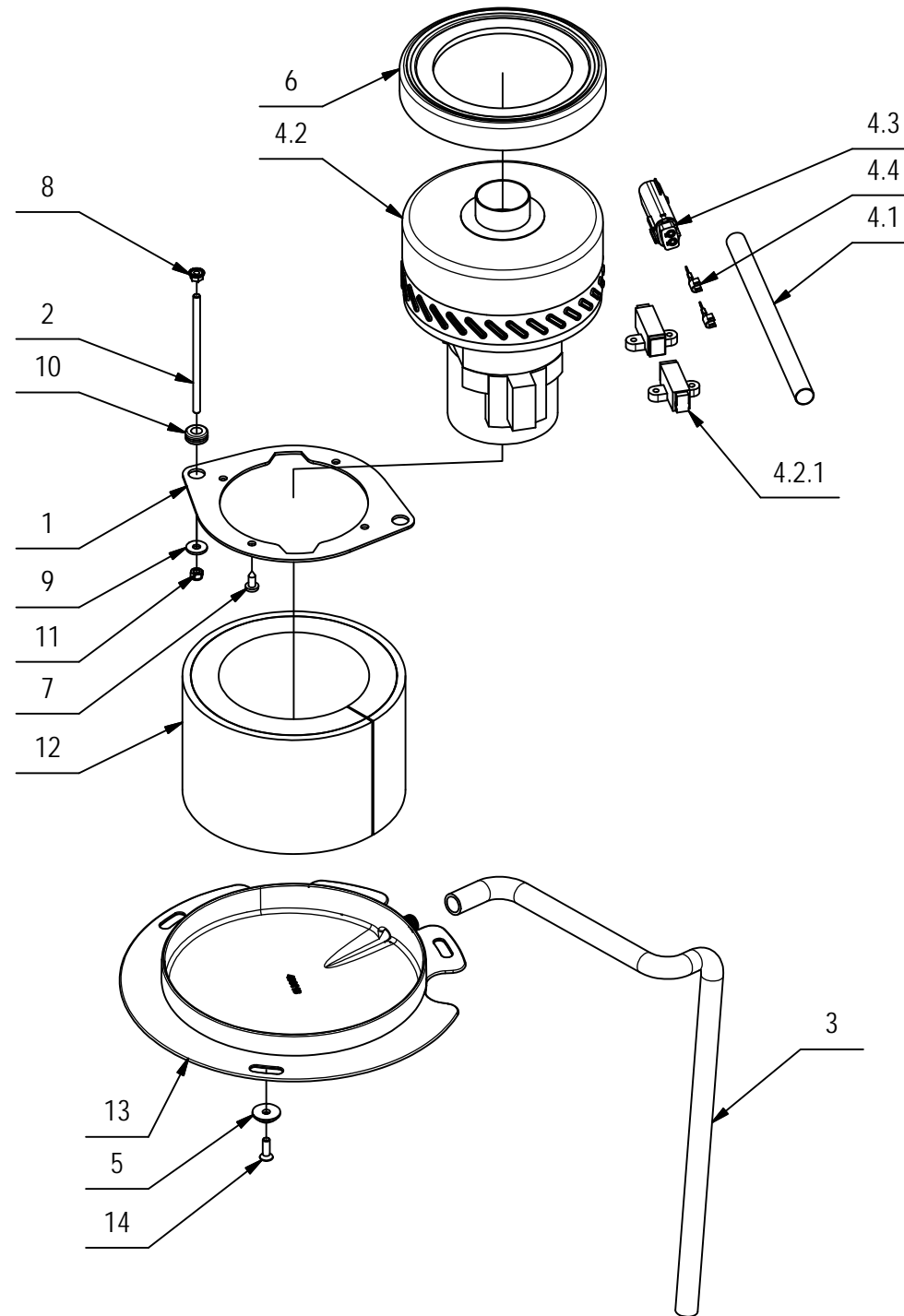
GRUPO TANQUE RECUPERACIÓN



CR-07 PREM. SERB. RECUPERO**07**

POS.	CODICE	QTA	DESCRIZIONE	DENOMINATION	DESCRIPTION	BENENNUNG	DESCRIPCION
1	400250	4	ROSETTA SOTTOVITE D=5X20	SPECIAL WASHER	RONDELLE SPECIALE	UNTERLAGSCHEIBE SPEZIAL	ARANDELA ESPECIAL
2	408587	1	GUARNIZIONE OR 3218 (2.6x55.2)	O-RING	JOINT	O-RING	JUNTA ANULAR
3	412123	1	CLIP ABS FISSAGGIO TUBO D=38	SPRING	RESSORT	FEDER	RESORTE
4	431093	1	FASCETTA A VITE 35X50X9	CLAMP	COLLIER	BRIDE	ABRAZADERA
5	436108	1	GALLEGGIANTE MXR - CORPO MOBILE	FLOAT	FLOTTEUR	SCHWIMMER	FLOTADOR
6	436195	1	GUARNIZIONE GALLEGGIANTE D=62 d=47 S=3	GASKET	JOINT	DICHTUNG	JUNTA
7	436361	1	FILTROCELL D.103x25 ART.126/30 AU PPI 10	FILTER	FILTRE	FILTER	FILTRO
8	436779	1	ANELLO POLIURETANO GALEGG. D=105/70 H=10	RING	ANNEAU	RING	ANILLO
9	438302	4	VITE M5x16 TSPTC UNI 7688 ZINC. NERO	SCREW	VIS	SCHRAUBE	TORNILLO
10	438864	1	COPERCHIO GALLEGGIANTE MXR-OPTIMA	COVER	COUVERCLE	DECKEL	TAPA
11	438884	1	CORPO SUPERIORE GALLEGGIANTE MXR-OPTIMA	FLOAT	FLOTTEUR	SCHWIMMER	FLOTADOR
12	438885	1	CORPO INFERIORE GALLEGGIANTE MXR-OPTIMA	FLOAT	FLOTTEUR	SCHWIMMER	FLOTADOR
13	441460	1	SERBATOIO RECUPERO ANTEA	RECOVERY TANK	RESERVOIR EAU SALE	SCHMUTZWASSERTANK	TANQUE AGUA SUCIA
14	441530	1	TUBO D.38x985 SPIR. MAN. D.50 CON TAPPO	EXHAUST PIPE	FLEXIBLE DE VIDANGE	ABWASSERSCHLAUCH	TUBO DE DESCARGA
15	441553	1	SUPPORTO TUBO SCARICO REC. ANTEA	SUPPORT	SUPPORT	HALTERUNG	SUPORTE

CR-08 GRUPPO ASPIRAZIONE
SUCTION MOTOR ASSEMBLY
GROUPE MOTEUR D'ASPIRATION
SAUGMOTORGRUPE
GRUPO MOTOR SUCCION

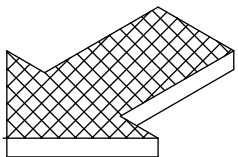
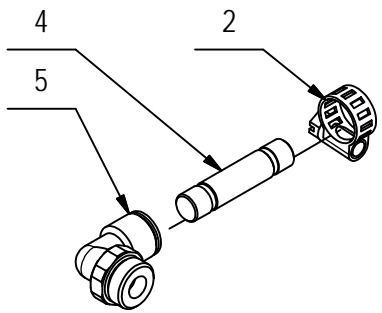
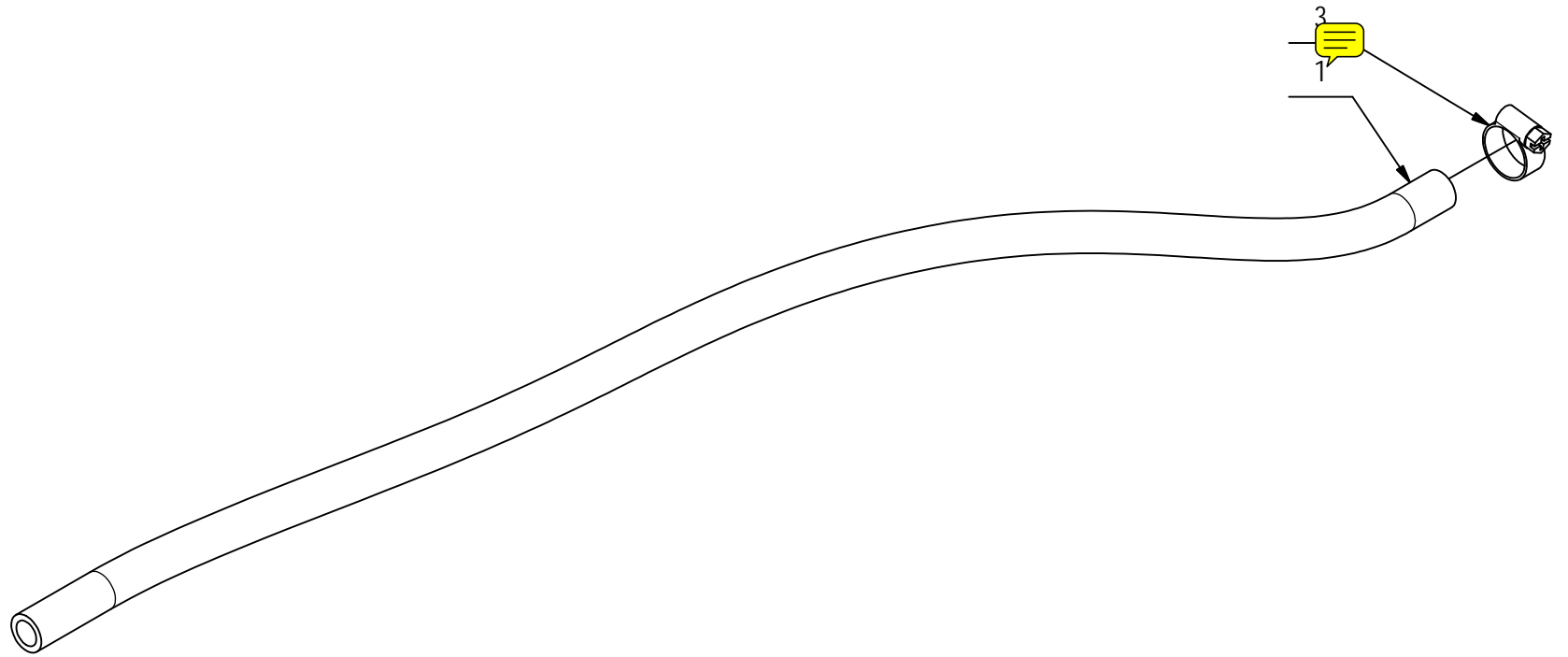


CR-08 GRUPPO ASPIRAZIONE**08**

POS.	CODICE	QTA	DESCRIZIONE	DENOMINATION	DESCRIPTION	BENENNUNG	DESCRIPCION
1	204233	1	PIASTRA MOTORE	PLAQUE	PLAQUE	BEFESTIGUNGSAUFLAGE	PLACA
2	218967	2	BARRA FILETTATA M5 L=102 ZINCATA	ROD	TIGE	STANGE	VARILLA
3	222430	1	GUAINA DF 12N NERA L=600	SHEATH	GAINÉ	SCHUTZMANTEL	VAINA
4	222453	1	PREM. MOT. ASP. 24V 310W H950 PERIF. 2ST	SUCTION MOTOR	MOTEUR D'ASPIRATION	SAUGMOTOR	MOTOR DE ASPIRACION
4.1	217530	1	GUAINA TERMORESTRING. D.12,7 NERA L=200	SHEATH	GAINÉ	SCHUTZMANTEL	VAINA
4.2	430959	1	MOT. ASP. 24V 310W H950 PERIFERICO 2ST	SUCTION MOTOR	MOTEUR D'ASPIRATION	SAUGMOTOR	MOTOR DE ASPIRACION
4.2.1	424210	1	SPAZZOLE MOTORE ASP. A471 EMB (11,2X71)	CARBON BRUSH MOTOR	CHARBON MOTEUR	KOHLEBÜRSTE	ESCOBILLA MOTOR
4.3	436411	1	CONNETTORE MOLEX MX150L FEM. 19433-0013	CONNECTOR FEMALE	CONNECTEUR FEMELLE	STECKER OHNE ZAPFEN	CONECTOR HEMBRA
4.4	436413	2	TERMINALE MOLEX MX150L MAS. 19431-0001	CONTACT	CONTACT	KONTAKT	CONTACTO
5	400250	3	ROSETTA SOTTOVITE D=5X20	SPECIAL WASHER	RONDELLE SPECIALE	UNTERLAGSCHEIBE SPEZIAL	ARANDELA ESPECIAL
6	405936	1	CUFFIA MOTORE ASPIRAZIONE	SHROUD	JOINT	LAGERRING	ANILLO
7	408883	4	VITE D.4,8x13 AUTOF. UNI 6954 NICH.	SCREW	VIS	SCHRAUBE	TORNILLO
8	409124	2	DADO M5 SERPRESS	NUT	ECROU	MUTTER	TUERCA
9	409151	2	ROSETTA 5x15x1.5 UNI 6593 ZINC	WASHER	RONDELLE	UNTERLAGSCHEIBE	ARANDELA
10	409810	2	PASSAFILO DIAM. 8x12x1.5	FAIRLEAD	PASSE-CABLE	KABELDURCHGANG	GUIACABLE
11	416781	2	DADO M5X5 AUTOBL. UNI 7473 ZINC	LOCK NUT	ECROU AUTOFREINES	SICHERUNGSMUTTER	TUERCA AUTOBLOCANTE
12	433704	1	FONOASSORBENTE SP= 6+20 L=410 H=100	DEADENING	ISOLANT PHONIQUE	SCHALLDICHTUNG	FONOABSORBENTE
13	436113	1	CARTER MOTORE ASPIRAZIONE MXR	COVER	CARTER	ABDECKUNG	CARTER
14	438302	3	VITE M5x16 TSPTC UNI 7688 ZINC. NERO	SCREW	VIS	SCHRAUBE	TORNILLO

CR-09 GRUPPO IDRICO
WATER UNIT
GROUPE HYDRIQUE
WASSERGRUPPE
GRUPO AGUA

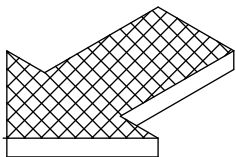
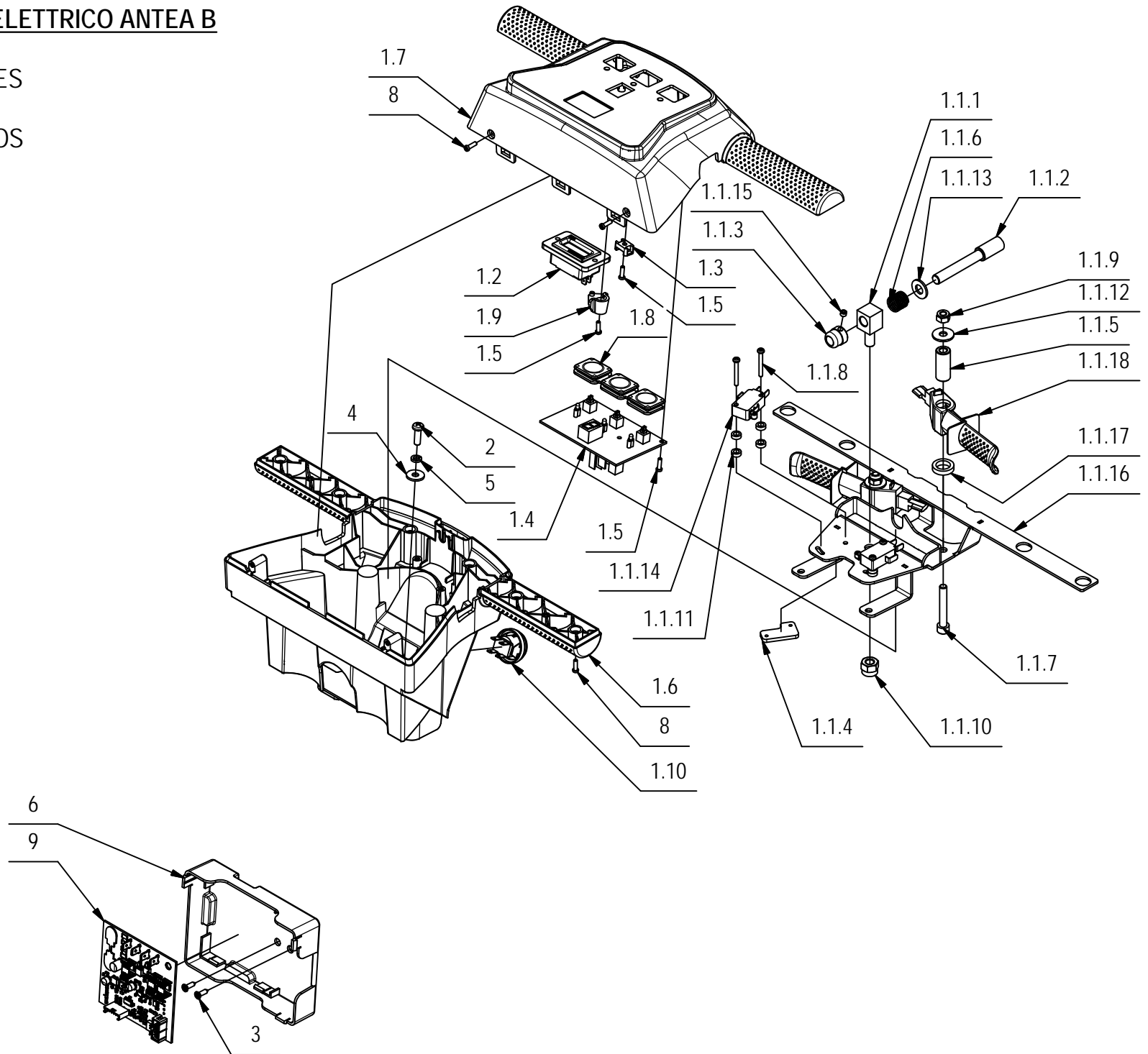
09



CR-09 GRUPPO IDRICO**09**

POS.	CODICE	QTÀ	DESCRIZIONE	DENOMINATION	DESCRIPTION	BENENNUNG	DESCRIPCION
1	225009	1	TUBO D=10 L=600 SPIRALATO	PIPE	TUBE	ROHR	TUBO
2	410292	1	FASCETTA A VITE 11/17 ABA	CLAMP	COLLIER	BRIDE	ABRAZADERA
3	410297	1	FASCETTA A VITE 12 -20 - 9	CLAMP	COLLIER	BRIDE	ABRAZADERA
4	441791	1	RACCORDO RAPIDO CILINDRICO 6950 10				
5	441792	1	RACCORDO SUPER RAPIDO 7522 10 3/8				

CR-10 GRUPPO IMPIANTO ELETTRICO ANTEA B
ELECTRIC COMPONENTS
COMPOSANTS ELECTRIQUES
ELEKTROTEILE
COMPONENTES ELÉCTRICOS

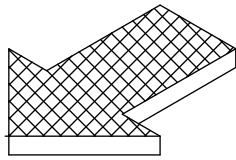
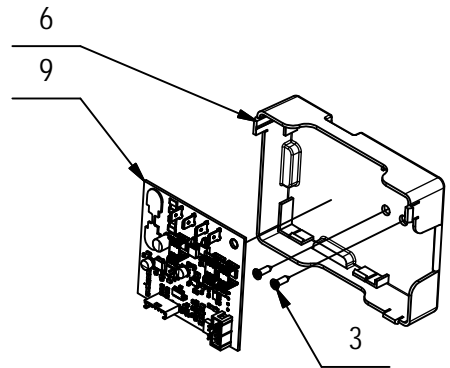
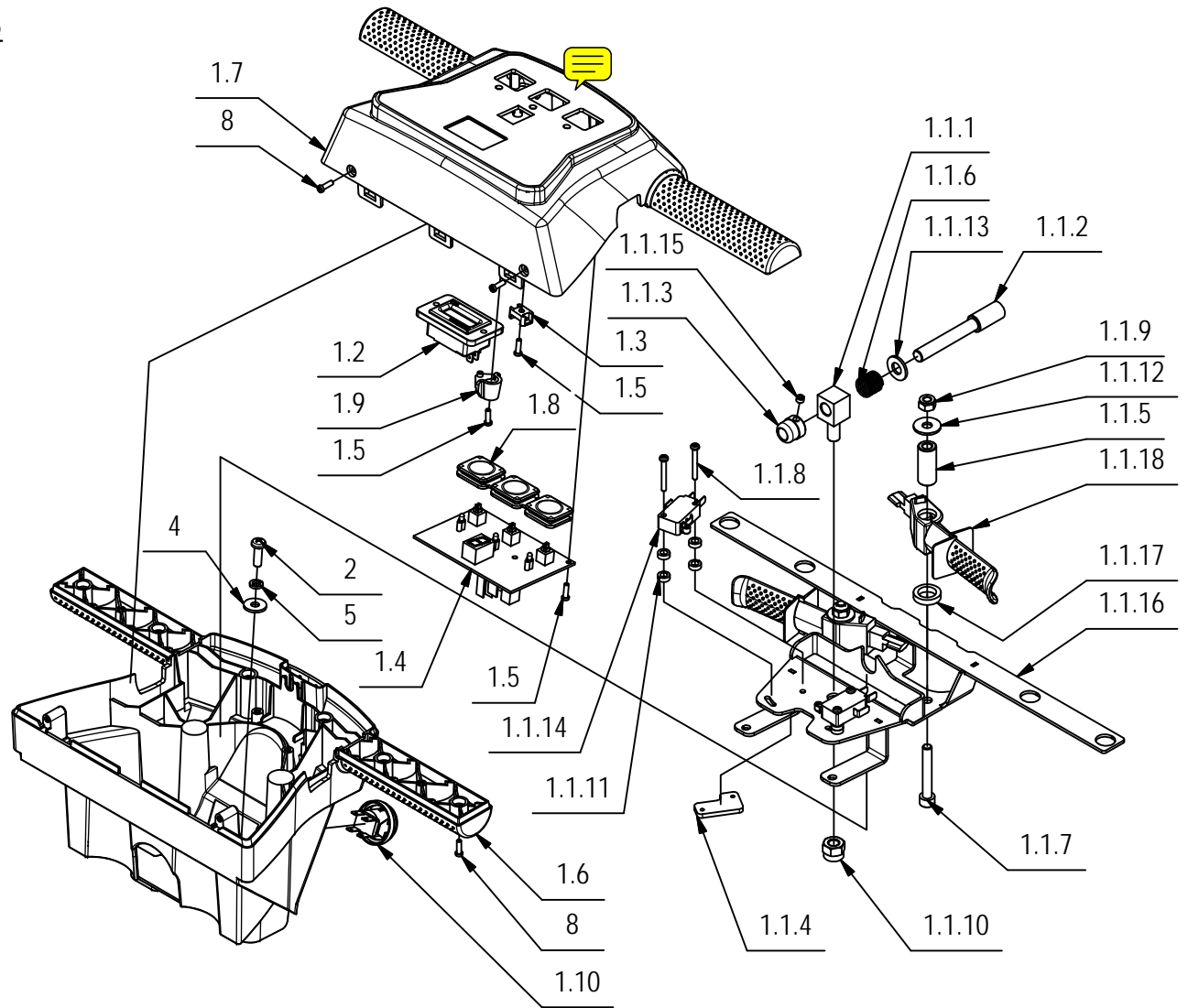


CR-10 GRUPPO IMPIANTO ELETTRICO ANTEA B

10

POS.	CODICE	QTA	DESCRIZIONE	DENOMINATION	DESCRIPTION	BENENNUNG	DESCRIPCION
1	224650	1	PREM. MANUBIO ANTEA B	PREASSEMBLY HANDLEBAR CONTROL (VERS. B)	PREMONTAGE GUIDON CONTROL (VERS. B)	VORMONTAGE LENKERARMATUREN (VERS. B)	PREMONTAJE MANILLAR CONTROL (VERS. B)
1.1	224888	1	PREM. COMANDO MARCIA ANTEA	PREASSEMBLY CONTROL GEAR	PREMONTAGE CONTRÔLE VITESSE	VORMONTAGE BETRIEBSGERÄTE	PREMONTAJE ALIMENTACIÓN
1.1.1	204702	1	SUPPORTO REGISTRO	SUPPORT	SUPPORT	HALTERUNG	SOPORTE
1.1.2	217013	1	PERNO COMANDO MARCIA ABILA BT	PIN	AXE	BOLZEN	PERNO
1.1.3	217020	1	CAMMA COMANDO TRAZIONE ABILA BT	BUSHING	BAGUE	BUCHSE	CASQUILLO
1.1.4	219111	2	STAFFETTA FERMA RELE' SOLLEV. MAN. MMG	SUPPORT	ATTAQUE	HALTERUNG	SOPORTE FIJADOR
1.1.5	407992	2	DISTANZIALE D=12 d=6,2 S=28,2	PIN	AXE	BOLZEN	PERNO
1.1.6	408109	1	MOLLA COMPRESSIONE 13,5X36X1	SPRING	RESSORT	FEDER	RESORTE
1.1.7	408802	2	VITE M6X40 TCEI UNI 5931 FP ZINC	SCREW	VIS	SCHRAUBE	TORNILLO
1.1.8	408835	4	VITE M3x25 TCTC UNI 7687 ZINC	SCREW	VIS	SCHRAUBE	TORNILLO
1.1.9	409082	2	DADO M6x6 AUTOBL UNI 7474 ZINC	LOCK NUT	ECROU AUTOFREINES	SICHERUNGSMUTTER	TUERCA AUTOBLOCANTE
1.1.10	409086	1	DADO M8x10,6 AUTOBL. UNI 7473 ZINC	LOCK NUT	ECROU AUTOBLOCANT	STOPMUTTER	TUERCA AUTOBLOCANTE
1.1.11	409148	8	ROSETTA 4x8x3 NYLON	WASHER	RONDELLE	SCHEIBE	ARANDELA
1.1.12	409160	2	ROSETTA 6x18x1,5 UNI 6593 ZINC	WASHER	RONDELLE	UNTERLAGSCHEIBE	ARANDELA
1.1.13	409175	1	ROSETTA 8x17x1,6 UNI 6592 ZINC.	WASHER	RONDELLE	UNTERLAGSCHEIBE	ARANDELA
1.1.14	409491	2	MICROINT. 10A 3X22 C/ROTEL 4.8 V5C010FB3D	MICROSWITCH	MICROINTERRUPTEUR	MIKROSCHALTER	MICROINTERRUPTOR
1.1.15	427880	1	GRANO M5x4 UNI 5923 DIN 913 ISO 4026	DOWEL	VIS CYLINDRIQUE	MADENSCHRAUBE	TORNILLO
1.1.16	441645	1	RINFORZO MANUBRIO ANTEA	REINFORCEMENT	RENFORCEMENT	VERSTÄRKUNG	REFUERZO MANILLAR
1.1.17	441700	2	ROSETTA D=18 d=12.1 S=4 PA66	WASHER	RONDELLE	UNTERLAGSCHEIBE	ARANDELA
1.1.18	441787	2	LEVA PRESENZA UOMO ANTEA	LEVER	LEVIER	HEBEL	PALANCA
1.2	409772	1	CONTAORE 24-48 VDC	HOUR METER	COMPTEUR HORAIRE	BETRIEBSSTUNDENZÄHLER	CUENTAHORAS
1.3	416073	1	BASSETTA FISSACAVO BIANCA	SUPPORT PLATE	PLAQUE SUPPORT	STÜTZPLATTE	PLACA SOPORTE
1.4	421244	1	SCHEDA DISPLAY-COMANDI 12-24V	CARD	PLAQUE	KONTROLLELEMENT	FICHA
1.5	440883	7	VITE UNI 9707-Pz-TZ D.3 x 10 ZINC.	SCREW	VIS	SCHRAUBE	TORNILLO
1.6	441606	1	MANUBRIO INFERIORE ANTEA B RAL 7030	LOWER HANDLEBARS	POIGNEE INFERIEURE	UNTERE GRIFF	MANGO INFERIOR
1.7	441607	1	MANUBRIO SUPERIORE ANTEA B RAL 7030	UPPER HANDLE (VERS. B)	POIGNÉE SUPÉRIEURE (VERS. B)	OBEREN GRIFF (VERS. B)	MANGO SUPERIOR (VERS. B)
1.8	441608	1	PULSANTIERA ANTEA	PUSH BUTTON	BOUTON POUSSOIR	DRUCKKNOPF	PULSADOR
1.9	441609	2	SUPPORTO CONTAORE ANTEA	SUPPORT	SUPPORT	HALTERUNG	SOPORTE
1.10	441676	1	INTERRUPTORE BIPOLARE VERDE 24V D=20	SWITCH	INTERRUPTEUR	SCHALTER	INTERRUPTOR
2	408854	5	VITE M5X16 TCTC UNI EN ISO 704	SCREW	VIS	SCHRAUBE	TORNILLO
3	408952	2	VITE DIAM.3,9X13 TPS AUTOF.UNI 6955 NICH	SCREW	SCHRAUBE	VIS	TORNILLO
4	409151	5	ROSETTA 5x15x1.5 UNI 6593 ZINC	WASHER	RONDELLE	UNTERLAGSCHEIBE	ARANDELA
5	409154	5	ROSETTA GROWER 5x1,6 ZINC	WASHER	RONDELLE	UNTERLAGSCHEIBE	ARANDELA
6	423067	1	PANNELLO IMPIANTO ELETTRICO VISPA-GENIE	PANEL	PANNEAU	BLECH	PANEL

CR-10 GRUPPO IMPIANTO ELETTRICO ANTEA B
ELECTRIC COMPONENTS
COMPOSANTS ELECTRIQUES
ELEKTROTEILE
COMPONENTES ELÉCTRICOS

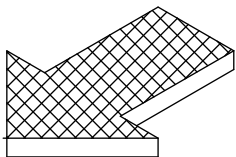
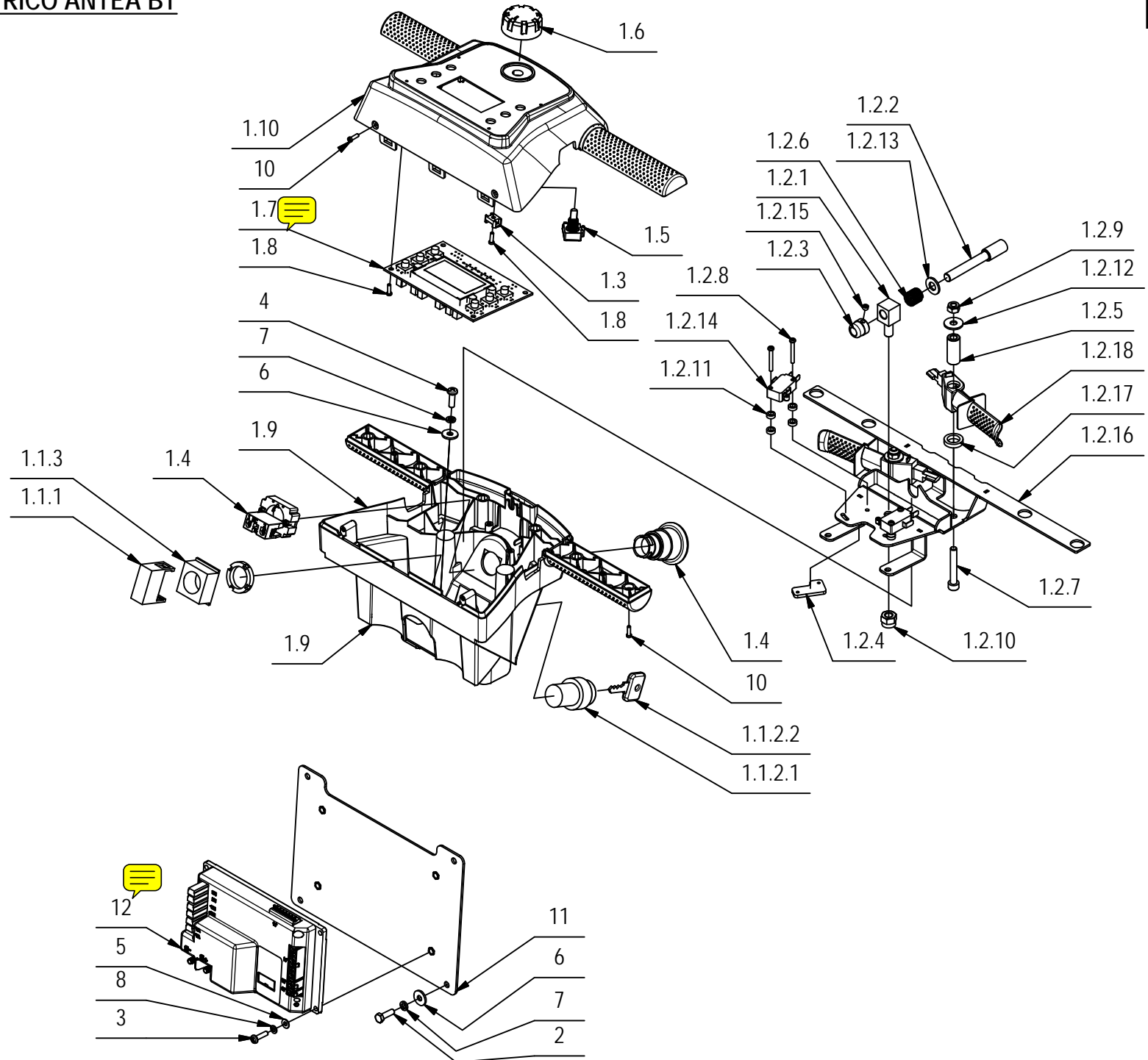


CR-10 GRUPPO IMPIANTO ELETTRICO ANTEA B

10

POS.	CODICE	QTÀ	DESCRIZIONE	DENOMINATION	DESCRIPTION	BENENNUNG	DESCRIPCION
7	430072	1	2 CAVI S=10 L = 450 CONN. 50A N. 1-2	CABLE	CABLE	KABEL	CABLE
8	440883	8	VITE UNI 9707-Pz-TZ D.3 x 10 ZINC.	SCREW	VIS	SCHRAUBE	TORNILLO
9	441670	1	SCHEDA COMANDO FUNZIONI V35DM 24V	CONTROL CARD	CARTE DE COMMANDE	STEUERLOCHKARTE	FICHA DE CONTROL
10	441671	1	LINEA CAVI PRINCIPALE ANTEA BASE	CABLE	CABLE	KABEL	CABLE
11	441673	1	CAVO FLAT L=750 10 POLI	CABLE	CABLE	KABEL	CABLE
12	441675	1	LINEA CAVI POTENZA L=700 CONN. 50A	CABLE	CABLE	KABEL	CABLE

CR-10 GRUPPO IMPIANTO ELETTRICO ANTEA BT
ELECTRIC COMPONENTS
COMPOSANTS ELECTRIQUES
ELEKTROTEILE
COMPONENTES ELÉCTRICOS

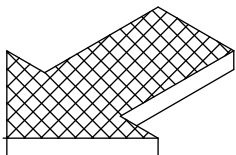
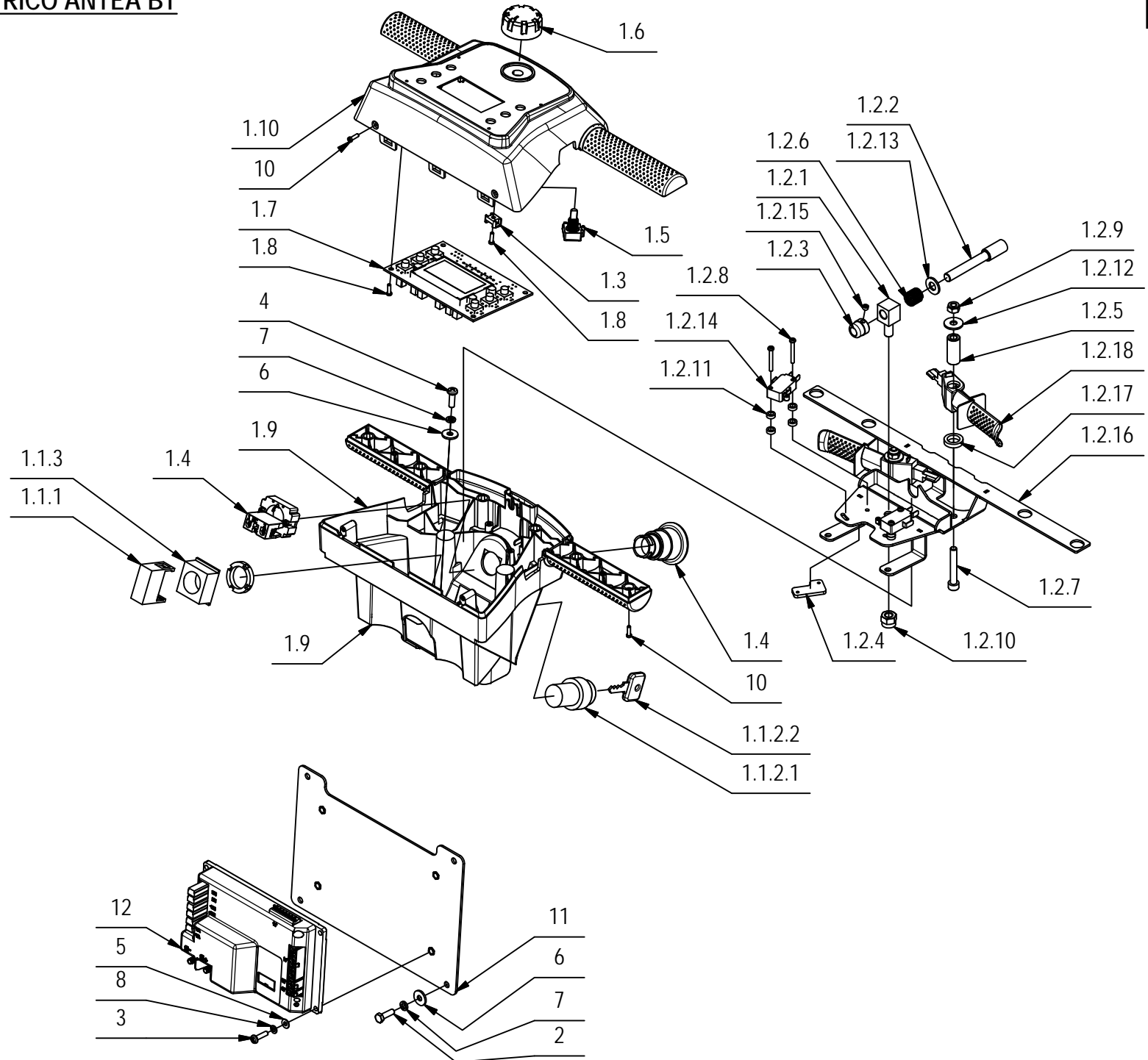


CR-10 GRUPPO IMPIANTO ELETTRICO ANTEA BT

10

POS.	CODICE	QTA	DESCRIZIONE	DENOMINATION	DESCRIPTION	BENENNUNG	DESCRIPCION
1	224912	1	PREM. MANUBIO ANTEA BT	HANDLE BAR ASSEMBLY	GROUPE DE TIMON	FÜHRUNGSHOLMGRUPPE	GRUPO MANILLAR
1.1	210516	1	INT. A CHIAVE COMPLETO (ELFI D.22)	KEY	CLEF	SCHLÜSSEL	LLAVE
1.1.1	409246	1	CONTATTO PER INTERRUPTORE A CHIAVE	CONTACT FOR SWITCH	CONTACT INTERRUPT.	KONTAKT FÜR SCHALTER	CONTACTO INTERR.
1.1.2	409261	1	INTERRUPTORE CON CHIAVI	SWITCH WITH KEY	INTERRUPTEUR A CLEF	SCHLÜSSELSCHALTER	INTERRUPTOR CON LLAVE
1.1.2.1	409261	1	CORPO INTERRUPTORE A CHIAVE	SWITCH BODY	CORPS INTERRUPTEUR	SCHALTER KÖRPER	CUERPO INTERRUPTOR
1.1.2.2	409297	1	CHIAVE INTERRUPTORE	KEY	CLEF	SCHLÜSSEL	LLAVE
1.1.3	409262	1	FLANGIA PER INTERRUPTORE A CHIAVE	FLANGE	FLASQUE	FLANSCH	BRIDA
1.2	224888	1	PREM. COMANDO MARCIA ANTEA	PREASSEMBLY CONTROL GEAR	PREMONTAGE CONTRÔLE VITESSE	VORMONTAGE BETRIEBSGERÄTE	PREMONTAJE ALIMENTACIÓN
1.2.1	204702	1	SUPPORTO REGISTRO	SUPPORT	SUPPORT	HALTERUNG	SOPORTE
1.2.2	217013	1	PERNO COMANDO MARCIA ABILA BT	PIN	AXE	BOLZEN	PERNO
1.2.3	217020	1	CAMMA COMANDO TRAZIONE ABILA BT	BUSHING	BAGUE	BUCHSE	CASQUILLO
1.2.4	219111	2	STAFFETTA FERMA RELE' SOLLEV. MAN. MMG	SUPPORT	ATTAQUE	HALTERUNG	SOPORTE FIJADOR
1.2.5	407992	2	DISTANZIALE D=12 d=6,2 S=28,2	PIN	AXE	BOLZEN	PERNO
1.2.6	408109	1	MOLLA COMPRESSIONE 13,5X36X1	SPRING	RESSORT	FEDER	RESORTE
1.2.7	408802	2	VITE M6X40 TCEI UNI 5931 FP ZINC	SCREW	VIS	SCHRAUBE	TORNILLO
1.2.8	408835	4	VITE M3x25 TCTC UNI 7687 ZINC	SCREW	VIS	SCHRAUBE	TORNILLO
1.2.9	409082	2	DADO M6x6 AUTOBL UNI 7474 ZINC	LOCK NUT	ECROU AUTOFREINES	SICHERUNGSMUTTER	TUERCA AUTOBLOCANTE
1.2.10	409086	1	DADO M8x10,6 AUTOBL. UNI 7473 ZINC	LOCK NUT	ECROU AUTOBLOCANT	STOPMUTTER	TUERCA AUTOBLOCANTE
1.2.11	409148	8	ROSETTA 4x8x3 NYLON	WASHER	RONDELLE	SCHEIBE	ARANDELA
1.2.12	409160	2	ROSETTA 6x18x1,5 UNI 6593 ZINC	WASHER	RONDELLE	UNTERLAGSCHEIBE	ARANDELA
1.2.13	409175	1	ROSETTA 8x17x1,6 UNI 6592 ZINC.	WASHER	RONDELLE	UNTERLAGSCHEIBE	ARANDELA
1.2.14	409491	2	MICROINT.10A 3X22 C/ROTEL 4.8 V5C010FB3D	MICROSWITCH	MICROINTERRUPTEUR	MIKROSCHALTER	MICROINTERRUPTOR
1.2.15	427880	1	GRANO M5x4 UNI 5923 DIN 913 ISO 4026	DOWEL	VIS CYLINDRIQUE	MADENSCHRAUBE	TORNILLO
1.2.16	441645	1	RINFORZO MANUBRIO ANTEA	REINFORCEMENT	RENFORCEMENT	VERSTÄRKUNG	REFUERZO MANILLAR
1.2.17	441700	2	ROSETTA D=18 d=12.1 S=4 PA66	WASHER	RONDELLE	UNTERLAGSCHEIBE	ARANDELA
1.2.18	441787	2	LEVA PRESENZA UOMO ANTEA	LEVER	LEVIER	HEBEL	PALANCA
1.3	416073	1	BASETTA FISSACAVO BIANCA	SUPPORT PLATE	PLAQUE SUPPORT	STÜTZPLATTE	PLACA SOPORTE
1.4	435489	1	FUNGO DI ARRESTO NP2-BS542	PUSH BUTTON	BOUTON POUSSOIR	DRUCKKNOPF	PULSADOR
1.5	438158	1	POTENZIOMETRO CTS 282-TCCF-102-A25-A1	POTENTIOMETER	POTENTIOMETRE	POTENTIOMETER	POTENCIOMETRO
1.6	438298	1	MANOPOLA POTENZIOMETRO IMX	KNOB	POIGNEE	HANDGRIFF	EMPUÑADURA
1.7	438386	1	SCHEDA DISPLAY 6 TASTI INNOVA 2013	CARD	PLAQUE	KONTROLLELEMENT	FICHA
1.8	440883	5	VITE UNI 9707-Pz-TZ D.3 x 10 ZINC.	SCREW	VIS	SCHRAUBE	TORNILLO
1.9	441803	1	MANUBRIO INFERIORE ANTEA BT RAL 7030	LOWER HANDLE (VERS. BT)	POIGNEE INFERIEURE (VERS. BT)	UNTERE GRIFF (VERS. BT)	MANGO INFERIOR (VERS. BT)
1.10	441804	1	MANUBRIO SUPERIORE ANTEA BT RAL 7030	UPPER HANDLE (VERS. BT)	UPPER POIGNÉE (VERS. BT)	OBEREN GRIFF (VERS. BT)	SUPERIOR DEL MANGO (VERS. BT)
2	407645	4	VITE M5X16 TE UNI 5739 ZINC	SCREW	VIS	SCHRAUBE	TORNILLO

CR-10 GRUPPO IMPIANTO ELETTRICO ANTEA BT
ELECTRIC COMPONENTS
COMPOSANTS ELECTRIQUES
ELEKTROTEILE
COMPONENTES ELÉCTRICOS



CR-10 GRUPPO IMPIANTO ELETTRICO ANTEA BT**10**

POS.	CODICE	QTA	DESCRIZIONE	DENOMINATION	DESCRIPTION	BENENNUNG	DESCRIPCION
3	408846	4	VITE M4X16 TCTC UNI 7687 ZINC	SCREW	VIS	SCHRAUBE	TORNILLO
4	408854	5	VITE M5X16 TCTC UNI EN ISO 704	SCREW	VIS	SCHRAUBE	TORNILLO
5	409142	4	ROSETTA 4x9x0,8 UNI 6592 ZINC	WASHER	RONDELLE	UNTERLAGSCHEIBE	ARANDELA
6	409151	9	ROSETTA 5x15x1.5 UNI 6593 ZINC	WASHER	RONDELLE	UNTERLAGSCHEIBE	ARANDELA
7	409154	9	ROSETTA GROWER 5x1,6 ZINC	WASHER	RONDELLE	UNTERLAGSCHEIBE	ARANDELA
8	415941	4	ROSETTA 4 UNI1751 ZINC GROWER	LOCK WASHER	RONDELLE FREIN	ZAHNSCHEIBE	ARANDELLA DENTADA
9	429721	1	2 CAVI S=10 L=450 ROSSO-NERO FT80 N.1-2	CABLE	CABLE	KABEL	CABLE
10	440883	8	VITE UNI 9707-Pz-TZ D.3 x 10 ZINC.	SCREW	VIS	SCHRAUBE	TORNILLO
11	441834	1	LAMIERA IMPIANTO ELETTRICO ANTEA BT	SUPPORT	SUPORT	HALTERUNG	SOPORTE
12	441843	1	SCHEDA COMANDI ANTEA BT	CHECK CARD CONTROLS	PLAQUE CONTR. COMMANDES	KONTROLLEL. SCHALTUNGEN	FICHA CONTROL MANDOS
13	441845	1	LINEA PRINCIPALE ANTEA BT	CABLE	CABLE	KABEL	CABLE
14	441846	1	LINEA CAVI POTENZA L=700 CONN. 80A	CABLE	CABLE	KABEL	CABLE
15	441847	1	CAVO DISPLAY ANTEA BT	CABLE	CABLE	KABEL	CABLE
16	441864	1	LINEA CAVI TRAZIONE ANTEA BT	CABLE	CABLE	KABEL	CABLE

CR-11 KIT OPZIONALE CARICA BATTERIE

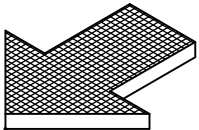
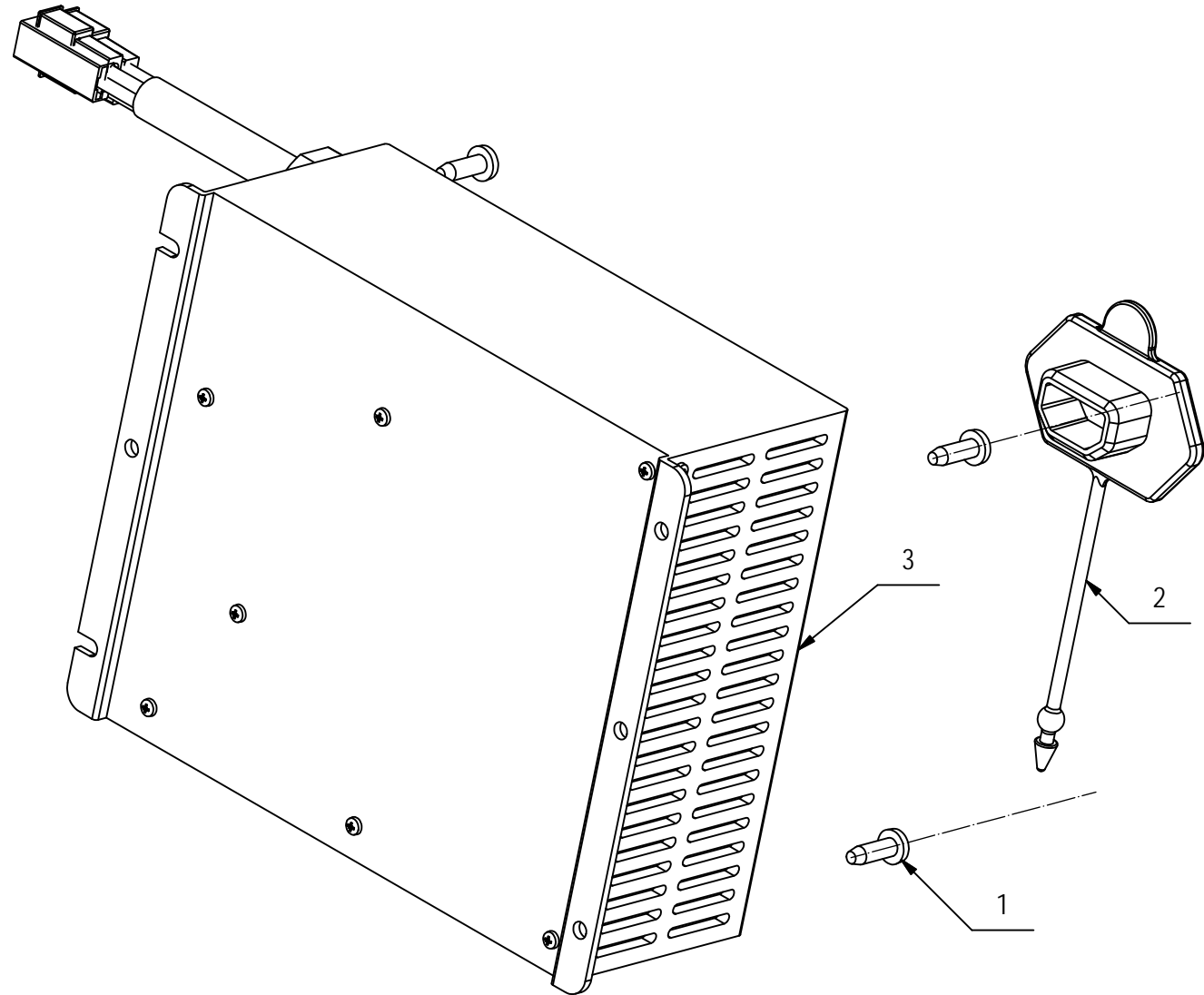
GROUP OPTIONAL CHARGER

GROUPE OPTIONNEL CHARGEUR DE BATTERIES

GRUPPE WAHLFREIER CARICABATTERIE

GRUPO OPCIONAL CARGADOR DE BATERIAS

11

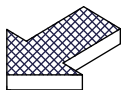
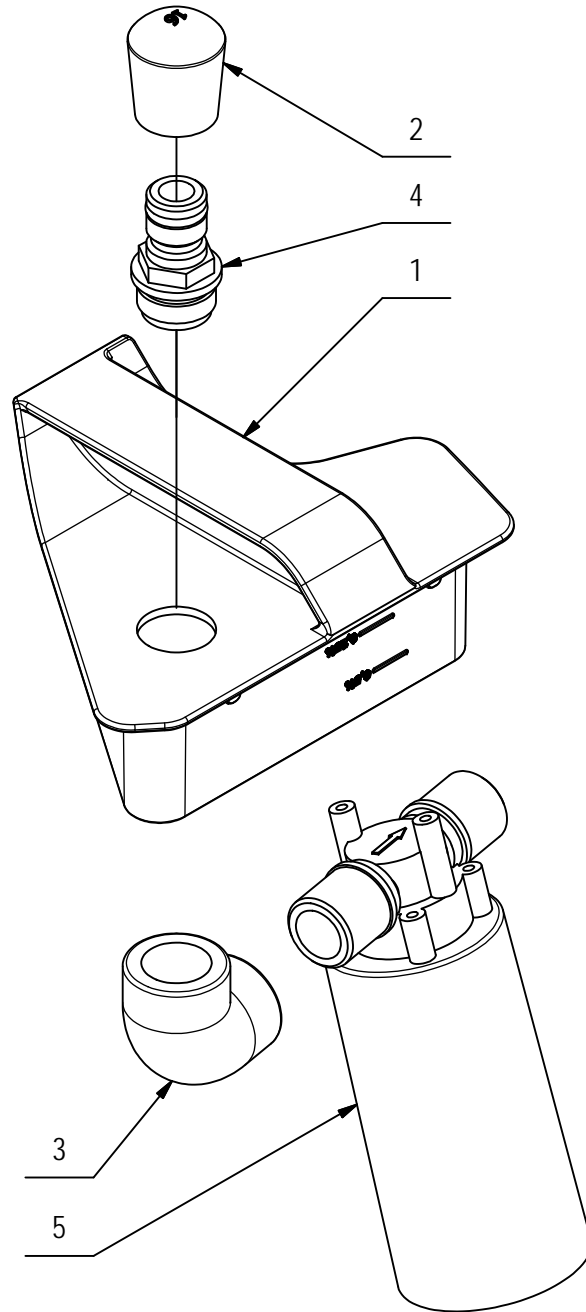


CR-11 KIT OPZIONALE CARICA BATTERIE**11**

POS.	CODICE	QTA	DESCRIZIONE	DENOMINATION	DESCRIPTION	BENENNUNG	DESCRIPCION
1	408880	4	VITE D.4.2x13 AUTOF.UNI 10227 X PLASTICA	SCREW	VIS	SCHRAUBE	TORNILLO
2	422693	1	PROTEZIONE PRESA DI CORRENTE	PROTECTION	PROTECTION	ABDECKUNG	PROTECCION
3	437657	1	CARICABATTERIE NE 286 24V 11A	BATTERY CHARGER 24V 11A	CHARGEUR DE BATTERIES	LADEGERAET	CARGA DE BATERIAS

CR-12 KIT FAST FILLING SYSTEM (OPZ.)

OPTIONAL KIT FILLING FAST
OPTION KIT REEMPLISSAGE RAPIDE
OPTIONALES KIT FILLING FAST
KIT OPCIONAL DE LLENADO RÁPIDO



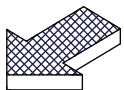
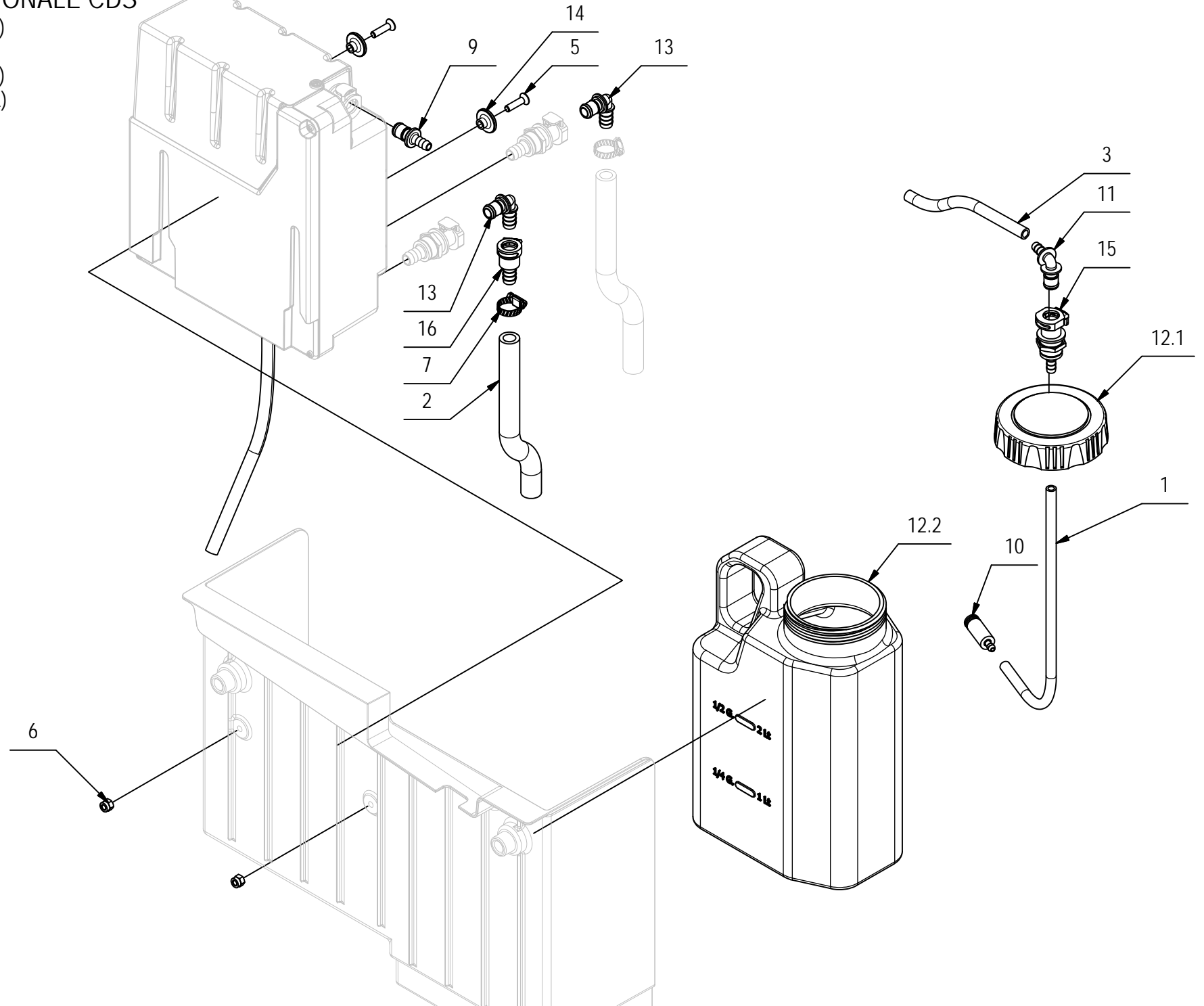
CR-12 KIT FAST FILLING SYSTEM (OPZ.)

12

POS	CODICE	QTÀ	DESCRIZIONE	DENOMINATION	DESCRIPTION	BENENNUNG	DESCRIPCION
1	224920	1	BICCHIERE DOSATORE ANTEA FFS	LEVEL PLUG	BOUCHON DE NIVEAU	STANDSCHRAUBE	TAPON NIVEL
2	409857	1	PIEDINO A CAMPANA DIAM 16 NERO	RUBBER CAP	BOUCHON DE CAOUTCHOUC	GUMMISTOPFEN	TAPON DE GOMA
3	410340	1	RACCORDO A GOMITO 90° 1-2 FF.	ELBOW	COUDE	WINKELVERSCHRAUBUNG	RACOR CODO
4	410440	1	INNESTO RAPIDO 1/2" G MASCHIO	MALE COUPLING	EMBRAYAGE MALE	KUPPLUNG MIT ZAPFEN	ACOPLAMIENTO MACHO
5	431794	1	GALLEGGIANTE ABERTAX 1/2"	FLOAT	FLOTTEUR	SCHWIMMER	FLOTADOR

CR-13 KIT OPZIONALE CDS

KIT CDS (OPTIONAL)
KIT CDS (OPTION)
KIT CDS (OPTIONAL)
KIT CDS (OPCIONAL)



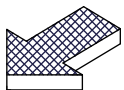
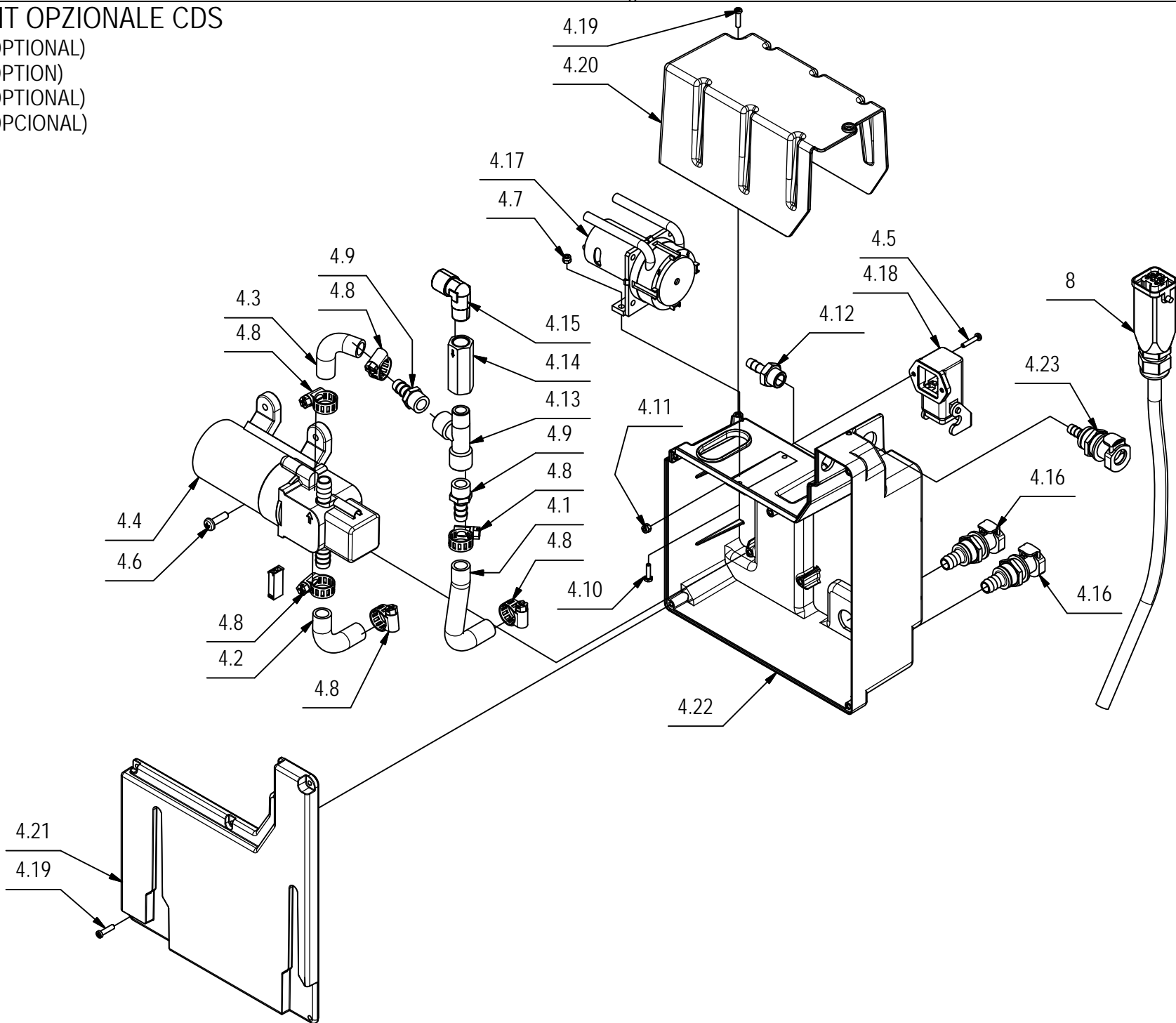
CR-13 KIT OPZIONALE CDS

13

POS	CODICE	QTÀ	DESCRIZIONE	DENOMINATION	DESCRIPTION	BENENNUNG	DESCRIPCION
1	217510	1	TUBO D=8 d=5 L=300 VITREO	HOSE	TUYAU	SCHLAUCH	TUBO DE GOMA
2	217573	1	TUBO D=16 d=10 L=410 SPIRALATO	PIPE	TUBE	ROHR	TUBO
3	225192	1	TUBO VITREO D=6 d=4 L=150	PIPE	TUBE	ROHR	TUBO
4	225202	1	BOX CDS ANTEA-VERSA	BOX COMPLETE	COMPLET BOX	BOX COMPLETE	CAJA COMPLETA
4.1	214021	1	TUBO D=14 d=10 L=120 SPIRALATO	PIPE	TUBE	ROHR	TUBO
4.2	223500	1	TUBO D=14 d=10 L=65 SPIRALATO	PIPE	TUBE	ROHR	TUBO
4.3	223500	1	TUBO D=14 d=10 L=65 SPIRALATO	PIPE	TUBE	ROHR	TUBO
4.4	223537	1	PREM. POMPA FLOJET 12V RLF1222001 MOLEX	PUMP	POMPE	PUMPE	BOMBA
4.5	408833	2	VITE M3X16 TCTC UNI 7687 A2	SCREW	VIS	SCHRAUBE	TORNILLO
4.6	408893	4	VITE D.5x17 AUTOF. POLI LOCK SPUNTATA	SCREW	VIS	SCHRAUBE	TORNILLO
4.7	409077	2	DADO M3x4,5 AUTOBL. UNI 7474 ZINC	LOCK NUT	ECROU AUTOFREINES	SICHERUNGSMUTTER	TUERCA AUTOBLOCANTE
4.8	410292	6	FASCETTA A VITE 11/17 ABA	CLAMP	COLLIER	BRIDE	ABRAZADERA
4.9	410393	2	PORTAGOMMA DIRITTO 1/4X10	SUPPORT	SUPPORT	HALTERUNG	SOPORTE
4.10	415708	2	VITE M3X12 TE UNI 5739 INOX A2	SCREW	VIS	SCHRAUBE	TORNILLO
4.11	415897	2	DADO AUTOBL M3 UNI7474 A2	LOCK NUT	ECROU AUTOBLOCANT	STOPMUTTER	TUERCA AUTOBLOCANTE
4.12	422186	1	RACC. PORTAGOMMA 1/4x7 OTT. NICH.	FITTING	RACCORD	VERSCHRAUBUNG	RACOR
4.13	426415	1	RACCORDO A T F-F-M 1/4"	T-FITTING	RACCORD A T	T-VERSCHRAUBUNG	CODO DE TRES BOCAS
4.14	426417	1	VALVOLA UNIDIR. 0.2 BAR VNR-843-07	VALVE	SOUPAPE	VENTIL	VALVULA
4.15	428316	1	RACCORDO A GOMITO M+F 1/4" CAMOZZI 2020	ELBOW	COUDE	WINKELVERSCHRAUBUNG	RACOR CODO
4.16	438667	2	INNESTO RAPIDO F. 3/8" CPC APCD16006	VALVE	SOUPAPE	VENTIL	VALVULA
4.17	438680	1	POMPA PERISTALTICA 24V SR10/50	PUMP ASSEMBLY	POMPE COMPLETE	PUMPE KOMPLETT	BOMBA COMPLETA
4.18	439315	1	CONNETTORE 5 POLI MASCHIO	CONNECTOR	CONNECTEUR	STECKER	CONECTOR
4.19	440893	7	VITE AUTOF. D.3,5 x 14 UNI 9707-Pz-TZ ZN	SCREW	VIS	SCHRAUBE	TORNILLO
4.20	442483	1	CASE SUPERIORE DOSING SYSTEM	COVER	CARTER	ABDECKUNG	CARTER
4.21	442485	1	CASE POSTERIORE DOSING SYSTEM	COVER	CARTER	ABDECKUNG	CARTER
4.22	442486	1	CASE ANTERIORE DOSING SYSTEM	COVER	CARTER	ABDECKUNG	CARTER
4.23	442488	1	INNESTO RAPIDO F. 1/4" CPC APCD16004	FEMALE COUPLING	EMBAYAGE FEMELLE	KUPPLUNG OHNE ZAPFEN	ACOPLAMIENTO HEMBRA
5	408958	2	VITE M5x20 TPSEI UNI 5933 A2	SCREW	VIS	SCHRAUBE	TORNILLO
6	409081	2	DADO M5x7 AUTOBL. UNI 7473 A2	LOCK NUT	ECROU AUTOBLOCANT	SICHERUNGSMUTTER	TUERCA AUTOBLOCANTE
7	410296	1	FASCETTA A VITE 11-19x5	CLAMP	COLLIER	KLEMME	ABRAZADERA
8	412141	1	CONNETTORE VOLANTE BIANCO	CONNECTOR	CONNECTEUR	STECKER	CONECTOR
9	421743	1	INNESTO RAPIDO M. 1/4" CPC APC22004	MALE COUPLING	EMBAYAGE MALE	KUPPLUNG MIT ZAPFEN	ACOPLAMIENTO MACHO
10	421945	1	FILTRO PESCANTE IN CERAMICA	FILTER	FILTRE	FILTER	FILTRO
11	423592	1	INNESTO RAPIDO M. 1/4" 90° CPC APC23004	MALE COUPLING	EMBAYAGE MALE	KUPPLUNG MIT ZAPFEN	ACOPLAMIENTO MACHO

CR-13 KIT OPZIONALE CDS

KIT CDS (OPTIONAL)
KIT CDS (OPTION)
KIT CDS (OPTIONAL)
KIT CDS (OPCIONAL)



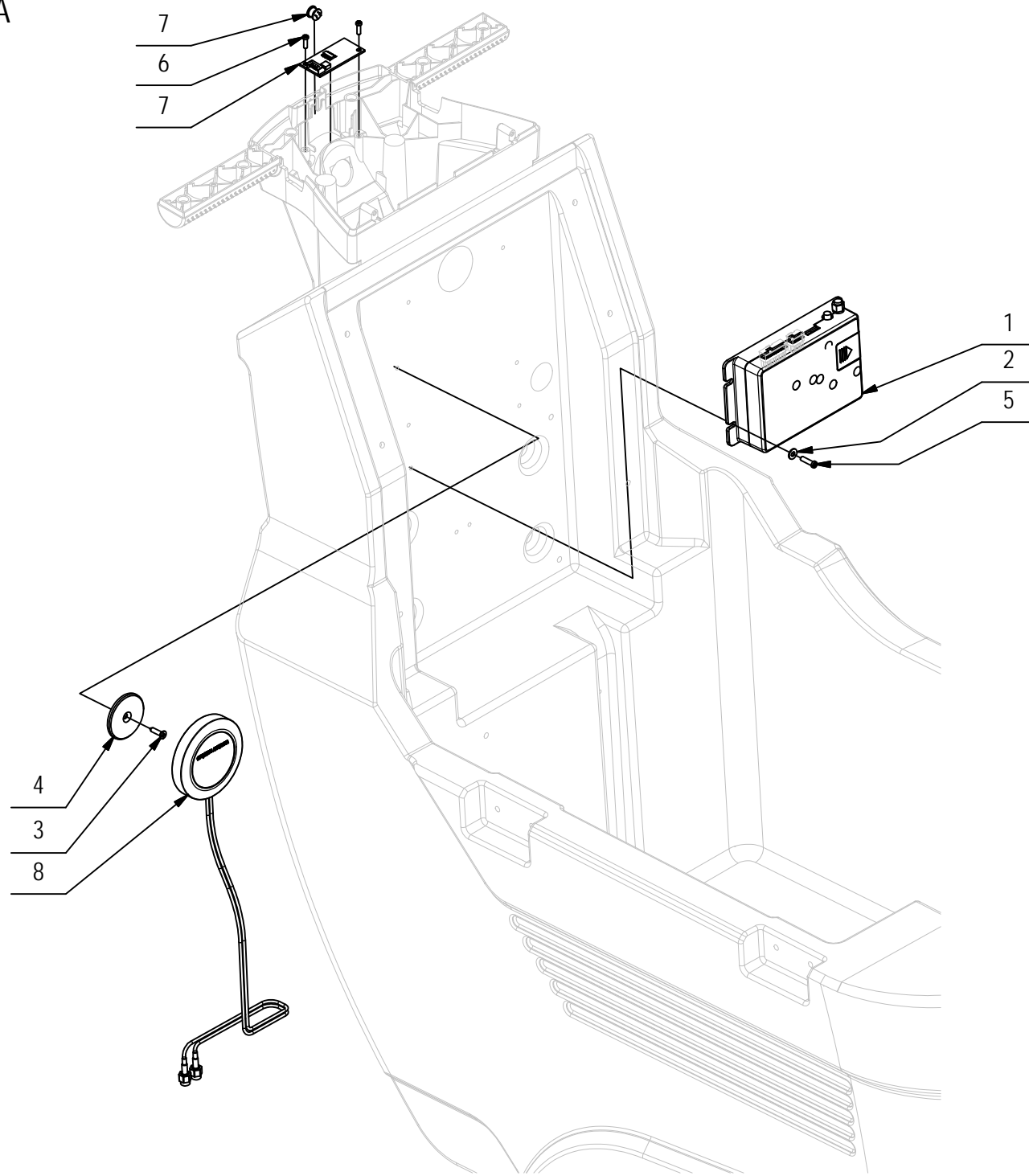
CR-13 KIT OPZIONALE CDS

13

POS	CODICE	QTÀ	DESCRIZIONE	DENOMINATION	DESCRIPTION	BENENNUNG	DESCRIPCION
12	428021	1	TANICA 3 Lt. FORO D=80 MMX CON TAPPO	TANK	RESERVOIR	TANK	TANQUE
12.1	418161	1	TAPPO COMPLETO D=80 CON SFIATO	COVER	COUVERCLE	DECKEL	TAPA
12.2	427926	1	TANICA 3 Lt. FORO D=80 MMX	TANK	RESERVOIR	TANK	TANQUE
13	438666	2	INNESTO RAPIDO M. 3/8" 90° CPC APC23006	MALE COUPLING	EMBAYAGE MALE	KUPPLUNG MIT ZAPFEN	ACOPLAMIENTO MACHO
14	442487	2	BOCCOLA D=20-8 d=5,2 S=8,5 AVP	BUSHING	BAGUE	BUCHSE	CASQUILLO
15	442488	1	INNESTO RAPIDO F. 1/4" CPC APCD16004	FEMALE COUPLING	EMBAYAGE FEMELLE	KUPPLUNG OHNE ZAPFEN	ACOPLAMIENTO HEMBRA
16	442489	1	INNESTO RAPIDO F. 3/8" CPC APC17006	FEMALE COUPLING	EMBAYAGE FEMELLE	KUPPLUNG OHNE ZAPFEN	ACOPLAMIENTO HEMBRA

CR-14 KIT CFC ANTEA-VERSA

KIT CFC
KIT CFC
KIT CFC
KIT CFC



CR-14 KIT CFC ANTEA-VERSA

14

POS	CODICE	QTÀ	DESCRIZIONE	DENOMINATION	DESCRIPTION	BENENNUNG	DESCRIPCION
1	224981	1	SCHEDA CONTROLLO REMOTO CFC	REMOTE CONTROL CARD	SYSTEME DE TELECOMMANDE	FERNGESTEUERTE MESSEINHEIT	SISTEMA DE TELECOMANDO
2	409143	4	ROSETTA 4X9X0,8 UNI 6592 A2	WASHER	RONDELLE	UNTERLEGSCHIEBE	ARANDELA
3	415869	1	VITE D.3,5X16 TSPTC AUTOF. UNI 6955 NERA	SCREW	VIS	SCHRAUBE	TORNILLO
4	438103	1	RONDELLA SPECIALE D=40 d=4,5 S=3 SVASATA	SPECIAL WASHER	RONDELLE SPECIALE	UNTERLAGSCHIEBE SPEZIAL	ARANDELA ESPECIAL
5	440886	4	VITE AUTOF. D.3,5 x 14 UNI 9707-Pz-TZ A2	SCREW	VIS	SCHRAUBE	TORNILLO
6	441027	2	VITE AUTOF. D.3 x 10 UNI 9707-Pz-TZ A2	SCREW	VIS	SCHRAUBE	TORNILLO
7	441784	1	SCHEDA-RICEVITORE RFID	CARD-RECEIVER RFID	CARTE-RÉCEPTEUR RFID	CARD-EMPFÄNGER RFID	RFID CARD-RECEPTOR
8	441785	1	ANTENNA GPS	ANTENNA GPS-GSM	ANTENNE GPS-GSM	ANTENNE GPS-GSM	ANTENA GPS-GSM
9	441906	1	LINEA CAVI FLEET MANAGEMENT ANTEA-VERSA	KIT CABLES	KIT CABLES	KIT CABLES	KIT CABLES
10	441954	1	ETICHETTE FLEET MANAGEMENT COMAC	DECAL	ETIQUETTE	SCHILD	ETIQUETA

CR-15 GRUPPO ETICHETTE VER. B

GROUP LABELS

GROUPES DE LABELS

GRUPPENBEZEICHNUNGEN

GRUPOS DE ETIQUETAS

15



1



2



3

POS.	CODICE	Q.TÀ	DESCRIZIONE	DENOMINATION	DESCRIPTION	BENENNUNG	DESCRIPCION
1	414087	1	ETICHETTA AVVERTENZE RUBINETTO E MANUTENZIONE	LABEL WARNING COCK AND MAINTENANCE	LABEL AVERTISSEMENT COCK ET ENTRETIEN	LABEL WARNING HAHN UND PFLEGE	ETIQUETA DE ADVERTENCIA GALLO Y MANTENIMIENTO
2	441786	1	ETICHETTA CRUSCOTTO ANTEA BASE	DASHBOARD LABEL	TABLEAU DE BORD LABEL	DASHBOARD LABEL	ETIQUETA DE TABLERO
3	441914	1	KIT ETICHETTE ANTEA 50	KIT LABELS	KIT LABELS	KIT-ETIKETT	ETIQUETAS KIT

CR-15 GRUPPO ETICHETTE VER. B CB

GROUP LABELS

GROUPES DE LABELS

GRUPPENBEZEICHNUNGEN

GRUPOS DE ETIQUETAS

15



1



2



3

POS.	CODICE	Q.TÀ	DESCRIZIONE	DENOMINATION	DESCRIPTION	BENENNUNG	DESCRIPCION
1	437703	1	ETICHETTA AVVERTENZE RUBINETTO E MANUTENZIONE (VER. CB)	LABEL WARNING COCK AND MAINTENANCE (VER. CB)	LABEL AVERTISSEMENT COCK ET ENTRETIEN (VER. CB)	LABEL WARNING HAHN UND PFLEGE (VER. CB)	ETIQUETA DE ADVERTENCIA GALLO Y MANTENIMIENTO (VER. CB)
2	441786	1	ETICHETTA CRUSCOTTO ANTEA BASE	DASHBOARD LABEL	TABLEAU DE BORD LABEL	DASHBOARD LABEL	ETIQUETA DE TABLERO
3	441914	1	KIT ETICHETTE ANTEA 50	KIT LABELS	KIT LABELS	KIT-ETIKETT	ETIQUETAS KIT

CR-15 GRUPPO ETICHETTE VER. BT

GROUP LABELS

GROUPES DE LABELS

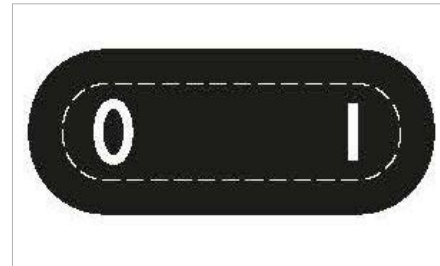
GRUPPENBEZEICHNUNGEN

GRUPOS DE ETIQUETAS

15



1



2



3



4

POS.	CODICE	Q.TÀ	DESCRIZIONE	DENOMINATION	DESCRIPTION	BENENNUNG	DESCRIPCION
1	414087	1	ETICHETTA AVVERTENZE RUBINETTO E MANUTENZIONE	LABEL WARNING COCK AND MAINTENANCE	LABEL AVERTISSEMENT COCK ET ENTRETIEN	LABEL WARNING HAHN UND PFLEGE	ETIQUETA DE ADVERTENCIA GALLO Y MANTENIMIENTO
2	431769	1	ETICHETTA INTERRUOTTORE ON-OFF	LABEL SWITCH ON - OFF	LABEL INTERRUPTEUR MARCHE-ARRET	LABEL-AUS-SCHALTER	ETIQUETA INTERRUPTOR ON-OFF
3	441844	1	ETICHETTA CRUSCOTTO ANTEA (VER. BT)	DASHBOARD LABEL (VER. BT)	TABLEAU DE BORD LABEL (VER. BT)	DASHBOARD LABEL (VER. BT)	ETIQUETA DE TABLERO (VER. BT)
4	441914	1	KIT ETICHETTE ANTEA 50	KIT LABELS	KIT LABELS	KIT-ETIKETT	ETIQUETAS KIT

CR-15 GRUPPO ETICHETTE VER. BT CB

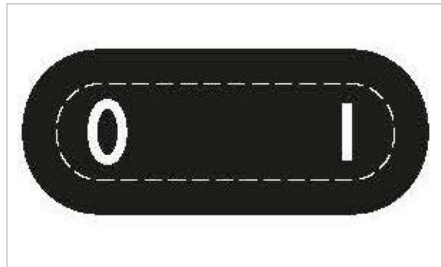
GROUP LABELS

GROUPES DE LABELS

GRUPPENBEZEICHNUNGEN

GRUPOS DE ETIQUETAS

15



1



2



3



4

POS.	CODICE	Q.TÀ	DESCRIZIONE	DENOMINATION	DESCRIPTION	BENENNUNG	DESCRIPCION
1	431769	1	ETICHETTA INTERRUPTORE ON-OFF	LABEL SWITCH ON - OFF	LABEL INTERRUPTEUR MARCHE-ARRET	LABEL-AUS-SCHALTER	ETIQUETA INTERRUPTOR ON-OFF
2	437703	1	ETICHETTA AVVERTENZE RUBINETTO E MANUTENZIONE (VER. CB)	LABEL WARNING COCK AND MAINTENANCE (VER. CB)	LABEL AVERTISSEMENT COCK ET ENTRETIEN (VER. CB)	LABEL WARNING HAHN UND PFLEGE (VER. CB)	ETIQUETA DE ADVERTENCIA GALLO Y MANTENIMIENTO (VER. CB)
3	441844	1	ETICHETTA CRUSCOTTO ANTEA (VER. BT)	DASHBOARD LABEL (VER. BT)	TABLEAU DE BORD LABEL (VER. BT)	DASHBOARD LABEL (VER. BT)	ETIQUETA DE TABLERO (VER. BT)
4	441914	1	KIT ETICHETTE ANTEA 50	KIT LABELS	KIT LABELS	KIT-ETIKETT	ETIQUETAS KIT

CR-15 KIT ETICHETTE VER. CDS

GROUP LABELS

GROUPES DE LABELS

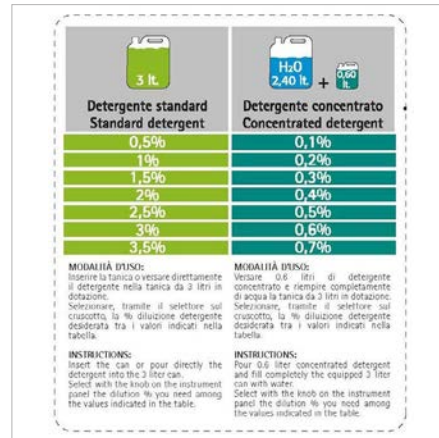
GRUPPENBEZEICHNUNGEN

GRUPOS DE ETIQUETAS

15



1



2



3

POS.	CODICE	Q.TÀ	DESCRIZIONE	DENOMINATION	DESCRIPTION	BENENNUNG	DESCRIPCION
1	429682	1	ETICHETTA ACIDITÀ PH	LABEL pH ACIDITY	ETIQUETTE pH ACIDITE	ETIKETT pH SÄURE	ETIQUETA DE pH ACIDEZ
2	431191	1	ETICHETTA ISTRUZIONI DILUIZIONE DETERGENTE TANICA DA 3L	LABEL DIRECTIONS CLEANER DILUTION TANK FROM 3L	MODE LABEL CLEANER DILUTION TANK DE 3L	DEM ETIKETT REINIGER DOSIERUNG PANZER AUS 3L	INSTRUCCIONES DE LA ETIQUETA DE FILTRO DE DEPÓSITO DE DILUCIÓN 3L
3	431193	1	ETICHETTA ISTRUZIONI INFORMAZIONI DETERGENTE	LABEL DIRECTIONS CLEANER INFORMATION	LABEL MODE D'INFORMATION CLEANER	DEM ETIKETT CLEANER INFORMATIONEN	INSTRUCCIONES DE LA ETIQUETA DE INFORMACIÓN CLEANER



COMAC S.p.A. - Via Maestri del Lavoro, 13 - 37059 S. Maria di Zevio - Verona - Italy
Tel. +39 045 8774222 - Fax +39 045 8750303 - E-mail: com@comac.it
www.comac.it