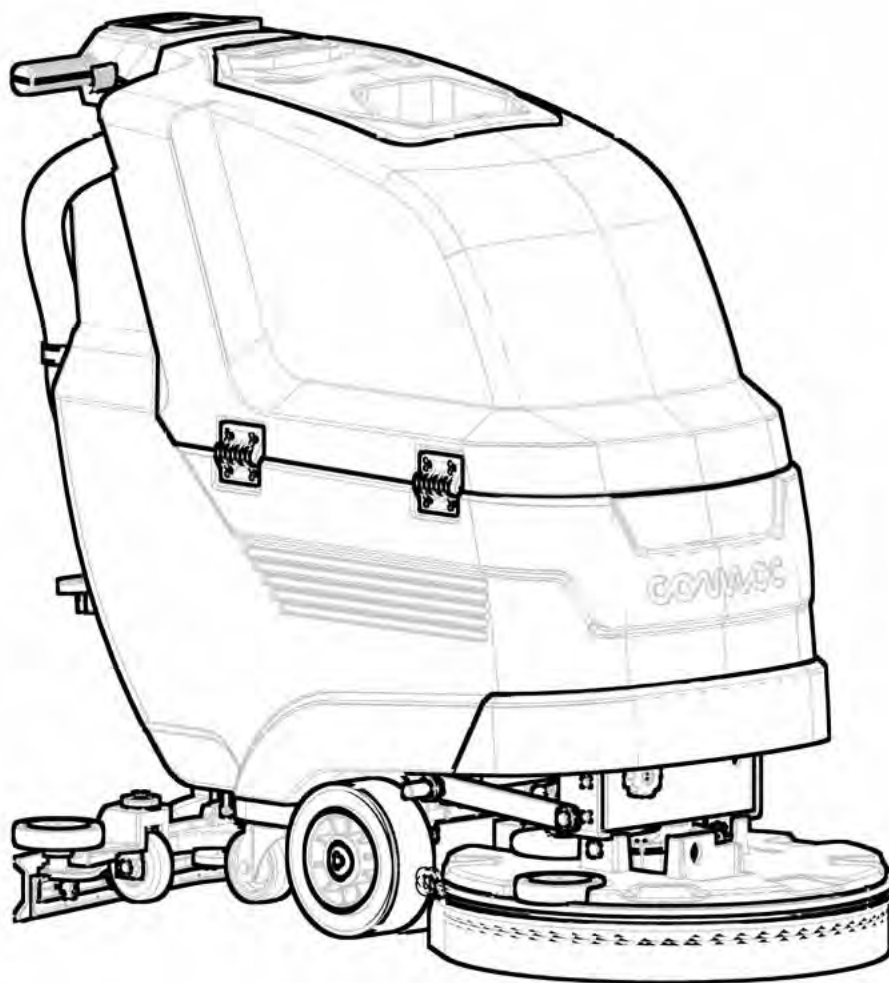


VERSA



SCRUBBING MACHINES

IT CATALOGO RICAMBI
EN SPARE PARTS CATALOGUE
FR CATALOGUE DE PIECES DETACHEES

DE ERSATZKATALOG
ES CATALOGO PIEZAS DE REPUESTO



SOMMARIO

SOMMARIO	3
GRUPPO BASAMENTO (VER. 55 LS)	10
PREMONTAGGIO BASAMENTO (VER. 55 LS).....	12
GRUPPO BASAMENTO (VER. 65 LS)	16
PREMONTAGGIO BASAMENTO (VER. 65 LS).....	18
GRUPPO BASAMENTO (VER. 50 BTS)	22
PREMONTAGGIO BASAMENTO (VER. 50 BTS).....	24
GRUPPO COMANDO BASAMENTO E TELAIO (VER. 55-65 LS)	32
GRUPPO COMANDO BASAMENTO E TELAIO (VER. 55-65 LS PM)	36
GRUPPO COMANDO BASAMENTO E TELAIO (VER. 50 BTS)	40
PREMONTAGGIO TERGIPAVIMENTO L=800mm	44
PREMONTAGGIO TERGIPAVIMENTO L=990mm (OPZIONALE)	46
GRUPPO COMANDO TERGIPAVIMENTO	48
GRUPPO SERBATOI	52
PREMONTAGGIO SERBATOIO SOLUZIONE.....	56
PREMONTAGGIO SERBATOIO DI RECUPERO.....	58
GRUPPO ASPIRAZIONE	60
GRUPPO IDRICO (VER. 55-65 LS)	62
GRUPPO IDRICO (VER. 50 BTS)	64
GRUPPO IMPIANTO ELETTRICO	66
GRUPPO IMPIANTO ELETTRICO (VER. PM)	70
KIT OPZIONALE CARICA BATTERIE	74
KIT FAST FILLING SYSTEM (OPZIONALE)	76
KIT CDS (OPZIONALE)	78
KIT CFC (OPZIONALE)	82
GRUPPO ETICHETTE (VER. 55 LS)	84
GRUPPO ETICHETTE (VER. 65 LS)	85
GRUPPO ETICHETTE (VER. 50 BTS)	86
KIT ETICHETTE CDS (OPZIONALE)	87
KIT RECOVERY COVER (OPZIONALE)	88
KIT RETE PORTAOGGETTI (OPZIONALE)	90

SUMMARY

SUMMARY	4
BRUSHES BASE ASSEMBLY (VER. 55 LS)	10
<i>PRE-ASSEMBLY BRUSH DECK (VER. 55 LS)</i>	12
BRUSHES BASE ASSEMBLY (VER. 65 LS)	16
<i>PRE-ASSEMBLY BRUSH DECK (VER. 65 LS)</i>	18
BRUSHES BASE ASSEMBLY (VER. 50 BTS)	22
<i>PRE-ASSEMBLY BRUSH DECK (VER. 50 BTS)</i>	24
CONTROL BASE AND FRAME ASSEMBLY (VER. 55-65 LS)	32
CONTROL BASE AND FRAME ASSEMBLY (VER. 55-65 LS PM)	36
CONTROL BASE AND FRAME ASSEMBLY (VER. 50 BTS)	40
SQUEEGEE ASSEMBLY L=800mm	44
SQUEEGEE ASSEMBLY L=990mm (OPTIONAL)	46
SQUEEGEE CONTROL ASSEMBLY	48
TANK ASSEMBLY	52
<i>SOLUTION TANK ASSEMBLY</i>	56
<i>RECOVERY TANK ASSEMBLY</i>	58
SUCTION MOTOR ASSEMBLY	60
WATER UNIT (VER. 55-65 LS)	62
WATER UNIT (VER. 50 BTS)	64
ELECTRIC COMPONENTS	66
ELECTRIC COMPONENTS (VER. PM)	70
GROUP OPTIONAL CHARGER	74
OPTIONAL KIT FILLING FAST	76
KIT CDS (OPTIONAL)	78
KIT CFC (OPTIONAL)	82
GROUP LABELS (VER. 55 LS)	84
GROUP LABELS (VER. 65 LS)	85
GROUP LABELS (VER. 50 BTS)	86
KIT LABELS CDS (OPTIONAL)	87
KIT RECOVERY COVER (OPTIONAL)	88
NET HOLDER (OPTIONAL)	90

SOMMAIRE

SOMMAIRE	5
GROUPE PLATEAU DES BROSSES (VER. 55 LS)	10
PRE-ASSEMBLEE CORPS DE BASE (VER. 55 LS).....	12
GROUPE PLATEAU DES BROSSES (VER. 65 LS)	16
PRE-ASSEMBLEE CORPS DE BASE (VER. 65 LS).....	18
GROUPE PLATEAU DES BROSSES (VER. 50 BTS)	22
PRE-ASSEMBLEE CORPS DE BASE (VER. 50 BTS).....	24
GROUPE DE CONTRÔLE BASE ET UN CADRE (VER. 55-65 LS)	32
GROUPE DE CONTRÔLE BASE ET UN CADRE (VER. 55-65 LS PM)	36
GROUPE DE CONTRÔLE BASE ET UN CADRE (VER. 50 BTS)	40
ENSEMBLE DE SUCER L=800mm	44
ENSEMBLE DE SUCER L=990mm (OPTION)	46
GROUPE COMMANDE DE SUCEUR	48
GROUPE DE RESERVOIRS	52
GROUPE DE RESERVOIR EAU PROPRE.....	56
GROUPE DE RESERVOIR RECUPERATION.....	58
GROUPE MOTEUR DASPIRATION	60
GROUPE HIDRIQUE (VER. 55-65 LS)	62
GROUPE HIDRIQUE (VER. 50 BTS)	64
COMPOSANTS ELECTRIQUES	66
COMPOSANTS ELECTRIQUES (VER. PM)	70
GROUPE OPTIONNEL CHARGEUR DE BATTERIES	74
OPTION KIT REMPLISSAGE RAPIDE	76
KIT CDS (OPTION)	78
KIT CFC (OPTION)	82
GROUPES DE LABELS (VER. 55 LS)	84
GROUPES DE LABELS (VER. 65 LS)	85
GROUPES DE LABELS (VER. 50 BTS)	86
KIT DE LABELS CDS (OPTION)	87
KIT RECOVERY COVER (OPTION)	88
RÉSEAU PORT (OPTION)	90

INHALTSANGABE

INHALTSANGABE	6
GRUPPE BÜRSTENGESTELL (VER. 55 LS)	10
VORMONTAGE KÖRPERBASIS (VER. 55 LS).....	12
GRUPPE BÜRSTENGESTELL (VER. 65 LS)	16
VORMONTAGE KÖRPERBASIS (VER. 65 LS).....	18
GRUPPE BÜRSTENGESTELL (VER. 50 BTS)	22
VORMONTAGE KÖRPERBASIS (VER. 50 BTS).....	24
STEUEREINHEIT BASE UND RAHMEN (VER. 55-65 LS)	32
STEUEREINHEIT BASE UND RAHMEN (VER. 55-65 LS PM)	36
STEUEREINHEIT BASE UND RAHMEN (VER. 50 BTS)	40
SAUGFUSSGRUPPE L=800mm	44
SAUGFUSSGRUPPE L=990mm (OPTIONAL)	46
GRUPPE SAUGFUSSBETÄTIGUNG	48
TANK GRUPPE	52
GRUPPE FRISCHWASSERTANK.....	56
GRUPPE SCHMUTZWASSERTANK.....	58
SAUGMOTORGRUPE	60
WASSERGRUPPE (VER. 55-65 LS)	62
WASSERGRUPPE (VER. 50 BTS)	64
ELEKTROTEILE	66
ELEKTROTEILE (VER. PM)	70
GRUPPE WAHLFREIER CARICABATTERIE	74
OPTIONALES KIT FILLING FAST	76
KIT CDS (OPTIONAL)	78
KIT CFC (OPTIONAL)	82
GRUPPENBEZEICHNUNGEN (VER. 55 LS)	84
GRUPPENBEZEICHNUNGEN (VER. 65 LS)	85
GRUPPENBEZEICHNUNGEN (VER. 50 BTS)	86
KITNBEZEICHNUNGEN CDS (OPTIONAL)	87
KIT RECOVERY COVER (OPTIONAL)	88
PORT-NETZWERK (OPTIONAL)	90

ÍNDICE

ÍNDICE	7
GRUPO BANCADA CEPILLOS (VER. 55 LS)	10
<i>PRE-ASAMBLEA CUERPO BASE (VER. 55 LS)</i>	12
GRUPO BANCADA CEPILLOS (VER. 65 LS)	16
<i>PRE-ASAMBLEA CUERPO BASE (VER. 65 LS)</i>	18
GRUPO BANCADA CEPILLOS (VER. 50 BTS)	22
<i>PRE-ASAMBLEA CUERPO BASE (VER. 50 BTS)</i>	24
UNIDAD DE CONTROL BASE Y MARCO (VER. 55-65 LS)	32
UNIDAD DE CONTROL BASE Y MARCO (VER. 55-65 LS PM)	36
UNIDAD DE CONTROL BASE Y MARCO (VER. 50 BTS)	40
GRUPO LIMPIADOR DE SUELO L=800mm	44
GRUPO LIMPIADOR DE SUELO L=990mm (OPCIONAL)	46
GRUPO MANDO LIMPIAPAVIMENTOS	48
GRUPO TANQUES	52
<i>GRUPO TANQUE SOLUCIÓN</i>	56
<i>GRUPO TANQUE RECUPERACIÓN</i>	58
GRUPO MOTOR SUCCION	60
GRUPO AGUA (VER. 55-65 LS)	62
GRUPO AGUA (VER. 50 BTS)	64
COMPONENTES ELÉCTRICOS	66
COMPONENTES ELÉCTRICOS (VER. PM)	70
GRUPO OPCIONAL CARGADOR DE BATERIAS	74
KIT OPCIONAL DE LLENADO RÁPIDO	76
KIT CDS (OPCIONAL)	78
KIT CFC (OPCIONAL)	82
GRUPOS DE ETIQUETAS (VER. 55 LS)	84
GRUPOS DE ETIQUETAS (VER. 65 LS)	85
GRUPOS DE ETIQUETAS (VER. 50 BTS)	86
KIT DE ETIQUETAS CDS (OPCIONAL)	87
KIT RECOVERY COVER (OPCIONAL)	88
PUERTO DE RED (OPCIONAL)	90

IT - Le descrizioni contenute nella presente pubblicazione non si intendono impegnative. L'azienda pertanto, si riserva il diritto di apportare in qualunque momento, le eventuali modifiche ad organi, dettagli, forniture di accessori, che essa ritiene convenienti per un miglioramento o per qualsiasi esigenza di carattere costruttivo o commerciale. La riproduzione anche parziale dei testi e dei disegni, contenuti nella presente pubblicazione, è vietata ai sensi di legge. L'azienda si riserva il diritto di apportare modifiche di carattere tecnico e/o di dotazione. Le immagini sono da intendersi di puro riferimento e non vincolanti in termini di design e dotazione.

INTRODUZIONE:

Il presente vuole essere da guida per l'ordinazione delle parti di ricambio ed è stato realizzato in modo da consentire una rapida identificazione della macchina in tutte le sue versioni e quindi una rapida visualizzazione dei pezzi che la compongono.

MODALITÀ DI ORDINAZIONE:

Per facilitare la ricerca di magazzino e la spedizione dei pezzi di ricambio, si pregano vivamente i Sig. Clienti di attenersi alle seguenti norme e specificare sempre :

Modello e numero di matricola della macchina;
 Numero di posizione e numero di tavola dove sono rappresentati;
 Codice di ordinazione e denominazione;
 Quantità dei pezzi desiderati;
 Indirizzo esatto e ragione sociale del Committente, completo con l'eventuale recapito per la consegna della merce;
 Mezzo di spedizione desiderato. (Nel caso questa voce non sia specificata la Ditta Costruttrice si riserva di usare a sua discrezione il mezzo più opportuno).

EN - The contained descriptions in the present publication are not binding. The Manufacturer therefore reserves itself the right to bring in whatever moment possible organs changes, details or supplies of accessories, that it holds convenient for an improvement, or for any demand of constructive or commercial character. The partial reproduction of the texts and diagrammes contained in the present catalog, is forbidden by law. The Manufacturer reserves itself the right to bring changes of technical character and/or of endowment. The images are meant of pure reference and not binding in terms of design and endowment.

INTRODUCTION:

This catalogue is intended to serve as a guide for the ordering of spare parts and is designed to facilitate rapid identification of the machine in all its versions and to rapid location of its component parts.

HOW TO ORDER:

For the purpose of simplifying stock searching and the delivery of spare parts, we would ask our customers to observe the following standard procedures, at all times specifying:

The model and part number of the machine;
 The position number and the number of the table of chart

in which the parts appear;
 Ordering code and part name;
 Quantity of parts required;
 Precise address and company status of the purchaser placing the order, complete with address for delivery of the goods;
 Shipping means required.

FR - Les descriptions contenu dans la présente publication ne s'entendent pas contraignant. Le Fabriquant donc, il se réserve le droit d'apporter dans n'importe quel moment, les modifications éventuelles à organes, détails, fournitures d'accessoires, qu'elle croit convenables pour une amélioration ou pour n'importe quel exigence de caractère constructif ou commercial.

La reproduction partielle aussi des textes et des dessins, contenu dans le présent catalogue, elle est prohibée aux termes de la loi. Le Fabriquant se réserve le droit d'apporter modifications de caractère technique et/ou de dotation. Les images sont à s'entendre en référence pure et pas contraignants en termes de design et dotation.

INTRODUCTION:

Le présent catalogue a pour but de guider l'utilisateur dans les commandes de pièces détachées. Il a été réalisé pour faciliter une identification rapide de la machine dans toutes ses versions et permet ainsi un repérage rapide de ses composants.

COMMENT PASSER COMMANDE:

Afin de simplifier la recherche dans le magasin et l'expédition des pièces de rechange, nous prions notre clientèle de respecter la procédure suivante en indiquant toujours:

Le modèle et numéro de la machine;
 Le numéro de la position et numéro du tableau sur lequel figure la pièce;
 La référence et la dénomination;
 La quantité des pièces demandées;
 L'adresse exacte et la raison sociale de l'acheteur qui passe la commande, en indiquant l'adresse de livraison;
 Le moyen de transport désiré (dans le cas où ceci n'est pas précisé l'expediteur se réserve le droit de choisir le transporteur).

DE - Die Beschreibungen, welche in der vorliegenden Veröffentlichung vorhanden sind, sind nicht verpflichtend. Die Firma behält sich das Recht vor jederzeit eventuelle Modifikationen an wesentlichen Baugruppen, Details und Zubehör-Teilen durchzuführen, wenn dies für vorteilhaft bewertet wird und zu einer Verbesserung führt oder aufgrund von konstruktiven oder kommerziellen Anforderungen. Die Vervielfältigung, auch wenn es sich nur um Text-Auszügen oder Abbildungen handelt, der vorliegenden Bedienungsanleitung ist entsprechend dem Gesetz untersagt. Die Firma behält sich das Recht vor technische Eigenschaften und Ausstattungen zu modifizieren. Die Abbildungen sind zum Verständnis und dienen als Bezug sind nicht bindend in Bezug auf Design und Ausstattung.

EINLEITUNG:

Der vorliegende Katalog versteht sich als Führer für

Ersatzteile und soll eine rasche Identifikation der Maschine in all ihren Ausführungen ermöglichen und daher ein sofortiges Erkennen der Teile, aus denen sie besteht.

BESTELLVORSCHLAG:

Um ein Auffinden im Lager und den Versand der Ersatzteile zu erleichtern, werden die Kunden ersucht, sich an folgende Normen zu halten und immer folgendes anzugeben:

- Modell- und Gerätenummer;
- Positions- und Tafelnummer, wo sie dargestellt sind;
- Bestellnummer und Handelsbezeichnung;
- Menge der gewünschten Teile;
- Genaue Adresse und Firmennamen des Auftraggebers, gemeinsam der ev. Anschrift für die Zusendung der Ware;
- Die gewünschte Versandart (falls nicht angegeben, behält sich der Lieferant das Recht vor, die günstigste Art zu wählen)

ES - Las descripciones contenidas en la presente publicación no son empeñativas. La Empresa por lo tanto se reserva el derecho de aportar en cualquier momento, eventuales modificaciones a órganos, detalles, suministros de accesorios, que ella crea conveniente para una mejoría o por cualquier exigencia de carácter constructivo o comercial. La reproducción parcial de los textos y los diseños, contenidos en el presente catálogo, está prohibida por la ley. La Empresa se reserva el derecho a aportar modificaciones de carácter técnico e/o de dotación. Las imágenes son de pura referencia y no vinculantes en términos de diseño y dotación.

INTRODUCCIÓN:

Ese catálogo quiere servir cómo guía para pedir las piezas de repuesto y se ha realizado de manera de consentir una rápida identificación de la máquina en todas sus versiones y por consiguiente una rápida individuación de las piezas que la componen.

MODALIDADES DE LOS PEDIDOS:

Para la búsqueda en el almacén y el envío de las piezas de repuesto, se ruega encarecidamente a los Sres. Clientes de seguir las reglas siguientes y de especificar siempre:

- El modelo y el número de matrícula de la máquina;
- El número de posición y el número de la tabla donde son representadas;
- El código de pedido y la denominación;
- El número de piezas que se desean;
- Las señas exactas y la razón social del Comitente, indicando también las señas eventuales para la entrega de la mercancía;
- El medio de envío que se desea. (En caso de que ese dato no se haya especificado, la Empresa Constructora se reserva el derecho de utilizar a su elección el medio más adecuado.

AGGIORNAMENTI DALLA VERSIONE PRECEDENTE:

- = Documento valido dalla matricola.
- ← = Documento annullato dalla matricola.

UPDATES FROM THE PREVIOUS VERSION:

- = This document is valid since the serial number.
- ← = This document is valid till the serial number.

MISE À JOUR DE LA VERSION PRÉCÉDENTE:

- = Document valable à partir du numéro de série.
- ← = Document annulé par le numéro de série.

UPDATES FROM THE PREVIOUS VERSION:

- = This document is valid since the serial number.
- ← = This document is valid till the serial number.

ACTUALIZACIÓN DE LA VERSIÓN ANTERIOR:

- = Documento válido desde la matrícula n°.
- ← = Documento válido hasta la matrícula n°.

	PAG.	N. DOC.	VER.	SERIAL NUMBER
→	12	10062988	AB	
→	18	10063000	AB	
→	48	10056546	AD	
→	56	10060410	AB	
→	78	10059495	AC	
→	88	10063204	AA	
→	90	10064630	AA	

10062983-AA

01

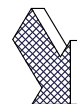
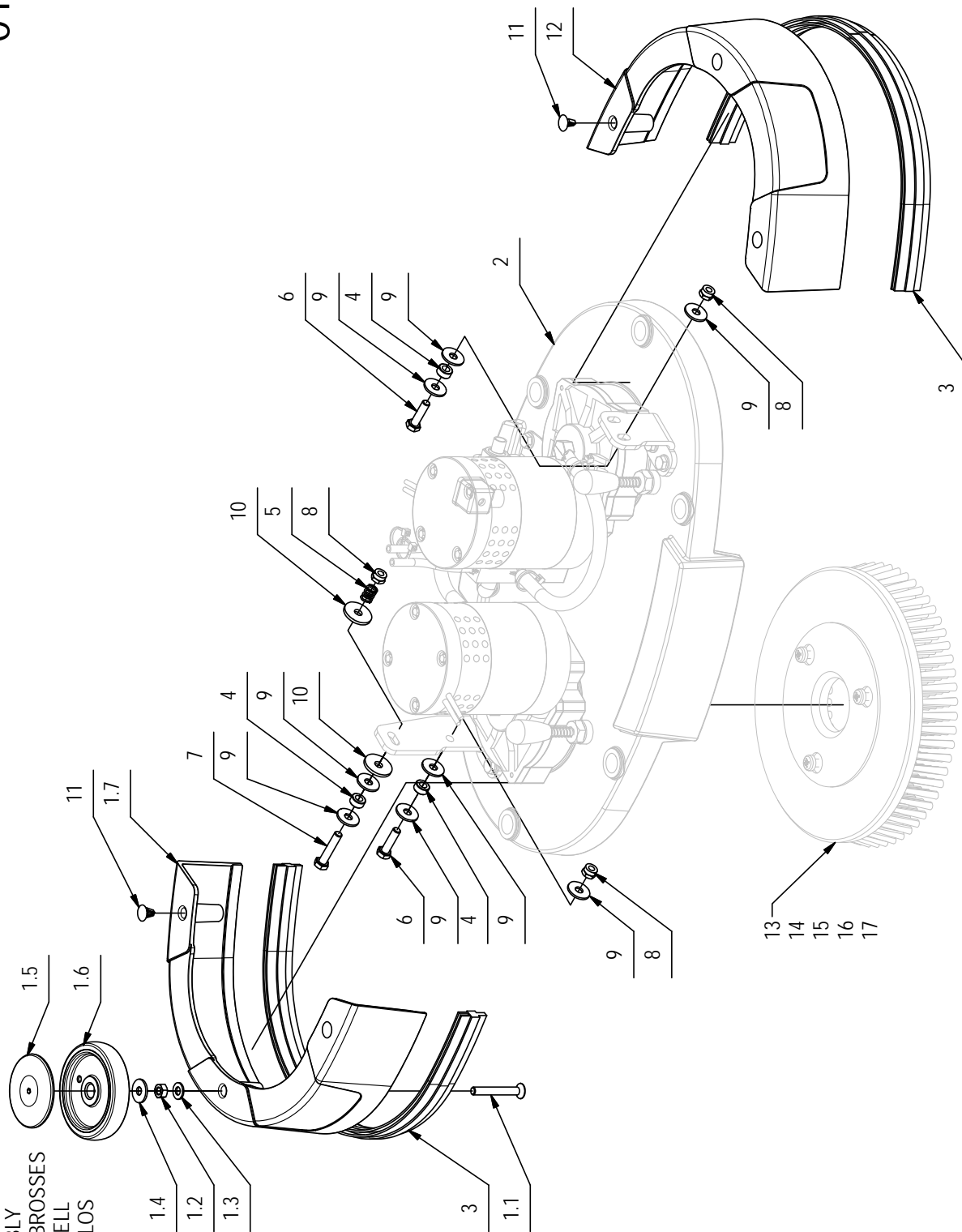
CR-01 GRUPPO BASAMENTO (VER. 55 LS)

BRUSHES BASE ASSEMBLY

GRUPE PLATEAU DES BROSSES

GRUPPE BÜRSTENGESTELL

GRUPO BANCADA CEPILLOS



CR-01 GRUPPO BASAMENTO (VER. 55 LS)

01

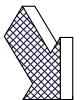
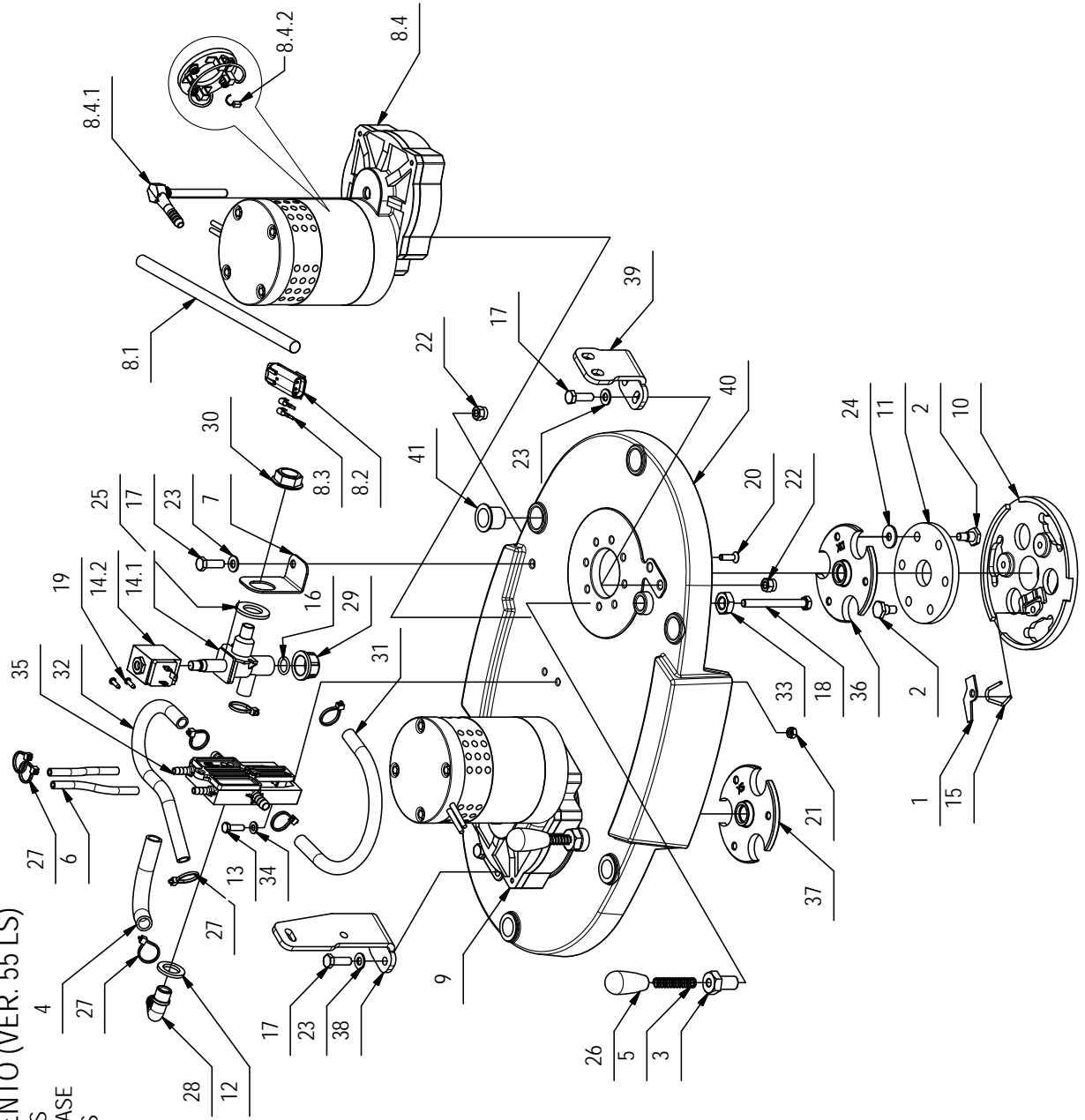
POS	CODICE	QTA	DESCRIZIONE	DENOMINATION	DESCRIPTION	BENENNUNG	DESCRIPCION
1	224832	1	PREM. PARASPRUZZI BASAMENTO SX VERSA 55	SPLASH GUARD COMPLETE	BAVETTE DE PROTECTION	SPRITZGUMMI	PARASALPICADURAS
1.1	408994	1	VITE M8x60 TPSEI UNI 5933 10.9 ZINC	SCREW	VIS	SCHRAUBE	TORNILLO
1.2	409046	1	DADO M8x6,5 UNI 5588 ZINC	NUT	ECROU	MUTTER	TUERCA
1.3	409175	1	ROSETTA 8x17x1,6 UNI 6592 ZINC.	WASHER	RONDELLE	UNTERLAGSCHEIBE	ARANDELA
1.4	409179	1	ROSETTA 9x24x2,5 UNI 6593 ZINC	WASHER	RONDELLE	UNTERLAGSCHEIBE	ARANDELA
1.5	436119	1	BOCCOLA COPERTURA RUOTINA BASAMENTO MXR	BUSHING	BAGUE	BUCHSE	CASQUILLO
1.6	436120	1	RUOTINA PARACOLPI BASAMENTO D=100 H=20	BUMPER	BUTEE	PUFFER	PARACHOQUES
1.7	443323	1	PARASPRUZZI LATERALE BASAMENTO VERSA 55	SPLASH GUARD	BAVETTE DE PROTECTION	SPRITZGUMMI	PARASALPICADURAS
2	225569	1	PREM. BASAMENTO VERSA 55 LS	BRUSH BASE ASSEMBLY	GROUPE PLATEAU DES BROSSES	GRUPPE BÜRSTENGESTELL	GRUPO BANCADA CEPILLO
3	225571	2	PROFILO LATERALE BASAMENTO VERSA 55	SPLASH GUARD	PROTECTION	SPRITZGUMMI	PARASALPICADURAS
4	408041	3	BOCCOLA D=14,9 D=8,25 S=7 OT58	BUSHING	BAGUE	BUCHSE	CASQUILLO
5	408094	1	MOLLA 12x1,5x15	SPRING	RESSORT	FEDER	RESORTE
6	408676	2	VITE M8x30 TE UNI 5739 ZINC	SCREW	VIS	SCHRAUBE	TORNILLO
7	408679	1	VITE M8x40 TE UNI 5739 ZINC	SCREW	VIS	SCHRAUBE	TORNILLO
8	409085	3	DADO M8x8,5 AUTOBL. UNI 7474 ZINC	LOCK NUT	ECROU AUTOFREINES	SICHERUNGSMUTTER	TUERCA AUTOBLOCANTE
9	409179	8	ROSETTA 9x24x2,5 UNI 6593 ZINC	WASHER	RONDELLE	UNTERLAGSCHEIBE	ARANDELA
10	409182	2	ROSETTA 8,5x30x3 NYLON	WASHER	RONDELLE	UNTERLAGSCHEIBE	ARANDELA
11	424050	5	TAPPO PER FORI VARIABILI D=8,5-14,5	CAP	CAPUCHON	KAPPE	TAPON
12	443323	1	PARASPRUZZI LATERALE BASAMENTO VERSA 55	SPLASH GUARD	BAVETTE DE PROTECTION	SPRITZGUMMI	PARASALPICADURAS
13	427709	2	SPAZZ. D=280 PPL 0.3	BRUSH PPL 0.3	BROSSE PPL 0.3	BÜRSTE PPL 0.3	CEPILLO PPL 0.3
14	427710	2	SPAZZ. D=280 PPL 0.6	BRUSH PPL 0.6	BROSSE PPL 0.6	BÜRSTE PPL 0.6	CEPILLO PPL 0.6
15	427711	2	SPAZZ. D=280 PPL 0.9	BRUSH PPL 0.9	BROSSE PPL 0.9	BÜRSTE PPL 0.9	CEPILLO PPL 0.9
16	427712	2	SPAZZ. D=280 ABRASIVA	ABRASIVE BRUSH	BROSSE ABRASIVE	SCHUEUERENDE BÜRSTE	CEPILLO ABRASIVO
17	427713	2	DISCO TRASC. D=280 CON CENTER LOCK	PAD HOLDER	DISQUE ENTRAÎNEUR	TREIBTELLERS	DISCO DE ARRASTRE

10062988-AB

01A

CR-01A PREM. BASAMENTO (VER. 55 LS)

PREASSEMBLY BASE BRUSHES
 PREMONTAGE BROSSES DE BASE
 VORMONTAGE BASE BRUSHES
 PREMONTAJE CEPILLOS BASE



POS	CODICE	QTA	DESCRIZIONE	DENOMINATION	DESCRIPTION	BENENNUNG	DESCRIPCION
1	203268	2	PIASTRINA DI SICUREZZA	PLAQUE	PLAQUETTE	BEFESTIGUNGSAUFLAGE	PLAQUETA
2	203269	12	COLONNETTA PER GIUNTO	STUD BOLT	TIGE	GEWINDEBOLZEN	PRISIONERO
3	203723	2	GUIDA PER SCUOTIFILTRO	GUIDE	GUIDE	FÜHRUNG	GUJA
4	209639	1	TUBO SPIRALATO D=20 d=14 L=150	PIPE	TUBE	ROHR	TUBO
5	210212	2	MOLLA COMPRESSIONE 10.5x1x50	SPRING	RESSORT	FEDER	RESSORTE
6	213251	2	TUBO D=8 d=5 L=105 VITREO	PIPE	TUBE	ROHR	TUBO
7	216281	1	STAFFA FISSAGGIO FILTRO MAXIMA 2008	SUPPORT	ATTAQUE	HALTERUNG	SOPORTE FIJADOR
8	225329	1	MOTORID. 24V 400W 240RPM SX CON MOLEX	GEARED MOTOR ASSEMBLY	MOTO-REDUCTEUR COMPLET	GETRIEBEMOTOR KOMPLETT	MOTORREDUCTOR COMPLETO
8.1	414378	1	GUAINA D.12.7x300 TERMOR.	SHEATH	GAINE	SCHUTZMANTEL	VAINA
8.2	436411	1	CONNETTORE MOLEX MX150L FEM. 19433-0013	CONNECTOR FEMALE	CONNECTEUR FEMELLE	STECKER OHNE ZAPPEN	CONNECTOR HEMBRA
8.3	436413	2	TERMINALE MOLEX MX150L MAS. 19431-0001	CONTACT	CONTACT	KONTAKT	CONTACTO
8.4	442820	1	MOTORID. 24V 400W 240RPM ALBERO FIL. SX	GEARED MOTOR ASSEMBLY	MOTO-REDUCTEUR COMPLET	GETRIEBEMOTOR KOMPLETT	MOTORREDUCTOR COMPLETO
8.4.1	423060	1	PORTAGOMMA ESAGONALE FILET. G1/4 MASCHIO	CONNECTOR	RACCORD	SCHLAUCHANSCHLUSS	EMPALME TUBO DE GOMA
8.4.2	422462	2	SPAZZ. MOT. 7X14X19 VISPA-GENIE (FASTON)	CARBON BRUSH MOTOR	CHARBON MOTEUR	KOHLBÜRSTE	ESCOBILLA MOTOR
9	225330	1	MOTORID. 24V 400W 240RPM DX CON MOLEX	GEARED MOTOR ASSEMBLY	MOTO-REDUCTEUR COMPLET	GETRIEBEMOTOR KOMPLETT	MOTORREDUCTOR COMPLETO
10	400413	2	PIATTO PORTASPAZZOLA D=164	BRUSH PLATE	PLATEAU DE BROSE	BÜRSTENTRÄGER	PLATO PORTACEPILLO
11	400634	2	GIUNTO ELASTICO D=108 H=8 GOMMA TELATA	FLEXIBLE COUPLING	ENTRAINEMENT ELASTIQUE	GUMMIKUPPLUNG	ACOPLAMIENTO ELASTICO
12	400667	1	ROSETTA 18x30x3 NYLON	WASHER	RONDELLE	UNTERLAGSCHEIBE	ARANDELA
13	407667	2	VITE M6x20 TE UNI 5739 A2	SCREW	VIS	SCHRAUBE	TORNILLO
14	407887	1	ELETTRORVALVOLA COMPLETA 24V 1/2" ACL 3	SOLENOID VALVE	ELECTROVANNE	MAGNETVENTIL	ELECTROVALVULA
14.1	407859	1	CORPO ELETTROVALVOLA 1/2- V.24/36 (ACL)	SOLENOID VALVE BODY	CORPS D'ELECTROVANNE	KÖRPER MAGNETVENTIL	CUERPO ELECTROVALVULA
14.2	407866	1	BOBINA 24V 1/2 (PER ACL 407887)	COIL	BOBINE	SPULE	BOBINA
15	444546	2	MOLLA BLOCCAGGIO SPAZZOLA H=27	SPRING	RESSORT	FEDER	RESSORTE
16	408595	1	GUARNIZIONE OR 3056	GASKET	JOINT	DICHTUNG	JUNTA
17	408675	5	VITE M8x25 TE UNI5739 A2	SCREW	VIS	SCHRAUBE	TORNILLO
18	408687	2	VITE M8X80 TE UNI 5737 FP ZINC	SCREW	VIS	SCHRAUBE	TORNILLO
19	408876	2	VITE D.3.9x13 AUTOF. UNI 6954 A2	SCREW	VIS	SCHRAUBE	TORNILLO
20	408967	8	VITE M6x20 TPSEI UNI 5933 A2	SCREW	VIS	SCHRAUBE	TORNILLO
21	409082	2	DADO M6x6 AUTOBL UNI 7474 ZINC	LOCK NUT	E CROU AUTOFREINES	SICHERUNGSMUTTER	TUERCA AUTOBLOCANTE
22	409086	5	DADO M8x10.6 AUTOBL. UNI 7473 ZINC	LOCK NUT	E CROU AUTOBLOCANT	STOPMUTTER	TUERCA AUTOBLOCANTE
23	409177	5	ROSETTA 8x17x1.6 UNI 6592 A2	WASHER	RONDELLE	SCHIBE	ARANDELA
24	409179	6	ROSETTA 9x24x2.5 UNI 6593 ZINC	WASHER	RONDELLE	UNTERLAGSCHEIBE	ARANDELA

10062988-AB

01A

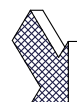
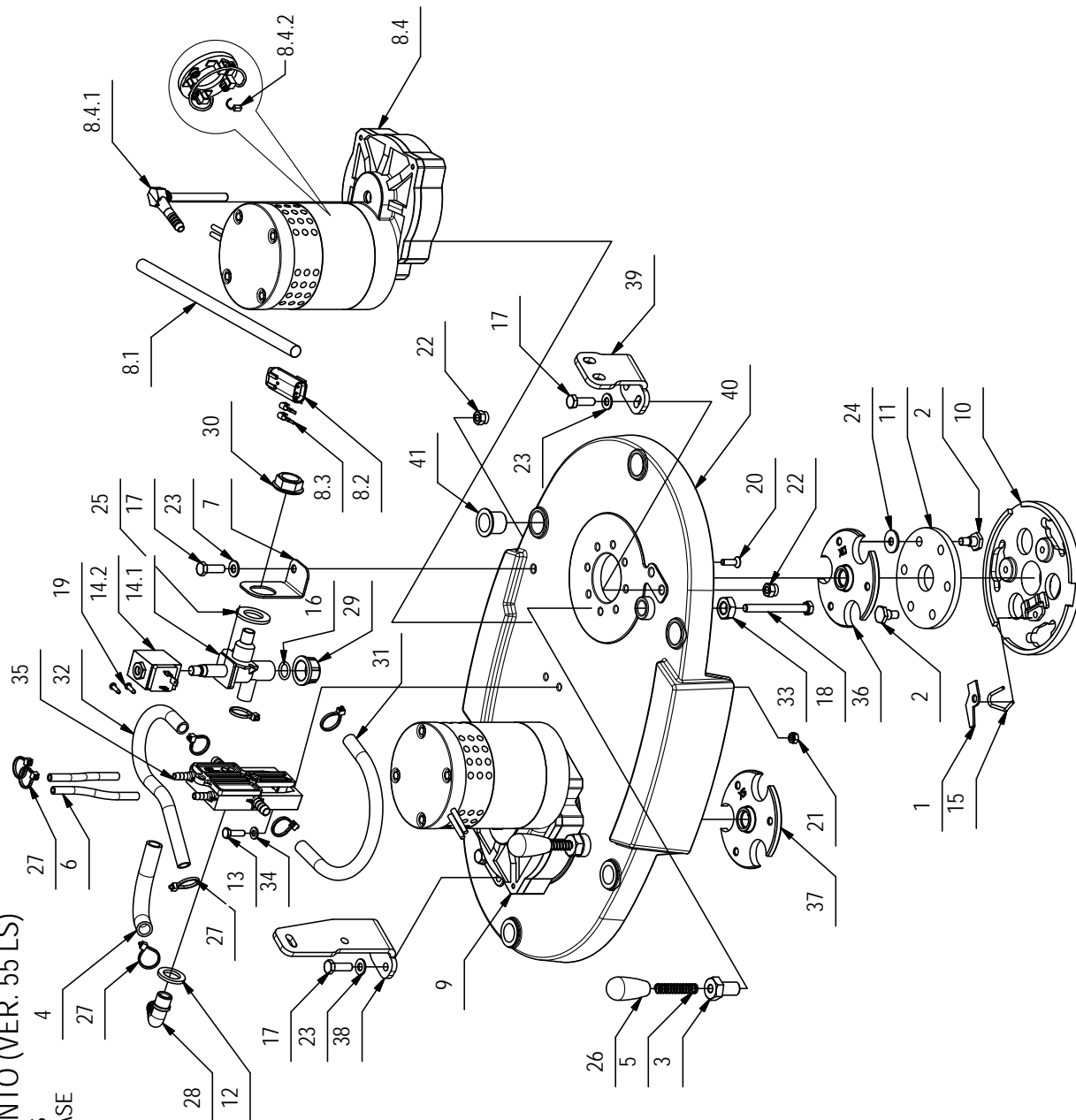
CR-01A PREM. BASAMENTO (VER. 55 LS)

PREASSEMBLY BASE BRUSHES

PREMONTAGE BROSSES DE BASE

VORMONTAGE BASE BRUSHES

PREMONTAJE CEPILLOS BASE



CR-01A PREM. BASAMENTO (VER. 55 LS)

01A

POS	CODICE	QTA	DESCRIZIONE	DENOMINATION	DESCRIPTION	BENENNUNG	DESCRIPCION
25	409230	1	ROSETTA 21x37x3 UNI 6592 ZINC	WASHER	RONDELLE	UNTERLAGSCHEIBE	ARANDELA
26	410265	2	MANOPOLA CILINDRICA MC/23x55 M8	KNOB	POIGNEE	HANDGRIFF	EMPUÑADURA
27	410274	8	FASCETTA PLASTICA 2.5x98	CLAMP	COLLIER	BRIDE	ABRAZADERA
28	410349	1	PORTAGOMMA A GOMITO 3/8"x12-13	CONNECTOR	RACCORD	SCHLAUCHANSCHLUSS	EMPALME TUBO DE GOMA
29	410409	1	TAPPO G1/2" F	PLUG	BOUCHON	DECKEL	ASIENTO
30	410442	1	GHIERA 1/2"	RING NUT	EMBOUT	STOPMUTTER	TUERCA ANULAR
31	412294	1	TUBO VITREO D=10 L=280	PIPE	TUBE	ROHR	TUBO
32	412294	1	TUBO VITREO D=10 L=280	PIPE	TUBE	ROHR	TUBO
33	415895	2	DADO M14X2 UNI 5589 ZINC. BASSO	SCREW	VIS	SCHRAUBE	TORNILLO
34	417992	2	RONDELLA D.6.4x12 INOX UNI 6592	WASHER	RONDELLE	UNTERLAGSCHEIBE	ARANDELA
35	442057	1	DISTRIBUTORE BASAMENTO BISPAZZOLA	DISTRIBUTOR	DISTRIBUTEUR	VERTEILER	DISTRIBUIDOR
36	442816	1	FLANGIA BASAMENTO VERSA DX	FLANGE	FLASQUE	FLANSCH	BRIDA
37	442817	1	FLANGIA BASAMENTO VERSA SX	FLANGE	FLASQUE	FLANSCH	BRIDA
38	442821	1	STAFFA SOLL. BASAMENTO DX VERSA 60 BT	SUPPORT	SUPPORT	HALTERUNG	SOPORTE
39	443081	1	STAFFA SOLL. BASAMENTO SX VERSA 65 BT	SUPPORT	ATTAQUE	HALTERUNG	SOPORTE
40	443322	1	BASAMENTO VERSA 55	BRUSHES BASE	EMBASE DES BROSSES	BURSTENGESTELL	BANCADA CEPILLOS
41	443538	6	BOCCOLA FLANGIATA D=23 d=20 L=21,5	FLANGE BEARING	ROULEMENT FLASQUE	LAGER FLANSCH	COJINETE BRIDA

10062998-AA

01

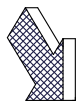
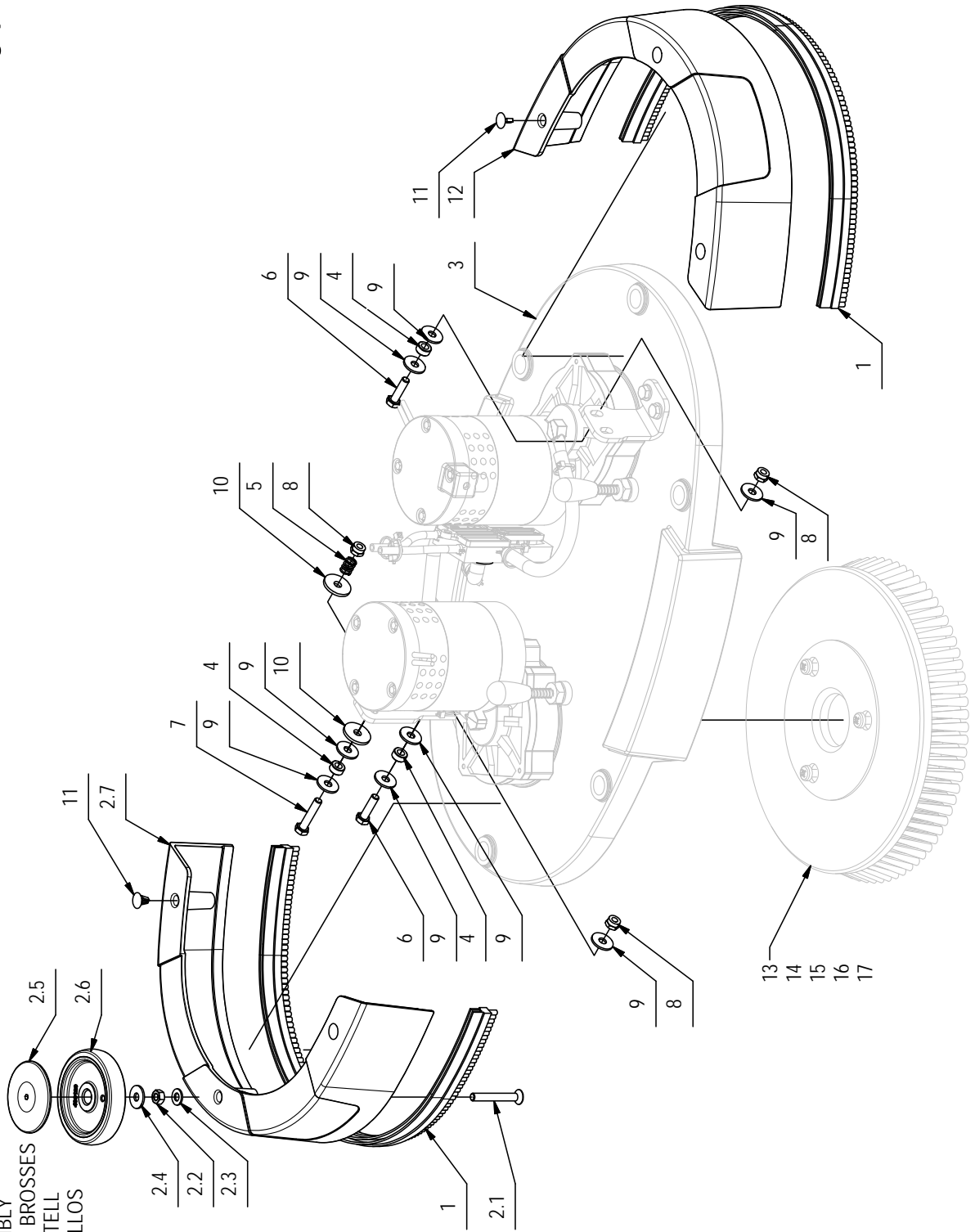
CR-01 GRUPPO BASAMENTO (VER. 65 LS)

BRUSHES BASE ASSEMBLY

GROUPE PLATEAU DES BROSSES

GRUPPE BÜRSTENGESTELL

GRUPO BANCADA CEPILLOS



CR-01 GRUPPO BASAMENTO (VER. 65 LS)

01

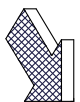
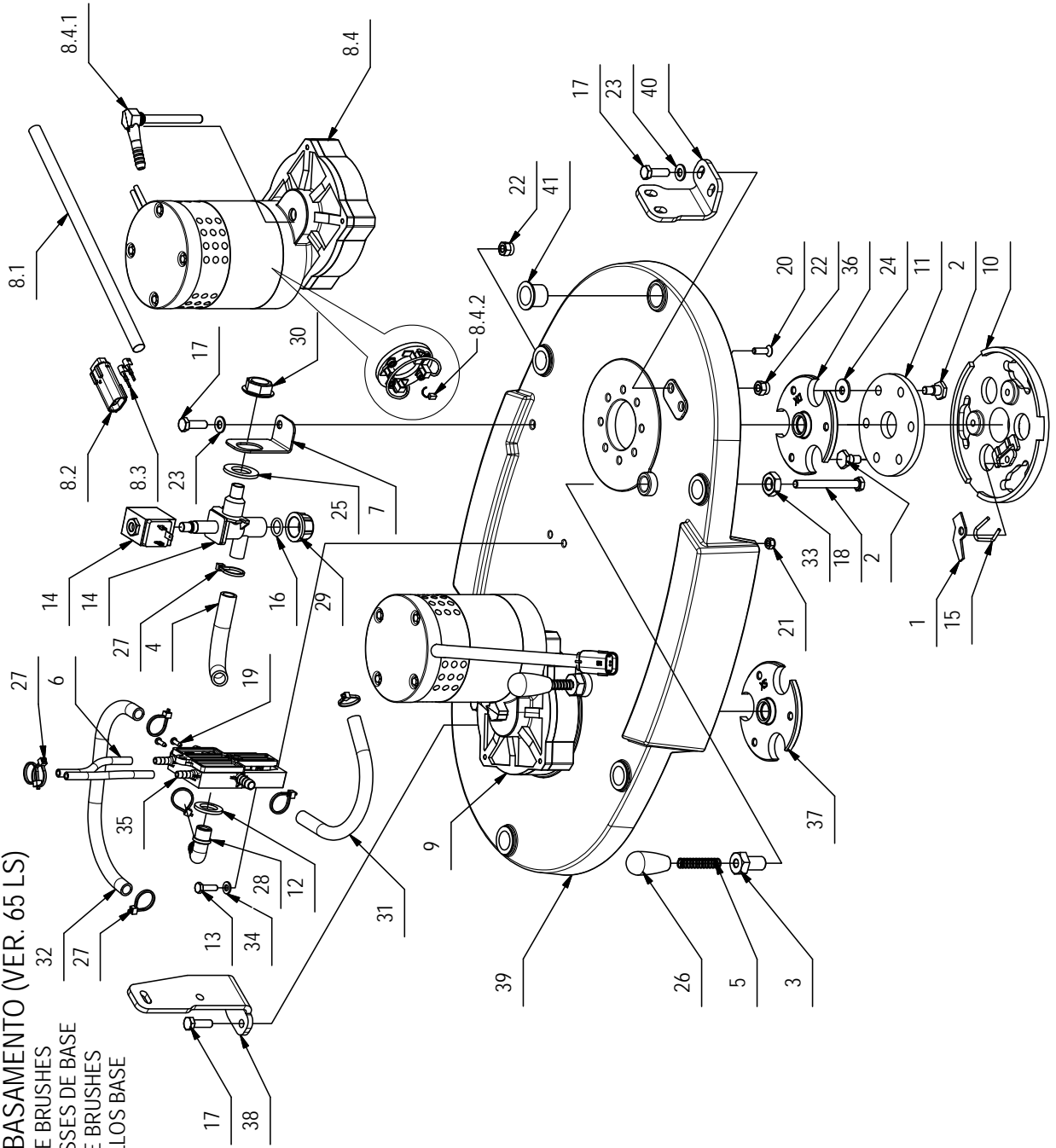
POS	CODICE	QTA	DESCRIZIONE	DENOMINATION	DESCRIPTION	BENENNUNG	DESCRIPCION
1	225384	2	PROFILO LATERALE BASAMENTO VERSA 65	SPLASH GUARD	PROTECTION	SPRITZGUMMI	PARASALPICADURAS
2	225385	1	PREM. PARASPRUZZI BASAMENTO SX VERSA 65	ASSEMBLY LEFT SKIRT	ASSEMBLEE GAUCHE JUPE	ASSEMBLY LEFT SKIRT	ASAMBLEA LEFT FALDA
2.1	408994	1	VITE M8x60 TPSEI UNI 5933 10.9 ZINC	SCREW	VIS	SCHRAUBE	TORNILLO
2.2	409046	1	DADO M8x6,5 UNI 5588 ZINC	NUT	ECROU	MUTTER	TUERCA
2.3	409175	1	ROSETTA 8x17x1,6 UNI 6592 ZINC.	WASHER	RONDELLE	UNTERLAGSCHEIBE	ARANDELA
2.4	409179	1	ROSETTA 9x24x2,5 UNI 6593 ZINC	WASHER	RONDELLE	UNTERLAGSCHEIBE	ARANDELA
2.5	436119	1	BOCCOLA COPERTURA RUOTINA BASAMENTO MXR	BUSHING	BAGUE	BUCHSE	CASQUILLO
2.6	436120	1	RUOTINA PARACOLPI BASAMENTO D=100 H=20	BUMPER	BUTEE	PUFFER	PARACHOQUES
2.7	443078	1	PARASPRUZZI LATERALE BASAMENTO VERSA 65	SPLASH GUARD	BAVETTE DE PROTECTION	SPRITZGARD	PARASALPICADURAS
3	225386	1	PREM. BASAMENTO VERSA 65 LS	BRUSH BASE ASSEMBLY	GROUPE PLATEAU DES BROSSES	GRUPE BÜRSTENGESTELL	GRUPO BANCADA CEPILLO
4	408041	3	BOCCOLA D=14,9 D=8,25 S=7 OT58	BUSHING	BAGUE	BUCHSE	CASQUILLO
5	408094	1	MOLLA 12x1,5x15	SPRING	RESSORT	FEDER	RESORTE
6	408676	2	VITE M8x30 TE UNI 5739 ZINC	SCREW	VIS	SCHRAUBE	TORNILLO
7	408679	1	VITE M8x40 TE UNI 5739 ZINC	SCREW	VIS	SCHRAUBE	TORNILLO
8	409085	3	DADO M8x8,5 AUTOBL. UNI 7474 ZINC	LOCK NUT	ECROU AUTOFREINES	SICHERUNGSMUTTER	TUERCA AUTOBLOCANTE
9	409179	8	ROSETTA 9x24x2,5 UNI 6593 ZINC	WASHER	RONDELLE	UNTERLAGSCHEIBE	ARANDELA
10	409182	2	ROSETTA 8,5x30x3 NYLON	WASHER	RONDELLE	UNTERLAGSCHEIBE	ARANDELA
11	424050	5	TAPPO PER FORI VARIABILI D=8,5-14,5	CAP	CAPUCHON	KAPPE	TAPON
12	443078	1	PARASPRUZZI LATERALE BASAMENTO VERSA 65	SPLASH GUARD	BAVETTE DE PROTECTION	SPRITZGARD	PARASALPICADURAS
13	422189	2	SPAZZOLA D=340 FUSTO D=320 PPL 0.3	BRUSH PPL 0.3	BROSSE PPL 0.3	BÜRSTE PPL 0.3	CEPILLO PPL 0.3
14	422971	2	SPAZZOLA D=340 FUSTO D=320 PPL 0.6	BRUSH PPL 0.6	BROSSE PPL 0.6	BÜRSTE PPL 0.6	CEPILLO PPL 0.6
15	422972	2	SPAZZOLA D=340 FUSTO D=320 PPL 0.9	BRUSH PPL 0.9	BROSSE PPL 0.9	BÜRSTE PPL 0.9	CEPILLO PPL 0.9
16	422981	2	SPAZZOLA D=340 FUSTO D=320 TYNEX 1	ABRASIVE BRUSH	BROSSE ABRASIVE	SCHEUERENDE BÜRSTE	CEPILLO ABRASIVO
17	422973	2	DISCO TRASCINATORE D=330	PAD HOLDER	DISQUE ENTRAÎNEUR	TREIBTELLERS	DISCO DE ARRASTRE

10063000-AB

01A

CR-01A PREM. BASAMENTO (VER. 65 LS)

PREASSEMBLY BASE BRUSHES
 PREMONTAGE BROSSES DE BASE
 VORMONTAGE BASE BRUSHES
 PREMONTAJE CEPILLOS BASE



POS	CODICE	QTA	DESCRIZIONE	DENOMINATION	DESCRIPTION	BENENNING	DESCRIPCION
1	203268	2	PIASTRINA DI SICUREZZA	PLAQUE	PLAQUETTE	BEFESTIGUNGSAUFLAGE	PLAQUETA
2	203269	12	COLONNETTA PER GIUNTO	STUD BOLT	TIGE	GEWINDEBOLZEN	PRISIONERO
3	203723	2	GUIDA PER SCUOTIFILTRO	GUIDE	GUIDE	FÜHRUNG	GUJA
4	209639	1	TUBO SPIRALATO D=20 d=14 L=150	PIPE	TUBE	ROHR	TUBO
5	210212	2	MOLLA COMPRESSIONE 10.5x1x50	SPRING	RESSORT	FEDER	RESSORTE
6	213251	2	TUBO D=8 d=5 L=105 VITREO	PIPE	TUBE	ROHR	TUBO
7	216281	1	STAFFA FISSAGGIO FILTRO MAXIMA 2008	SUPPORT	ATTAQUE	HALTERUNG	SOPORTE FIJADOR
8	225329	1	MOTORID. 24V 400W 240RPM SX CON MOLEX	GEARED MOTOR ASSEMBLY	MOTO-REDUCTEUR COMPLET	GETRIEBEMOTOR KOMPLETT	MOTORREDUCTOR COMPLETO
8.1	414378	1	GUAINA D.12.7x300 TERMOR.	SHEATH	GAINE	SCHUTZMANTEL	VAINA
8.2	436411	1	CONNETTORE MOLEX MX150L FEM. 19433-0013	CONNECTOR FEMALE	CONNECTEUR FEMELLE	STECKER OHNE ZAPPEN	CONNECTOR HEMBRA
8.3	436413	2	TERMINALE MOLEX MX150L MAS. 19431-0001	CONTACT	CONTACT	KONTAKT	CONTACTO
8.4	442820	1	MOTORID. 24V 400W 240RPM ALBERO FIL. SX	GEARED MOTOR ASSEMBLY	MOTO-REDUCTEUR COMPLET	GETRIEBEMOTOR KOMPLETT	MOTORREDUCTOR COMPLETO
8.4.1	423060	1	PORTAGOMMA ESAGONALE FILET. G1/4 MASCHIO	FITTING	RACCORD	VERSCHRAUBUNG	RACOR
8.4.2	422462	2	SPAZZ. MOT. 7X14X19 VISPA-GENIE (FASTON)	CARBON BRUSH MOTOR	CHARBON MOTEUR	KOHLBÜRSTE	ESCOBILLA MOTOR
9	225330	1	MOTORID. 24V 400W 240RPM DX CON MOLEX	GEARED MOTOR ASSEMBLY	MOTO-REDUCTEUR COMPLET	GETRIEBEMOTOR KOMPLETT	MOTORREDUCTOR COMPLETO
10	400413	2	PIATTO PORTASPAZZOLA D=164	BRUSH PLATE	PLATEAU DE BROSE	BÜRSTENTRÄGER	PLATO PORTACEPILLO
11	400634	2	GIUNTO ELASTICO D=108 H=8 GOMMA TELATA	FLEXIBLE COUPLING	ENTRAINEMENT ELASTIQUE	GUMMIKUPPLUNG	ACOPLAMIENTO ELASTICO
12	400667	1	ROSETTA 18x30x3 NYLON	WASHER	RONDELLE	UNTERLAGSCHEIBE	ARANDELA
13	407667	2	VITE M6x20 TE UNI 5739 A2	SCREW	VIS	SCHRAUBE	TORNILLO
14	407887	1	ELETTROVALVOLA COMPLETA 24V 1/2" ACL 3	SOLENOID VALVE	ELECTROVANNE	MAGNETVENTIL	ELECTROVALVULA
15	444546	2	MOLLA BLOCCAGGIO SPAZZOLA H=27	SPRING	RESSORT	FEDER	RESSORTE
16	408595	1	GUARNIZIONE OR 3056	GASKET	JOINT	DICHTUNG	JUNTA
17	408675	5	VITE M8x25 TE UNI5739 A2	SCREW	VIS	SCHRAUBE	TORNILLO
18	408687	2	VITE M8X80 TE UNI 5737 FP ZINC	SCREW	VIS	SCHRAUBE	TORNILLO
19	408876	2	VITE D.3.9x13 AUTOF. UNI 6954 A2	SCREW	VIS	SCHRAUBE	TORNILLO
20	408967	8	VITE M6x20 TPSEI UNI 5933 A2	SCREW	VIS	SCHRAUBE	TORNILLO
21	409082	2	DADO M6x6 AUTOBL UNI 7474 ZINC	LOCK NUT	ECROU AUTOFREINES	SICHERUNGSMUTTER	TUERCA AUTOBLOCANTE
22	409086	5	DADO M8x10.6 AUTOBL. UNI 7473 ZINC	LOCK NUT	ECROU AUTOBLOCANT	STOPMUTTER	TUERCA AUTOBLOCANTE
23	409177	5	ROSETTA 8x17x1.6 UNI 6592 A2	WASHER	RONDELLE	SCHIBE	ARANDELA
24	409179	6	ROSETTA 9x24x2.5 UNI 6593 ZINC	WASHER	RONDELLE	UNTERLAGSCHEIBE	ARANDELA
25	409230	1	ROSETTA 21x37x3 UNI 6592 ZINC	WASHER	RONDELLE	UNTERLAGSCHEIBE	ARANDELA
26	410265	2	MANOPOLA CILINDRICA MC/23x55 M8	KNOB	POIGNEE	HANDGRIFF	EMPUNADURA

10063000-AB

01A

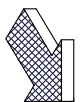
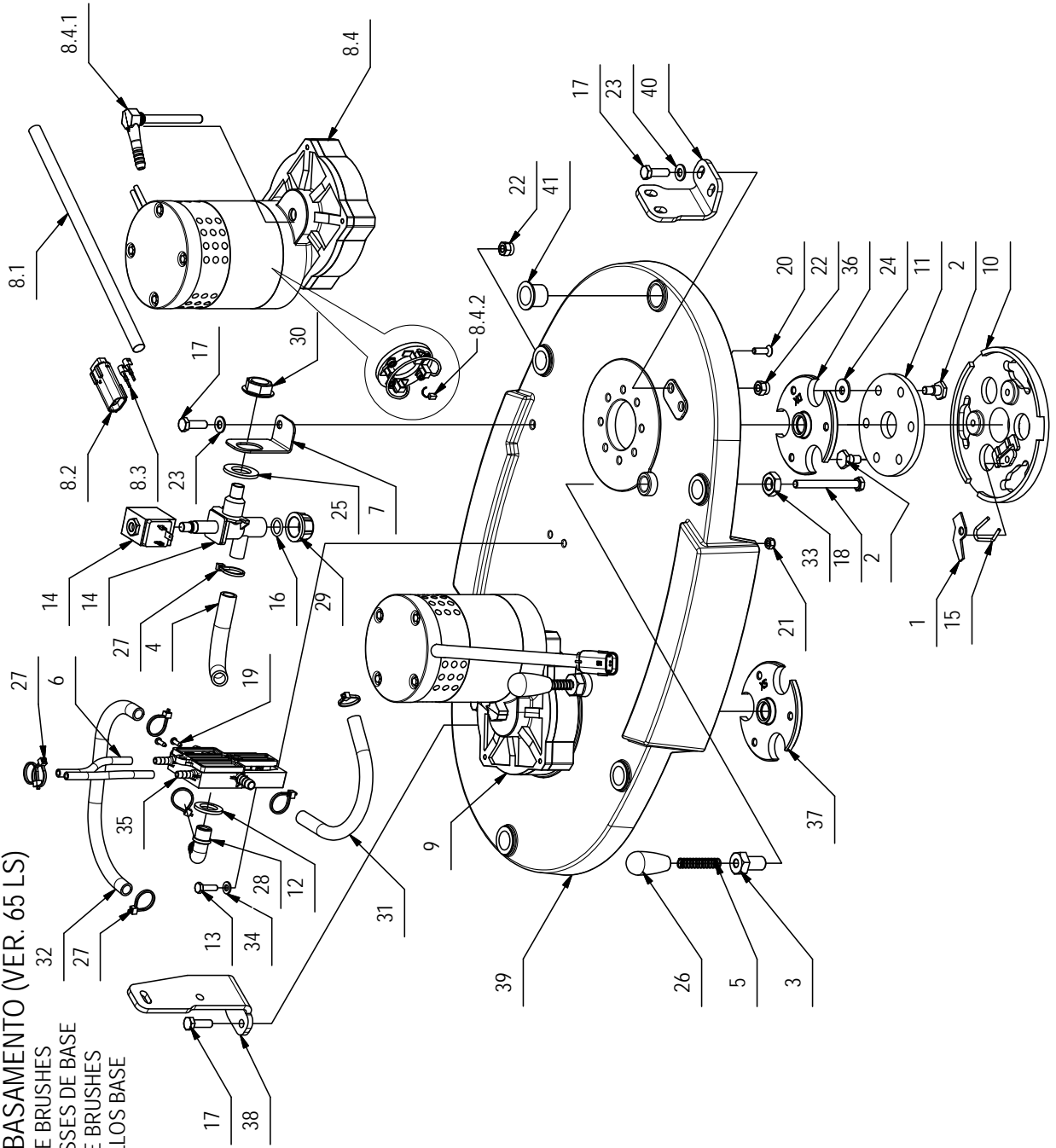
CR-01A PREM. BASAMENTO (VER. 65 LS)

PREASSEMBLY BASE BRUSHES

PREMONTAGE BROSSES DE BASE

VORMONTAGE BASE BRUSHES

PREMONTAJE CEPILLOS BASE



CR-01A PREM. BASAMENTO (VER. 65 LS)

01A

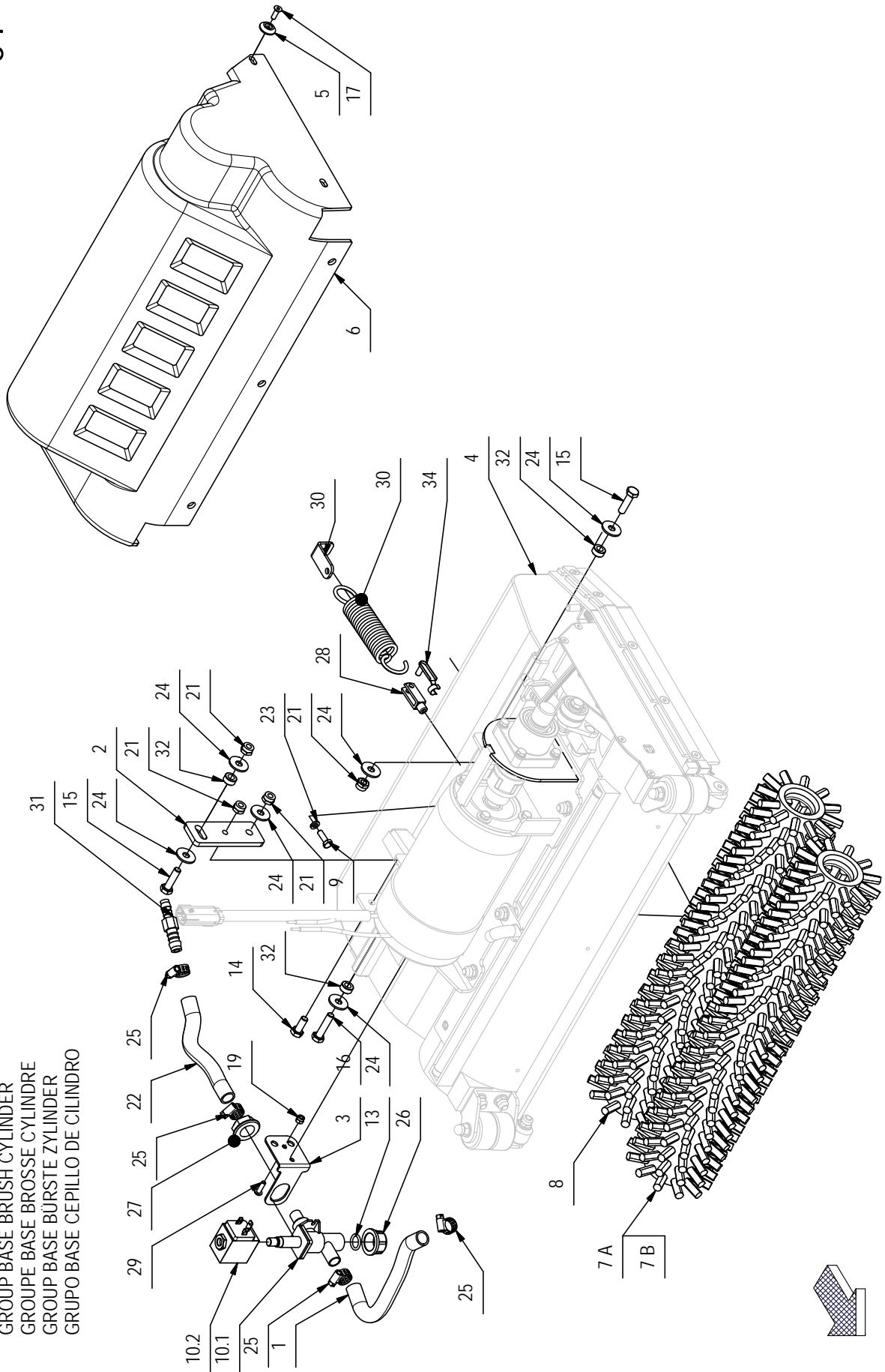
POS	CODICE	QTA	DESCRIZIONE	DENOMINATION	DESCRIPTION	BENENNUNG	DESCRIPCION
27	410274	8	FASCETTA PLASTICA 2.5x98	CLAMP	COLLIER	BRIDE	ABRAZADERA
28	410349	1	PORTAGOMMA A GOMITO 3/8"x12-13	CONNECTOR	RACCORD	SCHLAUCHANSCHLUSS	EMPALME TUBO DE GOMA
29	410409	1	TAPPO G1/2" F	PLUG	BOUCHON	DECKEL	ASIENTO
30	410442	1	GHIERA 1/2"	RING NUT	EMBOUT	STOPMUTTER	TUERCA ANULAR
31	412294	1	TUBO VITREO D=10 L=280	PIPE	TUBE	ROHR	TUBO
32	412294	1	TUBO VITREO D=10 L=280	PIPE	TUBE	ROHR	TUBO
33	415895	2	DADO M14X2 UNI 5589 ZINC. BASSO	SCREW	VIS	SCHRAUBE	TORNILLO
34	417992	2	RONDELLA D.6,4x12 INOX UNI 6592	WASHER	RONDELLE	UNTERLAGSCHEIBE	ARANDELA
35	442057	1	DISTRIBUTORE BASAMENTO BISPAZZOLA	DISTRIBUTOR	DISTRIBUTEUR	VERTEILER	DISTRIBUIDOR
36	442816	1	FLANGIA BASAMENTO VERSA DX	FLANGE	FLASQUE	FLANSCH	BRIDA
37	442817	1	FLANGIA BASAMENTO VERSA SX	FLANGE	FLASQUE	FLANSCH	BRIDA
38	442821	1	STAFFA SOLL. BASAMENTO DX VERSA 60 BT	SUPPORT	SUPPORT	HALTERUNG	SOPORTE
39	443080	1	CORPO BASAMENTO VERSA 65	BRUSH BASE	EMBASE DE BROUSSE	BÜRSTENGESTELL	BANCADA CEPILLO
40	443081	1	STAFFA SOLL. BASAMENTO SX VERSA 65 BT	SUPPORT	ATTAQUE	HALTERUNG	SOPORTE
41	443538	6	BOCCOLA FLANGIATA D=23 d=20 L=21,5	FLANGE BEARING	ROULEMENT FLASQUE	LAGER FLANSCH	COJINETE BRIDA

10059458-AB

01

CR-01 GRUPPO BASAMENTO (VER. 50 BTS)

GROUP BASE BRUSH CYLINDER
 GROUPE BASE BROSSE CYLINDRE
 GROUP BASE BÜRSTE ZYLINDER
 GRUPO BASE CEPILLO DE CILINDRO



CR-01 GRUPPO BASAMENTO (VER. 50 BTS)

01

POS	CODICE	QTA	DESCRIZIONE	DENOMINATION	DESCRIPTION	BENENNUNG	DESCRIPCION
1	202140	1	TUBO SPIRALATO D=20 d=14 L=200	PIPE	TUBE	ROHR	TUBO
2	203532	1	PIASTRA DI ADATTAMENTO BASAM. SIMPLA S	PLAQUE	PLAQUETTE	BEFESTIGUNGSAUFLAGE	PLAQUETA
3	220892	1	SUPPORTO FILTRO ED ELETTROV. MY 50	SUPPORT	ATTAQUE	HALTERUNG	SOPORTE FIJADOR
4	225236	1	PREM. BASAMENTO ANTEA 50 BTS	CYLINDRICAL BRUSH BASE	EMBASE DE BROUSSE CYLINDRIQUE	ZENTRALE WALZENBUERSTE	BANCADA CEPILLO CILINDRICO
5	400250	7	ROSETTA SOTTOVITE D=5X20	SPECIAL WASHER	RONDELLE SPECIALE	UNTERLAGSCHEIBE SPEZIAL	ARANDELA ESPECIAL
6	400867	1	CARTER GRUPPO SPAZZANTE SIMPLA 50S	BASE COVER	PROTECTION	ABDECKUNG	PROTECCION BANCADA
7 A	405639	1	SPAZZOLA 110x500 PPL 0.5 BIANCA	FRONT BRUSH	BROSSE AVANT	VORDERE WALZE	CEPILLO DELANTERA
7 B	405641	1	SPAZZOLA 110x500 ABRASIVA 0.6	FRONT BRUSH	BROSSE AVANT	VORDERE WALZE	CEPILLO DELANTERA
8	405640	1	SPAZZOLA 110x500 PPL 0.3 AZZURRA	REAR BRUSH	BROSSE ARRIERE	HINTERE WALZE	CEPILLO TRASERO
9	407665	1	VITE M6X18 TE UNI 5739 ZINC	SCREW	VIS	SCHRAUBE	TORNILLO
10	407887	1	ELETTROVALVOLA COMPLETA 24V 1/2" ACL 3	SOLENOID VALVE	ELECTROVANNE	MAGNETVENTIL	ELECTROVALVULA
10.1	407859	1	CORPO ELETTROVALVOLA 1/2- V.24/36 (ACL)	SOLENOID VALVE BODY	CORPS D'ELECTROVANNE	KÖRPER MAGNETVENTIL	CUERPO ELECTROVALVULA
10.2	407866	1	BOBINA 24V 1/2 (PER ACL 407887)	COIL	BOBINE	SPULE	BOBINA
13	408595	1	GUARNIZIONE OR 3056	GASKET	JOINT	DICHTUNG	JUNTA
14	408670	1	VITE M8x20 TE UNI 5739 ZINC	SCREW	VIS	SCHRAUBE	TORNILLO
15	408676	2	VITE M8x30 TE UNI 5739 ZINC	SCREW	VIS	SCHRAUBE	TORNILLO
16	408678	1	VITE M8X35 TE UNI 5739 ZINC	SCREW	VIS	SCHRAUBE	TORNILLO
17	408957	7	VITE M5x16 TPSEI UNI 5933 INOX	SCREW	VIS	SCHRAUBE	TORNILLO
19	409081	2	DADO M5x7 AUTOBL. UNI 7473 A2	LOCK NUT	ECROU AUTOBLOCANT	SICHERUNGSMUTTER	TUERCA AUTOBLOCANTE
21	409085	4	DADO M8x8.5 AUTOBL. UNI 7474 ZINC	LOCK NUT	ECROU AUTOFREINES	SICHERUNGSMUTTER	TUERCA AUTOBLOCANTE
22	217000	1	TUBO D=17 D=12 L=170 SPIRALATO	HOSE	TUYAU	SCHLAUCH	TUBO DE GOMA
23	409164	1	ROSETTA GROWER 6x2.5x1.8 ASA B27 ZINC	LOCK WASHER	RONDELLE FREIN	ZAHNSCHEIBE	ARANDELA DENTADA
24	409179	6	ROSETTA 9x24x2.5 UNI 6593 ZINC	WASHER	RONDELLE	UNTERLAGSCHEIBE	ARANDELA
25	410292	4	FASCETTA A VITE 11/17 ABA	CLAMP	COLLIER	BRIDE	ABRAZADERA
26	410409	1	TAPPO G1/2" F	PLUG	BOUCHON	DECKEL	ASIENTO
27	410442	1	GHIERA 1/2"	RING NUT	EMBOUT	STOPMUTTER	TUERCA ANULAR
28	410455	1	FORCELLA M6X24 UNI 1676 LUNGA	FORK	FOURCHETTE	GABELKOPF	HORQUILLA
29	415849	2	VITE M5X16 TCBEI ISO 7380 A2	SCREW	VIS	SCHRAUBE	TORNILLO
30	439824	1	STAFFA REGISTRO MOLLA BASAMENTO MMX 2014	SUPPORT	SUPPORT	HALTERUNG	SOPORTE
31	434520	1	RACCORDO GIUNZIONE GRS D=12.10 d=7 L=64	FITTING	RACCORD	VERSCHRAUBUNG	RACOR
32	408041	3	BOCCOLA D=14.9 D=8.25 S=7 OT58	BUSHING	BAGUE	BUCHSE	CASQUILLO
33	202482	1	MOLLA TRAZ. 30X4X142	SPRING	RESSORT	FEDER	RESORTE
34	410463	1	CLIPS PER FORCELLA M6X24 LUNGA	CLIP	CLIP	KLIPP	CLIP

10059461-AA

01A

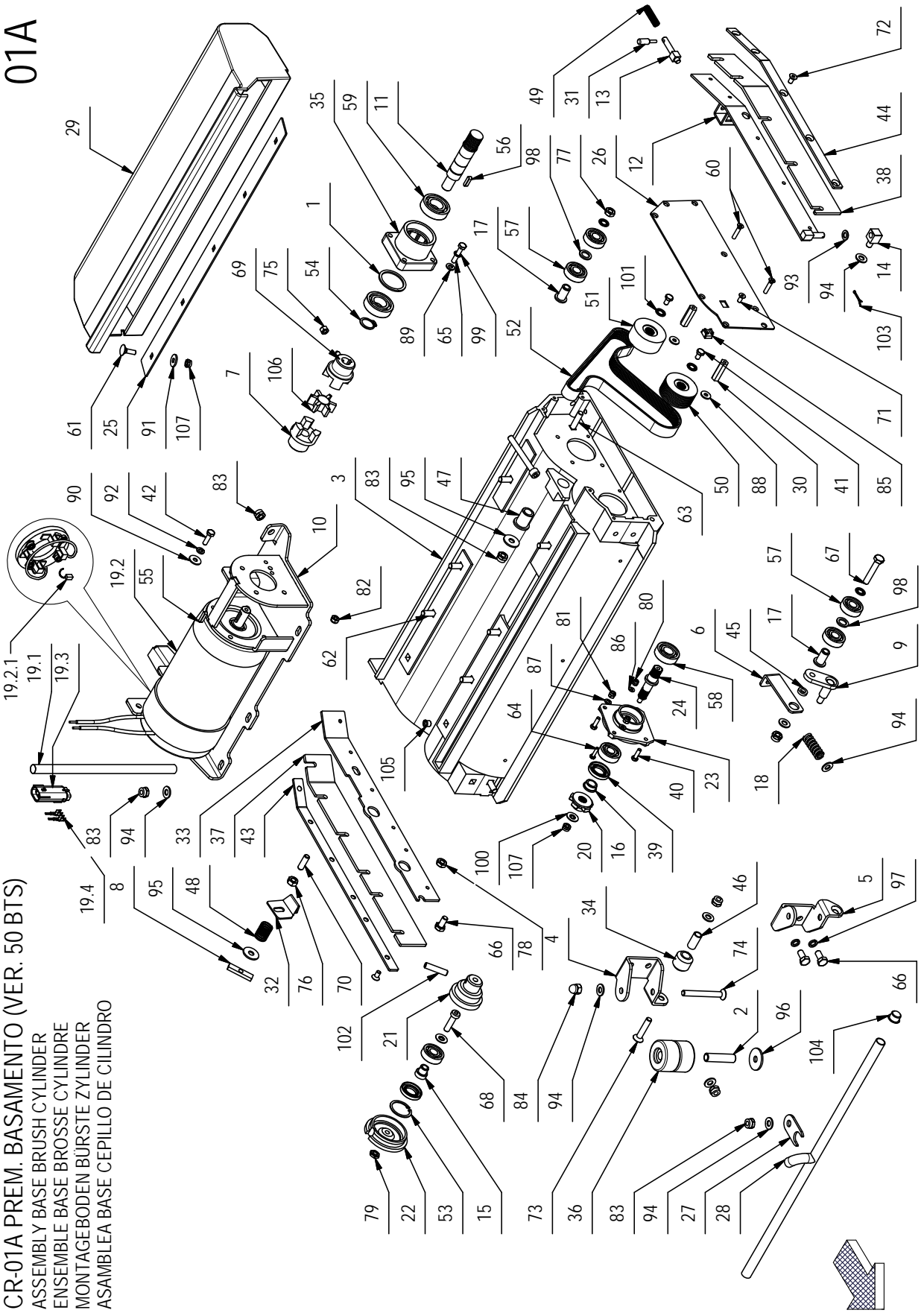
CR-01A PREM. BASAMENTO (VER. 50 BTS)

ASSEMBLY BASE BRUSH CYLINDER

ENSEMBLE BASE BROSSE CYLINDRE

MONTAGEBODEN BÜRSTE ZYLINDER

ASAMBLEA BASE CEPILLO DE CILINDRO



CR-01A PREM. BASAMENTO (VER. 50 BTS)

01A

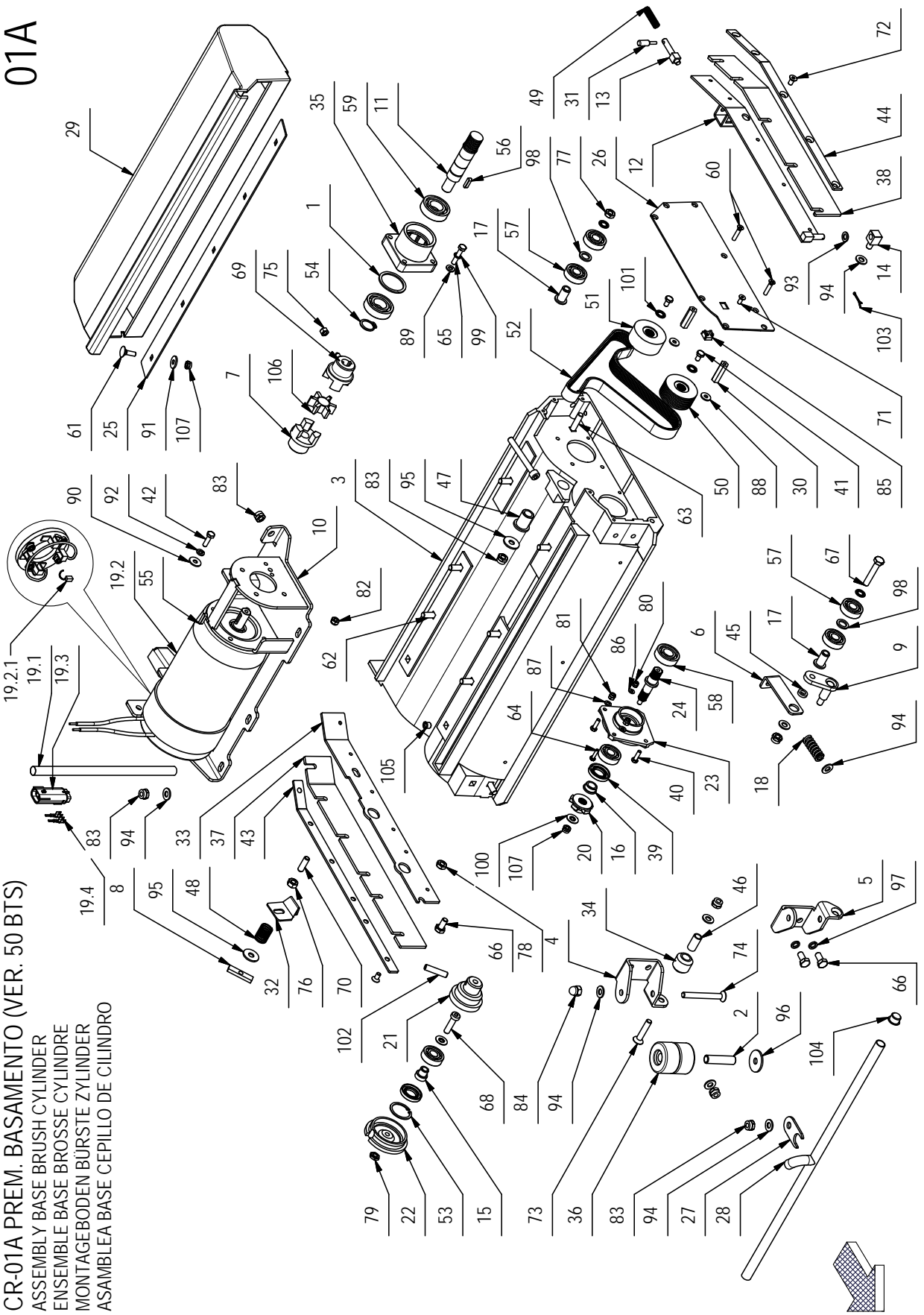
POS	CODICE	QTA	DESCRIZIONE	DENOMINATION	DESCRIPTION	BENENNUNG	DESCRIPCION
1	202449	1	DISTANZIALE D=42 d=35 S=2 Fe360	SPACER	ENTRETOISE	DISTANZHULSE	DISTANCIADOR
2	203346	2	TUBO GUIDA RUOTINE PARACOLPI	PIPE	TUBE	ROHR	TUBO
3	203533	1	VOLUTA TUNNEL	TUNNEL	CARTER BALAI	TUNNEL	TUNEL
4	203534	1	SUPPORTO RUOTINA DX	RIGHT SUPPORT WHEEL	SUPPORT ROUE DROITE	HALTERUNG RÄDER RECHTS	SOPORTE RUEDA DERECHO
5	203535	1	SUPPORTO RUOTINE SX	LEFT SUPPORT WHEEL	SUPPORT ROUE GAUCHE	HALTERUNG RÄDER LINKS	SOPORTE RUEDA IZQUIERDO
6	203536	1	TIRANTE TENDICINGHIA	TIE ROD	TIGE	SPANNSTANGE	TIRANTE
7	203537	2	MOZZO GIUNTO	HUB	MOYEU	NABE	CUBO
8	206519	1	GALLETTO M8	WING NUT	PAPILLON	FLÜGELSCHRAUBE	POMO
9	206798	1	BRACCIO TENDICINGHIA	ARM	BRAS	ARM	BRAZO
10	206799	1	SUPPORTO MOTORE	MOTOR SUPPORT	SUPPORT DE MOTEUR	MOTORHALTERUNG	SOPORTE DE MOTOR
11	206800	1	ALBERO PULEGGIA MOTORE	SHAFT MOTOR PULLEY	ARBRE POULIE DE MOTEUR	WELLE RIEMENSCHLEIBE MOTOR	EJE POLEA DE MOTOR
12	206801	1	SUPPORTO PARASPRUZZI SX	LEFT SUPPORT	SUPPORT GAUCHE	HALTERUNG LINKS	SOPORTE IZQUIERDO
13	206802	1	PERNO AGGANCIO SIMPLA SPAZZANTE	PIN	AXE	BOLZEN	PERNO
14	206803	1	ATTACCO SUPP.PARASPRUZZI SX	LEFT SUPPORT	SUPPORT GAUCHE	HALTERUNG LINKS	SOPORTE IZQUIERDO
15	210198	2	BOCCOLA D=17-12 d=8 S=16.5 AISI 420	BUSHING	BAGUE	BUCHSE	CASQUILLO
16	210199	2	BOCCOLA D=20-16 d=12 S=8 AISI 420B	BUSHING	DOUILLE	BUCHSE	CASQUILLO
17	210200	2	BOCCOLA D=18-12 d=8 S=23.5 AVP	BUSHING	BAGUE	BUCHSE	CASQUILLO
18	210206	1	MOLLA COMP. 14.5x2.5x39	SPRING	RESSORT	FEDER	RESORTE
19	225232	1	PREM. MOTORE 24V 600W 1800G MOLEX	MOTOR ASSEMBLY	MOTEUR COMPLET	MOTOR KOMPLETT	MOTOR COMPLETO
19.1	222407	1	GUAINA D.12.7x250 TERMOR.	SHEATH	GAINÉ	SCHUTZMANTEL	VAINA
19.2	407717	1	MOTORE 24V 600W 1800G MP80M	MOTOR	MOTEUR	MOTOR	MOTOR
19.2.1	409420	4	SPAZZOLA MOTORE	CARBON BRUSH MOTOR	CHARBON MOTEUR	KOHLEBURSTE	ESCOBILLA MOTOR
19.3	436411	1	CONNETTORE MOLEX MX150L FEM. 19433-0013	CONNECTOR FEMALE	CONNECTEUR FEMELLE	STECKER OHNE ZAPPEN	CONNECTOR HEMBRA
19.4	436413	2	TERMINALE MOLEX MX150L MAS. 19431-0001	CONTACT	CONTACT	KONTAKT	CONTACTO
20	400821	2	MOZZO TRASCINATORE SX	HUB	MOYEU	NABE	CUBO
21	400822	2	MOZZO DX FOLLE	RIGHT HUB	MOYEU DROITE	NABE RECHTS	CUBO DERECHO
22	400823	2	MOZZO DX FISSO	RIGHT HUB	MOYEU DROITE	NABE RECHTS	CUBO DERECHO
23	400824	2	SUPPORTO CUSCINETTI	BEARING SUPPORT	SUPPORT ROULEMENT	LAGERHALTERUNG	SOPORTE COJINETE
24	400825	2	ALBERO DENTATO SX	SHAFT LEFT	ARBRE GAUCHE	WELLE LINKS	EJE IZQUIERDO
25	400826	1	LAMA POSTERIORE TUNNEL	BLADE	PLAQUE	PLATTE	LISTON
26	400827	1	CARTER SX PULEGGE	COVER	CARTER	ABDECKUNG	CARTER
27	400828	1	PIASTRINA FISSAGGIO TUBO	PLAQUE	PLAQUETTE	BEFESTIGUNGSAUFLAGE	PLAQUETA

10059461-AA

01A

CR-01A PREM. BASAMENTO (VER. 50 BTS)

ASSEMBLY BASE BRUSH CYLINDER
 ENSEMBLE BASE BROUSSE CYLINDRE
 MONTAGEBODEN BÜRSTE ZYLINDER
 ASAMBLEA BASE CEPILLO DE CILINDRO



CR-01A PREM. BASAMENTO (VER. 50 BTS)

01A

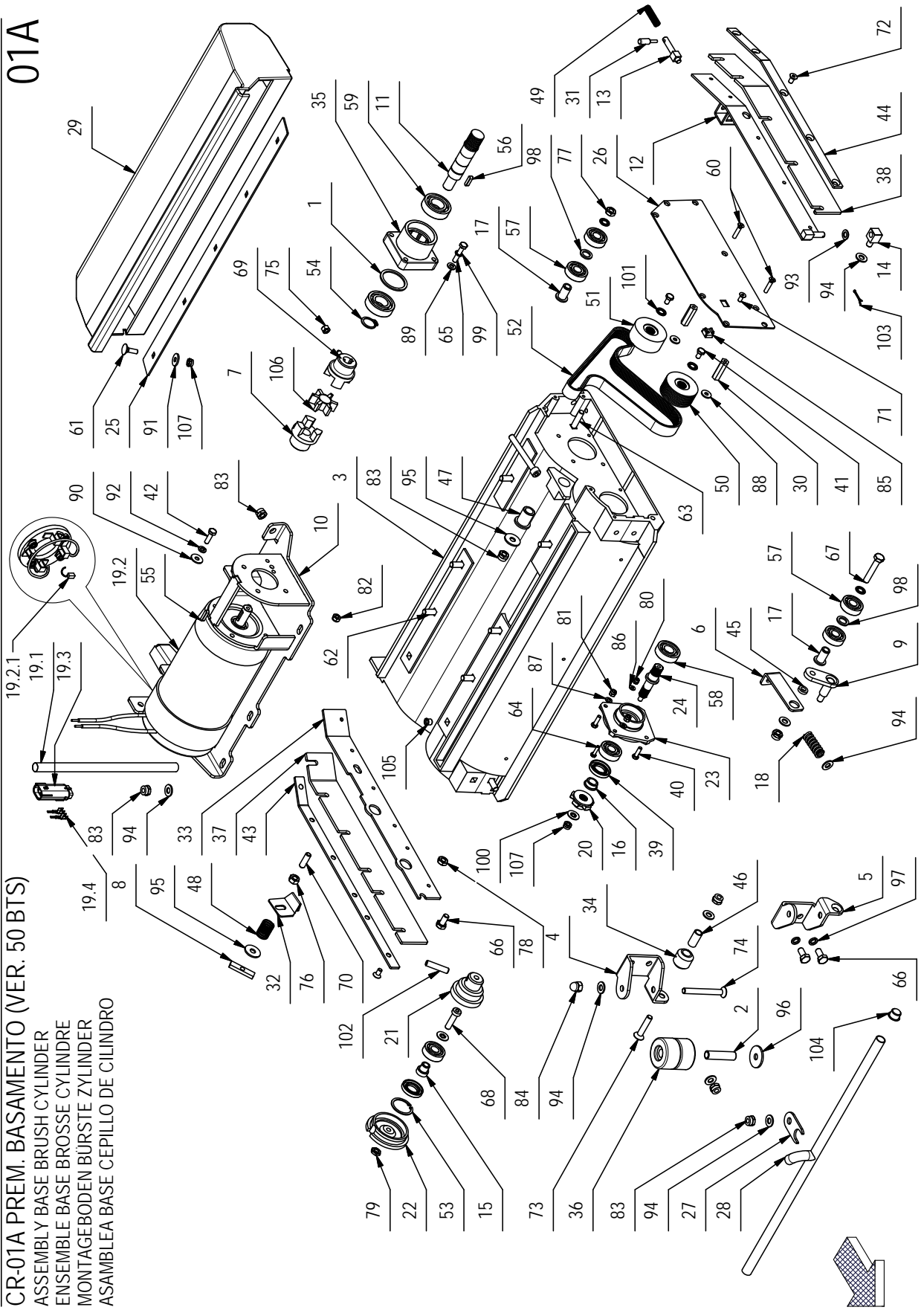
POS	CODICE	QTA	DESCRIZIONE	DENOMINATION	DESCRIPTION	BENENNUNG	DESCRIPTION
28	400829	1	TUBO DISTRIBUTORE	PIPE	TUBE	ROHR	TUBO
29	400830	1	CASSETTO RACCOLTA	HOPPER	BAC A DECHETS	SCHMUTZBEHALTER	CAJON DE RECOLECCION
30	400831	2	COLONNETTA M5 CH10 L=33,5	STUD BOLT	TIGE	GEWINDEBOLZEN	PRISIONERO
31	400832	1	PULSANTE PERNO	PIN	AXE	BOLZEN	PERNO
32	400833	1	LAMA SCORREVOLE SIMPLA 50S	BLADE	PLAQUE	PLATTE	LISTON
33	400834	1	SUPPORTO PARASPR. DX	RIGHT SUPPORT	SUPPORT DROITE	RECHTE HALTERUNG	SOPORTE DERECHO
34	400835	2	RUOTINA D=25 L=23,5	WHEEL	ROUE	RAD	RUEDA
35	400845	1	SUPPORTO CUSCINETTI	BEARING SUPPORT	SUPPORT ROULEMENT	LAGERHALTERUNG	SOPORTE COJINETE
36	405707	4	RUOTA PARACOLPI D=45 S=25 GRIGIA	WHEEL	ROUE	RAD	RUEDA
37	406050	1	PARASPRUZZI DX 33SH	SPLASH GUARD 33 SH RIGHT	BAVETTE DE PROT. 33 SH DROITE	SPRITZGUMMI 33 SH RECHTS	PARASALPICADURAS 33 SH DERECHO
38	406051	1	PARASPRUZZI SX 33SH	SPLASH GUARD 33 SH LEFT	BAVETTE DE PROT. 33 SH GAUCHE	SPRITZGUMMI 33 SH LINKS	PARASALPICADURAS 33 SH IZQUIERDO
39	407608	4	PARAOILIO D.17X32X5 TC 2 LABBRA	OIL SEAL	JOINT PAUL-STR	SIMMERING	ARO RASCADOR DE ACEITE
40	407646	6	VITE M5x16 TE UNI 5739 A2	SCREW	VIS	SCHRAUBE	TORNILLO
41	407657	2	VITE M6X10 TE UNI 5739 ZINC	SCREW	VIS	SCHRAUBE	TORNILLO
42	407666	4	VITE M6X20 TE UNI 5739 ZINC	SCREW	VIS	SCHRAUBE	TORNILLO
43	407956	1	LAMA PREMIGOMMA DX SIMPLA 50S	RIGHT BLADE	PLAQUETTE DROITE	RECHTE LEISTE	LISTON DERECHO
44	407957	1	LAMA PREMIGOMMA SX SIMPLA 50S	LEFT BLADE	PLAQUETTE GAUCHE	LINKE LEISTE	LISTON IZQUIERDO
45	407991	1	DISTANZIALE D=14 d=8 S=3,5 OT63	SPACER	ENTRETOISE	DISTANZHUELSE	DISTANCIADOR
46	408021	2	BOCCOLA D=12 d=9 S=24 OT58	BUSHING	BAGUE	BUCHSE	CASQUILLO
47	408089	1	BOCCOLA D=24-18 d=12,1 S=25,5 OT63	BUSHING	BAGUE	BUCHSE	CASQUILLO
48	408107	1	MOLLA COMP.18x1,2x22 A2	SPRING	RESSORT	FEDER	RESORTE
49	408108	1	MOLLA COMP.9,5x0,8x34 A2	SPRING	RESSORT	FEDER	RESORTE
50	408160	1	PULEGGIA UNI 9366-8 P J D=50 S=22,4	PULLEY	POULIE	RIEMENSCHIBE	PULEA
51	408162	1	PULEGGIA D=50 S=22,4 LISCIA	PULLEY	POULIE	RIEMENSCHIBE	PULEA
52	408322	1	CINGHIA POLY V J8 660 SIMPLA	BELT	COURROIE	RIEMEN	CORREA
53	408338	2	ANELLO INT. 32 UNI 7437	RING	ANNEAU	RING	ANILLO
54	408356	1	SEEGER E20 X 1,2	SEEGER RING	SERRE CLIPS	SEEGERRING	ANILLO SEEGER
55	408402	1	LINGUETTA 5X5X20 UNI 6604/69	KEY	CLAVETTE	KEIL	CLAVIJA
56	408403	1	CHIAVETTA 5x5x18 UNI 6604	KEY	CLAVETTE	KEIL	CLAVIJA
57	408422	8	CUSCINETTO 6201-2RS1	BEARING	ROULEMENT	LAGER	COJINETE
58	408427	2	CUSCINETTO 6202 2RS 15x35x11	BEARING	ROULEMENT	LAGER	COJINETE
59	408434	2	CUSCINETTO 6004 2RS 42x20x12	BEARING	ROULEMENT	LAGER	COJINETE
60	408515	2	VITE M5x25 TPSTC UNI7689 A2	SCREW	VIS	SCHRAUBE	TORNILLO

10059461-AA

01A

CR-01A PREM. BASAMENTO (VER. 50 BTS)

ASSEMBLY BASE BRUSH CYLINDER
 ENSEMBLE BASE BROUSSE CYLINDRE
 MONTAGEBODEN BÜRSTE ZYLINDER
 ASAMBLEA BASE CEPILLO DE CILINDRO



CR-01A PREM. BASAMENTO (VER. 50 BTS)

01A

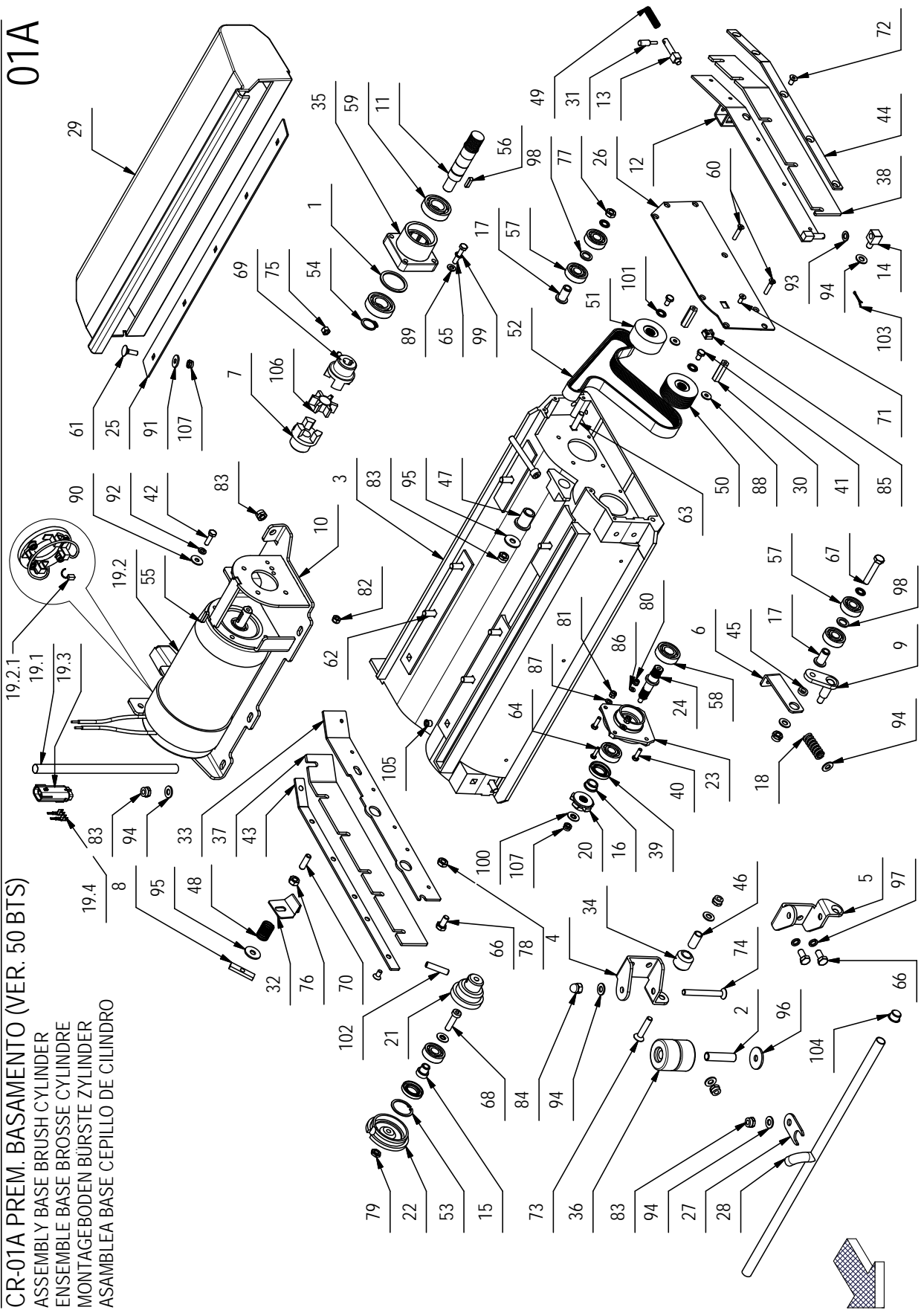
POS	CODICE	QTA	DESCRIZIONE	DENOMINATION	DESCRIPTION	BENENNUNG	DESCRIPCION
61	408622	5	VITE M6x20 TTOST UNI 5732 A2	SCREW	VIS	SCHRAUBE	TORNILLO
62	408628	8	VITE M8x25 TTOST UNI 5732 A2	SCREW	VIS	SCHRAUBE	TORNILLO
63	408629	1	VITE M8x35 TTOST UNI 5732 INOX	SCREW	VIS	SCHRAUBE	TORNILLO
64	408648	2	VITE M4x16 TE UNI 5739 A2	SCREW	VIS	SCHRAUBE	TORNILLO
65	408659	4	VITE M6x30 TE UNI 5739 ZINC	SCREW	VIS	SCHRAUBE	TORNILLO
66	408669	3	VITE M8x16 TE UNI 5739 ZINC	SCREW	VIS	SCHRAUBE	TORNILLO
67	408681	1	VITE M8x45 TE UNI 5739 ZINC	SCREW	VIS	SCHRAUBE	TORNILLO
68	408821	2	VITE M8x30 TCEI DIN 7984 T.BASSA A2	SCREW	VIS	SCHRAUBE	TORNILLO
69	408909	2	GRANO M6x16 EI UNI 5929 ZINC	DOWEL	VIS CYLINDRIQUE	MADENSCHRAUBE	TORNILLO
70	408913	1	GRANO M8x25 EI UNI 5923 A2	DOWEL	VIS CYLINDRIQUE	MADENSCHRAUBE	TORNILLO
71	408963	5	VITE M5x12 TPSEI UNI5933 A2	SCREW	VIS	SCHRAUBE	TORNILLO
72	408979	11	VITE M6x12 TPSEI UNI 5933 A2	SCREW	VIS	SCHRAUBE	TORNILLO
73	408983	2	VITE M8x40 TPSEI UNI 5933 ZINC	SCREW	VIS	SCHRAUBE	TORNILLO
74	408995	2	VITE M8x70 TPSEI UNI 5933 ZINC	SCREW	VIS	SCHRAUBE	TORNILLO
75	409039	2	DADO M6x6 UNI 5587 ZINC	NUT	ECROU	MUTTER	TUERCA
76	409046	1	DADO M8x6,5 UNI 5588 ZINC	NUT	ECROU	MUTTER	TUERCA
77	409048	1	DADO M8x5 UNI 5589 A2	NUT	ECROU	MUTTER	TUERCA
78	409054	1	DADO M8x5 UNI 5589 ZINC	NUT	ECROU	MUTTER	TUERCA
79	409057	2	DADO M8x4 DIN 439 A2	NUT	ECROU	MUTTER	TUERCA
80	409079	2	DADO M4x6 AUTOBL. UNI 7473 A2	NUT	ECROU	MUTTER	TUERCA
81	409081	4	DADO M5x7 AUTOBL. UNI 7473 A2	LOCK NUT	ECROU AUTOBLOCANT	SICHERUNGSMUTTER	TUERCA AUTOBLOCANTE
82	409082	4	DADO M6x6 AUTOBL UNI 7474 ZINC	LOCK NUT	ECROU AUTOFREINES	SICHERUNGSMUTTER	TUERCA AUTOBLOCANTE
83	409085	13	DADO M8x8,5 AUTOBL. UNI 7474 ZINC	LOCK NUT	ECROU AUTOFREINES	SICHERUNGSMUTTER	TUERCA AUTOBLOCANTE
84	409110	2	DADO M8 CIECO CON CALOTTA UNI 5721 ZINC	CAP NUT M8 ZNT	ÉCROU BORGNE M8 ZNT	BLINDMUTTER M8 ZNT	DADO CIECO M8 ZNT OT.H-12mm
85	409117	1	DADO M5 A GABBIA SP 1,7/2,5	NUT	ECROU	MUTTER	TUERCA
86	409143	2	ROSETTA 4X9X0,8 UNI 6592 A2	WASHER	RONDELLE	UNTERLEGSCHEIBE	ARANDELA
87	409149	4	ROSETTA 5x10x1 UNI 6592 A2	WASHER	RONDELLE	UNTERLEGSCHEIBE	ARANDELA
88	409151	2	ROSETTA 5,5x15x1,5 UNI 6593 ZINC	WASHER	RONDELLE	UNTERLAGSCHEIBE	ARANDELA
89	409156	4	ROSETTA 6x12x1,6 UNI 6592 ZINC	WASHER	RONDELLE	UNTERLAGSCHEIBE	ARANDELA
90	409160	4	ROSETTA 6x18x1,5 UNI 6593 ZINC	WASHER	RONDELLE	UNTERLAGSCHEIBE	ARANDELA
91	409161	5	ROSETTA 6,6x18x2 UNI 6593 A2	WASHER	RONDELLE	UNTERLAGSCHEIBE	ARANDELA
92	409164	4	ROSETTA GROWER 6x2,5x1,8 ASA B27 ZINC	LOCK WASHER	RONDELLE FREIN	ZAHNSCHEIBE	ARANDELLA DENTADA
93	409173	1	ROSETTA 8x14x1,5 ALLUMINIO	WASHER	RONDELLE	UNTERLAGSCHEIBE	ARANDELA
94	409175	15	ROSETTA 8x17x1,6 UNI 6592 ZINC.	WASHER	RONDELLE	UNTERLAGSCHEIBE	ARANDELA

10059461-AA

01A

CR-01A PREM. BASAMENTO (VER. 50 BTS)

ASSEMBLY BASE BRUSH CYLINDER
 ENSEMBLE BASE BROSSE CYLINDRE
 MONTAGEBODEN BÜRSTE ZYLINDER
 ASAMBLEA BASE CEPILLO DE CILINDRO



CR-01A PREM. BASAMENTO (VER. 50 BTS)

01A

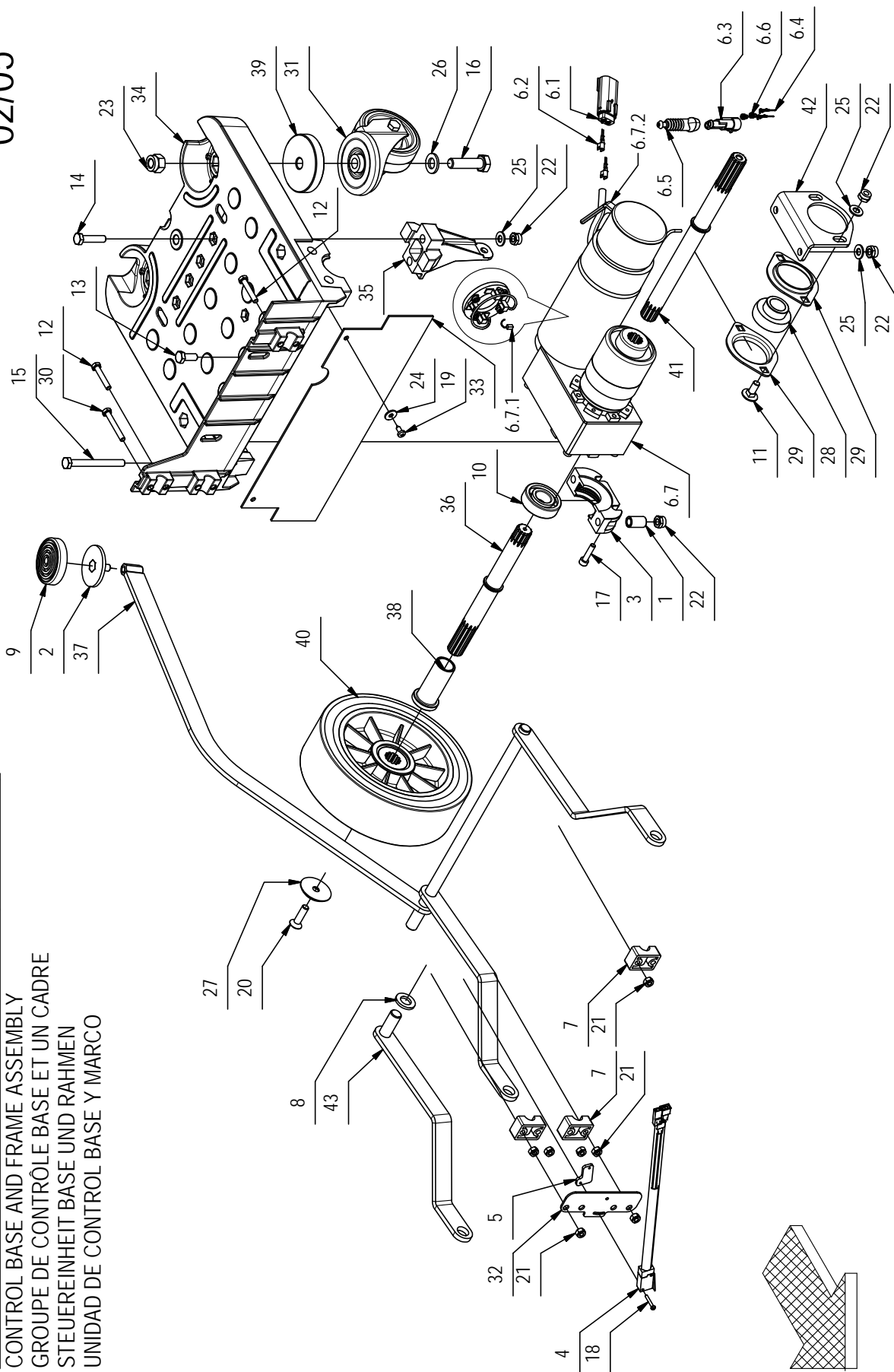
POS	CODICE	QTA	DESCRIZIONE	DENOMINATION	DESCRIPTION	BENENNUNG	DESCRIPCION
95	409179	2	ROSETTA 9x24x2,5 UNI 6593 ZINC	WASHER	RONDELLE	UNTERLAGSCHEIBE	ARANDELA
96	409180	2	ROSETTA 9x32x2,5 UNI 6593 ZINC	WASHER	RONDELLE	UNTERLAGSCHEIBE	ARANDELA
97	409181	2	ROSETTA GROWER 8x13x2,2 ZINC	LOCK WASHER	RONDELLE FREIN	ZAHNSCHEIBE	ARANDELLA DENTADA
98	409208	2	RONDELLA 12x18x2 OTTONE	WASHER BRASS	RONDELLE LAITON	UNTERLAGSCHEIBE MESSING	ARANDELLA LATON
99	409336	4	ROSETTA M6 DIN 6798/A DENTELLATA EST.	WASHER	RONDELLE	UNTERLAGSCHEIBE	ARANDELA
100	409338	4	ROSETTA BOMBATA D.6,1x18x1 DENT.INT..J	WASHER	RONDELLE	UNTERLAGSCHEIBE	ARANDELA
101	409342	4	ROSETTA DENT. INT. D.8 DIN 6798/J ZINC	LOCK WASHER	RONDELLE FREIN	ZAHNSCHEIBE	ARANDELLA DENTADA
102	409380	2	SPINA CIL.D.8X35 INOX	SPRING PIN	FOURCHETTE	SPANNSTIFT	PASADOR ELASTICO
103	409383	1	COPIGLIA 2X20 UNI 1336 INOX	SPLIT PIN	GOUPILLE	SPLINT	PASADOR DE ALETAS
104	409832	2	TAPPO SALVAFILETTO D=14,5	CAP	CAPUCHON	KAPPE	TAPON
105	409846	2	TAPPO SALVAFILETTO D=8,5	PLUG	BOUCHON	DECKEL	ASIENTO
106	410561	1	ANELLO GIUNTO 19/24 NERO	FLEXIBLE COUPLING	ENTRAINEMENT ELASTIQUE	GUMMIKUPPLUNG	ACOPPLAMENTO ELASTICO
107	415901	7	DADO M6 AUTOBL. UNI 7474 INOX	NUT	ECROU	MUTTER	TUERCA
108	418302	1	VITE M8x70 TCEI UNI 5931 FP ZINC	SCREW	VIS	SCHRAUBE	TORNILLO

10060389 - AA

02/05

CR-02/05 GR. COMANDO BASAMENTO E TELAIO (VER. 55-65 LS)

CONTROL BASE AND FRAME ASSEMBLY
 GROUPE DE CONTRÔLE BASE ET UN CADRE
 STEUEREREINHEIT BASE UND RAHMEN
 UNIDAD DE CONTROL BASE Y MARCO



CR-02/05 GR. COMANDO BASAMENTO E TELAIO (VER. 55-65 LS)

02/05

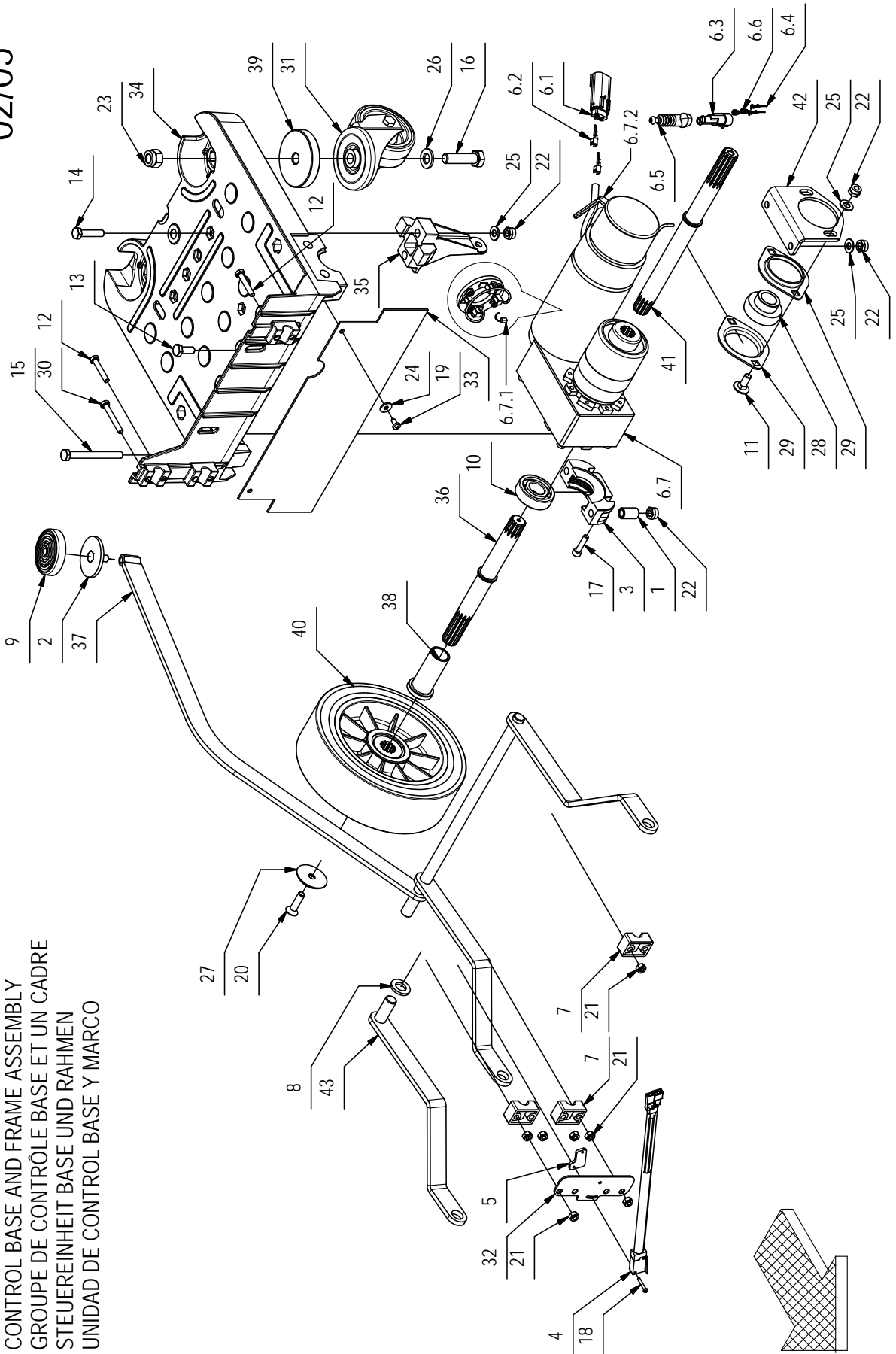
POS.	CODICE	QTÀ	DESCRIZIONE	DENOMINATION	DESCRIPTION	BENENNUNG	DESCRIPCION
1	202466	4	BOCCOLA D=13 d=8.2 S=22 Fe360	BUSHING	BAGUE	BUCHSE	CASQUILLO
2	206838	1	PEDALE	PEDAL	PEDALE	PEDAL	PEDAL
3	210489	2	SUPPORTO CUSCINETTO INF. LAVORATO HS50	BEARING SUPPORT	SUPPORT ROULEMENT	LAGERHALTERUNG	SOPORTE COJINETE
4	216999	1	MICROINT. ABV1612613 + FASTON	MICROSWITCH	MICROINTERRUPTEUR	MIKROSCHALTER	MICROINTERRUPTOR
5	219111	1	STAFFETTA FERMA RELE' SOLLEV. MAN. MMG	SUPPORT	ATTAQUE	HALTERUNG	SOPORTE FIJADOR
6	224910	1	MOTORID. TRAZ. 150W-105 RPM-24V + CONTAT	GEARED MOTOR	MOTO-REDUCTEUR	GETRIEBEMOTOR	MOTORREDUCTOR
6.1	436411	1	CONNETTORE MOLEX MX150L FEM. 19433-0013	CONNECTOR FEMALE	CONNECTEUR FEMELLE	STECKER OHNE ZAPFEN	CONECTOR HEMBRA
6.2	436413	2	TERMINALE MOLEX MX150L MAS. 19431-0001	CONTACT	CONTACT	KONTAKT	CONTACTO
6.3	436430	1	CONNETTORI AMP SUPERSEAL 1.5 282104-1	CONNECTOR FEMALE	CONNECTEUR FEMELLE	STECKER OHNE ZAPFEN	CONECTOR HEMBRA
6.4	436431	2	CONTATTO MINI-MIC TAB 282404-1	CONTACT	CONTACT	KONTAKT	CONTACTO
6.5	436585	1	SOFFIETTO AMP SUPERSEAL 880810-1	BELLOWS	SOUFFLET	FALTENBALG	FUELLE
6.6	438589	2	GUARNIZIONE CONTATTO AMP 281934-3 ROSSO	GASKET	JOINT	DICHTUNG	JUNTA
6.7	441833	1	MOTORIDUTTORE TRAZIONE 150W-105 RPM-24V	GEARED MOTOR	MOTO-REDUCTEUR	GETRIEBEMOTOR	MOTORREDUCTOR
6.7.1	409413	2	SPAZZOLA MOTORE	CARBON BRUSH MOTOR	CHARBON MOTEUR	KOHLEBURSTE	ESCOBILLA MOTOR
6.7.2	441659	1	ELETTROFRENO MOTORID. 24V 3Nm	ELECTROBRAKE	ELECTROFREIN	ELEKTROBREMSE	ELECTROFRENO
7	400321	3	MORSETTO SUPPORTO SPAZZOLE	HOLDFAST	ETAU	KLEMME	MORDAZA
8	400322	1	ROSETTA 14x25x3 NYLON	WASHER	RONDELLE	UNTERLAGSCHEIBE	ARANDELA
9	400773	1	COPRI PEDALE D56	PEDAL COVER	GARNITURE PEDALE	PEDALGUMMI	CUBREPEDAL
10	408435	2	CUSCINETTO SF 6204 D=47 d=20 S=14	BEARING	ROULEMENT	LAGER	COJINETE
11	408626	2	VITE M8x20 TTOST UNI 5732 ZINC	SCREW	VIS	SCHRAUBE	TORNILLO
12	408651	4	VITE M6x35 TE UNI 5739 ZINC	SCREW	VIS	SCHRAUBE	TORNILLO
13	408670	2	VITE M8x20 TE UNI 5739 ZINC	SCREW	VIS	SCHRAUBE	TORNILLO
14	408678	4	VITE M8X35 TE UNI 5739 ZINC	SCREW	VIS	SCHRAUBE	TORNILLO
15	408687	4	VITE M8X80 TE UNI 5737 FP ZINC	SCREW	VIS	SCHRAUBE	TORNILLO
16	408747	2	VITE M12x45 TE UNI 5739 (8-8) ZINC.	SCREW	VIS	SCHRAUBE	TORNILLO
17	408797	4	VITE M6x25 TCEI UNI 5931 ZINC	SCREW	VIS	SCHRAUBE	TORNILLO
18	408834	2	VITE M3X20 TCTC UNI 7687 ZINC	SCREW	VIS	SCHRAUBE	TORNILLO
19	408883	2	VITE D.4 8x13 AUTOF. UNI 6954 NICH.	SCREW	VIS	SCHRAUBE	TORNILLO
20	408982	2	VITE M8x30 TPSEI UNI 5933 ZINC	SCREW	VIS	SCHRAUBE	TORNILLO
21	409082	8	DADO M6x6 AUTOBL. UNI 7474 ZINC	LOCK NUT	ECROU AUTOFREINES	SICHERUNGSMUTTER	TUERCA AUTOBLOCANTE
22	409085	12	DADO M8x8.5 AUTOBL. UNI 7474 ZINC	LOCK NUT	ECROU AUTOFREINES	SICHERUNGSMUTTER	TUERCA AUTOBLOCANTE
23	409093	2	DADO M12x14 AUTOBL. UNI 7473 ZINC	NUT	ECROU	MUTTER	TUERCA
24	409151	2	ROSETTA 5,5x15x1,5 UNI 6593 ZINC	WASHER	RONDELLE	UNTERLAGSCHEIBE	ARANDELA
25	409175	8	ROSETTA 8x17x1,6 UNI 6592 ZINC.	WASHER	RONDELLE	UNTERLAGSCHEIBE	ARANDELA
26	409201	2	ROSETTA 13x24x2,5 UNI 6592 ZINC	WASHER	RONDELLE	UNTERLAGSCHEIBE	ARANDELA
27	415250	2	RONDELLA d=8,5 D=40 S=5 PER RUOTA	WASHER	RONDELLE	UNTERLAGSCHEIBE	ARANDELA
28	415662	1	CUSCINETTO SB 204 CON BLOCC. PER SUPP.	BEARING	ROULEMENT	LAGER	COJINETE
29	415663	2	FLANGIA BPFL 204 PER SUPPORTO	FLANGE	FLASQUE	FLANSCH	BRIDA

10060389 - AA

02/05

CR-02/05 GR. COMANDO BASAMENTO E TELAIO (VER. 55-65 LS)

CONTROL BASE AND FRAME ASSEMBLY
 GROUPE DE CONTRÔLE BASE ET UN CADRE
 STEUEREREINHEIT BASE UND RAHMEN
 UNIDAD DE CONTROL BASE Y MARCO



CR-02/05 GR. COMANDO BASAMENTO E TELAIO (VER. 55-65 LS)

02/05

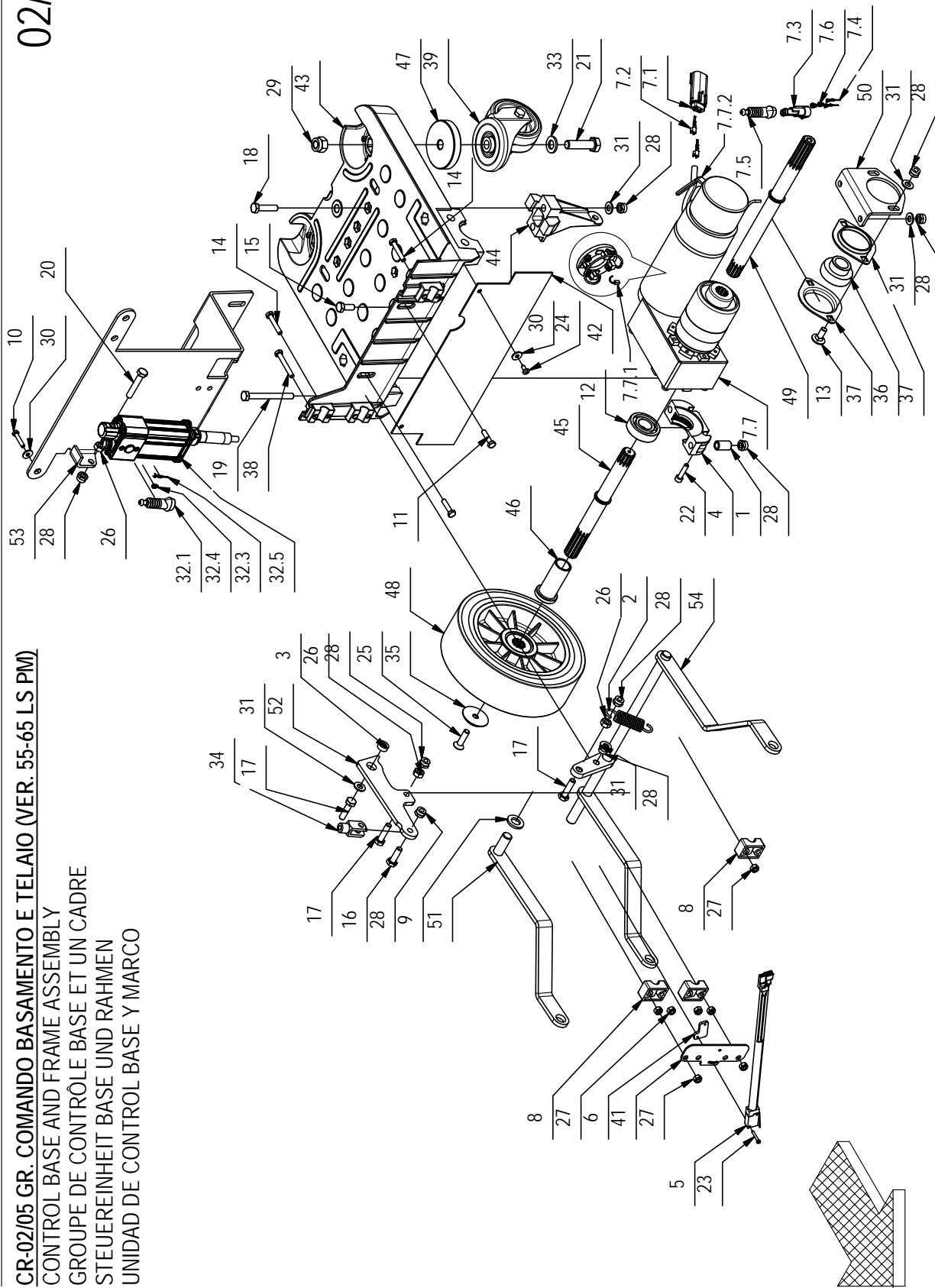
POS.	CODICE	QTÀ	DESCRIZIONE	DENOMINATION	DESCRIPTION	BENENNUNG	DESCRIPCION
30	415719	2	VITE M6x45 TE UNI 5739 ZINCATO	SCREW	VIS	SCHRAUBE	TORNILLO
31	424462	2	RUOTA PIV. D=80 H=32 2 CUSCINETTI INOX	CASTOR WHEEL	ROUE PIVOTANTE	LENKROLLE	RUEDA PIVOTANTE
32	441524	1	STAFFA FINE CORSA BAS. SPAZZOLE ANTEA	SUPPORT	ATTAQUE	HALTERUNG	SOPORTE
33	441525	1	GOMMA PARASPRUZZI TELAIO ANTEA	RUBBER	BAVETTE	SAUGGUMMI	GOMA
34	441526	1	TELAIO ANTEA	FRAME	CHASSIS	RAHMEN	BASTIDOR
35	441527	2	SUPPORTO ATTACCO TERGI ANTEA	SUPPORT	SUPPORT	HALTERUNG	SOPORTE
36	442790	1	SEMIASSE SX VERSA	LEFT AXLE SHAFT	DEMI-ESSIEU GAUCHE	ACHSWELLE LINKS	SEMIEJE IZQUIERDO
37	442791	1	BRACCIO COMANDO BASAMENTO VERSA 2SP	ARM	BRAS	ARM	BRAZO
38	442792	2	DISTANZIALE D=33-25 d=20,2 L=63 S235	SPACER	ENTRETOISE	DISTANZHÜLSE	DISTANCIADOR
39	442793	2	DISTANZIALE D=70 d=12,5 S=12,5	SPACER	ENTRETOISE	DISTANZHÜLSE	DISTANCIADOR
40	442795	2	RUOTA D=200 S=60 MOZZO SCANALATO	WHEEL	ROUE	RAD	RUEDA
41	442796	1	SEMIASSE DX VERSA	RIGHT AXLE SHAFT	DEMI-ESSIEU DROITE	ACHSWELLE RECHTS	SEMIEJE DERECHO
42	442798	1	SUPPORTO CUSCINETTO ORIENTABILE VERSA	SUPPORT	SUPPORT	HALTERUNG	SOPORTE
43	442811	1	BRACCIO TERZO PUNTO VERSA 2SP	ARM	BRAS	ARM	BRAZO

10060399 - AA

02/05

CR-02/05 GR. COMANDO BASAMENTO E TELAIO (VER. 55-65 LS PM)

CONTROL BASE AND FRAME ASSEMBLY
 GROUPE DE CONTRÔLE BASE ET UN CADRE
 STEUEREREINHEIT BASE UND RAHMEN
 UNIDAD DE CONTROL BASE Y MARCO



CR-02/05 GR. COMANDO BASAMENTO E TELAIO (VER. 55-65 LS PM)

02/05

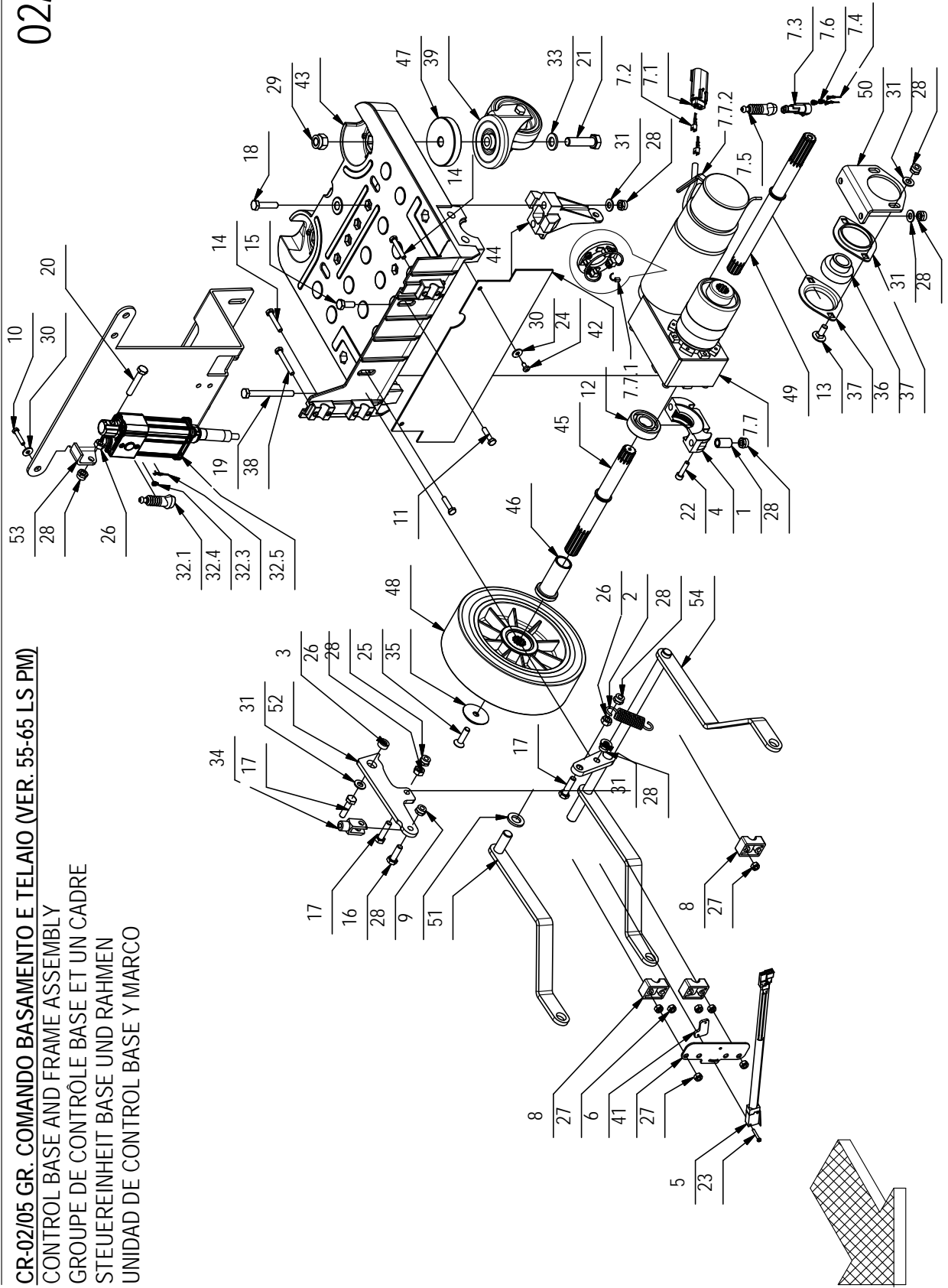
POS.	CODICE	QTÀ	DESCRIZIONE	DENOMINATION	DESCRIPTION	BENENNUNG	DESCRIPCION
1	202466	4	BOCCOLA D=13 d=8.2 S=22 Fe360	BUSHING	BAGUE	BUCHSE	CASQUILLO
2	202475	1	MOLLA TRAZIONE 17,5x2,5x69	SPRING	RESSORT	FEDER	RESORTE
3	210201	1	BOCCOLA D=14,9 d=8,25 S=6,2 O158	BUSHING	BAGUE	BUCHSE	CASQUILLO
4	210489	2	SUPPORTO CUSCINETTO INF. LAVORATO HS50	BEARING SUPPORT	SUPPORT ROULEMENT	LAGERHALTERUNG	SOPORTE COJINETE
5	216999	1	MICROINT. ABV1612613 + FASTON	MICROSWITCH	MICROINTERRUPTEUR	MIKROSCHALTER	MICROINTERRUPTOR
6	219111	1	STAFFETTA FERMA RELE' SOLLEV. MAN. MMG	SUPPORT	ATTACHE	HALTERUNG	SOPORTE FIJADOR
7	224910	1	MOTORIZ. TRAZ. 150W-105 RPM-24V + CONTAT	GEARED MOTOR	MOTO-REDUCTEUR	GETRIEBEMOTOR	MOTORREDUCTOR
7.1	436411	1	CONNETTORE MOLEX MX150L FEM. 19433-0013	CONNECTOR FEMALE	CONNECTEUR FEMELLE	STECKER OHNE ZAPFEN	CONECTOR HEMBRA
7.2	436413	2	TERMINALE MOLEX MX150L MAS. 19431-0001	CONTACT	CONTACT	KONTAKT	CONTACTO
7.3	436430	1	CONNETTORI AMP SUPERSEAL 1.5 282104-1	CONNECTOR FEMALE	CONNECTEUR FEMELLE	STECKER OHNE ZAPFEN	CONECTOR HEMBRA
7.4	436431	2	CONTATTO MINI-MIC TAB 282404-1	CONTACT	CONTACT	KONTAKT	CONTACTO
7.5	436585	1	SOFFIETTO AMP SUPERSEAL 880810-1	BELLOWS	SOUFFLET	FALTENBALG	FUELLE
7.6	438589	2	GUARNIZIONE CONTATTO AMP 281934-3 ROSSO	GASKET	JOINT	DICHTUNG	JUNTA
7.7	441833	1	MOTORIDUTTORE TRAZIONE 150W-105 RPM-24V	GEARED MOTOR	MOTO-REDUCTEUR	GETRIEBEMOTOR	MOTORREDUCTOR
7.7.1	409413	2	SPAZZOLA MOTORE	CARBON BRUSH MOTOR	CHARBON MOTEUR	KOHLEBURSTE	ESCOBILLA MOTOR
7.7.2	441659	1	ELETTROFRENO MOTORID. 24V 3Nm	ELECTROBRAKE	ELECTROFREIN	ELEKTROBREMSSE	ELECTROFRENO
8	400321	3	MORSETTO SUPPORTO SPAZZOLE	HOLDFAST	ETAU	KLEMME	MORDAZA
9	400322	1	ROSETTA 14x25x3 NYLON	WASHER	RONDELLE	UNTERLAGSCHEIBE	ARANDELA
10	407651	2	VITE M6x25 TE UNI 5739 DIN 933 (8.8)ZINC	SCREW	VIS	SCHRAUBE	TORNILLO
11	407669	2	VITE M6x25 TE UNI 5739 ZINC	SCREW	VIS	SCHRAUBE	TORNILLO
12	408435	2	CUSCINETTO SF 6204 D=47 d=20 S=14	BEARING	ROULEMENT	LAGER	COJINETE
13	408626	2	VITE M8x20 TTQST UNI 5732 ZINC	SCREW	VIS	SCHRAUBE	TORNILLO
14	408651	4	VITE M6x35 TE UNI 5739 ZINC	SCREW	VIS	SCHRAUBE	TORNILLO
15	408670	2	VITE M8x20 TE UNI 5739 ZINC	SCREW	VIS	SCHRAUBE	TORNILLO
16	408674	1	VITE M8x25 TE UNI 5739 ZINC	SCREW	VIS	SCHRAUBE	TORNILLO
17	408676	3	VITE M8x30 TE UNI 5739 ZINC	SCREW	VIS	SCHRAUBE	TORNILLO
18	408678	4	VITE M8x35 TE UNI 5739 ZINC	SCREW	VIS	SCHRAUBE	TORNILLO
19	408687	4	VITE M8x80 TE UNI 5737 FP ZINC	SCREW	VIS	SCHRAUBE	TORNILLO
20	408704	1	VITE M8x45 TE UNI 5737 FP ZINC	SCREW	VIS	SCHRAUBE	TORNILLO
21	408747	2	VITE M12x45 TE UNI 5739 (8.8) ZINC.	SCREW	VIS	SCHRAUBE	TORNILLO
22	408797	4	VITE M6x25 TCEI UNI 5931 ZINC	SCREW	VIS	SCHRAUBE	TORNILLO
23	408834	2	VITE M3X20 TCTC UNI 7687 ZINC	SCREW	VIS	SCHRAUBE	TORNILLO
24	408883	2	VITE D.4.8x13 AUTOF. UNI 6954 NICH.	SCREW	VIS	SCHRAUBE	TORNILLO
25	408982	2	VITE M8x30 TPSEI UNI 5933 ZINC	SCREW	VIS	SCHRAUBE	TORNILLO
26	409046	3	DADO M8x6.5 UNI 5588 ZINC	NUT	ECROU	MUTTER	TUERCA
27	409082	8	DADO M6x6 AUTOBL UNI 7474 ZINC	LOCK NUT	ECROU AUTOFREINES	SICHERUNGSMUTTER	TUERCA AUTOBLOCANTE
28	409085	17	DADO M8x8.5 AUTOBL. UNI 7474 ZINC	LOCK NUT	ECROU AUTOFREINES	SICHERUNGSMUTTER	TUERCA AUTOBLOCANTE
29	409093	2	DADO M12x14 AUTOBL. UNI 7473 ZINC	NUT	ECROU	MUTTER	TUERCA

10060399 - AA

02/05

CR-02/05 GR. COMANDO BASAMENTO E TELAIO (VER. 55-65 LS PM)

CONTROL BASE AND FRAME ASSEMBLY
 GROUPE DE CONTRÔLE BASE ET UN CADRE
 STEUEREREINHEIT BASE UND RAHMEN
 UNIDAD DE CONTROL BASE Y MARCO



CR-02/05 GR. COMANDO BASAMENTO E TELAIO (VER. 55-65 LS PM)

02/05

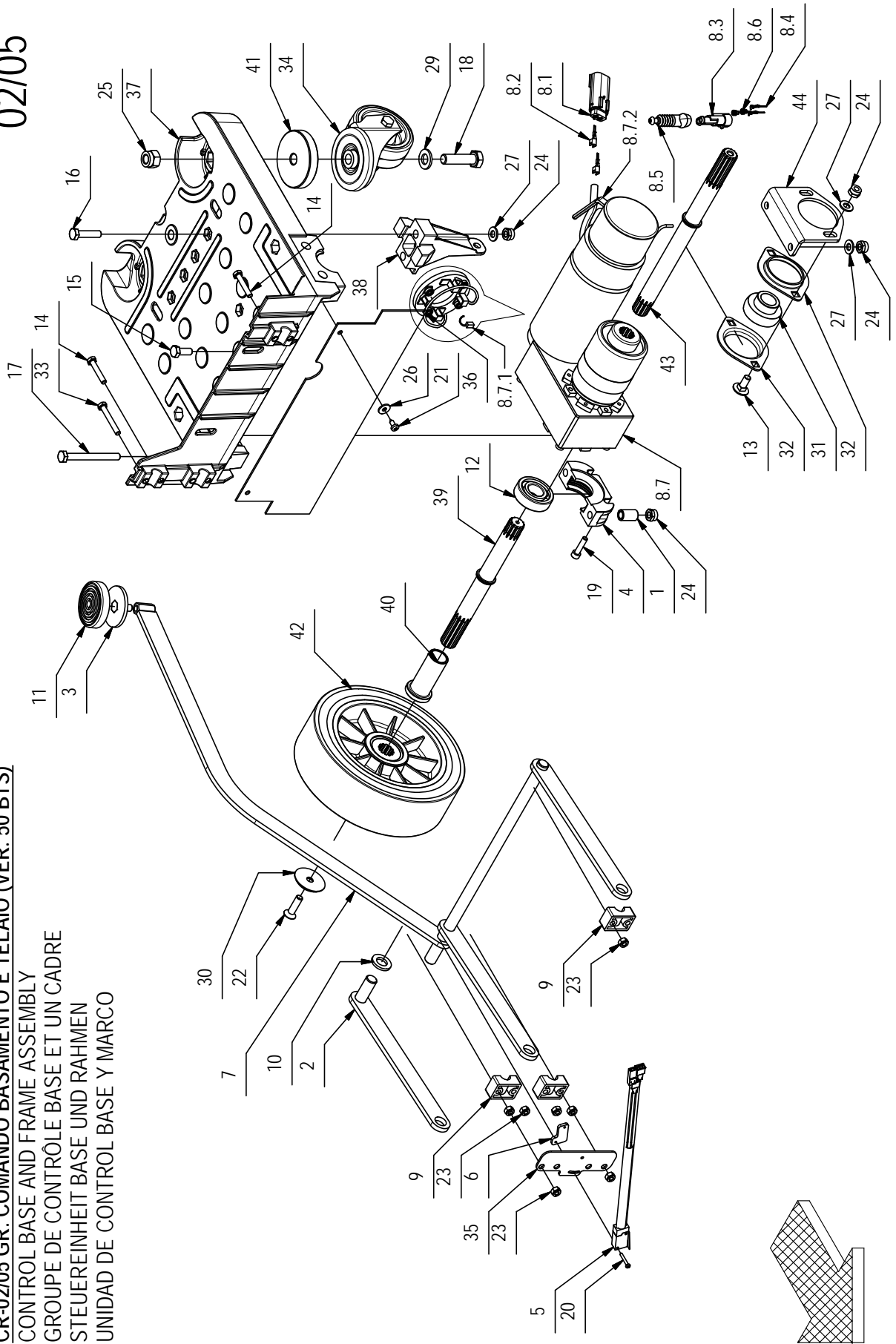
POS.	CODICE	QTÀ	DESCRIZIONE	DENOMINATION	DESCRIPTION	BENENNUNG	DESCRIPCION
30	409151	4	ROSETTA 5,5x15x1,5 UNI 6593 ZINC	WASHER	RONDELLE	UNTERLAGSCHEIBE	ARANDELA
31	409175	10	ROSETTA 8x17x1,6 UNI 6592 ZINC.	WASHER	RONDELLE	UNTERLAGSCHEIBE	ARANDELA
32	223801	1	PREM.MART. 24V C60 F800 V16 R F90 AO-01M	ACTUATOR ASSEMBLY	VERIN COMPLET	SPINDELMOTOR KOMPLETT	GATO COMPLETO
32.1	436585	1	SOFFIETTO AMP SUPERSEAL 880810-1	BELLOWS	SOUFFLET	FALTENBALG	FUELLE
32.2	436430	1	CONNETTORI AMP SUPERSEAL 1.5 282104-1	CONNECTOR FEMALE	CONNECTEUR FEMELLE	STECKER OHNE ZAPFEN	CONECTOR HEMBRA
32.3	436431	2	CONTATTO MINI-MIC TAB 282404-1	CONTACT	CONTACT	KONTAKT	CONTACTO
32.4	436433	2	GUARNIZIONE CONTATTO AMP 281934-2 GIALLO	GASKET	JOINT	DICHTUNG	JUNTA
32.5	439249	1	MART. 24V C60 F800N V16 R AO-01M F90	ACTUATOR	VERIN	SPINDELMOTOR	GATO
33	409201	2	ROSETTA 13x24x2,5 UNI 6592 ZINC	WASHER	RONDELLE	UNTERLAGSCHEIBE	ARANDELA
34	410452	1	FORCELLA M8 UNI 1676 CORTA	FORK	FOURCHETTE	GABELKOPF	HORQUILLA
35	415250	2	RONDELLA d=8,5 D=40 S=5 PER RUOTA	WASHER	RONDELLE	UNTERLAGSCHEIBE	ARANDELA
36	415662	1	CUSCINETTO SB 204 CON BLOCC. PER SUPP.	BEARING	ROULEMENT	LAGER	COJINETE
37	415663	2	FLANGIA BPFL 204 PER SUPPORTO	FLANGE	FLASQUE	FLANSCH	BRIDA
38	415719	2	VITE M6x45 TE UNI 5739 ZINCATA	SCREW	VIS	SCHRAUBE	TORNILLO
39	424462	2	RUOTA PIV. D=80 H=32 2 CUSCINETTI INOX	CASTOR WHEEL	ROUE PIVOTANTE	LENKROLLE	RUEDA PIVOTANTE
41	441524	1	STAFFA FINE CORSA BAS. SPAZZOLE ANTEA	SUPPORT	ATTAQUE	HALTERUNG	SOPORTE
42	441525	1	GOMMA PARASPRUZZI TELAIO ANTEA	RUBBER	BAVETTE	SAUGGUMMI	GOMA
43	441526	1	TELAIO ANTEA	FRAME	CHASSIS	RAHMEN	BASTIDOR
44	441527	2	SUPPORTO ATTACCO TERGI ANTEA	SUPPORT	SUPPORT	HALTERUNG	SOPORTE
45	442790	1	SEMIASSE SX VERSA	LEFT AXLE SHAFT	DEMI-ESSIEU GAUCHE	ACHSWELLE LINKS	SEMEJE IZQUIERDO
46	442792	2	DISTANZIALE D=33-25 d=20,2 L=63 S235	SPACER	ENTRETOISE	DISTANZHÜLSE	DISTANCIADOR
47	442793	2	DISTANZIALE D=70 d=12,5 S=12,5	SPACER	ENTRETOISE	DISTANZHÜLSE	DISTANCIADOR
48	442795	2	RUOTA D=200 S=60 MOZZO SCANALATO	WHEEL	ROUE	RAD	RUEDA
49	442796	1	SEMIASSE DX VERSA	RIGHT AXLE SHAFT	DEMI-ESSIEU DROITE	ACHSWELLE RECHTS	SEMEJE DERECHO
50	442798	1	SUPPORTO CUSCINETTO ORIENTABILE VERSA	SUPPORT	SUPPORT	HALTERUNG	SOPORTE
51	442811	1	BRACCIO TERZO PUNTO VERSA 2SP	ARM	BRAS	ARM	BRAZO
52	442814	1	LEVA EXTRAPRESSIONE VERSA PM	LEVER	LEVER	HEBEL	PALANCA
53	442859	1	SUPPORTO ATTUATORE VERSA PM	SUPPORT	SUPPORT	HALTERUNG	SOPORTE
54	442861	1	BRACCIO COMANDO BASAMENTO VERSA AU 2SP	CONTROL ARM UNIT	ENSEMBLE BRAS COMMANDE	STEUERARMGRUPPE	BRAZO COMPLETO

10060376 - AA

02/05

CR-02/05 GR. COMANDO BASAMENTO E TELAIO (VER. 50 BTS)

CONTROL BASE AND FRAME ASSEMBLY
 GROUPE DE CONTRÔLE BASE ET UN CADRE
 STEUERREINHEIT BASE UND RAHMEN
 UNIDAD DE CONTROL BASE Y MARCO



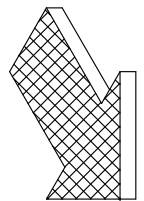
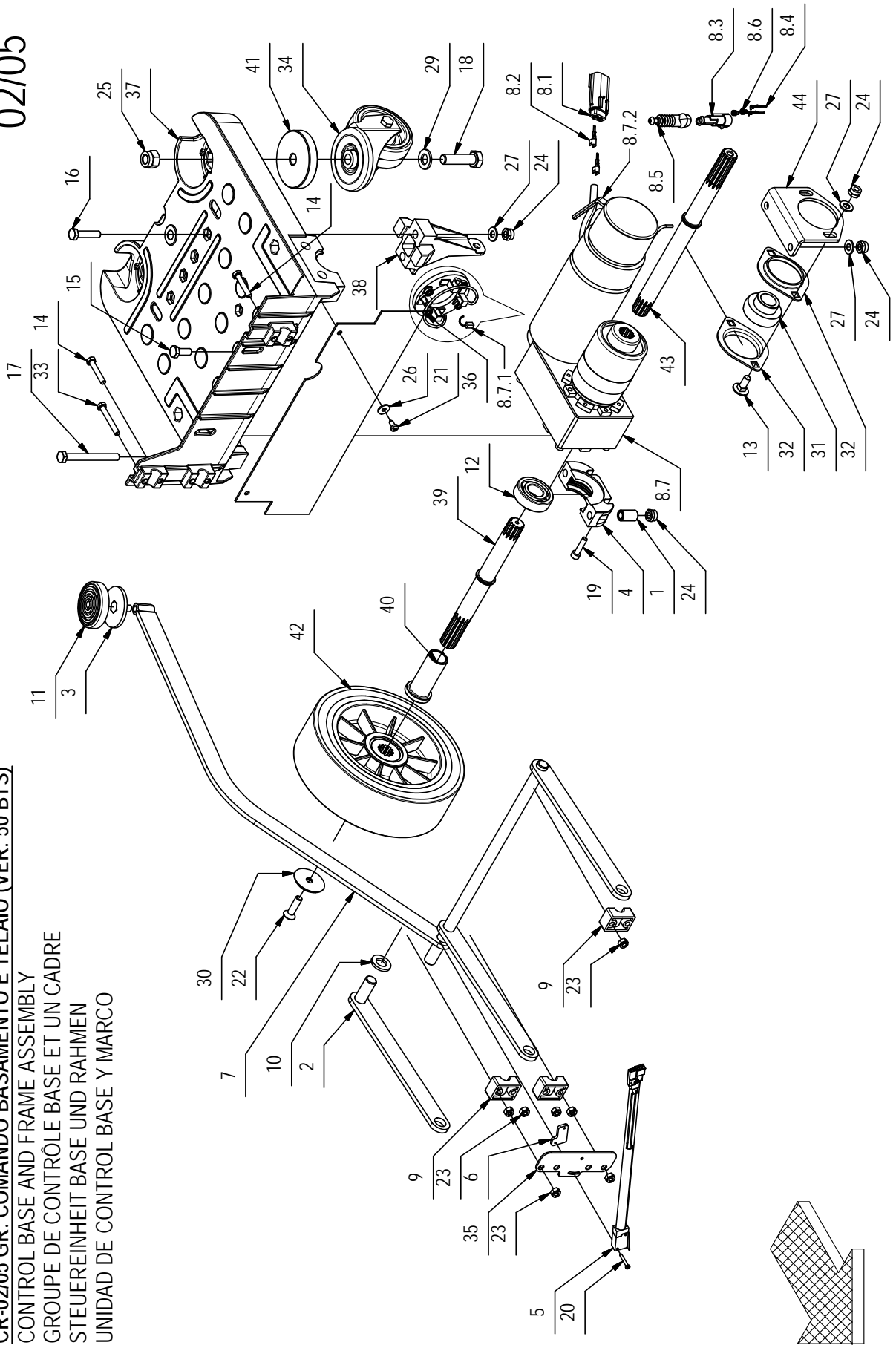
CR-02/05 GR. COMANDO BASAMENTO E TELAIO (VER. 50 BTS)

02/05

POS.	CODICE	QTÀ	DESCRIZIONE	DENOMINATION	DESCRIPTION	BENENNING	DESCRIPCION
1	202466	4	BOCCOLA D=13 d=8.2 S=22 Fe360	BUSHING	BAGUE	BUCHSE	CASQUILLO
2	206831	1	BRACCIO TERZO PUNTO	ARM	BRAS	ARM	BRAZO
3	206838	1	PEDALE	PEDAL	PEDALE	PEDAL	PEDAL
4	210489	2	SUPPORTO CUSCINETTO INF. LAVORATO HS50	BEARING SUPPORT	SUPPORT ROULEMENT	LAGERHALTERUNG	SOPORTE COJINETE
5	216999	1	MICROINT. ABV1612613 + FASTON	MICROSWITCH	MICROINTERRUPTEUR	MIKROSCHALTER	MICROINTERRUPTOR
6	219111	1	STAFFETTA FERMA RELE' SOLLEV. MAN. MMG	SUPPORT	ATTACHE	HALTERUNG	SOPORTE FIJADOR
7	224771	1	BRACCIO COMANDO BASAMENTO ANTEA	ARM	BRAS	ARM	BRAZO
8	224910	1	MOTORID. TRAZ. 150W-105 RPM-24V + CONTAT	GEARED MOTOR	MOTO-REDUCTEUR	GETRIEBEMOTOR	MOTORREDUCTOR
8.1	436411	1	CONNETTORE MOLEX MX150L FEM. 19433-0013	CONNECTOR FEMALE	CONNECTEUR FEMELLE	STECKER OHNE ZAPFEN	CONECTOR HEMBRA
8.2	436413	2	TERMINALE MOLEX MX150L MAS. 19431-0001	CONTACT	CONTACT	KONTAKT	CONTACTO
8.3	436430	1	CONNETTORI AMP SUPERSEAL 1.5 282104-1	CONNECTOR FEMALE	CONNECTEUR FEMELLE	STECKER OHNE ZAPFEN	CONECTOR HEMBRA
8.4	436431	2	CONTATTO MINI-MIC TAB 282404-1	CONTACT	CONTACT	KONTAKT	CONTACTO
8.5	436585	1	SOFFIETTO AMP SUPERSEAL 880810-1	BELLOWS	SOUFFLET	FALTENBALG	FUELLE
8.6	438589	2	GUARNIZIONE CONTATTO AMP 281934-3 ROSSO	GASKET	JOINT	DICHTUNG	JUNTA
8.7	441833	1	MOTORIDUTTORE TRAZIONE 150W-105 RPM-24V	GEARED MOTOR	MOTO-REDUCTEUR	GETRIEBEMOTOR	MOTORREDUCTOR
8.7.1	409413	2	SPAZZOLA MOTORE	CARBON BRUSH MOTOR	CHARBON MOTEUR	KOHLEBURSTE	ESCOBILLA MOTOR
8.7.2	441659	1	ELETTROFRENO MOTORID. 24V 3Nm	ELECTROBRAKE	ELECTROFREIN	ELEKTROBREMSE	ELECTROFRENO
9	400321	3	MORSETTO SUPPORTO SPAZZOLE	HOLDFAST	ETAU	KLEMME	MORDAZA
10	400322	1	ROSETTA 14x25x3 NYLON	WASHER	RONDELLE	UNTERLAGSCHEIBE	ARANDELA
11	400773	1	COPRI PEDALE D56	PEDAL COVER	GARNITURE PEDALE	PEDALGUMMI	CUBREPEDAL
12	408435	2	CUSCINETTO SF 6204 D=47 d=20 S=14	BEARING	ROULEMENT	LAGER	COJINETE
13	408626	2	VITE M8x20 TQST UNI 5732 ZINC	SCREW	VIS	SCHRAUBE	TORNILLO
14	408651	4	VITE M6x35 TE UNI 5739 ZINC	SCREW	VIS	SCHRAUBE	TORNILLO
15	408670	2	VITE M8x20 TE UNI 5739 ZINC	SCREW	VIS	SCHRAUBE	TORNILLO
16	408678	4	VITE M8X35 TE UNI 5739 ZINC	SCREW	VIS	SCHRAUBE	TORNILLO
17	408687	4	VITE M8X80 TE UNI 5737 FP ZINC	SCREW	VIS	SCHRAUBE	TORNILLO
18	408747	2	VITE M12x45 TE UNI 5739 (8.8) ZINC.	SCREW	VIS	SCHRAUBE	TORNILLO
19	408797	4	VITE M6x25 TCEI UNI 5931 ZINC	SCREW	VIS	SCHRAUBE	TORNILLO
20	408834	2	VITE M3X20 TCTC UNI 7687 ZINC	SCREW	VIS	SCHRAUBE	TORNILLO
21	408883	2	VITE D.4.8x13 AUTOF. UNI 6954 NICH.	SCREW	VIS	SCHRAUBE	TORNILLO
22	408982	2	VITE M6x30 TPSEI UNI 5933 ZINC	SCREW	VIS	SCHRAUBE	TORNILLO
23	409082	8	DADO M6x6 AUTOBL UNI 7474 ZINC	LOCK NUT	ECROU AUTOFREINES	SICHERUNGSMUTTER	TUERCA AUTOBLOCANTE
24	409085	12	DADO M8x8.5 AUTOBL. UNI 7474 ZINC	LOCK NUT	ECROU AUTOFREINES	SICHERUNGSMUTTER	TUERCA AUTOBLOCANTE
25	409093	2	DADO M12x14 AUTOBL. UNI 7473 ZINC	NUT	ECROU	MUTTER	TUERCA
26	409151	2	ROSETTA 5.5x15x1.5 UNI 6593 ZINC	WASHER	RONDELLE	UNTERLAGSCHEIBE	ARANDELA
27	409175	8	ROSETTA 8x17x1.6 UNI 6592 ZINC.	WASHER	RONDELLE	UNTERLAGSCHEIBE	ARANDELA
29	409201	2	ROSETTA 13x24x2.5 UNI 6592 ZINC	WASHER	RONDELLE	UNTERLAGSCHEIBE	ARANDELA
30	415250	2	RONDELLA d=8.5 D=40 S=5 PER RUOTA	WASHER	RONDELLE	UNTERLAGSCHEIBE	ARANDELA

CR-02/05 GR. COMANDO BASAMENTO E TELAIO (VER. 50 BTS)

CONTROL BASE AND FRAME ASSEMBLY
 GROUPE DE CONTRÔLE BASE ET UN CADRE
 STEUERREINHEIT BASE UND RAHMEN
 UNIDAD DE CONTROL BASE Y MARCO



CR-02/05 GR. COMANDO BASAMENTO E TELAIO (VER. 50 BTS)

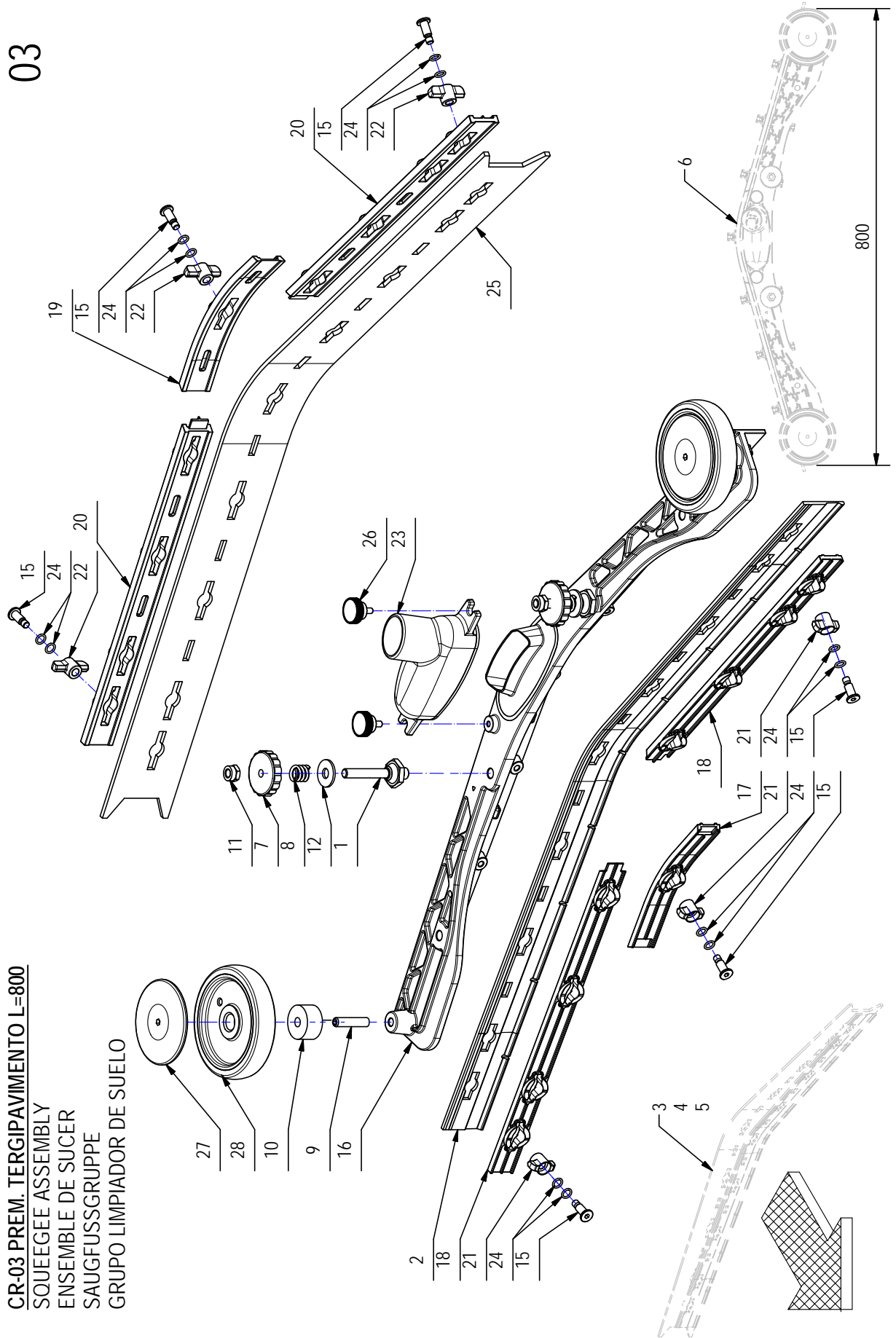
02/05

POS.	CODICE	QTÀ	DESCRIZIONE	DENOMINATION	DESCRIPTION	BENENNING	DESCRIPCION
31	415662	1	CUSCINETTO SB 204 CON BLOCC. PER SUPP.	BEARING	ROULEMENT	LAGER	COJINETE
32	415663	2	FLANGIA BPFL 204 PER SUPPORTO	FLANGE	FLASQUE	FLANSCH	BRIDA
33	415719	2	VITE M6x45 TE UNI 5739 ZINCATA	SCREW	VIS	SCHRAUBE	TORNILLO
34	424462	2	RUOTA PIV. D=80 H=32 2 CUSCINETTI INOX	CASTOR WHEEL	ROUE PIVOTANTE	LENKROLLE	RUEDA PIVOTANTE
35	441524	1	STAFFA FINE CORSA BAS. SPAZZOLE ANTEA	SUPPORT	ATTAQUE	HALTERUNG	SOPORTE
36	441525	1	GOMMA PARASPRUZZI TELAIO ANTEA	RUBBER	BAVETTE	SAUGGUMMI	GOMA
37	441526	1	TELAIO ANTEA	FRAME	CHASSIS	RAHMEN	BASTIDOR
38	441527	2	SUPPORTO ATTACCO TERGI ANTEA	SUPPORT	SUPPORT	HALTERUNG	SOPORTE
39	442790	1	SEMIASSE SX VERSA	LEFT AXLE SHAFT	DEMI-ESSIEU GAUCHE	ACHSWELLE LINKS	SEMEJE IZOUIERDO
40	442792	2	DISTANZIALE D=33-25 d=20,2 L=63 S235	SPACER	ENTRETOISE	DISTANZHULSE	DISTANCIADOR
41	442793	2	DISTANZIALE D=70 d=12,5 S=12,5	SPACER	ENTRETOISE	DISTANZHULSE	DISTANCIADOR
42	442795	2	RUOTA D=200 S=60 MOZZO SCANALATO	WHEEL	ROUE	RAD	RUEDA
43	442796	1	SEMIASSE DX VERSA	RIGHT AXLE SHAFT	DEMI-ESSIEU DROITE	ACHSWELLE RECHTS	SEMEJE DERECHO
44	442798	1	SUPPORTO CUSCINETTO ORIENTABILE VERSA	SUPPORT	SUPPORT	HALTERUNG	SOPORTE

10044521 - AA

03

CR-03 PREM. TERGIPAVIMENTO L=800
SQUEEGEE ASSEMBLY
ENSEMBLE DE SUCER
SAUGFUSSGRUPPE
GRUPO LIMPIADOR DE SUELO



CR-03 PREM. TERGIPAVIMENTO L=800

03

POS.	CODICE	QTÀ	DESCRIZIONE	DENOMINATION	DESCRIPTION	BENENNING	DESCRIPCION
1	437851	2	COLONNETTA SGANCIO M10-CH22 L=66,5 - M8	STUD BOLT	TIGE	GEWINDEBOLZEN	PRISIONERO
2	219375	1	GOMMA ANT. POLIURETANO H=45 L=790 S=4	FRONT RUBBER	BAVETTE AVANT	VORDERER SAUGGUMMI	GOMA DELANTERA
3	221391	1	KIT GOMME TERGIPAVIMENTO (PARA 33Sh)	KIT SQUEEGEE (PARA 33Sh)	KIT RACLETTE (PARA 33Sh)	KIT RAKEL (PARA 33Sh)	KIT ESCOBILLA DE GOMA (PARA 33Sh)
4	221392	1	KIT GOMME TERGIPAVIMENTO (POLIURETANO)	KIT SQUEEGEE (POL.)	KIT RACLETTE (POL.)	KIT RAKEL (POL.)	KIT ESCOBILLA DE GOMA (POL.)
5	221393	1	KIT GOMME TERGIPAVIMENTO (LATEX)	KIT SQUEEGEE (LATEX)	KIT RACLETTE (LATEX)	KIT RAKEL (LATEX)	KIT ESCOBILLA DE GOMA (LATEX)
6	223607	1	PREM. TERGIPAVIMENTO IMX L=800	SQUEEGEE ASSEMBLY	SUCEUR COMPLETE	SAUGFUSS KOMPLETT	LIMPIAPAVIMENTOS COMPLETO
7	400112	2	VOLANTINO LOBATO PASSANTE V/40PS M8	HANDWHEEL	VOLANT	HANDGRIFF	RUEDA DE MANIOBRA
8	408098	2	MOLLA COMPR. 14,5x15x2,5 COLON. TERGIP.	SPRING	RESSORT	FEDER	RESORTE
9	408915	2	GRANO M8X35 EI UNI 5923	DOWELL	VIS CYLINDRIQUE	MADENSCHRAUBE	TORNILLO
10	214071	2	DISTANZIALE D=30 d=8,2 S=16 PP	SPACER	ENTRETOISE	DISTANTWUHLE	DISTANCIADOR
11	409087	2	DADO M8 AUTOBL. UNI 7474 INOX BASSO	LOCK NUT	ECROU AUTOFREINES	SICHERUNGSMUTTER	TUERCA AUTOBLOCANTE
12	409185	2	ROSETTA 9x24x2,5 UNI 6593 A2	WASHER	RONDELLE	UNTERLEGSCHEIBE	ARANDELA
15	430903	18	PERNO MANOPOLINA D=11,8 d=7 M=6 H=22	PIN	AXE	BOLZEN	PERNO
16	430941	1	CORPO TERGIPAVIMENTO 2010 L=736	SQUEEGEE BODY	CORPS DE SUCEUR	SAUGFUSSKÖRPER	CUERPO LIMPIAPAVIMENTOS
17	430944	1	PREMIGOMMA ANTERIORE CENTRALE TERGI 2010	FRONT BLADE	PLAQUETTE AVANT	VORDERER LEISTE	LISTON DELANTERA
18	430946	2	PREMIGOMMA ANTERIORE L=736 TERGI 2010	FRONT BLADE	PLAQUETTE AVANT	VORDERER LEISTE	LISTON DELANTERA
19	430949	1	PREMIGOMMA POSTERIORE CENTRALE TERGI2010	REAR BLADE	PLAQUETTE ARRIERE	HINTERER LEISTE	LISTON TRASERA
20	430951	2	PREMIGOMMA POSTERIORE L=736 TERGI 2010	REAR BLADE	PLAQUETTE ARRIERE	HINTERER LEISTE	LISTON TRASERA
21	430954	9	GALLETTO CHIUSURA ANTERIORE TERGI 2010	WING NUT	PAPILLON	FLÜGELSCHRAUBE	POMO
22	430955	9	GALLETTO CHIUSURA POSTERIORE TERGI 2010	WING NUT	PAPILLON	FLÜGELSCHRAUBE	POMO
23	430957	1	BOCCHETTA DRITTA D=40 + GUARN. TERGI2010	OPENING	BUSE	ÖFFNUNG	BOQUILLA
24	431633	36	O-RING 7x1,5 NBR 70 SHORE	O-RING	JOINT	O-RING	JUNTA ANULAR
25	434542	1	GOMMA POST. PARA 33 SHORE S=4 H=70 L=850	REAR RUBBER	BAVETTE ARRIERE	HINTERER SAUGGUMMI	GOMA TRASERA
26	435330	2	VOLANTINO ZIGRINATO ZPX/22 M5x10 6331400	KNOB	POMMEAU	RENDELSCHRAUBE	POMO
27	436119	2	BOCCOLA COPERTURA RUOTINA BASAMENTO MXR	BUSHING	BAGUE	BUCHSE	CASQUILLO
28	436120	2	RUOTINA PARACOLPI BASAMENTO D=100 H=20	BUMPER	BUTEE	PUFFER	PARACHOQUES

03

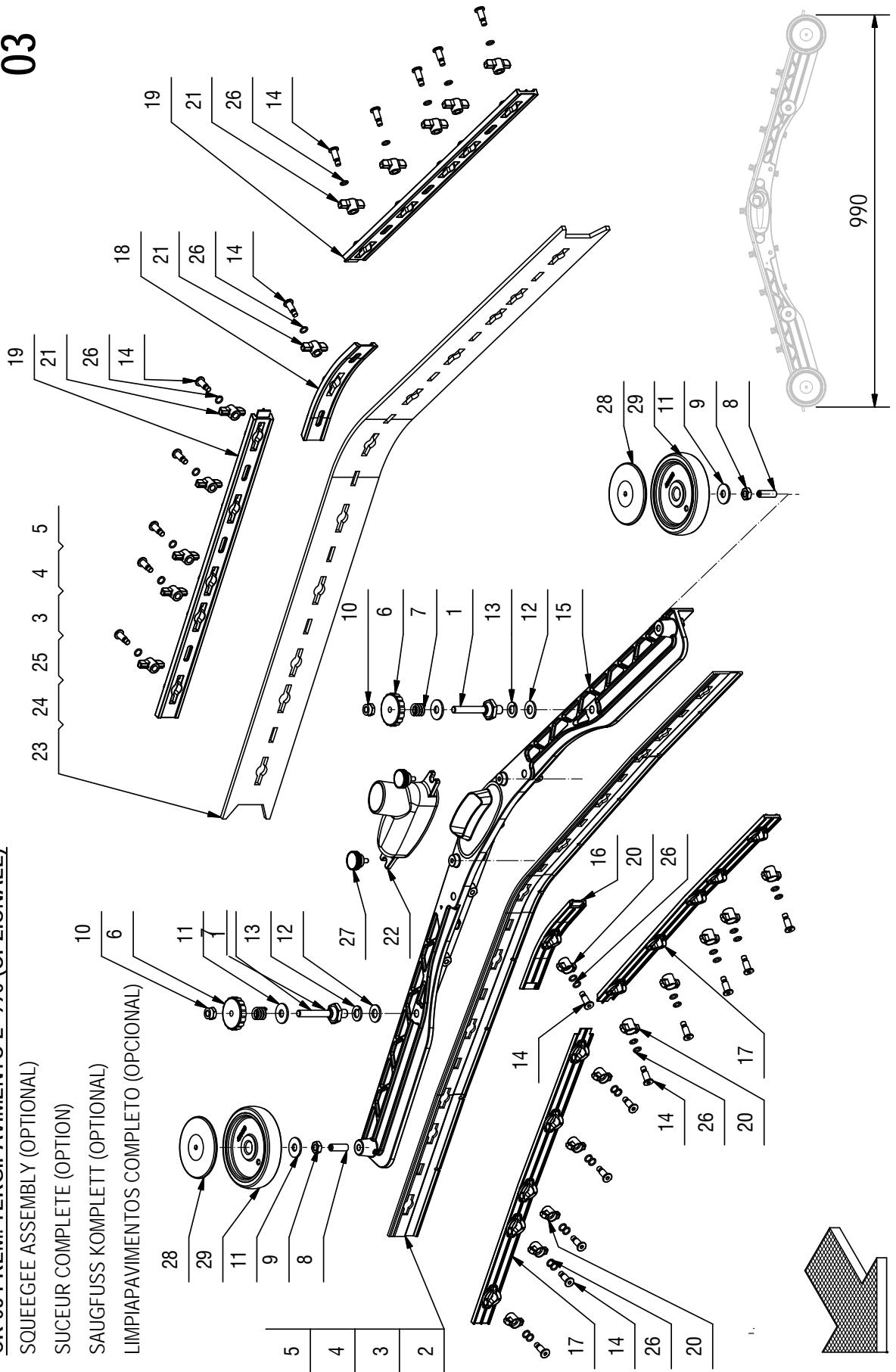
CR-03 PREM. TERGIPAVIMENTO L=990 (OPZIONALE)

SQUEEGEE ASSEMBLY (OPTIONAL)

SUCEUR COMPLETE (OPTION)

SAUGFUSS KOMPLETT (OPTIONAL)

LIMPIAPAVIMENTOS COMPLETO (OPCIONAL)



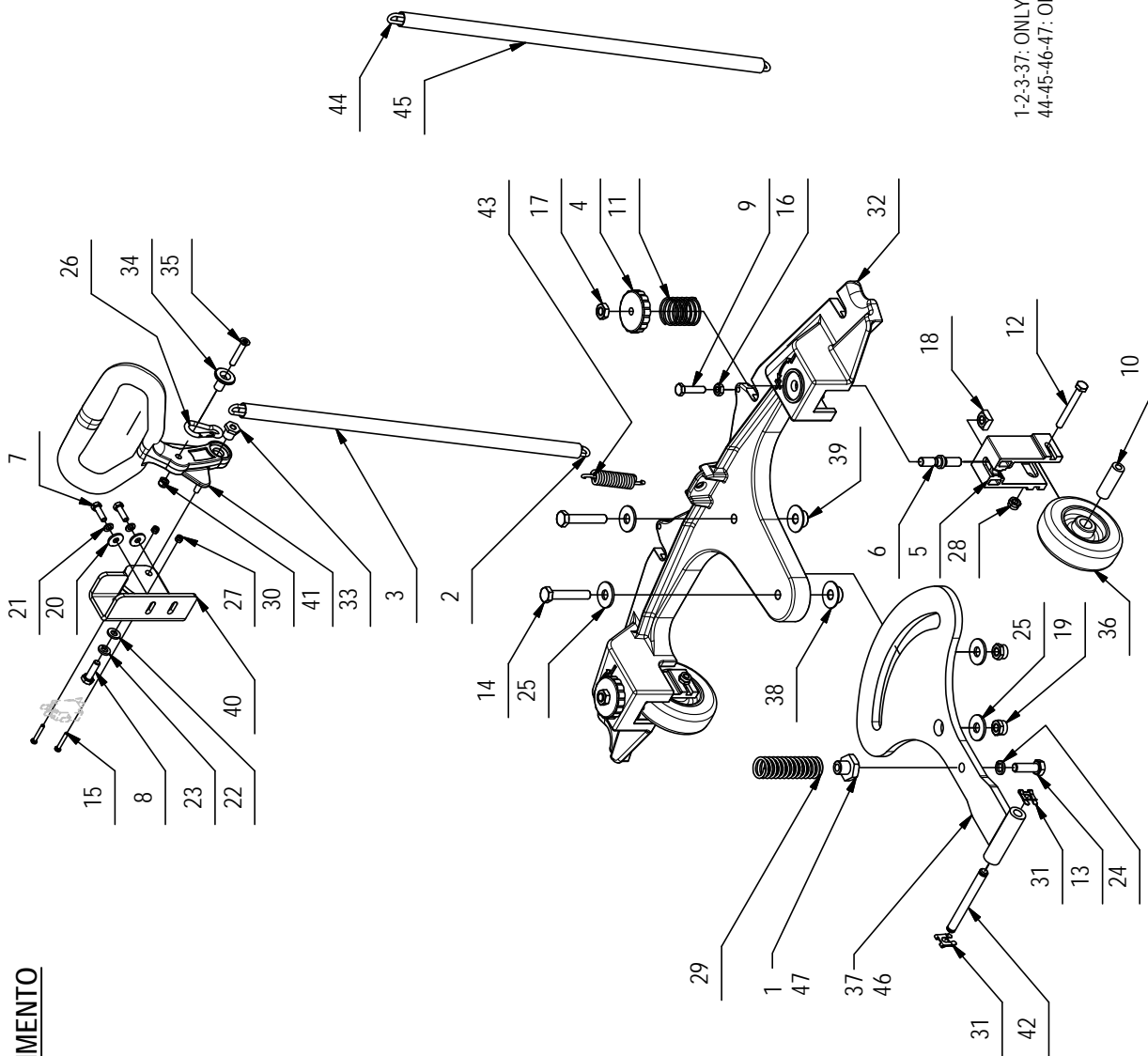
CR-03 PREM. TERGIPAVIMENTO L=990 (OPZIONALE)

03

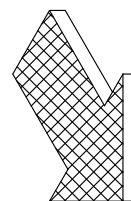
POS.	CODICE	QTÀ	DESCRIZIONE	DENOMINATION	DESCRIPTION	BENENNUNG	DESCRIPCION
1	219372	2	COLONNETTA SGANCIO M10-CH22 - M8 (28-45)	STUD BOLT	TIGE	GEMINDEBOLZEN	PRISIONERO
2	219376	1	GOMMA ANT. POLIURETANO H=45	FRONT RUBBER	BAVETTE AVANT	VORDERER SAUGGUMMI	GOMA DELANTERA
3	219457	1	KIT GOMME 33 SHORE L=970 (POS. 24+26)	KIT RUBBER	KIT BAVETTE	SAUGGUMMIGRUPPE	KIT GOMA
4	219458	1	KIT GOMME POLIURETANO L=970 (POS. 24+25)	KIT RUBBER	KIT BAVETTE	SAUGGUMMIGRUPPE	KIT GOMA
5	219459	1	KIT GOMME LATEX L=970 (POS. 24+27)	KIT RUBBER	KIT BAVETTE	SAUGGUMMIGRUPPE	KIT GOMA
6	400112	2	VOLANTINO LOBATO PASSANTE V/40/FS M8	HANDWHEEL	VOLANT	HANDGRIFF	RUEDA DE MANIOBRA
7	408098	2	MOLLA COMPR. 14,5x15x2,5 COLON. TERGIP.	SPRING	RESSORT	FEDER	RESSORTE
8	408913	2	GRANO M8x25 EI UNI 5923 A2	DOWEL	VIS CYLINDRIQUE	MADENSCHRAUBE	TORNILLO
9	409048	2	DADO M8x5 UNI 5589 A2	NUT	ECROU	MUTTER	TUERCA
10	409087	2	DADO M8 AUTOBL. UNI 7474 INOX BASSO	LOCK NUT	ECROU AUTOFREINES	SICHERUNGSMUTTER	TUERCA AUTOBLOCANTE
11	409185	4	ROSETTA 9x24x2,5 UNI 6593 A2	WASHER	RONDELLE	UNTERLEGSCHIBE	ARANDELA
12	409192	2	ROSETTA 10x21x2 UNI 6592 A2	WASHER	RONDELLE	UNTERLAGSCHIBE	ARANDELA
13	409200	2	ROSETTA GROWER 10x2,5x2,5 A2	LOCK WASHER	RONDELLE FREIN	ZAHNSCHIBE	ARANDELLA DENTADA
14	430903	22	PERNO MANOPOLINA D=11,8 d=7 M=6 H=22	PIN	AXE	BOLZEN	PERNO
15	430942	1	CORPO TERGIPAVIMENTO 2010 L=926	SQUEEGEE BODY	CORPS DE SUCEUR	SAUGFUSSKÖRPER	CUERPO LIMPIAPAVIMENTOS
16	430944	1	PREMIGOMMA ANTERIORE CENTRALE TERGI 2010	FRONT BLADE	PLAQUETTE AVANT	VORDERER LEISTE	LISTON DELANTERA
17	430947	2	PREMIGOMMA ANTERIORE L=926 TERGI 2010	FRONT BLADE	PLAQUETTE AVANT	VORDERER LEISTE	LISTON DELANTERA
18	430949	1	PREMIGOMMA POSTERIORE CENTRALE TERGI 2010	REAR BLADE	PLAQUETTE ARRIERE	HINTERER LEISTE	LISTON TRASERA
19	430952	2	PREMIGOMMA POSTERIORE L=926 TERGI 2010	REAR BLADE	PLAQUETTE ARRIERE	HINTERER LEISTE	LISTON TRASERA
20	430954	11	GALLETTO CHIUSURA ANTERIORE TERGI 2010	WING NUT	PAPILLON	FLÜGELSCHRAUBE	POMO
21	430955	11	GALLETTO CHIUSURA POSTERIORE TERGI 2010	WING NUT	PAPILLON	FLÜGELSCHRAUBE	POMO
22	430957	1	BOCCHETTA DRITTA D=40 + GUARN. TERGI 2010	OPENING	BUSE	ÖFFNUNG	BOQUILLA
23	430970	1	GOMMA POST. POLIURETANO 40Sh H=70	REAR RUBBER	BAVETTE ARRIERE	HINTERER SAUGGUMMI	GOMA TRASERA
24	431050	1	GOMMA POST. PARA 33Sh H=70	REAR RUBBER	BAVETTE ARRIERE	HINTERER SAUGGUMMI	GOMA TRASERA
25	431051	1	GOMMA POST. LATEX H=70	REAR RUBBER	BAVETTE ARRIERE	HINTERER SAUGGUMMI	GOMA TRASERA
26	431633	33	O-RING 7x1,5 NBR 70 SHORE	O-RING	JOINT	O-RING	JUNTA ANULAR
27	435330	2	VOLANTINO ZIGRINATO ZPX/22 M5x10 6331 400	KNOB	POMMEAU	RENDELSCRAUBE	POMO
28	436119	2	BOCCOLA COPERTURA RUOTINA BASAMENTO IMXR	BUSHING	BAGUE	BUCHSE	CASQUILLO
29	436120	2	RUOTINA PARACOLPI BASAMENTO D=100 H=20	BUMPER	BUTEE	PUFFER	PARACHOQUES
30	219381	1	PREM. TERGIPAVIMENTO L=970	SQUEEGEE ASSEMBLY	SUCEUR COMPLETE	SAUGFUSS KOMPLETT	LIMPIAPAVIMENTOS COMPLETO

CR-04 GRUPPO COMANDO TERGIPAVIMENTO

SQUEEGEE CONTROL ASSEMBLY
 GROUPE COMMANDE DE SUCEUR
 GRUPPE SAUGFUSSBETÄTIGUNG
 GRUPO MANDO LIMPIAPAVIMENTOS



1-2-3-37: ONLY FOR ANTEA
 44-45-46-47: ONLY FOR VERSA



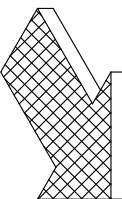
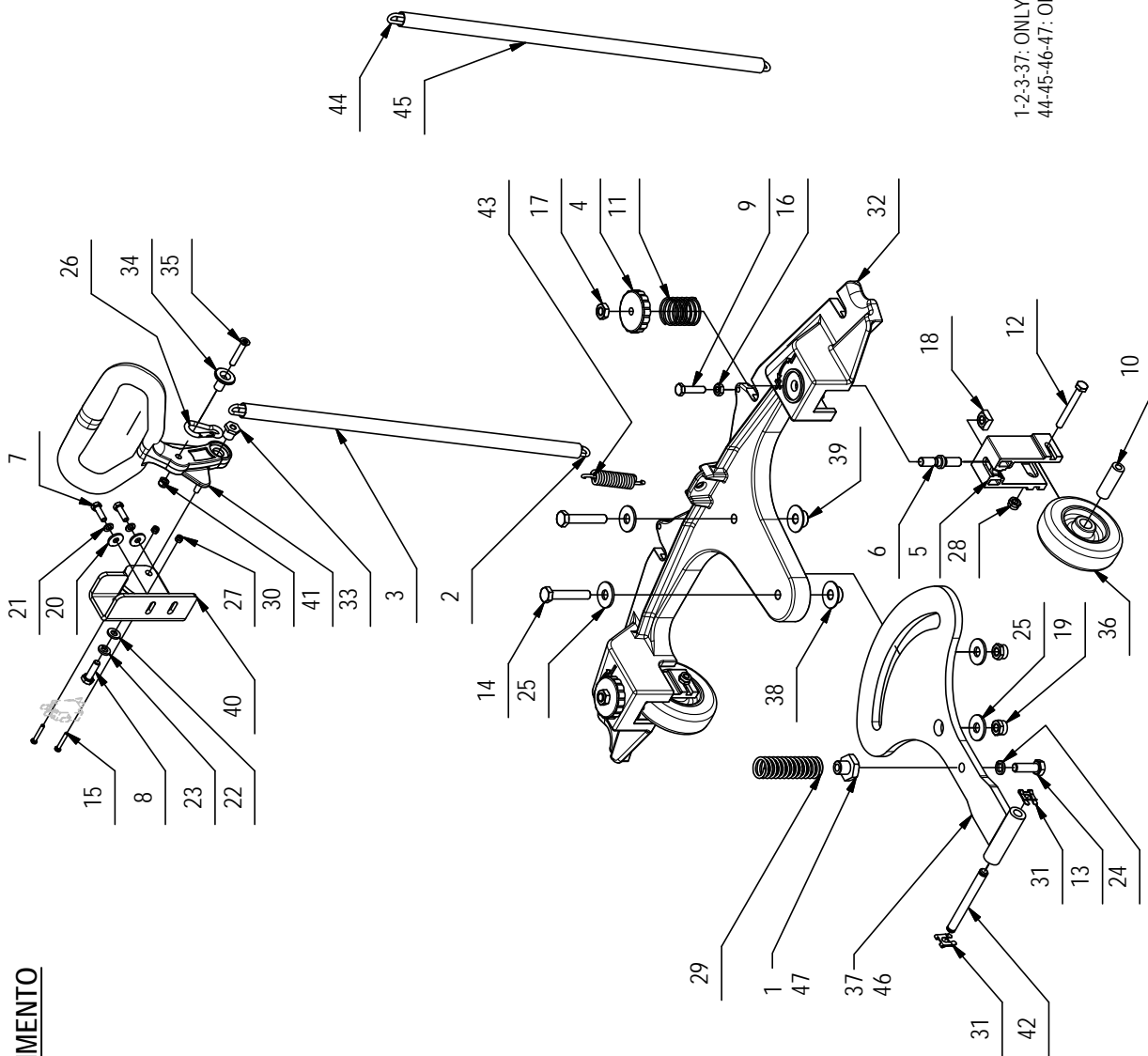
CR-04 GRUPPO COMANDO TERGIPAVIMENTO

04

POS.	CODICE	QTÀ	DESCRIZIONE	DENOMINATION	DESCRIPTION	BENENNUNG	DESCRIPCION
1	202467	1	BOCCOLA CH22 d=M8 S=17 AVP	BUSHING	BAGUE	BUCHSE	CASQUILLO
2	224489	1	CATENA INOX NR 17 FILO=30 ANELLI L=386	CHAIN	CHAINE	KETTE	CADENA
3	224885	1	GUAINA TERMORESTRING. D.12,7 NERA L=360	SHEATH	GAINÉ	SCHUTZMANTEL	VAINA
4	400112	2	VOLANTINO LOBATO PASSANTE V40/PS M8	HANDWHEEL	VOLANT	HANDGRIFF	RUEDA DE MANIOBRA
5	400839	2	STAFFA RUOTA ATTACCO TERGI SIMPLA	SUPPORT	ATTAQUE	HALTERUNG	SOPORTE FIJADOR
6	400841	2	PERNO REGISTRO SIMPLA	PIN	AXE	BOLZEN	PERNO
7	407645	2	VITE M5X16 TE UNI 5739 ZINC	SCREW	VIS	SCHRAUBE	TORNILLO
8	407666	1	VITE M6X20 TE UNI 5739 ZINC	SCREW	VIS	SCHRAUBE	TORNILLO
9	407670	1	VITE M6x25 TE UNI 5739 A2	SCREW	VIS	SCHRAUBE	TORNILLO
10	408086	2	DISTANZIALE D=12 d=6,2 S=36 C40	SPACER	ENTRETOISE	DISTANZHÜLSE	DISTANCIADOR
11	408092	2	MOLLA COMPR. E 26 L 30 FILO 1.5	SPRING	RESSORT	FEDER	RESORTE
12	408657	2	VITE M6X50 TE UNI 5739 A2	SCREW	VIS	SCHRAUBE	TORNILLO
13	408674	1	VITE M8x25 TE UNI 5739 ZINC	SCREW	VIS	SCHRAUBE	TORNILLO
14	408695	2	VITE M8x45 TE UNI 5739 A2	SCREW	VIS	SCHRAUBE	TORNILLO
15	408834	2	VITE M3X20 TCTC UNI 7687 ZINC	SCREW	VIS	SCHRAUBE	TORNILLO
16	409044	1	DADO M6x4 UNI 5589 A2	NUT	ECROU	MUTTER	TUERCA
17	409048	2	DADO M8x5 UNI 5589 A2	NUT	ECROU	MUTTER	TUERCA
18	409055	2	DADO M8 QUADRO 13x13x6,5 DIN557 A2	NUT	ECROU	MUTTER	TUERCA
19	409087	2	DADO M8 AUTOBL. UNI 7474 INOX BASSO	LOCK NUT	ECROU AUTOFREINES	SICHERUNGSMUTTER	TUERCA AUTOBLOCANTE
20	409151	2	ROSETTA 5,5x15x1,5 UNI 6593 ZINC	WASHER	RONDELLE	UNTERLAGSCHEIBE	ARANDELA
21	409155	2	ROSETTA M5 UNI 1751 INOX GROWER	WASHER	RONDELLE	UNTERLAGSCHEIBE	ARANDELA
22	409156	1	ROSETTA 6x12x1,6 UNI 6592 ZINC	WASHER	RONDELLE	UNTERLAGSCHEIBE	ARANDELA
23	409164	1	ROSETTA GROWER 6x2,5x1,8 ASA B27 ZINC	LOCK WASHER	RONDELLE FREIN	ZAHNSCHEIBE	ARANDELLA DENTADA
24	409181	1	ROSETTA GROWER 8x13x2,2 ZINC	LOCK WASHER	RONDELLE FREIN	ZAHNSCHEIBE	ARANDELLA DENTADA
25	409185	4	ROSETTA 9x24x2,5 UNI 6593 A2	WASHER	RONDELLE	UNTERLEGSCHEIBE	ARANDELA
26	433682	1	MOSCHETTONE 4x40 ACCIAIO ZINCATO	CARABINIER	MOUSQUETON	KARABINERHAKEN	MOSQUETON
27	415897	2	DADO AUTOBL. M3 UNI 7474 A2	LOCK NUT	ECROU AUTOBLOCANT	STOPMUTTER	TUERCA AUTOBLOCANTE
28	415901	2	DADO M6 AUTOBL. UNI 7474 INOX	NUT	ECROU	MUTTER	TUERCA
29	416727	1	MOLLA COMP. 20x2,5x85 14 SPIRE	SPRING	RESSORT	FEDER	RESORTE
30	416781	1	DADO M5X5 AUTOBL. UNI 7473 ZINC	LOCK NUT	ECROU AUTOFREINES	SICHERUNGSMUTTER	TUERCA AUTOBLOCANTE
31	422570	2	MOLLE SL PER PERNO FORCELLA DIAM 8	SPRING	RESSORT	FEDER	RESORTE
32	437134	1	BRACCIO POSTERIORE ATTACCO TERGI MY20 BT	REAR ARM	BRAS ARRIERE	ARM HINTER	BRAZO TRASERO
33	438056	1	BOCCOLA LEVA TERGI IMX	BUSHING	BAGUE	BUCHSE	CASQUILLO
34	438106	1	BOCCOLA D=20-8 d=5,2 S=16,5 AVP	BUSHING	BAGUE	BUCHSE	CASQUILLO
35	438304	1	VITE M5x30 TSPTC UNI 7688 ZINC. NERO	SCREW	VIS	SCHRAUBE	TORNILLO
36	438487	2	RUOTA D=80 H=25 GOMMA GRIGIA	WHEEL	ROUE	RAD	RUEDA
37	439920	1	BRACCIO ANT. ATTACCO TERGI MMX 2014	FRONT ARM	BRAS AVANT	VORDERE ARM	BRAZO DELANTERO
38	439921	1	BOCCOLA D=25-14,9 d=8,2 S=9,2 OT58	BUSHING	BAGUE	BUCHSE	CASQUILLO

CR-04 GRUPPO COMANDO TERGIPAVIMENTO

SQUEEGEE CONTROL ASSEMBLY
 GROUPE COMMANDE DE SUCEUR
 GRUPPE SAUGFUSSBETÄTIGUNG
 GRUPO MANDO LIMPIAPAVIMENTOS

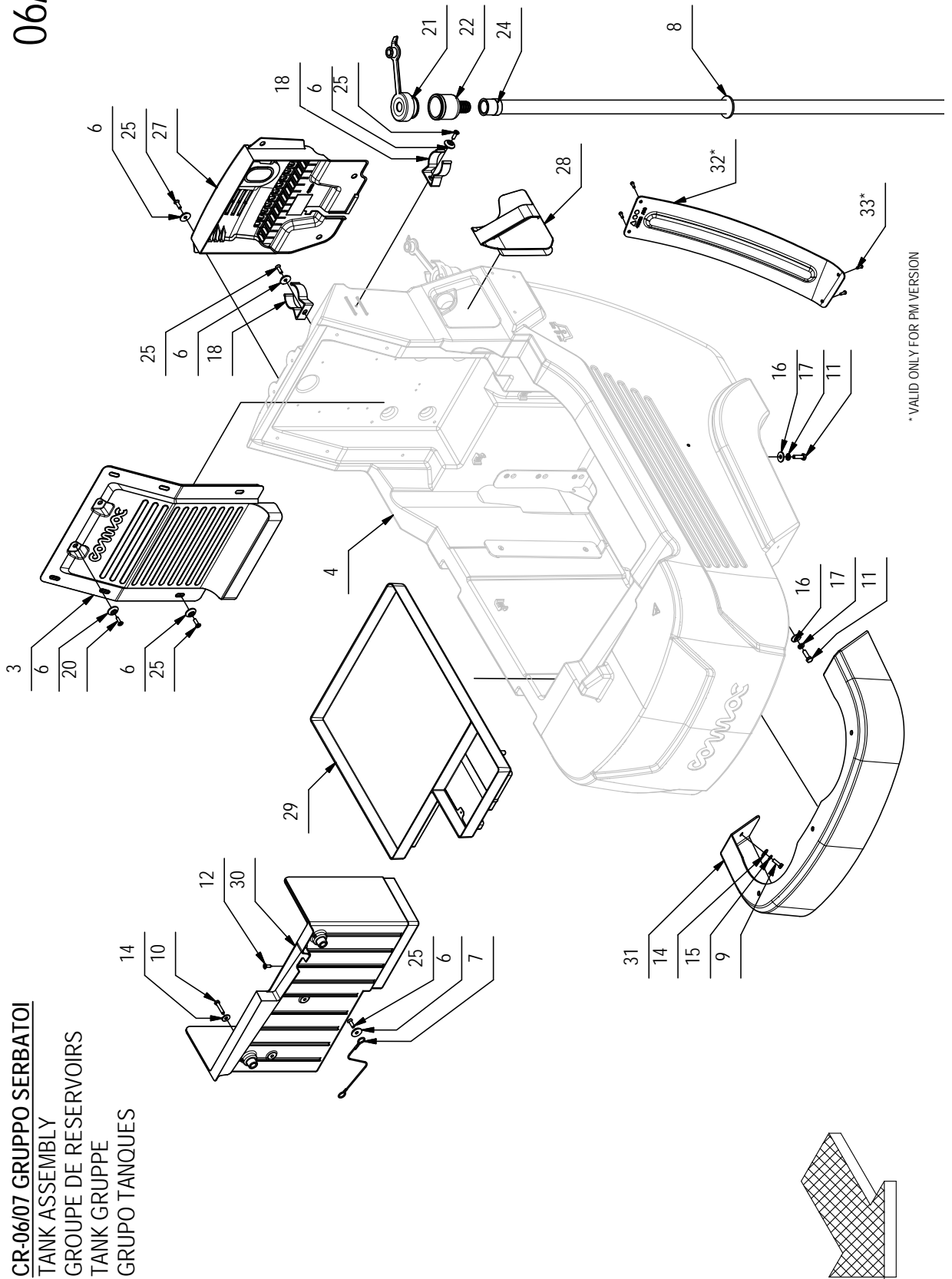


1-2-3-37: ONLY FOR ANTEA
 44-45-46-47: ONLY FOR VERSA

CR-04 GRUPPO COMANDO TERGIPAVIMENTO**04**

POS.	CODICE	QTÀ	DESCRIZIONE	DENOMINATION	DESCRIPTION	BENENNUNG	DESCRIPCION
39	439922	1	BOCCOLA D=25-14,9 d=8,2 S=9,7 NYLON	BUSHING	BAGUE	BUCHSE	CASQUILLO
40	441601	1	SUPPORTO LEVA TERGI ANTEA	SUPPORT	ATTAQUE	HALTERUNG	SOPORTE
41	441605	1	LEVA SOLLEVAMENTO TERGI ANTEA	LEVER	LEVIER	HEBEL	PALANCA
42	441678	1	PERNO ATTACCO TERGI ANTEA B-BT	PIN	AXLE	BOLZEN	PERNO
43	408112	1	MOLLA TRAZ. 14X2,6X61	SPRING	RESSORT	FEDER	RESORTE
44	225610	1	CATENA INOX NR 17 FILO= 3 22 ANELLI L=424	CHAIN	CHAINE	KETTE	CADENA
45	221463	1	GUAINA TERMORESTRING. D.12,7 NERA L=400	SHEATH	GAIINE	SCHUTZMANTEL	VAINA
46	444459	1	BRACCIO ANTERIORE ATTACCO TERGI VERSA	FRONT ARM	BRAS AVANT	VORDERE ARM	BRAZO DELANTERO
47	444460	1	BOCCOLA CH22 d=M8 S=29,5 AVP	BUSHING	BAGUE	BUCHSE	CASQUILLO

CR-06/07 GRUPPO SERBATOI
TANK ASSEMBLY
GROUPE DE RESERVOIRS
TANK GRUPPE
GRUPO TANQUES



CR-06/07 GRUPPO SERBATOI

06/07

POS.	CODICE	QTÀ	DESCRIZIONE	DENOMINATION	DESCRIPTION	BENENNUNG	DESCRIPCION
1	224484	1	GUARNIZIONE TENUTA COPERCHIO L=1160	GASKET	JOINT	DICHTUNG	JUNTA
2	224490	1	COPERCHIO SERBATOIO DI RECUPERO	COVER	COUVERCLE	DECKEL	TAPA
2.1	440886	2	VITE AUTOF. D.3,5 x 14 UNI 9707-Pz-TZ A2	SCREW	VIS	SCHRAUBE	TORNILLO
2.2	441558	1	COPERCHIO SERB. RECUPERO	COVER	COUVERCLE	DECKEL	TAPA
2.3	441771	1	GANCIO COPERCHIO ASPIRAZIONE	HOOK	CROCHET	HAKEN	GANCHO
3	225211	1	CARTER IMP. EL. ANTEA COMPLETO RAL 7030	CARTER	CARTER	ABDECKUNG	CARTER
4	225322	1	PREM. SERBATOIO SOLUZIONE	SOLUTION TANK ASSEMBLY	GROUPE DE RESERVOIR	GR. FRISCHWASSERTANK	GRUPO TANQUE SOLUCION
5	225323	1	PREM. SERBATOIO RECUPERO	RECOVERY TANK ASSEMBLY	GROUPE DE RESERVOIR EAU SALE	SCHMUTZWASSERTANK	GRUPO TANQUE AGUA SUCIA
6	400250	16	ROSETTA SOTTOVITE D=5X20	SPECIAL WASHER	RONDELLE SPECIALE	UNTERLAGSCHEIBE SPEZIAL	ARANDELA ESPECIAL
7	400653	1	CORDA CON OCCHIELLI D 2X450	STRING	CORDE	SCHNUR	CUERDA
8	405919	1	GUARNIZIONE D=40 d=26 S=3 LUBRITENE	GASKET	JOINT	DICHTUNG	JUNTA
9	407645	5	VITE M5X16 TE UNI 5739 ZINC	SCREW	VIS	SCHRAUBE	TORNILLO
10	407651	2	VITE M5X25 TE UNI 5739 DIN 933 (8.8)ZINC	SCREW	VIS	SCHRAUBE	TORNILLO
11	407666	4	VITE M6X20 TE UNI 5739 ZINC	SCREW	VIS	SCHRAUBE	TORNILLO
12	408954	3	VITE D.4.2X16 TPSTC ZINC	LOCK SCREW 4.2X16	VIS AUTOBLOQUANT 4.2X16	STOPSCHRAUBE 4.2X16	TORNILLO AUTOBLOCANTE
13	409150	8	ROSETTA 5X11X1 UNI 6592 ZINC	WASHER	RONDELLE	UNTERLAGSCHEIBE	ARANDELA
14	409151	7	ROSETTA 5,5x15x1,5 UNI 6593 ZINC	WASHER	RONDELLE	UNTERLAGSCHEIBE	ARANDELA
15	409154	5	ROSETTA GROWER 5x1,6 ZINC	WASHER	RONDELLE	UNTERLAGSCHEIBE	ARANDELA
16	409160	4	ROSETTA 6x18x1,5 UNI 6593 ZINC	WASHER	RONDELLE	UNTERLAGSCHEIBE	ARANDELA
17	409164	4	ROSETTA GROWER 6x2,5x1,8 ASA B27 ZINC	LOCK WASHER	RONDELLE FREIN	ZAHNSCHEIBE	ARANDELA DENTADA
18	412123	2	CLIP ABS FISSAGGIO TUBO D=38	SPRING	RESSORT	FEDER	RESORTE
19	415755	8	VITE M5x16 TCEI UNI 5931 ZINC	SCREW	VIS	SCHARAUBE	TORNILLO
20	425622	2	VITE AUT. 4.2X16 TSPTC - RAPID-FIX - A2	SCREW	VIS	SCHRAUBE	TORNILLO
21	221057	1	TAPPO RIEMPIM. RAPIDO SOLUZIONE FORATO	CAP	CAPUCHON	KAPPE	TAPON
22	433650	1	RACCORDO RIEMPIMENTO PER TUBO Ø18 - MY50	FITTING	RACCORD	VERSCHRAUBUNG	RACOR
23	434159	2	CERNIERA ELESA FORI ASOLATI - CFA-SL-HV	HINGE	CHARNIERE	SCHARNIER	BISAGRA
24	436261	1	TUBO FLEX EVA D=19,5 L=1500	PIPE	TUBE	ROHR	TUBO
25	438302	14	VITE M5x16 TSPTC UNI 7688 ZINC. NERO	SCREW	VIS	SCHRAUBE	TORNILLO
26	437956	1	TUBO ASPIRAZ. D=38 L=1400 MAN. TIPO "C-D"	SUCTION HOSE	FLEXIBLE ASPIRATION	SAUGSCHLAUCH	TUBO DE ASPIRACION
27	441560	1	CARTER CARICABATTERIE	CARTER	CARTER	ABDECKUNG	CARTER
28	441567	1	BICCHIERE DOSATORE	LEVEL PLUG	BOUCHON DE NIVEAU	STANDSCHRAUBE	TAPON NIVEL
29	441591	1	VANO BATTERIE	BATTERY BASE	BAC LOGEMENT BATTERIES	BATTERIEKASTEN	PLACA ASIENTO BATERIAS
30	441592	1	VANO TANICA	COMPARTMENT TANK	COMPARTIMENT TANK	FACH TANK	TANQUE DE COMP.
31	442612	1	CARTER INF. SERB. SOLUZ. RAL 3000	COVER	CARTER	ABDECKUNG	CARTER
32	442783	1	CARTER SERBATOIO SOLUZIONE VERSA PM	COVER	CARTER	ABDECKUNG	CARTER
33	440580	1	VITE AUTOF. 3.5x12 x PLASTICA SP. NERA	SCREW	VIS	SCHRAUBE	TORNILLO

10060412 - AA

06/07

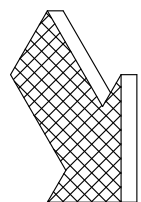
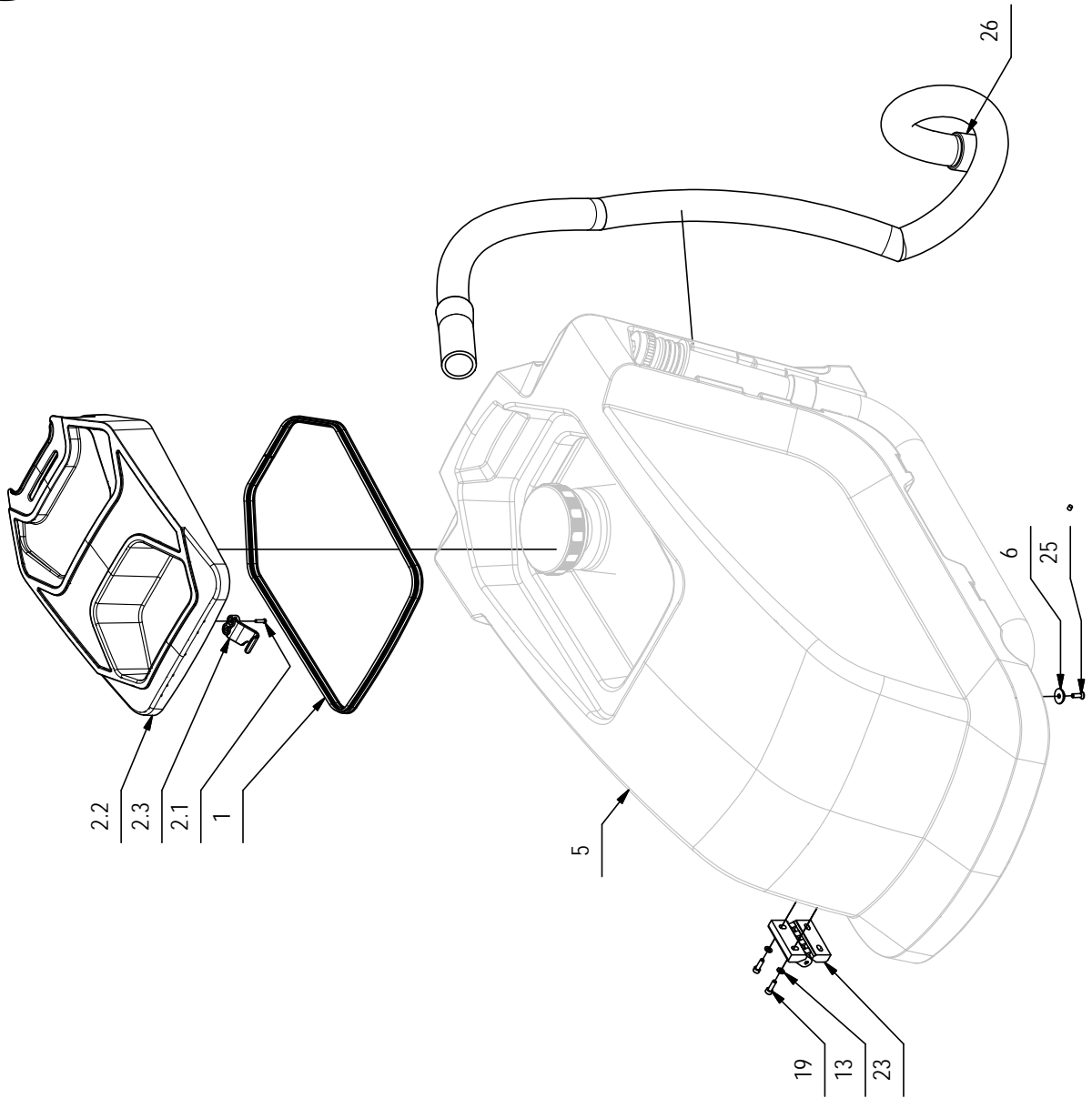
CR-06/07 GRUPPO SERBATOI

TANK ASSEMBLY

GROUPE DE RESERVOIRS

TANK GRUPPE

GRUPO TANQUES



CR-06/07 GRUPPO SERBATOI

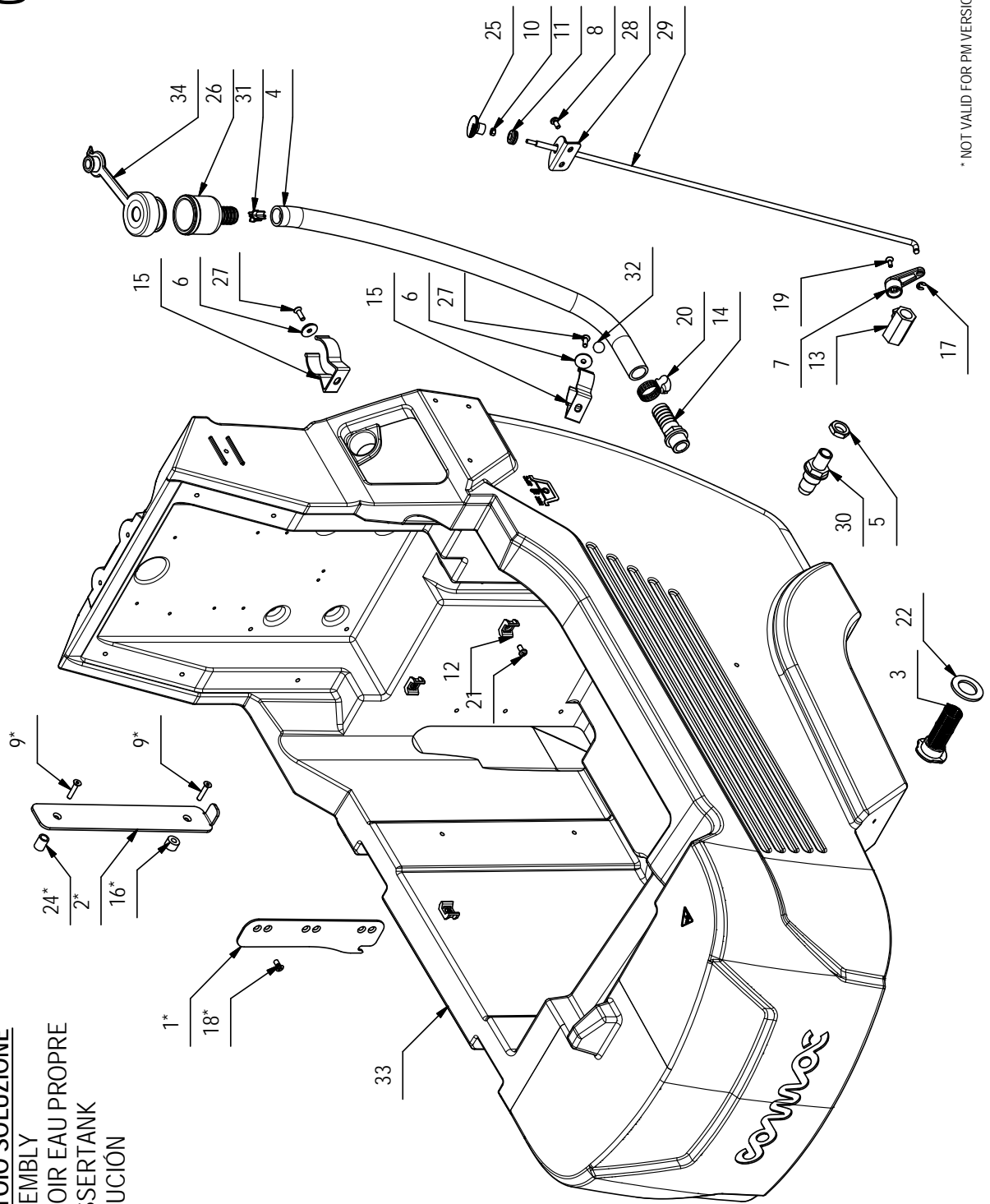
06/07

POS.	CODICE	QTÀ	DESCRIZIONE	DENOMINATION	DESCRIPTION	BENENNUNG	DESCRIPCION
1	224484	1	GUARNIZIONE TENUTA COPERCHIO L=1160	GASKET	JOINT	DICHTUNG	JUNTA
2	224490	1	COPERCHIO SERBATOIO DI RECUPERO	COVER	COUVERCLE	DECKEL	TAPA
2.1	440886	2	VITE AUTOF. D.3,5 x 14 UNI 9707-Pz-TZ A2	SCREW	VIS	SCHRAUBE	TORNILLO
2.2	441558	1	COPERCHIO SERB. RECUPERO	COVER	COUVERCLE	DECKEL	TAPA
2.3	441771	1	GANCIO COPERCHIO ASPIRAZIONE	HOOK	CROCHET	HAKEN	GANCHO
3	225211	1	CARTER IMP. EL. ANTEA COMPLETO RAL 7030	CARTER	CARTER	ABDECKUNG	CARTER
4	225322	1	PREM. SERBATOIO SOLUZIONE	SOLUTION TANK ASSEMBLY	GROUPE DE RESERVOIR	GR. FRISCHWASSERTANK	GRUPO TANQUE SOLUCION
5	225323	1	PREM. SERBATOIO RECUPERO	RECOVERY TANK ASSEMBLY	GROUPE DE RESERVOIR EAU SALE	SCHMUTZWASSERTANK	GRUPO TANQUE AGUA SUCIA
6	400250	16	ROSETTA SOTTOVITE D=5X20	SPECIAL WASHER	RONDELLE SPECIALE	UNTERLAGSCHEIBE SPEZIAL	ARANDELA ESPECIAL
7	400653	1	CORDA CON OCCHIELLI D 2X450	STRING	CORDE	SCHNUR	CUERDA
8	405919	1	GUARNIZIONE D=40 d=26 S=3 LUBRITENE	GASKET	JOINT	DICHTUNG	JUNTA
9	407645	5	VITE M5X16 TE UNI 5739 ZINC	SCREW	VIS	SCHRAUBE	TORNILLO
10	407651	2	VITE M5X25 TE UNI 5739 DIN 933 (8.8)ZINC	SCREW	VIS	SCHRAUBE	TORNILLO
11	407666	4	VITE M6X20 TE UNI 5739 ZINC	SCREW	VIS	SCHRAUBE	TORNILLO
12	408954	3	VITE D.4.2X16 TPSTC ZINC	LOCK SCREW 4.2X16	VIS AUTOBLOQUANT 4.2X16	STOPSCHRAUBE 4.2X16	TORNILLO AUTOBLOCANTE
13	409150	8	ROSETTA 5X11X1 UNI 6592 ZINC	WASHER	RONDELLE	UNTERLAGSCHEIBE	ARANDELA
14	409151	7	ROSETTA 5,5x15x1,5 UNI 6593 ZINC	WASHER	RONDELLE	UNTERLAGSCHEIBE	ARANDELA
15	409154	5	ROSETTA GROWER 5x1,6 ZINC	WASHER	RONDELLE	UNTERLAGSCHEIBE	ARANDELA
16	409160	4	ROSETTA 6x18x1,5 UNI 6593 ZINC	WASHER	RONDELLE	UNTERLAGSCHEIBE	ARANDELA
17	409164	4	ROSETTA GROWER 6x2,5x1,8 ASA B27 ZINC	LOCK WASHER	RONDELLE FREIN	ZAHNSCHEIBE	ARANDELA DENTADA
18	412123	2	CLIP ABS FISSAGGIO TUBO D=38	SPRING	RESSORT	FEDER	RESORTE
19	415755	8	VITE M5x16 TCEI UNI 5931 ZINC	SCREW	VIS	SCHARAUBE	TORNILLO
20	425622	2	VITE AUT. 4.2X16 TSPTC - RAPID-FIX - A2	SCREW	VIS	SCHRAUBE	TORNILLO
21	221057	1	TAPPO RIEMPIM. RAPIDO SOLUZIONE FORATO	CAP	CAPUCHON	KAPPE	TAPON
22	433650	1	RACCORDO RIEMPIMENTO PER TUBO Ø18 - MY50	FITTING	RACCORD	VERSCHRAUBUNG	RACOR
23	434159	2	CERNIERA ELESA FORI ASOLATI - CFA-SL-HV	HINGE	CHARNIERE	SCHARNIER	BISAGRA
24	436261	1	TUBO FLEX EVA D=19,5 L=1500	PIPE	TUBE	ROHR	TUBO
25	438302	14	VITE M5x16 TSPTC UNI 7688 ZINC. NERO	SCREW	VIS	SCHRAUBE	TORNILLO
26	437956	1	TUBO ASPIRAZ. D=38 L=1400 MAN. TIPO "C-D"	SUCTION HOSE	FLEXIBLE ASPIRATION	SAUGSCHLAUCH	TUBO DE ASPIRACION
27	441560	1	CARTER CARICABATTERIE	CARTER	CARTER	ABDECKUNG	CARTER
28	441567	1	BICCHIERE DOSATORE	LEVEL PLUG	BOUCHON DE NIVEAU	STANDSCHRAUBE	TAPON NIVEL
29	441591	1	VANO BATTERIE	BATTERY BASE	BAC LOGEMENT BATTERIES	BATTERIEKASTEN	PLACA ASIENTO BATERIAS
30	441592	1	VANO TANICA	COMPARTMENT TANK	COMPARTIMENT TANK	FACH TANK	TANQUE DE COMP.
31	442612	1	CARTER INF. SERB. SOLUZ. RAL 3000	COVER	CARTER	ABDECKUNG	CARTER
32	442783	1	CARTER SERBATOIO SOLUZIONE VERSA PM	COVER	CARTER	ABDECKUNG	CARTER
33	440580	1	VITE AUTOF. 3.5x12 x PLASTICA SP. NERA	SCREW	VIS	SCHRAUBE	TORNILLO

10060410 - AB

06

CR-06 PREM. SERBATOIO SOLUZIONE
SOLUTION TANK ASSEMBLY
GROUPE DE RESERVOIR EAU PROPRE
GRUPO FRISCHWASSERTANK
GRUPO TANQUE SOLUCIÓN



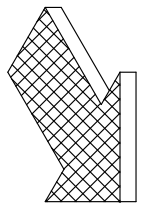
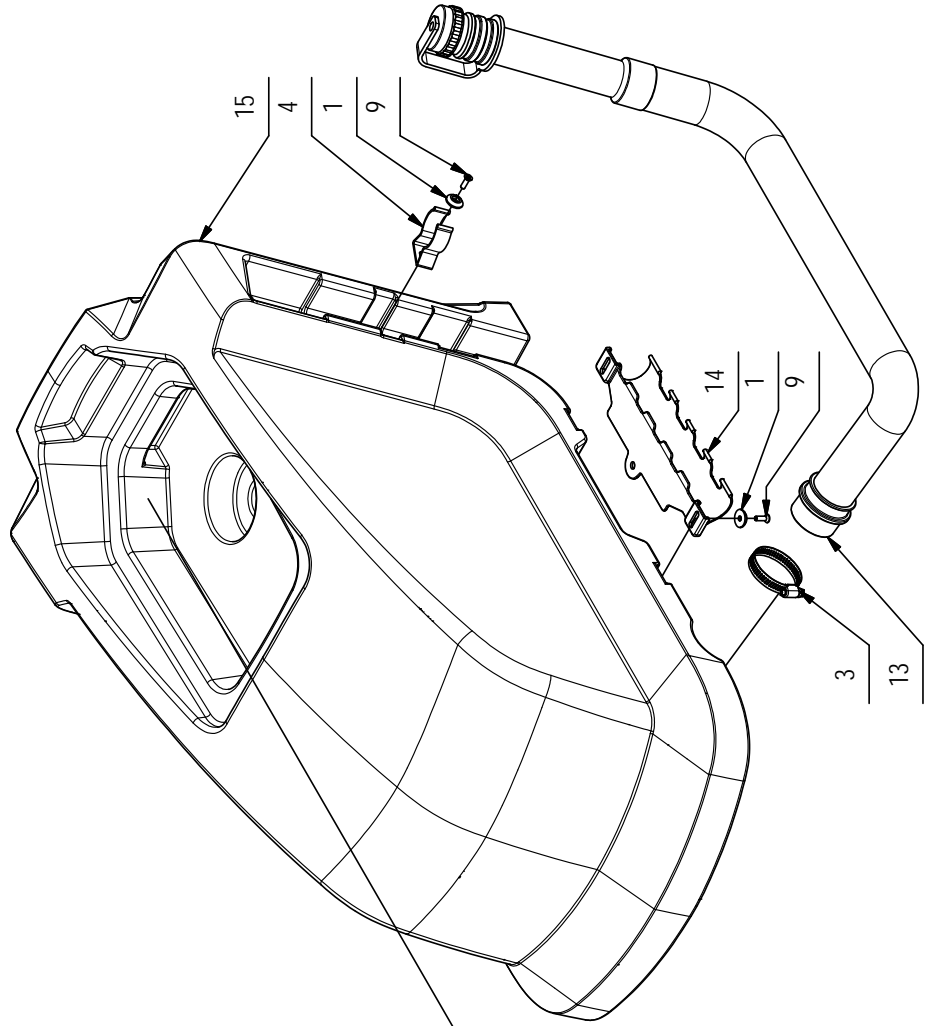
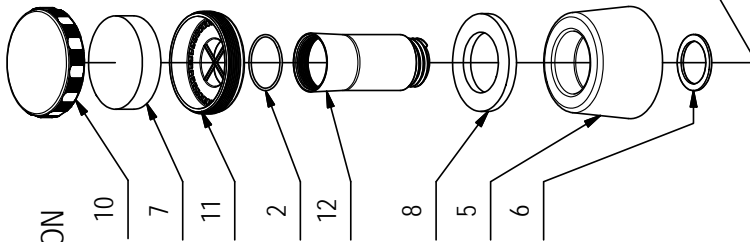
* NOT VALID FOR PM VERSION

CR-06 PREM. SERBATOIO SOLUZIONE

06

POS.	CODICE	QTÀ	DESCRIZIONE	DENOMINATION	DESCRIPTION	BENENNUNG	DESCRIPCION
1	217089	1	STAFFA FERMO BASAMENTO MMX	SUPPORT	ATTAQUE	HALTERUNG	SOPORTE FIJADOR
2	217245	1	STAFFA SERBATOIO MMX	SUPPORT	ATTAQUE	HALTERUNG	SOPORTE FIJADOR
3	222092	1	FILTRO D=23 H=53 TAPPO 3/4 CON GALLETTTO	FILTER	FILTRE	FILTER	FILTRO
4	224157	1	TUBO TRASPARENTE METALFLEX-I D=18 x 525	PIPE	TUBE	ROHR	TUBO
5	400160	1	DADO 3/8" GAS H=6 CHIAVE 22 H6	NUT	ECROU	MUTTER	TUERCA
6	400250	2	ROSETTA SOTTOVITE D=5X20	SPECIAL WASHER	RONDELLE SPECIALE	UNTERLAGSCHEIBE SPEZIAL	ARANDELA ESPECIAL
7	400854	1	LEVA RUBINETTO CORTA	COCK LEVER	LEVIER DE ROBINET	WASSERHAHNHEBEL	PALANCA DE GRIFO
8	408848	2	VITE M5X10 TCTC UNI 7687 A2	SCREW	VIS	SCHRAUBE	TORNILLO
9	408960	2	VITE M5X25 TPSEI UNI 5933 A2	SCREW	VIS	SCHRAUBE	TORNILLO
10	409034	1	DADO M4x4 UNI 5587 ZINC	NUT	ECROU	MUTTER	TUERCA
11	409810	1	PASSAFILO DIAM. 8x12x1.5	FAIRLEAD	PASSE-CABLE	KABELDURCHGANG	GUIACABLE
12	409819	6	BASETTA TC 142 PER FASCETTE	SUPPORT PLATE	PLAQUE SUPPORT	STÜTZPLATTE	PLACA SOPORTE
13	410332	1	CORPO RUBINETTO 3/8 FORO FIL. M5	COCK	ROBINET	WASSERHAHN	GRIFO
14	410386	1	PORTAGOMMA DIRITTO 1/2" M. D=20	CONNECTOR	RACCORD	SCHLAUCHANSCHLUSS	EMPALME TUBO DE GOMA
15	412123	2	CLIP ABS FISSAGGIO TUBO D=38	SPRING	RESSORT	FEDER	RESORTE
16	414688	1	DISTANZIALE D=15 d=6,5 S=10 PVC	SPACER	ENTRETOISE	DISTANZHÜLSE	DISTANCIADOR
17	415637	1	ANELLO EL. RAD. 5 DIN 6799	STOP RING	BAGUE D'ARRET	STOPRING	ANILLO DE PARADA
18	415750	3	VITE M5X12 TSPTC UNI 7688 (4.8) ZINC.	SCREW	VIS	SCHRAUBE	TORNILLO
19	415793	1	VITE M4X12 TPSTC UNI 7688 (4.8) ZINC	SCREW	VIS	SCHRAUBE	TORNILLO
20	416172	1	FASCETTA VITE 15-24 ABA	CLAMP	COLLIER	BRIDE	ABRAZADERA
21	418311	6	VITE M5x10 TCTC UNI 7687 (4.8) ZINC.	SCREW	VIS	SCHRAUBE	TORNILLO
22	405919	1	GUARNIZIONE D=40 d=26 S=3 LUBRITENE	GASKET	JOINT	DICHTUNG	JUNTA
24	427680	1	DISTANZIALE D=12 d=8.4 S=16 NYLON	SPACER	ENTRETOISE	DISTANZHÜLSE	DISTANCIADOR
25	433645	1	POMELLO GAMM M4 x Ø26 NERO	KNOB	POMMEAU	RENDELSCHRAUBE	POMO
26	433650	1	RACCORDO RIEMPIMENTO PER TUBO Ø18 - MY50	FITTING	RACCORD	VERSCHRAUBUNG	RACOR
27	438302	2	VITE M5x16 TSPTC UNI 7688 ZINC. NERO	SCREW	VIS	SCHRAUBE	TORNILLO
28	440313	1	GUIDA ASTA RUBINETTO ALTEA	GUIDE	GUIDE	FAHREN	GUIA
29	441018	1	ASTA RUBINETTO ALTEA	ROD	TIGE	STANGE	VARILLA
30	441529	1	NIPPLO 1/2" 3/8" M-M CON CODOLO	NIPPLE	RACCORD	NIPPEL	BOQUILLA
31	441789	1	FINECORSO PALLINA GALLEGG. D=13.5 D=15.5	STOP	FIN DE COURSE	ENDANSCHLAG	FIN DE CARRERA
32	441790	1	SFERA D=13 PP	BALL	BALL	BALL	BOLA
33	442779	1	SERBATOIO SOLUZIONE VERSA	SOLUTION TANK	RESERVOIR EAU PROPRE	FRISCHWASSERTANK	TANQUE SOLUCION
34	221057	1	TAPPO RIEMPIM. RAPIDO SOLUZIONE FORATO	CAP	CAPUCHON	KAPPE	TAPON

CR-07 PREM. SERBATOIO RECUPERO
RECOVERY TANK ASSEMBLY
GRUPE DE RESERVOIR RECUPERATION
GRUPPE SCHMUTZWASSERTANK
GRUPO TANQUE RECUPERACION

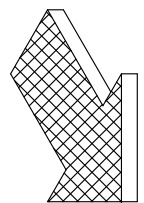
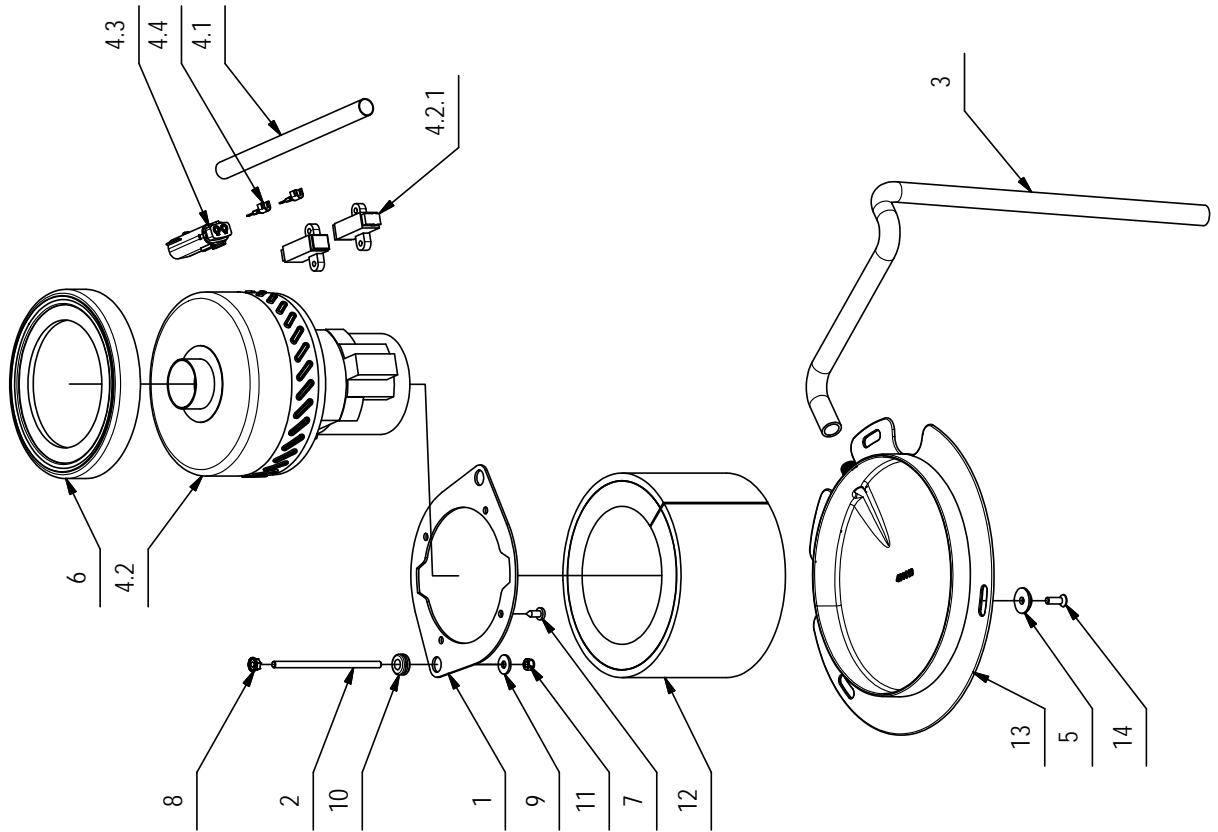


CR-07 PREM. SERBATOIO RECUPERO

07

POS.	CODICE	QTÀ	DESCRIZIONE	DENOMINATION	DESCRIPTION	BENENNUNG	DESCRIPCION
1	400250	4	ROSETTA SOTTOVITE D=5X20	SPECIAL WASHER	RONDELLE SPECIALE	UNTERLAGSCHEIBE SPEZIAL	ARANDELA ESPECIAL
2	408587	1	GUARNIZIONE OR 3218 (2.6x55.2)	O-RING	JOINT	O-RING	JUNTA ANULAR
3	410287	1	FASCETTA A VITE 40-60 X 9	CLAMP	COLLIER	BRIDE	ABRAZADERA
4	412123	1	CLIP ABS FISSAGGIO TUBO D=38	SPRING	RESSORT	FEDER	RESORTE
5	436108	1	GALLEGGIANTE MXR - CORPO MOBILE	FLOAT	FLOTTEUR	SCHWIMMER	FLOTADOR
6	436195	1	GUARNIZIONE GALLEGGIANTE D=62 d=47 S=3	GASKET	JOINT	DICHTUNG	JUNTA
7	436779	1	FILTROCELL D.103x25 ART.126/30 AU PPI 10	FILTER	FILTRE	FILTER	FILTRO
8	438302	1	ANELLO POLIURETANO GALEGG. D=105/70 H=10	RING	ANNEAU	RING	ANILLO
9	438302	4	VITE M5x16 TSPTC UNI 7688 ZINC. NERO	SCREW	VIS	SCHRAUBE	TORNILLO
10	438864	1	COPERCHIO GALLEGGIANTE MXR-OPTIMA	COVER	COUVERCLE	DECKEL	TAPA
11	438884	1	CORPO SUPERIORE GALLEGGIANTE MXR-OPTIMA	FLOAT	FLOTTEUR	SCHWIMMER	FLOTADOR
12	438885	1	CORPO INFERIORE GALLEGGIANTE MXR-OPTIMA	FLOAT	FLOTTEUR	SCHWIMMER	FLOTADOR
13	441530	1	TUBO D.38x985 SPIR. MAN. D.50 CON TAPPO	EXHAUST PIPE	FLEXIBLE DE VIDANGE	ABWASSERSCHLAUCH	TUBO DE DESCARGA
14	441553	1	SUPPORTO TUBO SCARICO REC. ANTEA	SUPPORT	SUPPORT	HALTERUNG	SUPORTE
15	442781	1	SERBATOIO RECUPERO VERSA	RECOVERY TANK	RESERVOIR EAU SALE	SCHUTZWASSERTANK	TANQUE AGUA SUCIA

CR-08 GRUPPO ASPIRAZIONE
SUCTION MOTOR ASSEMBLY
GROUPE MOTEUR D'ASPIRATION
SAUGMOTORGRUPE
GRUPO MOTOR SUCCION



CR-08 GRUPPO ASPIRAZIONE

08

POS.	CODICE	QTÀ	DESCRIZIONE	DENOMINATION	DESCRIPTION	BENENNING	DESCRIPCION
1	204233	1	PIASTRA MOTORE	PLAQUE	PLAQUE	BEFESTIGUNGSAUFLAGE	PLACA
2	218967	2	BARRA FILETTATA M5 L=102 ZINCATA	ROD	TIGE	STANGE	VARILLA
3	222430	1	GUAINA DF. 12N NERA L=600	SHEATH	GAINÉ	SCHUTZMANTEL	VAINA
4	222453	1	PREM. MOT. ASP. 24V 310W H950 PERIF. 2ST	SUCTION MOTOR	MOTEUR D'ASPIRATION	SAUGMOTOR	MOTOR DE ASPIRACION
4.1	217530	1	GUAINA TERMORESTRING. D.12.7 NERA L=200	SHEATH	GAINÉ	SCHUTZMANTEL	VAINA
4.2	430959	1	MOT. ASP. 24V 310W H950 PERIFERICO 2ST	SUCTION MOTOR	MOTEUR D'ASPIRATION	SAUGMOTOR	MOTOR DE ASPIRACION
4.2.1	424210	1	SPAZZOLE MOTORE ASP. A471 EMB (11,2X71)	CARBON BRUSH MOTOR	CHARBON MOTEUR	KOHLBÜRSTE	ESCOBILLA MOTOR
4.3	436411	1	CONNETTORE MOLEX MX150L FEM. 19433-0013	CONNECTOR FEMALE	CONNECTEUR FEMELLE	STECKER OHNE ZAPFEN	CONECTOR HEMBRA
4.4	436413	2	TERMINALE MOLEX MX150L MAS. 19431-0001	CONTACT	CONTACT	KONTAKT	CONTACTO
5	400250	3	ROSETTA SOTTOVITE D=5X20	SPECIAL WASHER	RONDELLE SPECIALE	UNTERLAGSCHEIBE SPEZIAL	ARANDELA ESPECIAL
6	405936	1	CUFFIA MOTORE ASPIRAZIONE	SHROUD	JOINT	LAGERRING	ANILLO
7	408883	4	VITE D.4.8X13 AUTOF. UNI 6954 NICH.	SCREW	VIS	SCHRAUBE	TORNILLO
8	409124	2	DADO M5 SERPRESS	NUT	ECROU	MUTTER	TUERCA
9	409151	2	ROSETTA 5,5x15x1,5 UNI 6593 ZINC	WASHER	RONDELLE	UNTERLAGSCHEIBE	ARANDELA
10	409810	2	PASSAFILO DIAM. 8x12x1,5	FAIRLEAD	PASSE-CABLE	KABELDURCHGANG	GUIACABLE
11	416781	2	DADO M5X5 AUTOBL. UNI 7473 ZINC	LOCK NUT	ECROU AUTOFREINES	SICHERUNGSMUTTER	TUERCA AUTOBLOCANTE
12	433704	1	FONOASSORBENTE SP= 6+20 L=410 H=100	DEADENING	ISOLANT PHONIQUE	SCHALLDICHTUNG	FONOABSORBENTE
13	436113	1	CARTER MOTORE ASPIRAZIONE MXR	COVER	CARTER	ABDECKUNG	CARTER
14	438302	3	VITE M5x16 TSPTC UNI 7688 ZINC. NERO	SCREW	VIS	SCHRAUBE	TORNILLO

10063211 - AA

09

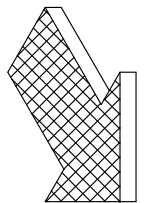
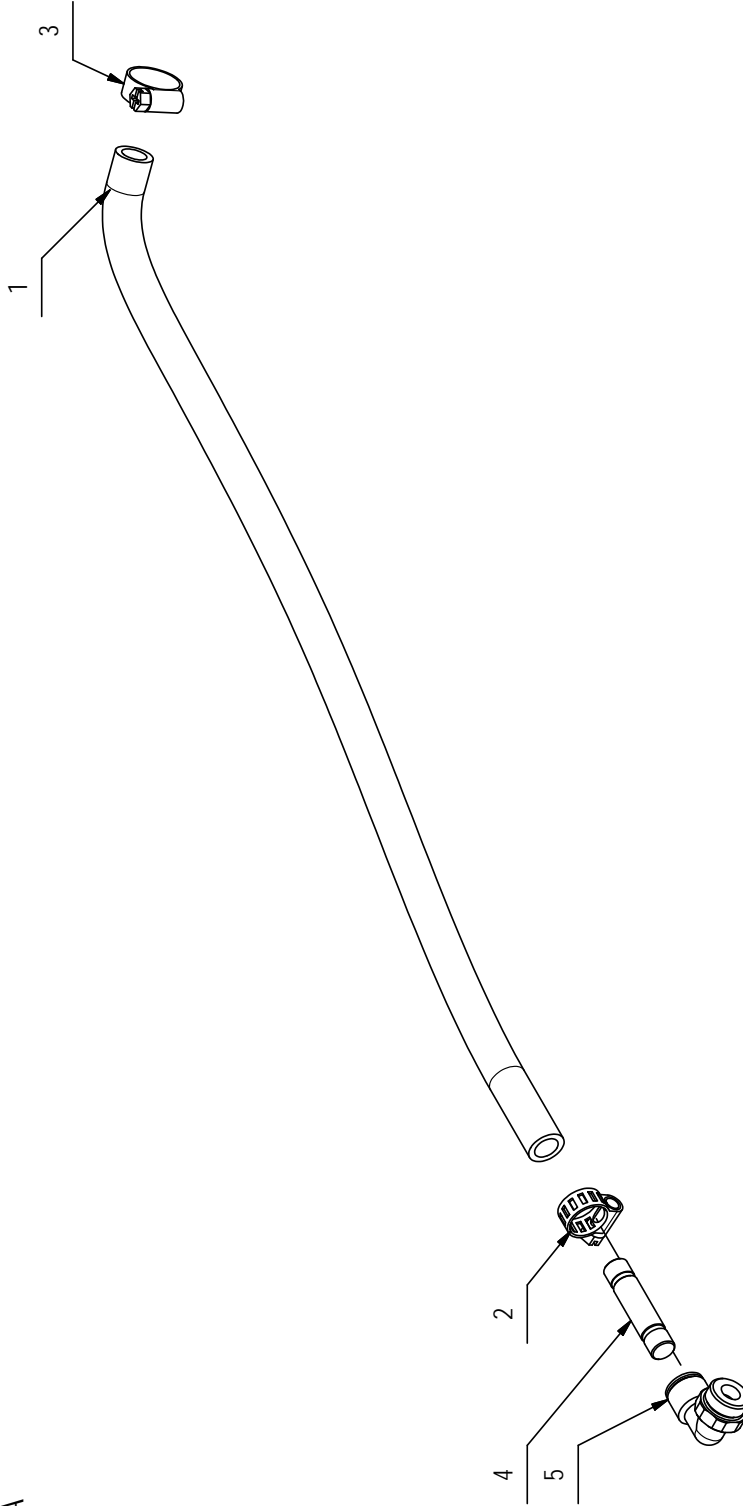
CR-09 GRUPPO IDRICO (VER. 55-65 LS)

WATER UNIT

GROUPE HYDRIQUE

WASSERGRUPPE

GRUPO AGUA



CR-09 GRUPPO IDRICO (VER. 55-65 LS)**09**

POS.	CODICE	QTA	DESCRIZIONE	DENOMINATION	DESCRIPTION	BENENNUNG	DESCRIPCION
1	225715	1	TUBO D=10 L=520 SPIRALATO	PIPE	TUBE	ROHR	TUBO
2	410292	1	FASCETTA A VITE 11/17 ABA	CLAMP	COLLIER	BRIDE	ABRAZADERA
3	410297	1	FASCETTA A VITE 12-20-9	CLAMP	COLLIER	BRIDE	ABRAZADERA
4	441791	1	RACCORDO RAPIDO CILINDRICO 6950 10	FITTING	RACCORD	VERSCHRAUBUNG	RACOR
5	441792	1	RACCORDO SUPER RAPIDO 7522 10 3/8	FITTING	RACCORD	VERSCHRAUBUNG	RACOR

10056567 - AA

09

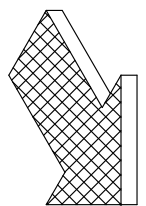
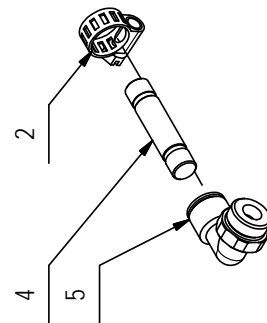
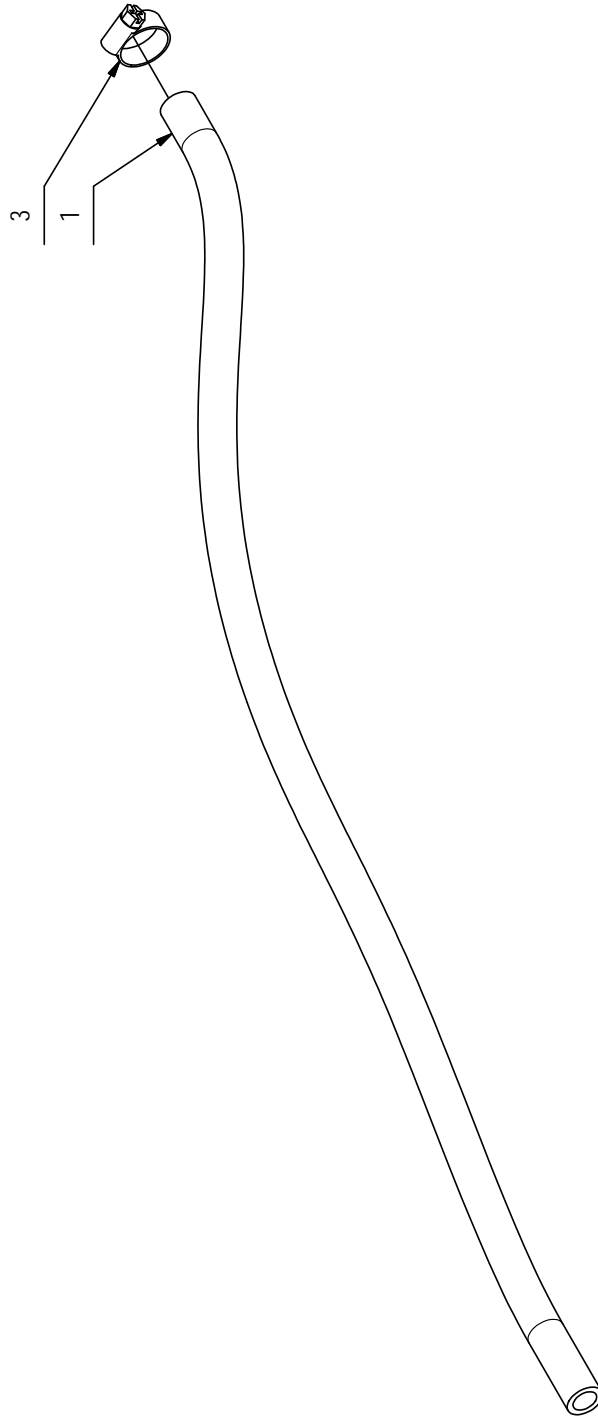
CR-09 GRUPPO IDRICO (VER. 50 BTS)

WATER UNIT

GROUPE HYDRIQUE

WASSERGRUPPE

GRUPO AGUA

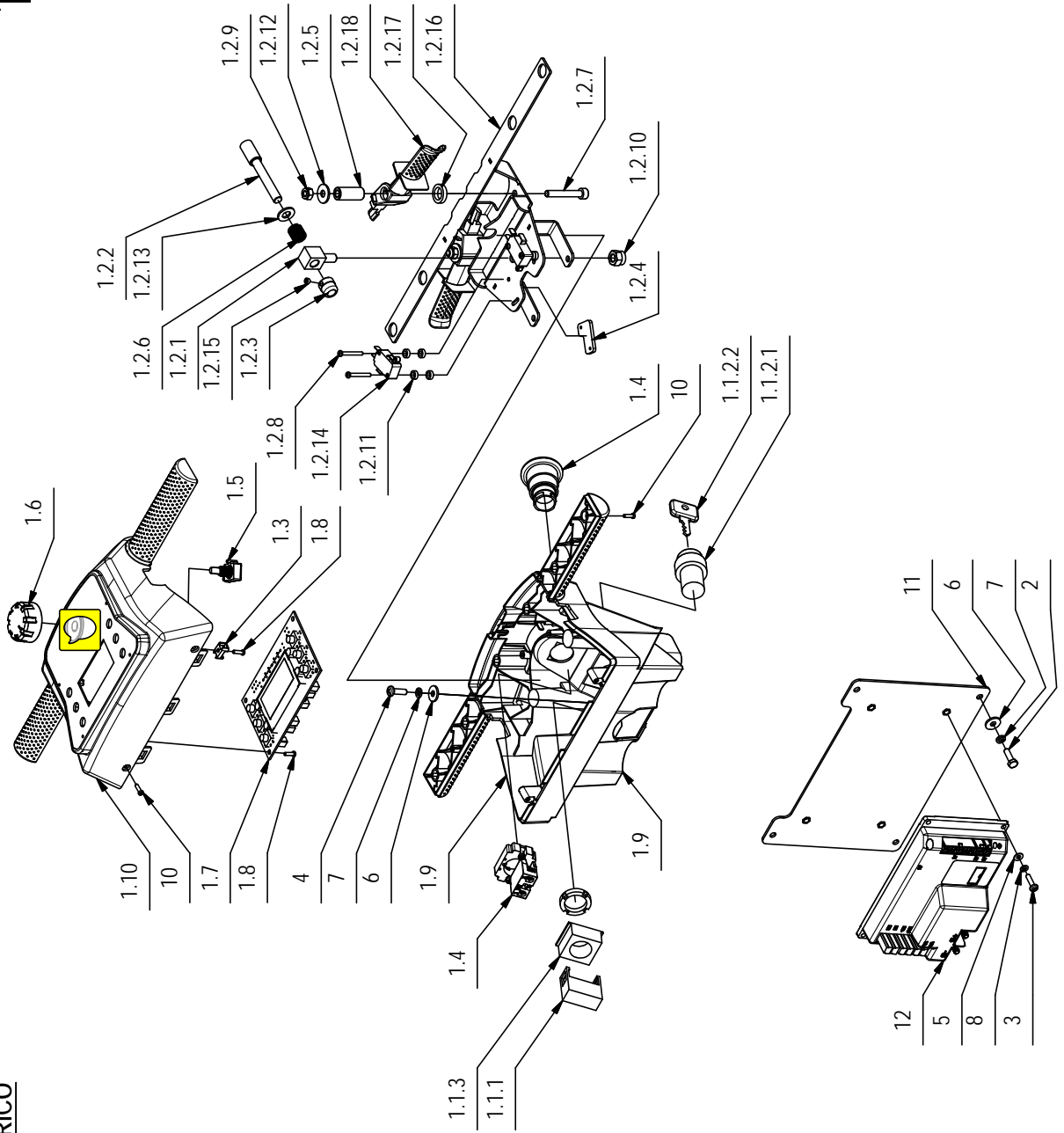


CR-09 GRUPPO IDRICO (VER. 50 BTS)**09**

POS.	CODICE	QTA	DESCRIZIONE	DENOMINATION	DESCRIPTION	BENENNING	DESCRIPCION
1	225009	1	TUBO D=10 L=600 SPIRALATO	PIPE	TUBE	ROHR	TUBO
2	410292	1	FASCETTA A VITE 11/17 ABA	CLAMP	COLLIER	BRIDE	ABRAZADERA
3	410297	1	FASCETTA A VITE 12-20-9	CLAMP	COLLIER	BRIDE	ABRAZADERA
4	441791	1	RACCORDO RAPIDO CILINDRICO 6950 10	FITTING	RACCORD	VERSCHRAUBUNG	RACOR
5	441792	1	RACCORDO SUPER RAPIDO 7522 10 3/8	FITTING	RACCORD	VERSCHRAUBUNG	RACOR

10

CR-10 GRUPPO IMPIANTO ELETTRICO
ELECTRIC COMPONENTS
COMPOSANTS ELECTRIQUES
ELEKTROTEILE
COMPONENTES ELÉCTRICOS



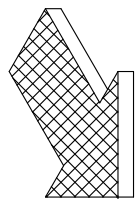
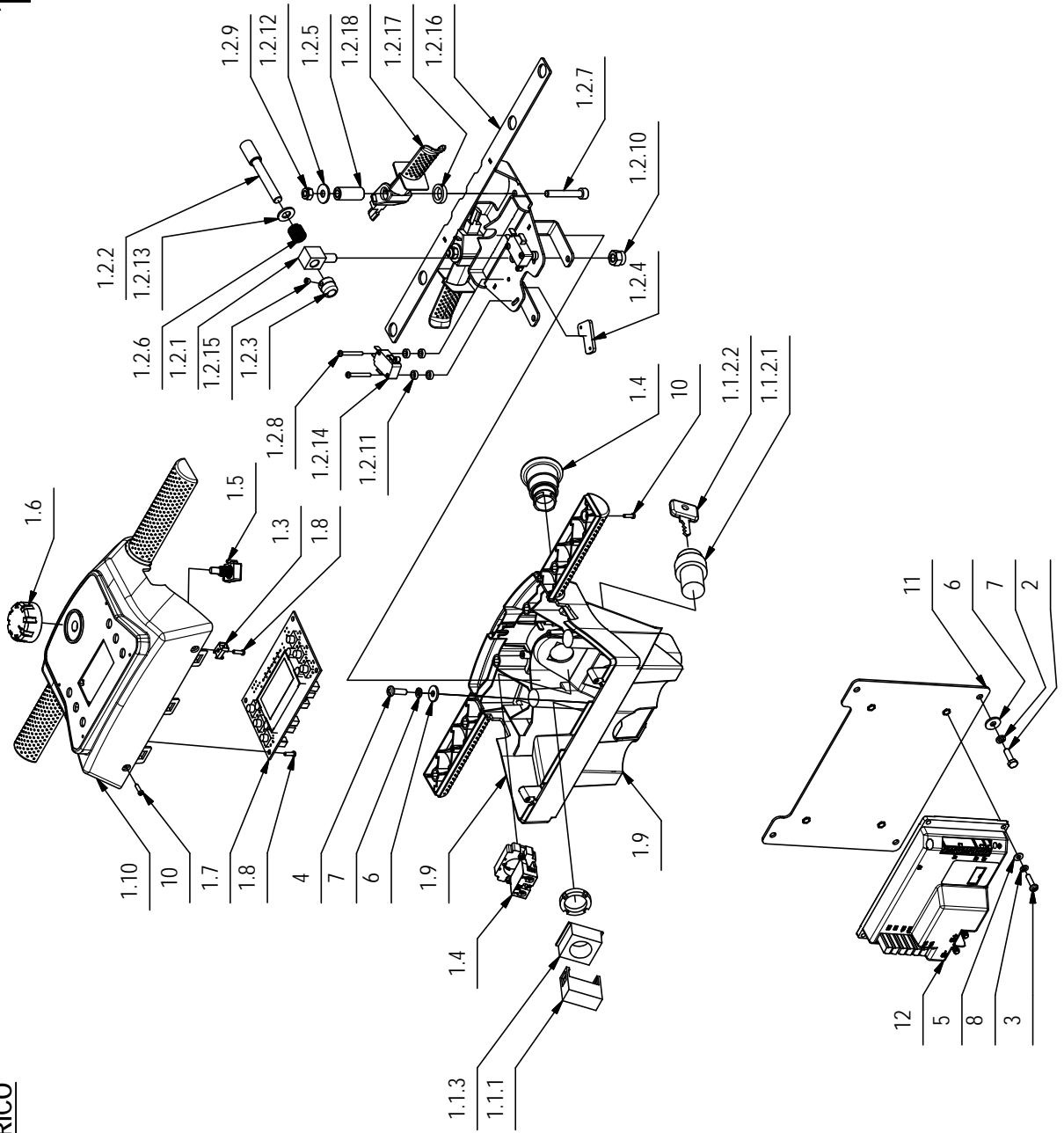
CR-10 GRUPPO IMPIANTO ELETTRICO

10

POS.	CODICE	QTÀ	DESCRIZIONE	DENOMINATION	DESCRIPTION	BENENNUNG	DESCRIPCION
1	224912	1	PREM. MANUBRIO ANTEA BT	HANDLE BAR ASSEMBLY	GROUPE DE TIMON	FÜHRUNGSHOLMGRUPPE	GRUPO MANILLAR
1.1	210516	1	INT. A CHIAVE COMPLETO (ELFI D.22)	KEY	CLEF	SCHLÜSSEL	LLAVE
1.1.1	409246	1	CONTATTO PER INTERRUITTORE A CHIAVE	CONTACT FOR SWITCH	CONTACT INTERRUPT.	KONTAKT FÜR SCHALTER	CONTACTO INTERR.
1.1.2	409261	1	INTERRUPTORE CON CHIAVI	SWITCH WITH KEY	INTERRUPTEUR A CLEF	SCHLÜSSELSCHALTER	INTERRUPTOR CON LLAVE
1.1.2.1	409261	1	CORPO INTERRUITTORE A CHIAVE	SWITCH BODY	CORPS INTERRUPTEUR	SCHALTER KÖRPER	CUERPO INTERRUPTOR
1.1.2.2	409297	1	CHIAVE INTERRUITTORE	KEY	CLEF	SCHLÜSSEL	LLAVE
1.1.3	409262	1	FLANGIA PER INTERRUITTORE A CHIAVE	FLANGE	FLASQUE	FLANSCH	BRIDA
1.2	224888	1	PREM. COMANDO MARCIA ANTEA	PREASSEMBLY CONTROL GEAR	PREMONTAGE CONTRÔLE VITESSE	VORMONTAGE BETRIEBSGERÄTE	PREMONTAJE ALIMENTACION
1.2.1	204702	1	SUPPORTO REGISTRO	SUPPORT	SUPPORT	HALTERUNG	SOPORTE
1.2.2	217013	1	PERNO COMANDO MARCIA ABILA BT	PIN	AXE	BOLZEN	PERNO
1.2.3	217020	1	CAMMA COMANDO TRAZIONE ABILA BT	BUSHING	BAGUE	BUCHSE	CASQUILLO
1.2.4	219111	2	STAFFETTA FERMA RELE' SOLLEV. MAN. MMG	SUPPORT	ATTACHE	HALTERUNG	SOPORTE FIJADOR
1.2.5	407992	2	DISTANZIALE D=12 d=6.2 S=28.2	PIN	AXE	BOLZEN	PERNO
1.2.6	408109	1	MOLLA COMPRESIONE 13.5X36X1	SPRING	RESSORT	FEDER	RESORTE
1.2.7	408802	2	VITE M6X40 TCEI UNI 5931 FP ZINC	SCREW	VIS	SCHRAUBE	TORNILLO
1.2.8	408835	4	VITE M3x25 TCTC UNI 7687 ZINC	SCREW	VIS	SCHRAUBE	TORNILLO
1.2.9	409082	2	DADO M6x6 AUTOBL UNI 7474 ZINC	LOCK NUT	ECROU AUTOFREINES	SICHERUNGSMUTTER	TUERCA AUTOBLOCANTE
1.2.10	409086	1	DADO M8x10.6 AUTOBL. UNI 7473 ZINC	LOCK NUT	ECROU AUTOBLOCANT	STOPMUTTER	TUERCA AUTOBLOCANTE
1.2.11	409148	8	ROSETTA 4x8X3 NYLON	WASHER	RONDELLE	SCHIBE	ARANDELA
1.2.12	409160	2	ROSETTA 6x18x1.5 UNI 6593 ZINC	WASHER	RONDELLE	UNTERLAGSCHEIBE	ARANDELA
1.2.13	409175	1	ROSETTA 8x17x1.6 UNI 6592 ZINC.	WASHER	RONDELLE	UNTERLAGSCHEIBE	ARANDELA
1.2.14	409491	2	MICROINT. 10A 3X22 C/ROTEL 4.8 V5C010F-B3D	MICROSWITCH	MICROINTERRUPTEUR	MIKROSCHALTER	MICROINTERRUPTOR
1.2.15	427880	1	GRANO M5x4 UNI 5923 DIN 913 ISO 4026	DOWEL	VIS CYLINDRIQUE	MADENSCHRAUBE	TORNILLO
1.2.16	441645	1	RINFORZO MANUBRIO ANTEA	REINFORCEMENT	REINFORCEMENT	VERSTÄRKUNG	REFUERZO MANILLAR
1.2.17	441700	2	ROSETTA D=18 d=12.1 S=4 PA66	WASHER	RONDELLE	UNTERLAGSCHEIBE	ARANDELA
1.2.18	441787	2	LEVA PRESENZA UOMO ANTEA	LEVER	LEVIER	HEBEL	PALANCA
1.3	416073	1	BASETTA FISSACAVO BIANCA	SUPPORT PLATE	PLAQUE SUPPORT	STÜTZPLATTE	PLACA SOPORTE
1.4	435489	1	FUNGO DI ARRESTO NP2-BS542	PUSH BUTTON	BOUION POUSSOIR	DRUCKKNOPF	PULSADOR
1.5	438158	1	POTENZIOMETRO CTS 282-TCCF-102-A25-A1	POTENTIOMETER	POTENTIOMETRE	POTENTIOMETER	POTENCIOMETRO
1.6	438298	1	MANOPOLA POTENZIOMETRO IMX	KNOB	POIGNEE	HANDGRIFF	EMPUÑADURA
1.7	438386	1	SCHEDA DISPLAY 6 TASTI INNOVA 2013	CARD	PLAQUE	KONTROLLELEMENT	FICHA
1.8	440883	5	VITE UNI 9707-Pz-TZ D. 3 x 10 ZINC.	SCREW	VIS	SCHRAUBE	TORNILLO
1.9	441803	1	MANUBRIO INFERIORE ANTEA BT RAL 7030	LOWER HANDLE (VERS. BT)	POIGNEE INFERIEURE (VERS. BT)	UNTERE GRIFF (VERS. BT)	MANGO INFERIOR (VERS. BT)
1.10	441804	1	MANUBRIO SUPERIORE ANTEA BT RAL 7030	UPPER HANDLE (VERS. BT)	UPPER POIGNEE (VERS. BT)	OBERE GRIFF (VERS. BT)	SUPERIOR DEL MANGO (VERS. BT)
2	407645	4	VITE M5X16 TE UNI 5739 ZINC	SCREW	VIS	SCHRAUBE	TORNILLO

10

CR-10 GRUPPO IMPIANTO ELETTRICO
ELECTRIC COMPONENTS
COMPOSANTS ELECTRIQUES
ELEKTROTEILE
COMPONENTES ELÉCTRICOS

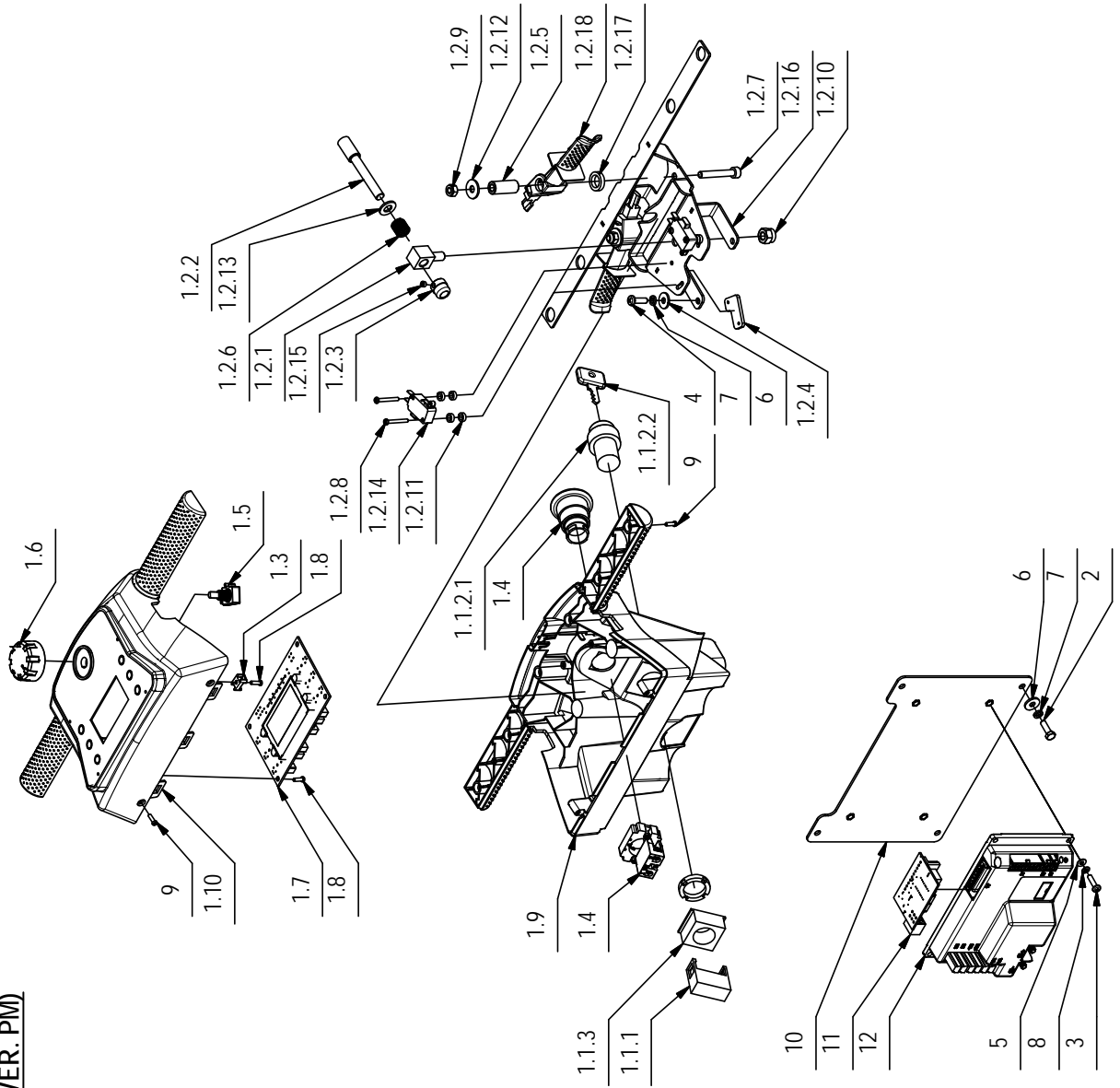


CR-10 GRUPPO IMPIANTO ELETTRICO**10**

POS.	CODICE	QTÀ	DESCRIZIONE	DENOMINATION	DESCRIPTION	BENENNUNG	DESCRIPCION
3	408846	4	VITE M4X16 TCTC UNI 7687 ZINC	SCREW	VIS	SCHRAUBE	TORNILLO
4	408854	5	VITE M5X16 TCTC UNI EN ISO 704	SCREW	VIS	SCHRAUBE	TORNILLO
5	409142	4	ROSETTA 4x9x0,8 UNI 6592 ZINC	WASHER	RONDELLE	UNTERLAGSCHEIBE	ARANDELA
6	409151	9	ROSETTA 5.5x15x1.5 UNI 6593 ZINC	WASHER	RONDELLE	UNTERLAGSCHEIBE	ARANDELA
7	409154	9	ROSETTA GROWER 5x1.6 ZINC	WASHER	RONDELLE	UNTERLAGSCHEIBE	ARANDELA
8	415941	4	ROSETTA 4 UNI1751 ZINC GROWER	LOCK WASHER	RONDELLE FREIN	ZAHNSCHEIBE	ARANDELLA DENTADA
9	429721	1	2 CAVI S=10 L=450 ROSSO-NERO FT80 N.1-2	CABLE	CABLE	KABEL	CABLE
10	440883	8	VITE UNI 9707-Pz-TZ D. 3 x 10 ZINC.	SCREW	VIS	SCHRAUBE	TORNILLO
11	441834	1	LAMIERA IMPIANTO ELETTRICO ANTEA BT	SUPPORT	SUPPORT	HALTERUNG	SOPORTE
12	441843	1	SCHEDA FUNZIONI 7CF S1000	CHECK CARD CONTROLS	PLAQUE CONTR. COMMANDES	KONTROLLEL. SCHALTUNGEN	FICHA CONTROL MANDOS
13	441845	1	LINEA PRINCIPALE ANTEA BT	CABLE	CABLE	KABEL	CABLE
14	441846	1	LINEA CAVI POTENZA L=700 CONN. 80A	CABLE	CABLE	KABEL	CABLE
15	441847	1	CAVO DISPLAY ANTEA BT	CABLE	CABLE	KABEL	CABLE
16	441864	1	LINEA CAVI TRAZIONE ANTEA BT	CABLE	CABLE	KABEL	CABLE

10

CR-10 GRUPPO IMPIANTO ELETTRICO (VER. PM)
ELECTRIC COMPONENTS ASSEMBLY
GRUPE COMPOSANTS ELECTRIQUES
GRUPE ELEKTROTEILE
GRUPO COMPONENTES ELÉCTRICOS



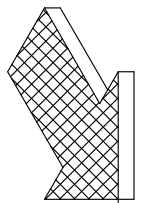
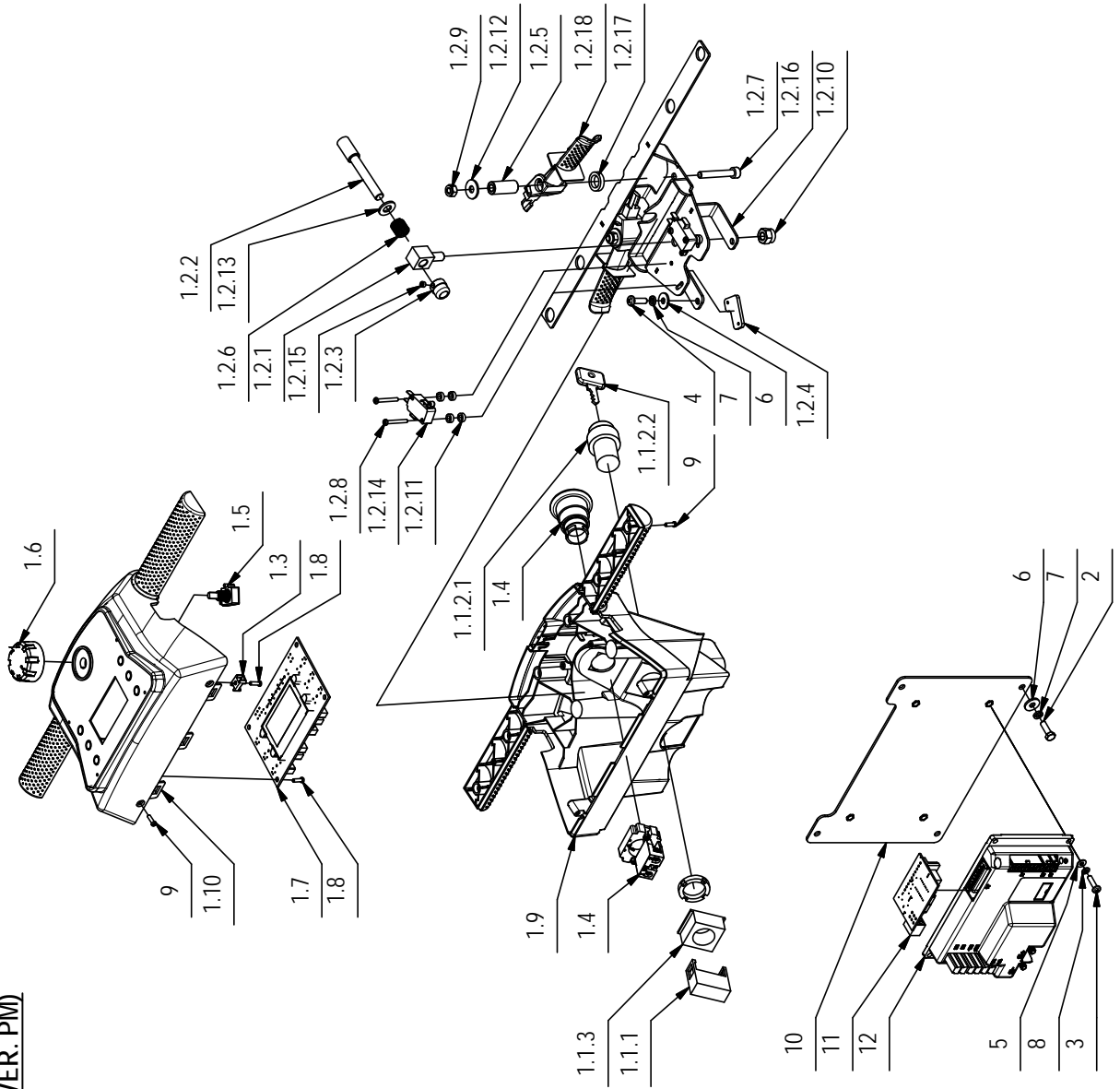
CR-10 GRUPPO IMPIANTO ELETTRICO (VER. PM)

10

POS.	CODICE	QTÀ	DESCRIZIONE	DENOMINATION	DESCRIPTION	BENENNUNG	DESCRIPCION
1	224912	1	PREM. MANUBRIO ANTEA BT	HANDLE BAR ASSEMBLY	GROUPE DE TIMON	FUHRUNGSHOLMGRUPPE	GRUPO MANILLAR
1.1	210516	1	INT. A CHIAVE COMPLETO (ELFI D.22)	KEY	CLEF	SCHLÜSSEL	LLAVE
1.1.1	409246	1	CONTATTO PER INTERRUITTORE A CHIAVE	CONTACT FOR SWITCH	CONTACT INTERRUPT.	KONTAKT FÜR SCHALTER	CONTACTO INTERR.
1.1.2	409261	1	INTERRUPTORE CON CHIAVI	SWITCH WITH KEY	INTERRUPTEUR A CLEF	SCHLÜSSELSCHALTER	INTERRUPTOR CON LLAVE
1.1.2.1	409261	1	CORPO INTERRUITTORE A CHIAVE	SWITCH BODY	CORPS INTERRUPTEUR	SCHALTER KÖRPER	CUERPO INTERRUPTOR
1.1.2.2	409297	1	CHIAVE INTERRUITTORE	KEY	CLEF	SCHLÜSSEL	LLAVE
1.1.3	409262	1	FLANGIA PER INTERRUITTORE A CHIAVE	FLANGE	FLASQUE	FLANSCH	BRIDA
1.2	224888	1	PREM. COMANDO MARCIA ANTEA	PREASSEMBLY CONTROL GEAR	PREMONTAGE CONTROLE VITESSE	VORMONTAGE BETRIEBSGERATE	PREMONTAJE ALIMENTACION
1.2.1	204702	1	SUPPORTO REGISTRO	SUPPORT	SUPPORT	HALTERUNG	SOPORTE
1.2.2	217013	1	PERNO COMANDO MARCIA ABILA BT	PIN	AXE	BOLZEN	PERNO
1.2.3	217020	1	CAMMA COMANDO TRAZIONE ABILA BT	BUSHING	BAGUE	BUCHSE	CASQUILLO
1.2.4	219111	2	STAFFETTA FERMA RELE' SOLLEV. MAN. MMG	SUPPORT	ATTACHE	HALTERUNG	SOPORTE FIJADOR
1.2.5	407992	2	DISTANZIALE D=12 d=6,2 S=28,2	PIN	AXE	BOLZEN	PERNO
1.2.6	408109	1	MOLLA COMPRESSIONE 13,5X36X1	SPRING	RESSORT	FEDER	RESORTE
1.2.7	408802	2	VITE M6X40 TCEI UNI 5931 FP ZINC	SCREW	VIS	SCHRAUBE	TORNILLO
1.2.8	408835	4	VITE M3x25 TCTC UNI 7687 ZINC	SCREW	VIS	SCHRAUBE	TORNILLO
1.2.9	409082	2	DADO M6x6 AUTOBL UNI 7474 ZINC	LOCK NUT	ECROU AUTOFEINES	SICHERUNGSMUTTER	TUERCA AUTOBLOCANTE
1.2.10	409086	1	DADO M8x10,6 AUTOBL. UNI 7473 ZINC	LOCK NUT	ECROU AUTOBLOCANT	STOPMUTTER	TUERCA AUTOBLOCANTE
1.2.11	409148	8	ROSETTA 4x8x3 NYLON	WASHER	RONDELLE	SCHIBE	ARANDELA
1.2.12	409160	2	ROSETTA 6x18x1,5 UNI 6593 ZINC	WASHER	RONDELLE	UNTERLAGSCHEIBE	ARANDELA
1.2.13	409175	1	ROSETTA 8x17x1,6 UNI 6592 ZINC.	WASHER	RONDELLE	UNTERLAGSCHEIBE	ARANDELA
1.2.14	409491	2	MICROINT. 10A 3X22 C/ROTEL 4.8 V5C010F-B3D	MICROSWITCH	MICROINTERRUPTEUR	MIKROSCHALTER	MICROINTERRUPTOR
1.2.15	427880	1	GRANO M5x4 UNI 5923 DIN 913 ISO 4026	DOWEL	VIS CYLINDRIQUE	MADENSCHRAUBE	TORNILLO
1.2.16	441645	1	RINFORZO MANUBRIO ANTEA	REINFORCEMENT	REINFORCEMENT	VERSTÄRKUNG	REFUERZO MANILLAR
1.2.17	441700	2	ROSETTA D=18 d=12,1 S=4 PA66	WASHER	RONDELLE	UNTERLAGSCHEIBE	ARANDELA
1.2.18	441787	2	LEVA PRESENZA UOMO ANTEA	LEVER	LEVIER	HEBEL	PALANCA
1.3	416073	1	BASETTA FISSACAVO BIANCA	SUPPORT PLATE	PLAQUE SUPPORT	STÜTZPLATTE	PLACA SOPORTE
1.4	435489	1	FUNGO DI ARRESTO NP2-BS542	PUSH BUTTON	BOUON POUSSOIR	DRUCKKNOPF	PULSADOR
1.5	438158	1	POTENZIOMETRO CTS 282-TCCF-102-A25-A1	POTENTIOMETER	POTENTIOMETRE	POTENTIOMETER	POTENCIOMETRO
1.6	438298	1	MANOPOLA POTENZIOMETRO IMX	KNOB	POIGNEE	HANDGRIFF	EMPUNADURA
1.7	438386	1	SCHEDA DISPLAY 6 TASTI INNOVA 2013	CARD	PLAQUE	KONTROLLELEMENT	FICHA
1.8	440883	5	VITE UNI 9707-Pz-TZ.D.3 x 10 ZINC.	SCREW	VIS	SCHRAUBE	TORNILLO
1.9	441803	1	MANUBRIO INFERIORE ANTEA BT RAL 7030	LOWER HANDLE (VERS. BT)	POIGNEE INFERIEURE (VERS. BT)	UNTERE GRIFF (VERS. BT)	MANGO INFERIOR (VERS. BT)
1.10	441804	1	MANUBRIO SUPERIORE ANTEA BT RAL 7030	UPPER HANDLE (VERS. BT)	UPPER POIGNEE (VERS. BT)	OBEREN GRIFF (VERS. BT)	SUPERIOR DEL MANGO (VERS. BT)

10

CR-10 GRUPPO IMPIANTO ELETTRICO (VER. PM)
ELECTRIC COMPONENTS ASSEMBLY
GRUPE COMPOSANTS ELECTRIQUES
GRUPE ELEKTROTEILE
GRUPO COMPONENTES ELÉCTRICOS



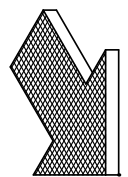
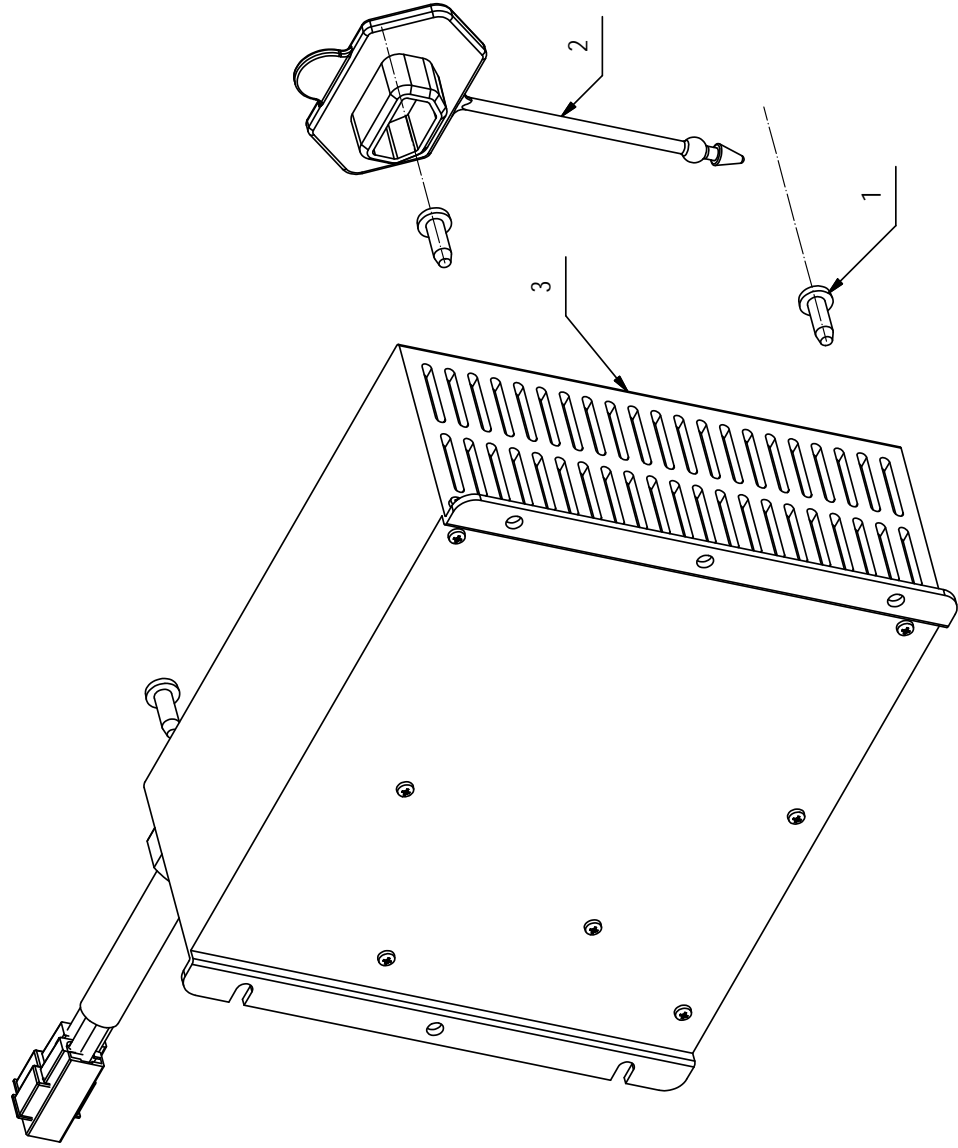
CR-10 GRUPPO IMPIANTO ELETTRICO (VER. PM)**10**

POS.	CODICE	QTÀ	DESCRIZIONE	DENOMINATION	DESCRIPTION	BENENNUNG	DESCRIPCION
2	407645	4	VITE M5X16 TE UNI 5739 ZINC	SCREW	VIS	SCHRAUBE	TORNILLO
3	408846	4	VITE M4X16 TCTC UNI 7687 ZINC	SCREW	VIS	SCHRAUBE	TORNILLO
4	408854	5	VITE M5X16 TCTC UNI EN ISO 704	SCREW	VIS	SCHRAUBE	TORNILLO
5	409142	4	ROSETTA 4x9x0.8 UNI 6592 ZINC	WASHER	RONDELLE	UNTERLAGSCHEIBE	ARANDELA
6	409151	9	ROSETTA 5.5x15x1.5 UNI 6593 ZINC	WASHER	RONDELLE	UNTERLAGSCHEIBE	ARANDELA
7	409154	9	ROSETTA GROWER 5x1.6 ZINC	WASHER	RONDELLE	UNTERLAGSCHEIBE	ARANDELA
8	415941	4	ROSETTA 4 UNI1751 ZINC GROWER	LOCK WASHER	RONDELLE FREIN	ZAHNSCHNEIBE	ARANDELLA DENTADA
9	440883	8	VITE UNI 9707-Pz-TZ D. 3 x 10 ZINC.	SCREW	VIS	SCHRAUBE	TORNILLO
10	441834	1	LAMIERA IMPIANTO ELETTRICO ANTEA BT	SUPPORT	SUPPORT	HALTERUNG	SOPORTE
11	442888	1	SCHEDA MODULO ATTUATORE VERSA	CARD	PLAQUE	KONTROLLELEMENT	FICHA
12	442889	1	SCHEDA FUNZIONI 7CFS1005	CHECK CARD CONTROLS	PLAQUE CONTR. COMMANDES	KONTROLLEL. SCHALTUNGEN	FICHA CONTROL MANDOS

11

CR-11 KIT CARICA BATTERIE (OPZIONALE)

- GROUP OPTIONAL CHARGER
- GROUPE OPTIONNEL CHARGEUR DE BATTERIES
- GRUPPE WAHLFREIER CARICABATTERIE
- GRUPO OPCIONAL CARGADOR DE BATERIAS



CR-11 KIT CARICA BATTERIE (OPZIONALE)**11**

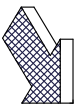
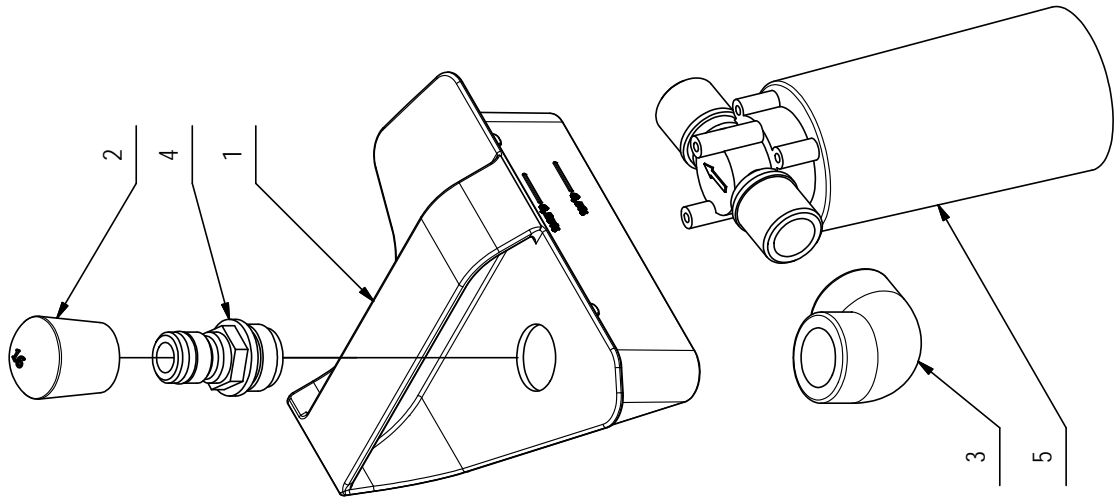
POS.	CODICE	QTÀ	DESCRIZIONE	DENOMINATION	DESCRIPTION	BENENNUNG	DESCRIPCION
1	408880	4	VITE D.4.2x13 AUTOF.UNI 10227 X PLASTICA	SCREW	VIS	SCHRAUBE	TORNILLO
2	422693	1	PROTEZIONE PRESA DI CORRENTE	PROTECTION	PROTECTION	ABDECKUNG	PROTECCION
3	437657	1	CARICABATTERIE NE 286 24V 11A	BATTERY CHARGER 24V 11A	CHARGEUR DE BATTERIES	LADEGERAET	CARGA DE BATERIAS

10058252-AA

12

CR-12 KIT FAST FILLING SYSTEM (OPZIONALE)

OPTIONAL KIT FILLING FAST
 OPTION KIT REMPLISSAGE RAPIDE
 OPTIONALES KIT FILLING FAST
 KIT OPCIONAL DE LLENADO RÁPIDO



10058252-AA

CR-12 KIT FAST FILLING SYSTEM (OPZIONALE)

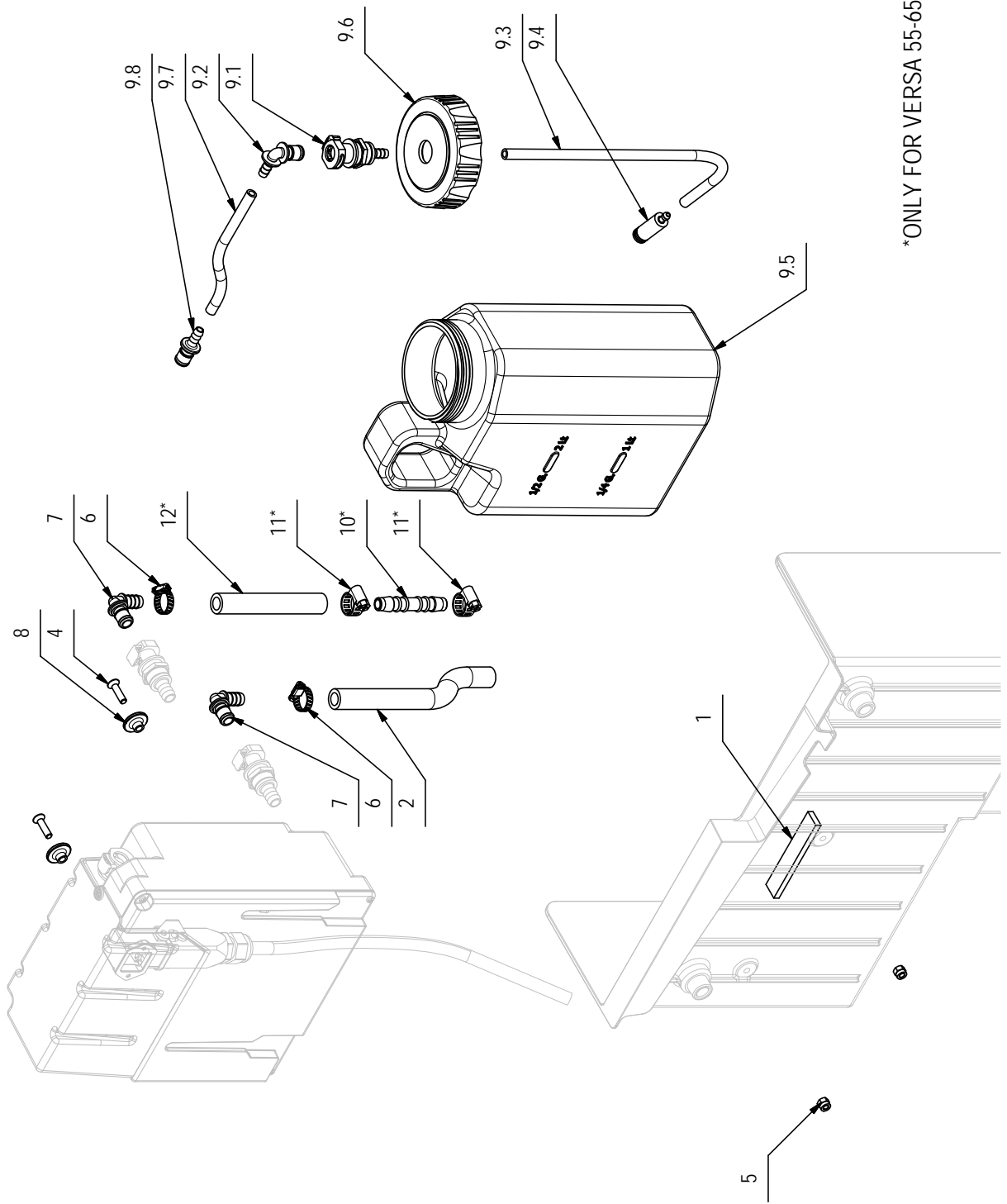
12

POS	CODICE	QTA	DESCRIZIONE	DENOMINATION	DESCRIPTION	BENENIUNG	DESCRIPCION
1	224920	1	BICCHIERE DOSATORE ANTEA FFS	LEVEL PLUG	BOUCHON DE NIVEAU	STANDSCHRAUBE	TAPON NIVEL
2	409857	1	PIEDINO A CAMPANA DIAM 16 NERO	RUBBER CAP	BOUCHON DE CAOUTCHOUC	GUMMISTOPFEN	TAPON DE GOMA
3	410340	1	RACCORDO A GOMITO 90° 1-2 FF.	ELBOW	COUDE	WINKELVERSCHRAUBUNG	RACOR CODO
4	410440	1	INNESTO RAPIDO 1/2" G MASCHIO	MALE COUPLING	EMBRAYAGE MALE	KUPPLUNG MIT ZAPFEN	ACOPLAMIENTO MACHO
5	431794	1	GALLEGGIANTE ABERTAX 1/2"	FLOAT	FLOTTEUR	SCHWIMMER	FLOTADOR

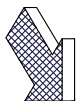
10059495-AC

13

CR-13 KIT CDS
 KIT CDS (OPTIONAL)
 KIT CDS (OPTION)
 KIT CDS (OPTIONAL)
 KIT CDS (OPCIONAL)



*ONLY FOR VERSA 55-65

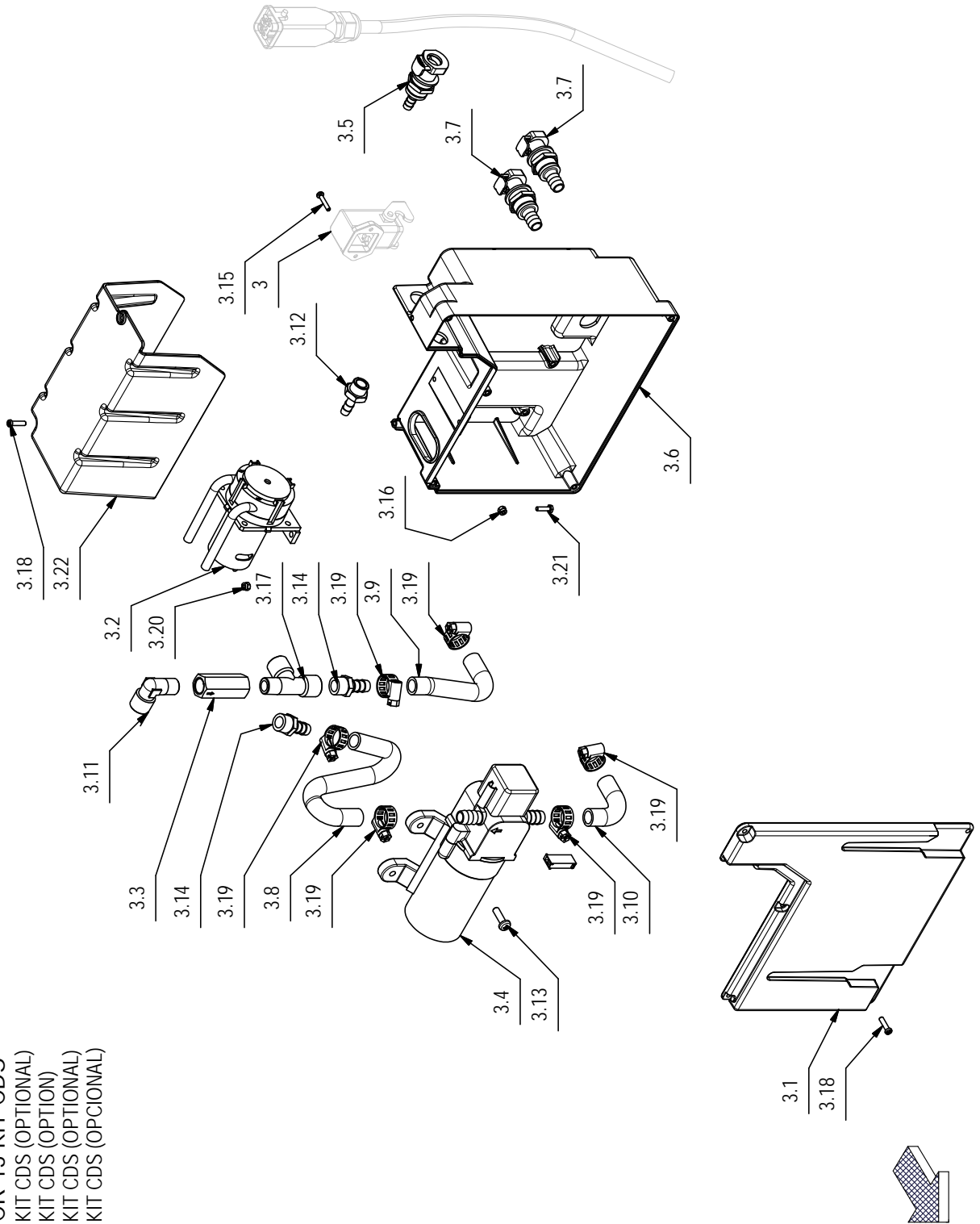


POS	CODICE	QTA	DESCRIZIONE	DENOMINATION	DESCRIPTION	BENENNIUNG	DESCRIPCION
1	215598	1	GUARNIZIONE MOUSSE 15x5 L=80	GASKET	JOINT	DICHTUNG	JUNTA
2	217573	1	TUBO D=16 d=10 L=410 SPIRALATO	PIPE	TUBE	ROHR	TUBO
3	225202	1	BOX CDS ANTEA-VERSA	BOX COMPLETE	COMPLET BOX	BOX COMPLETE	CAJA COMPLETA
3.1	442485	1	CASE POSTERIORE DOSING SYSTEM ANTEA	COVER	CARTER	ABDECKUNG	CARTER
3.2	438680	1	POMPA PERISTALTICA 24V SR10/50	PUMP ASSEMBLY	POMPE COMPLETE	PUMPE KOMPLETT	BOMBA COMPLETA
3.3	426417	1	VALVOLA UNIDIR. 0.2 BAR VNR-843-07	VALVE	SOUPAPE	VENTIL	VALVULA
3.4	223537	1	PREM. POMPA FLOJET 12V RLF1222001 MOLEX	PUMP	POMPE	PUMPE	BOMBA
3.5	442488	1	INNESTO RAPIDO F. 1/4" CPC APCD16004	FEMALE COUPLING	EMBAYAGE FEMELLE	KUPPLUNG OHNE ZAPFEN	ACOPLAMIENTO HEMBRA
3.6	442486	1	CASE ANTERIORE DOSING SYSTEM ANTEA	COVER	CARTER	ABDECKUNG	CARTER
3.7	438667	2	INNESTO RAPIDO F. 3/8" CPC APCD16006	VALVE	SOUPAPE	VENTIL	VALVULA
3.8	225553	1	TUBO D=14 d=10 L=250 SPIRALATO	PIPE	TUBE	ROHR	TUBO
3.9	225382	1	TUBO D=14 d=10 L=110 SPIRALATO	PIPE	TUBE	ROHR	TUBO
3.10	225381	1	TUBO D=14 d=10 L=60 SPIRALATO	PIPE	TUBE	ROHR	TUBO
3.11	410345	2	RACCORDO A GOMITO 1-4G M-F OT	ELBOW	COUDE	WINKELVERSCHRAUBUNG	RACOR CODO
3.12	422186	1	RACC. PORTAGOMMA 1/4x7 OTT. NICH.	FITTING	RACCORD	VERSCHRAUBUNG	RACOR
3.13	408893	4	VITE D.5x17 AUTOF. POLI LOCK SPUNTATA	SCREW	VIS	SCHRAUBE	TORNILLO
3.14	410393	2	PORTAGOMMA DIRITTO 1/4X10	SUPPORT	SUPPORT	HALTERUNG	SOPORTE
3.15	408833	2	VITE M3X16 TCTC UNI 7687 A2	SCREW	VIS	SCHRAUBE	TORNILLO
3.16	415897	2	DADO AUTOBL M3 UNI7474 A2	LOCK NUT	ECROU AUTOBLOCANT	STOPMUTTER	TUERCA AUTOBLOCANTE
3.17	426415	1	RACCORDO A T F-F-M 1/4"	T-FITTING	RACCORD A T	T-VERSCHRAUBUNG	CODO DE TRES BOCAS
3.18	440893	7	VITE AUTOF. D.3.5 x 14 UNI 9707-Pz-TZ ZN	SCREW	VIS	SCHRAUBE	TORNILLO
3.19	410292	6	FASCETTA A VITE 11/17 ABA	CLAMP	COLLIER	BRIDE	ABRAZADERA
3.20	409077	2	DADO M3x4.5 AUTOBL. UNI 7474 ZINC	LOCK NUT	ECROU AUTOFREINES	SICHERUNGSMUTTER	TUERCA AUTOBLOCANTE
3.21	415708	2	VITE M3X12 TE UNI 5739 INOX A2	SCREW	VIS	SCHRAUBE	TORNILLO
3.22	442483	1	CASE SUPERIORE DOSING SYSTEM ANTEA	COVER	CARTER	ABDECKUNG	CARTER
4	408958	2	VITE M5x20 TPSEI UNI 5933 A2	SCREW	VIS	SCHRAUBE	TORNILLO
5	409081	2	DADO M5x7 AUTOBL. UNI 7473 A2	LOCK NUT	ECROU AUTOBLOCANT	SICHERUNGSMUTTER	TUERCA AUTOBLOCANTE
6	410296	2	FASCETTA A VITE 11-19x5	CLAMP	COLLIER	KLEMMME	ABRAZADERA
7	438666	2	INNESTO RAPIDO M. 3/8" 90° CPC APC23006	MALE COUPLING	EMBAYAGE MALE	KUPPLUNG MIT ZAPFEN	ACOPLAMIENTO MACHO
8	442487	2	BOCCOLA D=20-8 d=5.2 S=8.5 AVP	BUSHING	BAGUE	BUCHSE	CASQUILLO
9	225503	1	PREM. TANICA DOSATORE ANTEA	TANK COMPLETE	RESERVOIR COMPLET	TANK FULL	TANQUE LLENO
9.1	442488	1	INNESTO RAPIDO F. 1/4" CPC APCD16004	FEMALE COUPLING	EMBAYAGE FEMELLE	KUPPLUNG OHNE ZAPFEN	ACOPLAMIENTO HEMBRA
9.2	423592	1	INNESTO RAPIDO M. 1/4" 90° CPC APC23004	MALE COUPLING	EMBAYAGE MALE	KUPPLUNG MIT ZAPFEN	ACOPLAMIENTO MACHO
9.3	217510	1	TUBO D=8 d=5 L=300 VITREO	HOSE	TUYAU	SCHLAUCH	TUBO DE GOMA

10059495-AC

13

CR-13 KIT CDS
 KIT CDS (OPTIONAL)
 KIT CDS (OPTION)
 KIT CDS (OPTIONAL)
 KIT CDS (OPCIONAL)



10059495-AC

CR-13 KIT CDS

13

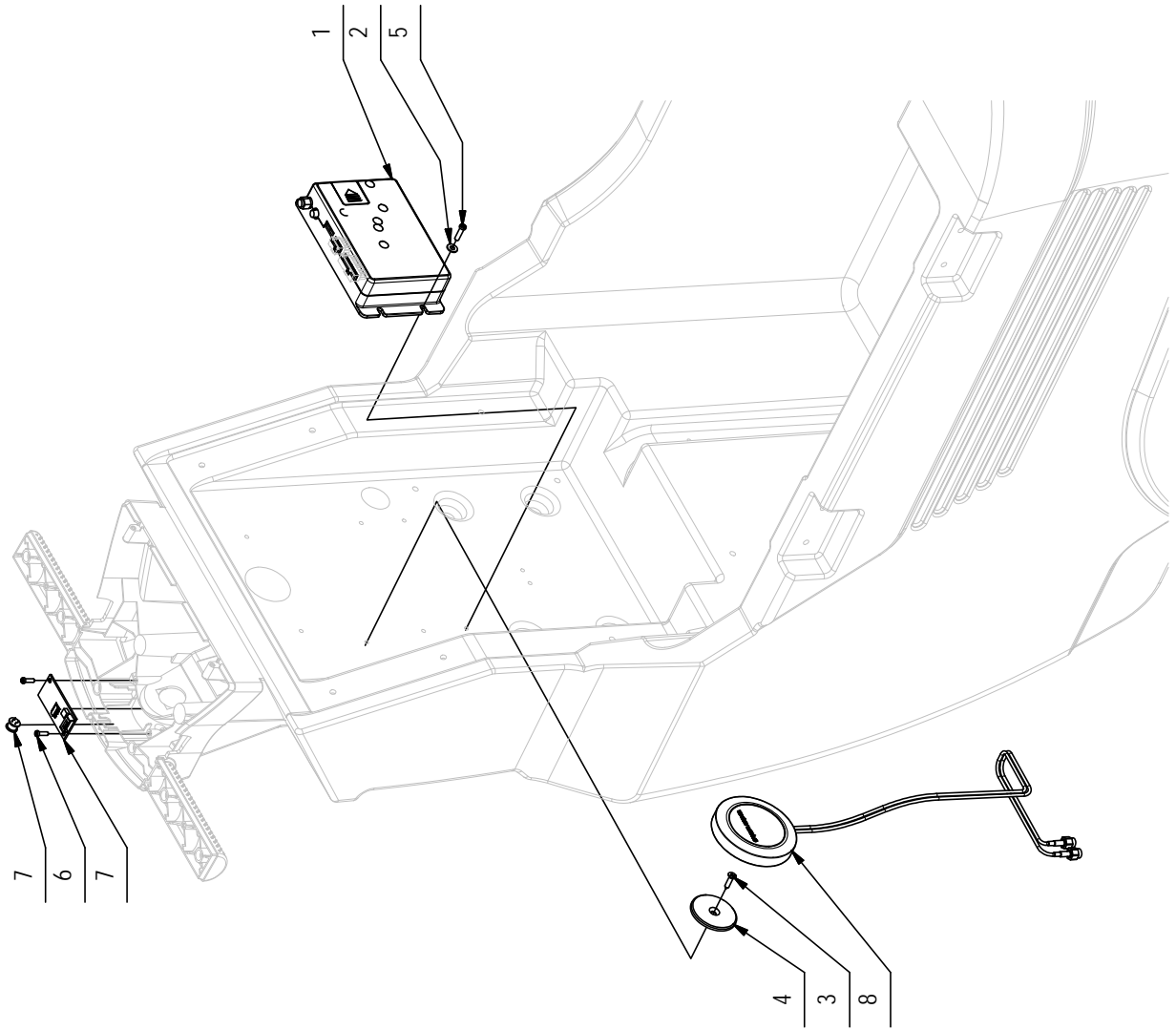
POS	CODICE	QTA	DESCRIZIONE	DENOMINATION	DESCRIPTION	BENENNUNG	DESCRIPCION
9.4	421945	1	FILTRO PESCANTE IN CERAMICA	FILTER	FILTRE	FILTER	FILTRO
9.5	427926	1	TANICA 3 LI. FORO D=80 MMX	TANK	RESERVOIR	TANK	TANQUE
9.6	225431	1	TAPPO COMPLETO D=80 DS ANTEA-VERSA	COVER	COUVERCLE	DECKEL	TAPA
9.7	225440	1	TUBO VITREO D=8 d=5 L=140	PIPE	TUBE	ROHR	TUBO
9.8	421743	1	INNESTO RAPIDO M. 1/4" CPC APC22004	MALE COUPLING	EMBRAYAGE MALE	KUPPLUNG MIT ZAPFEN	ACOPLAMIENTO MACHO
10*	427742	1	RACCORDO DIRITTO NORMAPLAST GS 10	FITTING	RACCORD	VERSCHRAUBUNG	RACOR
11*	410292	2	FASCETTA VITE 11/17 ABA	CLAMP	COLLIER	BRIDE	ABRAZADERA
12*	218694	1	TUBO D=10 L=100 SPIRALATO	PIPE	TUBE	ROHR	TUBO

10059493-AA

14

CR-14 KIT CFC

- KIT CFC
- KIT CFC
- KIT CFC
- KIT CFC



CR-14 KIT CFC

14

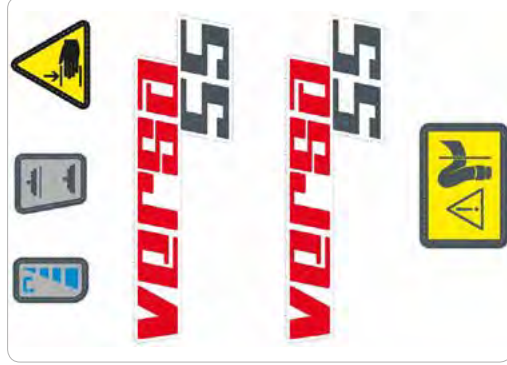
POS	CODICE	QTA	DESCRIZIONE	DENOMINATION	DESCRIPTION	BENENNING	DESCRIPCION
1	224981	1	SCHEDA CONTROLLO REMOTO CFC	REMOTE CONTROL CARD	SYSTEME DE TELECOMMANDE	FERNGESTEUERTE MESSEINHEIT	SISTEMA DE TELECOMANDO
2	409143	4	ROSETTA 4X9X0,8 UNI 6592 A2	WASHER	RONDELLE	UNTERLEGSCHLEIBE	ARANDELA
3	415869	1	VITE D.3,5X16 TSPTC AUTOF. UNI 6955 NERA	SCREW	VIS	SCHRAUBE	TORNILLO
4	438103	1	RONDELLA SPECIALE D=40 d=4,5 S=3 SVASATA	SPECIAL WASHER	RONDELLE SPECIALE	UNTERLAGSCHLEIBE SPEZIAL	ARANDELA ESPECIAL
5	440886	4	VITE AUTOF. D.3.5 x 14 UNI 9707-Pz-TZ A2	SCREW	VIS	SCHRAUBE	TORNILLO
6	441027	2	VITE AUTOF. D.3 x 10 UNI 9707-Pz-TZ A2	SCREW	VIS	SCHRAUBE	TORNILLO
7	441784	1	SCHEDA-RICEVITORE RFID	CARD-RECEIVER RFID	CARTE-RECEPTEUR RFID	CARD-EMPFANGER RFID	RFID CARD-RECEPTOR
8	441785	1	ANTENNA GPS	ANTENNA GPS-GSM	ANTENNE GPS-GSM	ANTENNE GPS-GSM	ANTENA GPS-GSM
9	441906	1	LINEA CAVI FLEET MANAGEMENT ANTEA-VERSA	KIT CABLES	KIT CABLES	KIT CABLES	KIT CABLES
10	441954	1	ETICHETTE FLEET MANAGEMENT COMAC	DECAL	ETIQUETTE	SCHILD	ETIQUETA

10063009-AA

15

CR-15 GRUPPO ETICHETTE VERSA 55 BT

GROUP LABELS
 GROUPES DE LABELS
 GRUPPENBEZEICHNUNGEN
 GRUPOS DE ETIQUETAS



4



3



2



1



6



5

10063014-AA

15

CR-15 GRUPPO ETICHETTE VERSA 65 BT

GROUP LABELS

GROUPES DE LABELS

GRUPPENBEZEICHNUNGEN

GRUPOS DE ETIQUETAS



1



2



3



4



5



6

10063015-AA

15

CR-15 GRUPPO ETICHETTE VERSA 50 BTS

GROUP LABELS

GROUPES DE LABELS

GRUPPENBEZEICHNUNGEN

GRUPOS DE ETIQUETAS



1



2



3



4



5

CR-15 KIT ETICHETTE VER. CDS

GROUP LABELS
 GROUPES DE LABELS
 GRUPPENBEZEICHNUNGEN
 GRUPOS DE ETIQUETAS



1



2



3



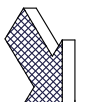
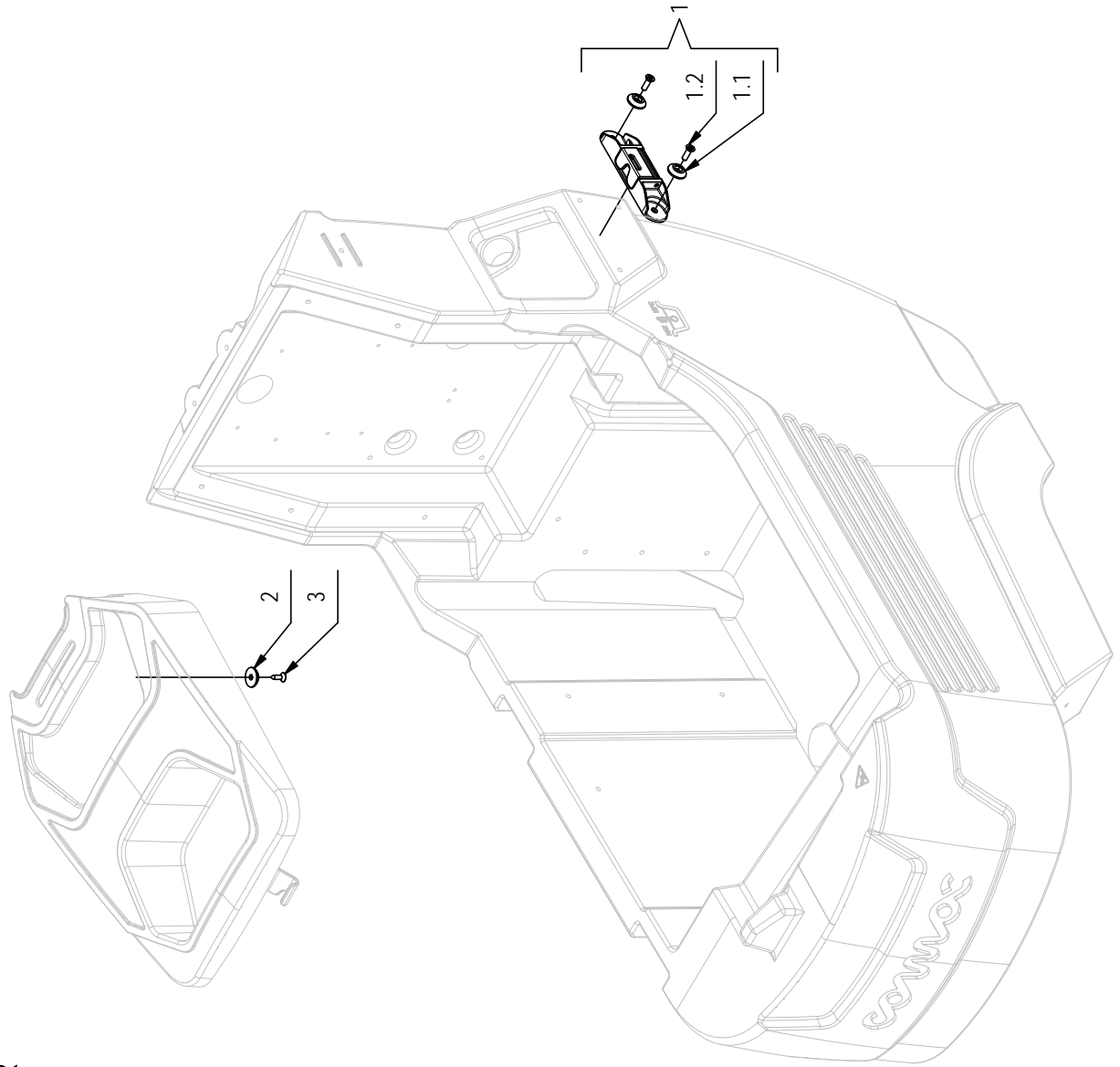
POS.	CODICE	Q.TÀ	DESCRIZIONE	DENOMINATION	DESCRIPTION	BENENNUNG	DESCRIPCION
1	429682	1	ETICHETTA ACIDITÀ: PH	LABEL pH ACIDITY	ETIQUETTE pH ACIDITE	ETIKETT pH SÄURE	ETIQUETA DE pH ACIDEZ
2	431191	1	ETICHETTA ISTRUZIONI DILUIZIONE DETERGENTE TANICA DA 3l	LABEL DIRECTIONS CLEANER DILUTION TANK FROM 3l	MODE LABEL CLEANER DILUTION TANK DE 3l	DEM ETIKETT REINIGER DOSIERUNG PANZER AUS 3l	INSTRUCCIONES DE LA ETIQUETA DE FILTRO DE DEPÓSITO DE DILUCIÓN 3l
3	431193	1	ETICHETTA ISTRUZIONI INFORMAZIONI DETERGENTE	LABEL DIRECTIONS CLEANER INFORMATION	LABEL MODE D'INFORMATION CLEANER	DEM ETIKETT CLEANER INFORMATIONEN	INSTRUCCIONES DE LA ETIQUETA DE INFORMACION CLEANER

10063204-AA

16

CR-16 KIT RECOVERY COVER

- KIT RECOVERY COVER
- KIT RECOVERY COVER
- KIT RECOVERY COVER
- KIT RECOVERY COVER



10063204-AA

CR-16 KIT RECOVERY COVER

16

POS	CODICE	QTA	DESCRIZIONE	DENOMINATION	DESCRIPTION	BENENNING	DESCRIPCION
1	223156	1	PREM. SUPPORTO SPAZZOLA E TERGI	SUPPORT	SUPPORT	HALTERUNG	SOPORTE
1.1	400250	2	ROSETTA SOTTOVITE D=5X20	SPECIAL WASHER	RONDELLE SPECIALE	UNTERLAGSCHEIBE SPEZIAL	ARANDELA ESPECIAL
1.2	438302	2	VITE M5X16 TSPTC UNI 7688 ZINC. NERO	SCREW	VIS	SCHRAUBE	TORNILLO
2	400250	1	ROSETTA SOTTOVITE D=5X20	SPECIAL WASHER	RONDELLE SPECIALE	UNTERLAGSCHEIBE SPEZIAL	ARANDELA ESPECIAL
3	431501	1	VITE AUT. 4.2X16 TSPTC - RAPID-FIX - A2	SCREW	VIS	SCHRAUBE	TORNILLO

10064630-AA

17

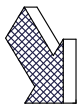
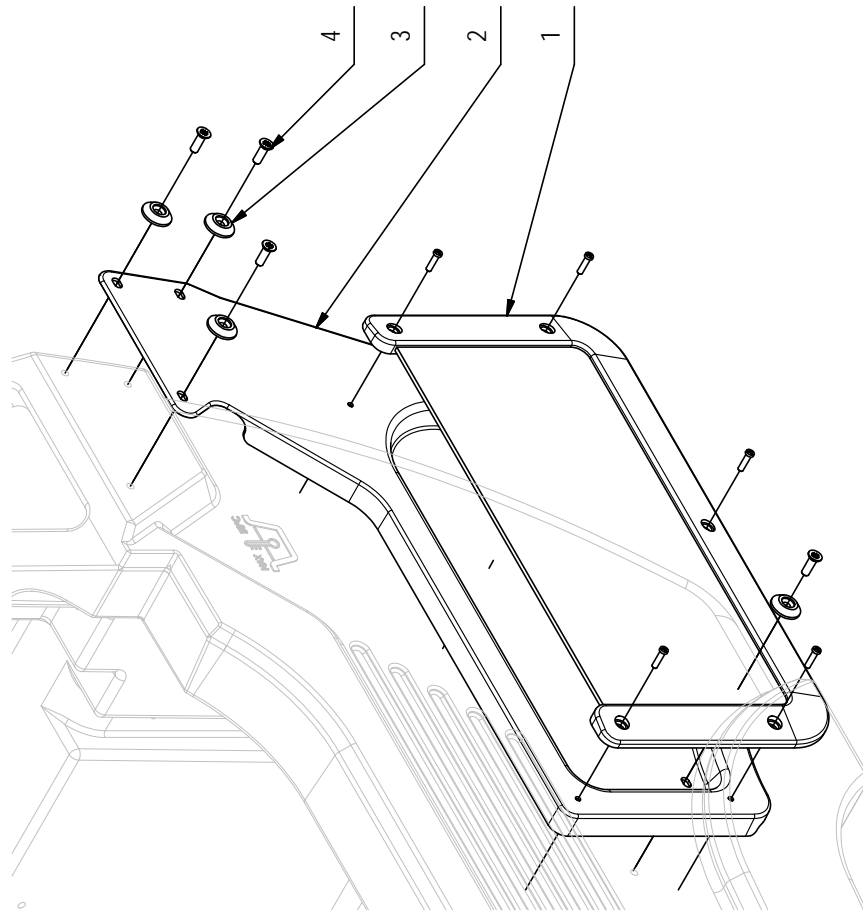
CR-17 KIT RETE PORTAOGGETTI

NET HOLDER

RÉSEAU PORT

PORT-NETZWERK

PUERTO DE RED



10064630-AA

CR-17 KIT RETE PORTAOGGETTI

17

POS	CODICE	QTA	DESCRIZIONE	DENOMINATION	DESCRIPTION	BENENNUNG	DESCRIPCION
1	443249	1	RETE PORTAOGGETTI NERA 380x185	NET	RESEAU	NET	RED
2	443642	1	PORTARETE ANTEA-VERSA	SUPPORT	SUPPORT	HALTERUNG	SOPORTE
3	400250	4	ROSETTA SOTTOVITE D=5X20	SPECIAL WASHER	RONDELLE SPECIALE	UNTERLAGSCHEIBE SPEZIAL	ARANDELA ESPECIAL
4	438302	4	VITE M5x16 TSPTC UNI 7688 ZINC. NERO	SCREW	VIS	SCHRAUBE	TORNILLO
5	440893	5	VITE AUTOF. D.3.5 x 14 UNI 9707-Pz-TZ ZN	SCREW	VIS	SCHRAUBE	TORNILLO

NOTE

Lined area for notes

NOTE

A large rectangular area with a light gray background and horizontal lines, intended for taking notes.



COMAC S.p.A. - Via Maestri del Lavoro, 13 - 37059 S. Maria di Zevio - Verona - Italy
Tel. +39 045 8774222 - Fax +39 045 8750303 - E-mail: com@comac.it
www.comac.it