



WINTERHOFF

QUALITY TRAILER SYSTEMS

WS 3000/3500

- D** **Die Sicherheitskupplung mit Spurstabilisierung**
Montage- und Betriebsanleitung
- GB** **The safety coupling with tracking stabiliser**
Assembly and operating instructions
- F** **La tête d'attelage de sécurité avec stabilisateur de parallélisme**
Instruction de montage et d'utilisation
- NL** **De veiligheidskoppeling met spoorstabilisering**
Montage- en gebruikershandleiding
- I** **Il giunto di sicurezza con stabilizzatore di marcia**
Istruzioni di montaggio e di esercizio
- E** **El embrague de seguridad con estabilizador de marcha**
Instrucciones para el montaje y manejo
- DK** **Sikkerhedskobling med sporstabilisering**
Monterings- og betjeningsinstruktion
- S** **Säkerhetskopplingen med stabiliseringsfunktion**
Monterings- och handvahanhandanvisning
- N** **Sikkerhedskobling med sporstabilisering**
Monterings- og bruksanvisning
- FIN** **Perävaunun turva-kuulakytkin jossa vakautusominaisuus**
Asennus- ja käyttöohje
- PL** **Zaczepy bezpieczeństwa ze stabilizacją jazdy**
Instrukcja montażu i użytkowania
- CZ** **Bezpečnostní spojky se stabilizačním zařízením**
Návod na montáž a provoz
- RUS** **Безопасные сцепное устройство со стабилизацией поперечной устойчивости**
Руководство по сборке и эксплуатации



Hersteller: WINTERHOFF GMBH, Egenstraße 2, 58339 Breckerfeld

Montage- und Betriebsanleitung WS 3000/3500

Sicherheitskupplungen mit Stabilisierungseinrichtung:

Typ	Anhängelast	Stützlast	EG-Nr.	R55-Nr.
WS 3000-D	3.000 kg	150 kg	00-0065 e1	010065 E1
WS 3000-H	2.000 kg	150 kg	00-0337 e1	010337 E1
WS 3000-L	1.350 kg	150 kg	00-0337 e1	010337 E1
WS 3000-LB	1.350 kg	150 kg	00-0337 e1	010337 E1
WS 3500-D	3.500 kg	150 kg	00-1941 e1	011941 E1

Die Sicherheitskupplungen mit Spurstabilisierung WS 3000/3500 wurden gemäß der Richtlinie 94/20/EG geprüft und erfüllen die ISO/11555-1 in der Fassung vom 1. Juli 2003 und sind somit für den Betrieb mit zulässiger Höchstgeschwindigkeit von 100 km/h zugelassen.

Die Montage- und Betriebsanleitung ist beim Betrieb des Anhängers mitzuführen.

1. Technische Merkmale

1.1 Die Sicherheitskupplungen mit Spurstabilisierung WS 3000/3500 sind geeignet für die Verwendung an Zentralachsanhängern mit einem tatsächlichen Mindestgewicht des Anhängers ab **200 kg**.

1.2 Die Zugkugelkupplung ist mit federbelasteten Reibelementen ausgerüstet, welche die Kupplungskugel des Zugfahrzeuges von vorn und von hinten umschließen. Nick- und Schlingerbewegungen des Anhängers werden dadurch reduziert oder verhindert. Die optimale Dämpfung wird bei neuen Reibbelägen nach einer gewissen Einfahrzeit erreicht.

1.3 Die Zugkugelkupplung WS 3000/3500 kann nur zusammen mit Kupplungskugeln nach DIN 74058 / ISO 1103 eingesetzt werden, wenn der Kugelhals im Bereich von **35 mm frei von Anbauteilen** ist. (Bild1) (statt 32 mm nach DIN 74058 / ISO 1103).

Eine Verwendung der WS 3000/3500 in Verbindung mit Kugelbolzen mit Schraubbefestigung ohne zusätzliche formschlüssige Sicherung ist nicht zugelassen. (Bild 2) Bei eingeschalteter Stabilisierungseinrichtung muss im Fahrbetrieb der Bedienungshebel frei von Fahrzeug- oder Anbauteilen sein, d.h. beim Einschieben der Zugstange und gleichzeitiger Drehbewegung der WS 3000/3500 darf es nicht zur Kollision mit dem Handbremshebel oder anderen Anbauteilen kommen. (Bild 5) Es sind ebenfalls die Bedienungsanleitungen bzw. Hinweise der Auflaufbremshersteller zu beachten.

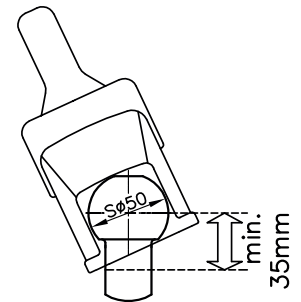


Bild 1: Kugelstange Zugfahrzeug

2. Montage

2.1 Die Zugkugelkupplung WS 3000-D ist universell einsetzbar und für folgende Deichselanschlüsse geeignet:

- Deichselanschluss 50 mm – ohne Distanzblech
- Deichselanschluss 46 mm – Distanzblech 2,0 mm (im Lieferumfang)
- Deichselanschluss 45 mm – Distanzblech 2,5 mm (im Lieferumfang)
- Deichselanschluss 40 mm – Distanzblech 5,0 mm (im Lieferumfang)
- Deichselanschluss 35 mm – Distanzblech 5,0 mm + 2,5 mm (im Lieferumfang)

Die Zugkugelkupplung WS 3000-D kann für Längsverschraubung mit einem Lochabstand von **50 oder 54 mm** (1)+(2) und für Kreuzverschraubung mit Lochabstand 40 mm (1)+(3) montiert werden :

Sechskantschraube M12 x 90 mit Unterlegscheiben auf beiden Seiten und selbstsichernder Mutter für Langloch (1)

Sechskantschraube M12 x 80 für Längsverschraubung mit selbstsichernder Mutter (2) oder für Kreuzverschraubung mit selbstsichernder Mutter (3) und Anschlagstück (4). Das Befestigungsmaterial (1,2,3) gehört zum Lieferumfang, das Anschlagstück (4) nicht.

Die Zugkugelkupplungen WS 3000-H/L/LB sind spezielle Ausführungen für Auflaufbremsen und werden mit Kreuzverschraubung (1)+(3) und dem Lochabstand **40 mm** montiert. (Bild 3) Das Befestigungsmaterial gehört nicht zum Lieferumfang.

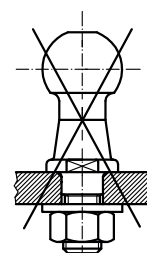


Bild 2: Kugelbolzen, geschraubt

Die Zugkugelkupplung WS 3500-D wird für folgende Anschlüsse geliefert und ist wie folgt zu verschrauben:

WS 3500-D60-1414:

Deichseldurchmesser 60 mm mit Distanzb. 65/60, Skt.-Schraube M14 x 110 für Längsver-schraubung (1+2) mit selbstsichernden Muttern

WS 3500-D60-1616:

Deichseldurchmesser 60 mm mit Distanzb. 65/60, Skt.-Schraube M16 x 110 für Längsver-schraubung (1+2) mit selbstsichernden Muttern

WS 3500-D65-1414:

Deichseldurchmesser 65 mm, Skt.-Schraube M14 x 110 für Kreuzverschraubung (1) und Skt.-Schraube M14 x 90 für Kreuzverschraubung (3) mit selbstsichernden Muttern und Anschlagstück (4) Das Befestigungsmaterial (1,2,3) gehört zum Lieferumfang, das Anschlagstück (4) nicht.

Anzugsdrehmoment für Sechskantschrauben M12 / M14 - 10.9 / M16 - 8.8:

WS 3000-D - 90 Nm

WS 3000-H/L/LB - 70 Nm

WS 3500-D - 90 Nm

Achtung: Selbstsichernde Muttern dürfen nur 1 x eingesetzt werden.

Achtung: Ist das Deichselrohr der WS 3000-D mit Ø 14 mm Befestigungsbohrungen versehen, darf die WS 3000-D nicht mit Schrauben der Größe M12 montiert werden. **Die WS 3000-D kann zur Befestigung mit Schrauben M14 werkseitig aufgebohrt werden.**

2.2 Wird die Zugkugelkupplung WS 3000/3500 als Ersatz für einen anderen Kupplungstyp eingesetzt, so ist bei Auflaufeinrichtungen darauf zu achten, daß der Stoßdämpfer wieder vorschriftsmäßig montiert und evtl. im Zugrohr vorhandene Distanzrohre korrekt aufgefädelt werden. Als Hilfsmittel bei der WS 3000-D bitte die mitgelieferten Bolzen Ø 12x34 mm oder Ø 12x49 mm je nach Deichseldurchmesser verwenden. Bei der WS 3500-D Ø 14x63 mm. Bolzen als Durchschlag bei der Demontage der Befestigungsschraube (2) oder (3) (Bild 3) je nach Befestigungsart des Stoßdämpfers verwenden und während der Montage/ Demontage der Zugkugelkupplung zur Zentrierung des Stoßdämpfers im Zugrohr stecken lassen. Beim Durchstecken der neuen Befestigungsschraube, Bolzen wieder entfernen.

2.3 Der beiliegende Faltenbalg für die WS 3000-D kann bei Deichseldurchmessern von 40-50 mm vor der Montage einfach über das Deichselrohr geschoben werden. Bei Durchmessern von 60-70 mm muß der kleine Anschluß vor der Gummilippe z.B. mit einem Messer abgetrennt werden. Für Kreuzverschraubung zusätzlich die untere markierte Bohrung ausschneiden, für Längsver-schraubung beide seitlich markierten Bohrungen ausschneiden. Der beiliegende Faltenbalg für die WS 3500-D kann bei Durchmessern von 60 mm vor der Montage einfach über das Deichselrohr geschoben werden. Bei einem Durchmesser von 65 mm muss der kleinere Anschluß vor der Gummilippe abgetrennt werden.

3. Betriebsanleitung

3.1 Ankuppeln

Zum Rangieren des Anhängers nehmen Sie bitte die am Anhänger angebrachten Haltegriffe anstatt den Bedienungshebel der WS 3000/WS 3500. Die geöffnete Zugkugelkupplung wird auf die Kupplungskugel des Zugfahrzeuges gesetzt. (Bild 4) Durch die Stützlaster und eine evtl. zusätzliche Belastung der Deichsel schließt die Zugkugelkupplung automatisch, und die seitlichen Sicherungslaschen (1) stehen parallel gegenüber der Sicherungsflächen am Gehäuse. (Bild 4) Befindet sich die Kupplungskugel im Kupplungsgehäuse, ist der grüne Stift der Kontrollanzeige (2) sichtbar. (Bild 4)

3.2 Aktivieren der Stabilisierungseinrichtung

Hierzu muß der Bedienungshebel aus der geschlossenen Stellung nach unten bis zum Anschlag bewegt werden. (Bild 5) Dabei wird das Federpaket gespannt, das die Anpreßkraft über die Reibelemente auf die Kupplungskugel erzeugt. Der Bedienungshebel liegt danach etwa parallel zur Deichselachse.

3.3 Ausschalten der Stabilisierungseinrichtung

Den Bedienungshebel langsam nach oben ziehen, um die Stabilisierung auszuschalten. (Bild 6)

3.4 Abkuppeln

Beleuchtungsstecker und Abreißseil lösen, den Bedienungshebel langsam nach oben ziehen, um die Stabilisierung auszuschalten (Bild 6), Bedienungshebel zurückziehen und gleichzeitig weiter anheben (Bild 6), sodass die seitlichen Sicherungslaschen (1) über die Sicherungsflächen schwenken und der Bedienungshebel in die geöffnete Stellung gebracht werden kann. Mit Hilfe eines Deichsellaufrades kann nun der Anhänger vom Zugfahrzeug abgekuppelt werden.

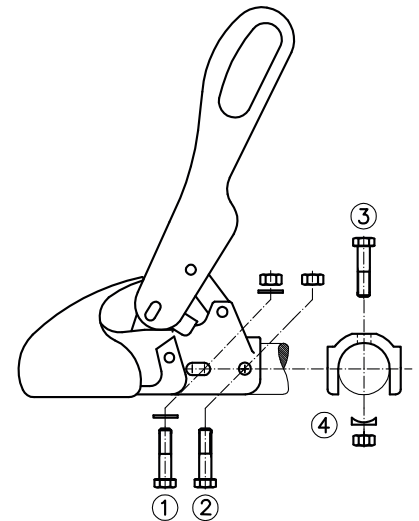


Bild 3: Anschluss

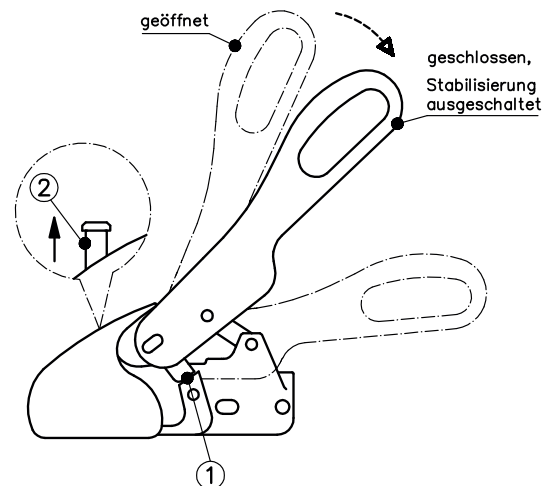


Bild 4: Ankuppeln

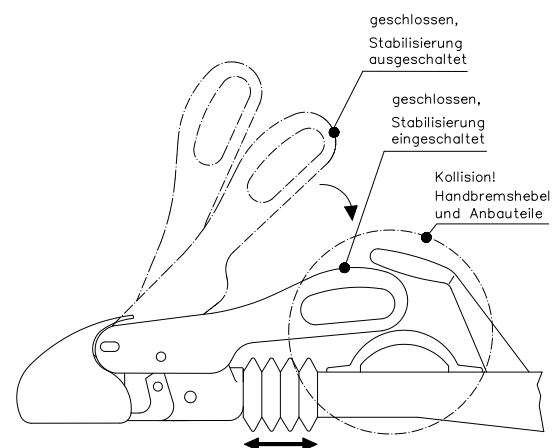


Bild 5: Stabilisierung einschalten

Achtung: Beim Abkuppeln muss die Auflaufeinrichtung entspannt sein, d.h. der Faltenbalg ist gestreckt.

Bei längerem Nichtgebrauch sollte der Anhänger mit geschlossener Zugkugelpkupplung abgestellt werden, hierzu den geöffneten Bedienungshebel (Bild 4) anheben, gleichzeitig die Kugelpfanne (bewegliches Element - Bild 9) nach vorne ziehen oder den **SAFETY BALL** in den Kugelraum drücken und den Bedienungshebel langsam schließen.

3.5 Kontrolle der Stabilisierungseinrichtung

Nach Ankuppeln und Aktivieren der Stabilisierungseinrichtung kann der Zustand der Reibelemente kontrolliert werden. (Bild 7) Steht die Verschleißanzeige im grünen OK-Bereich, sind die Reibelemente im Neuzustand bzw. für den Fahrbetrieb ausreichend. Steht die Anzeige bereits im gelben Übergangsbereich, müssen die Reibelemente erneuert werden. Befindet sich die Anzeige im roten STOP-Bereich, ist ein Fahrbetrieb mit dem Anhänger zu unterlassen.

Folgende Ursachen können vorliegen: Reibelemente verschlissen, Kupplungskugel verschlissen, keine Kupplungskugel im Kugelraum der WS 3000/3500.

3.6 Diebstahlsicherung

Die Zugkugelpkupplungen WS 3000 können mit den Diebstahlsicherungen **ROBSTOP WS 3000** und **ROBSTOP WS 3000/3500 PLUS** (verstärkte, gehärtete Version mit Spezial-Schließzylinder und Zertifikaten SCM-NL, SBSC-S und SoldSecure-GB) durch die dafür vorgesehene seitliche Gehäusebohrung im an- und abgekuppelten Zustand gesichert werden.

4. Hinweise für die Fahrt und Wartung

4.1 Kupplungskugel Ø 50 mm am Zugfahrzeug

Die Kupplungskugel der Anhängervorrichtung sollte maßhaltig, unbeschädigt, sauber und fettfrei sein. Bei dacrometbeschichteten (matt-silberner Korrosionsschutz-Überzug) sowie lackierten Kupplungskugeln muß die Beschichtung **vor dem ersten Fahrtantritt** mit Schleifpapier Körnung 200-240 vollständig entfernt und anschließend mit z.B. Verdünnung oder Spiritus gereinigt werden, damit sie sich nicht auf der Oberfläche der Reibelemente ablagert. Die Oberfläche der Kupplungskugel muß „metallisch blank“ (Bild 8) sein. Eine beschädigte oder unsaubere Kupplungskugel bringt erhöhten Verschleiß der Reibelemente, eine gefettete Kupplungskugel setzt die Stabilisierungswirkung stark herab.

4.2 Zugkugelpkupplung

Das Innere des Kugelraums im Bereich der Reibelemente ist sauber und fettfrei zu halten. (Bild 9) Bei verschmutzten Reibelementen kann die Oberfläche mit Schleifpapier Körnung 200-240 gereinigt werden. Anschließend Oberfläche mit Verdünnung oder Spiritus säubern. Alle beweglichen Lagerstellen und Bolzen sind leicht zu ölen. Durch regelmäßige Wartung und Pflege erhöhen Sie die Lebensdauer, Funktion und Sicherheit Ihrer WS 3000/3500.

4.3 Austausch der Reibbeläge

Die Reibelemente sind bei Verschleiß sehr leicht auszuwechseln. Wir liefern dafür ein Ersatz-Set mit 2 Reibelementen: **Bestell-Nr.: 6205 – CLIP-BELAG SET WS 3000**

4.4 Fahrgeräusche

Im Fahrbetrieb können Geräusche auftreten, die aber auf die Funktion der Zugkugelpkupplung keine Bedeutung haben. Mögliche Ursachen der Geräusche können sein:

1. Kupplungskugel des Zugfahrzeuges dacromet-beschichtet, verzinkt oder lackiert
2. Kupplungskugel des Zugfahrzeuges verschmutzt, rostig oder beschädigt
3. Reibelemente in der WS 3000 verschmutzt durch die unter Pkt. 1.-3. genannten Gründe oder andere Verschmutzungen

Abhilfe: wie unter Pkt. 4.1 / 4.2

Weiterhin können Geräusche auftreten durch:

1. Trockenlauf von Zugstange / Zugrohr in den Buchsen der Auflaufeinrichtung
Abhilfe: Fetten der Buchsen mittels Schmiernippel, sowie Faltenbalg abziehen und freiliegende Zugstange fetten.
2. Abnehmbare Kupplungskugeln am Zugfahrzeug
Abhilfe: Abnehmbare Kupplungskugel am Verriegelungsmechanismus nachfetten (siehe Bedienungsanleitung für Anhängervorrichtung).

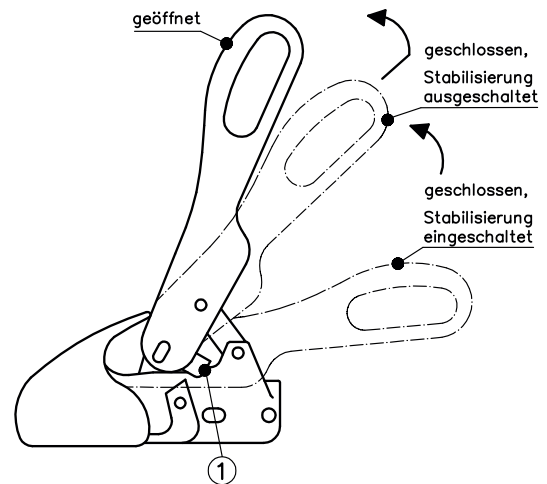


Bild 6: Stabilisierung ausschalten Abkuppeln



Bild 7: Verschleißanzeige

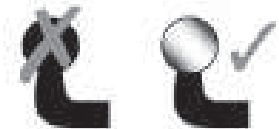


Bild 8: „metallisch blank“

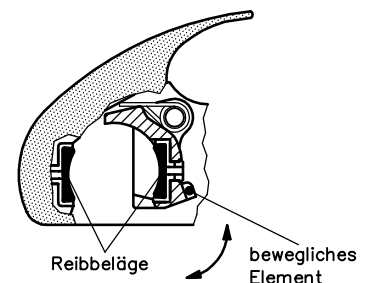


Bild 9: Anordnung der Reibelemente

Manufacturer: WINTERHOFF GMBH, Egenstraße 2, 58339 Breckerfeld

WS 3000 – Fitting and Operation Instructions

Safety Coupling with Stabiliser:

Type	towed load	supporting load	EC No.	R55 No.
WS 3000-D	3,000 kg	150 kg	00-0065 e1	010065 E1
WS 3000-H	2,000 kg	150 kg	00-0337 e1	010337 E1
WS 3000-L	1,350 kg	150 kg	00-0337 e1	010337 E1
WS 3000-LB	1,350 kg	150 kg	00-0337 e1	010337 E1
WS 3500-D	3,500 kg	150 kg	00-1941 e1	011941 E1

WS 3000/3500 Safety Couplings with Tracking Stabiliser have been tested in accordance with the directive 94/20/EC and comply with ISO/11555-1 as amended on July 1, 2003, and have therefore been approved for use up to a maximum permitted speed of 100 km per hour (kph).

Keep the Fitting and Operation Instructions with you when using the trailer.

1. Technical Features

1.1 WS 3000/3500 safety couplings with tracking stabiliser are suitable for use with centre-axle trailers with an effective minimum weight of the trailer of 200 kg.

1.2 The ball coupling is fitted with spring-loaded friction pads which surround the ball coupling of the towing vehicle from the front and the rear. This reduces or prevents any pitching and rolling movement by the trailer. Optimum damping is achieved with new friction pads after running-in for a certain period of time.

1.3 WS 3000/3500 ball couplings can only be used with coupling balls pursuant to DIN 74058 / ISO 1103 if the ball neck is **free from fittings over a distance of 35 mm** (Fig.1) (instead of 32 mm pursuant to DIN 74058 / ISO 1103).

Using the WS 3000/3500 is not permitted in connection with ball pins with screw fastening without additional form-fitting retainer (Fig. 2). With the stabilizer connected, the operating lever may not come into contact with the vehicle or attachments in driving mode, i.e. it must not collide with the handbrake lever or any other attachments whilst pushing in the towbar and simultaneously turning the WS 3000/3500 (Fig. 5). The overrun brake manufacturer's operating instructions and information must also be observed.

2. Assembly

2.1 The WS 3000-D ball coupling can be used universally and is suitable for the following drawbar connections:

- Drawbar connection 50 mm – without spacer plate
- Drawbar connection 46 mm – spacer plate 2.0 mm (included)
- Drawbar connection 45 mm – spacer plate 2.5 mm (included)
- Drawbar connection 40 mm – spacer plate 5.0 mm (included)
- Drawbar connection 35 mm – spacer plate 5.0 mm + 2.5 mm (included)

The WS 3000-D ball coupling can be fitted with hole spacing of 50 or 54 mm (1)+(2) for lengthways screw connection and with hole spacing of 40 mm (1)+(3) for crossways screw connection:

Hexagon head bolt M12 x 90 with washers on both sides and self-locking nut for oblong hole (1)

Hexagon head bolt M12 x 80 for lengthways screw connection with self-locking nut (2) or for crossways screw connection with self-locking nut (3) and stop (4).

The fastening material (1, 2, 3) is included; the stop (4) is not included with the product.

The WS 3000-H/L/LB are specially designed for inertia braking systems and are fitted with crossways screw connection (1)+(3) and 40 mm hole spacing (Fig. 3). The fastening material is not included with the product.

WS 3500-D ball couplings are suitable for the following connections and are to be connected as follows:

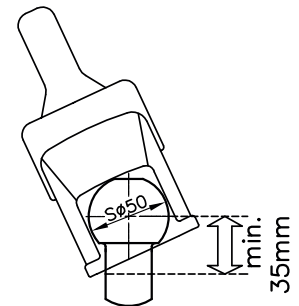


Fig. 1: Towing vehicle ball rod

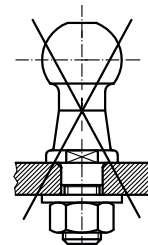


Fig. 2: Ball pin, screwed on

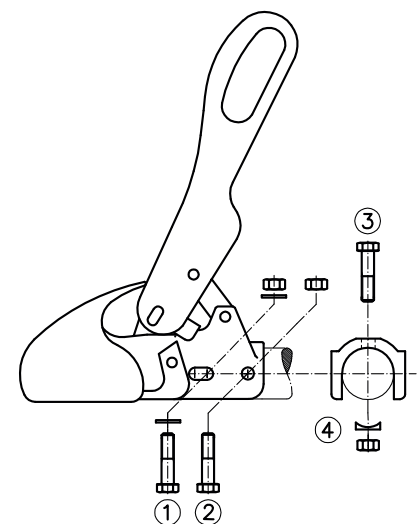


Fig. 3: Connection

WS 3500-D60-1414:

Drawbar diameter 60 mm with spacer plate 65/60, hexagon head bolt M14 x 110 for lengthways connection (1+2) with self-locking nuts

WS 3500-D60-1616:

Drawbar diameter 60 mm with spacer plate 65/60, hexagon head bolt M16 x 110 for lengthways connection (1+2) with self-locking nuts

WS 3500-D65-1414:

Drawbar diameter 65 mm, hexagon head bolt M14 x 110 for crossways connection (1) and hexagon head bolt M14 x 90 for crossways connection (3) with self-locking nuts and stop (4)

The fastening material (1, 2, 3) is included; the stop (4) is not included with the product.

Torque for hexagon head bolts M12 / M14 - 10.9 / M16 - 8.8:

WS 3000-D - 90 Nm

WS 3000-H/L/LB - 70 Nm

WS 3500-D - 90 Nm

Important: Self-locking nuts may only be used once.

Important: The WS 3000-D may not be connected using M12 bolts if the drawbar pipe of the WS 3000-D is provided with Ø 14 mm fastening holes. **The WS 3000 can be fitted at works with holes for fastening with M14 bolts.**

2.2 If the WS 3000/3500 coupling is being used as replacement for another type of coupling, attention must be paid in respect of the overrun device that the shock absorbers are correctly fitted and that any spacers in the drawbar are correctly reinstalled. With the WS 3000-D, please use the provided Ø 12x34 mm or Ø 12x49 mm bolts to assist with this depending on the size of the drawbar diameter. Use Ø 14x63 mm bolts for the WS 3500-D. Please use the provided Ø 12x34 mm or Ø 12x49 mm bolts as to assist with this depending on the size of the drawbar diameter. Use bolts to push through when removing the fastening screw (2) or (3) (Fig. 3) depending on the type of shock absorber fastening, and insert in the drawbar for centering the shock absorber when connecting/dismantling the ball coupling. Remove the bolt again when inserting the new fastening screw.

2.3 The enclosed bellow for the WS 3000-D can simply be pushed over the drawbar pipe prior to assembly in the case of drawbar diameters of 40-50 mm. In the case of diameters of 60-70 mm, the small connecting piece in front of the rubber lip will have to be removed, e.g. with a knife. In the case of crossways screw connection, also cut out the lower marked hole, in the case of lengthways screw connection cut out both side marked holes. The enclosed bellows for the WS 3500-D can simply be pushed over the drawbar pipe prior to assembly in the case of drawbar diameters of 60 mm. In the case of diameters of 65 mm, the small connecting piece in front of the rubber lip will have to be removed.

3. Operating instructions

3.1 Coupling

Please use the handles on the trailer and not the operating lever of the WS 3000/3500 when positioning the trailer. Place the open ball coupling on the vehicle's coupling ball (Fig. 4). The weight of the supported load (plus possible additional pressure) results in the drawbar closing the ball coupling automatically and the side securing plates (1) are positioned parallel to the securing surfaces on the housing (Fig. 4). The green pin in the control display (2) is visible if the coupling ball is located in the coupling housing (Fig. 4).

3.2 Activating the stabiliser

Press the operating lever downwards from the closed position as far as it will go (Fig. 5). This places tension on the spring assembly which applies pressure to the coupling ball via the friction pads. The operating lever is now approximately parallel to the drawbar.

3.3 Deactivating the stabiliser

Pull the operating lever up slowly to deactivate the stabiliser (Fig. 6).

3.4 Uncoupling

Disconnect lighting plug and contact breaking cable. Pull the operating lever upwards slowly in order to switch off the stabiliser (Fig. 6). Pull the operating lever back and simultaneously lift again (Fig. 6) so that the side securing plates (1) swing over the securing surfaces and the operating lever can be moved into the open position. The trailer can now be uncoupled from the towing vehicle with the help of a jockey wheel.

Important: The overrun device must be detensioned when uncoupling, i.e. the bellow must be extended.

The trailer should be parked with the ball coupling closed if not being used for any greater length of time. To do so, raise the open operating lever (Fig. 4), simultaneously pull the ball

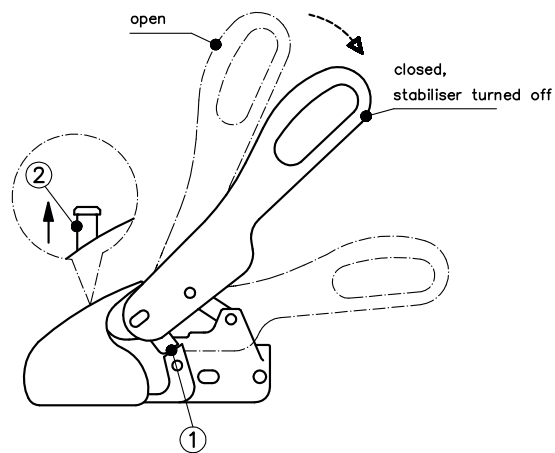


Fig. 4: Coupling

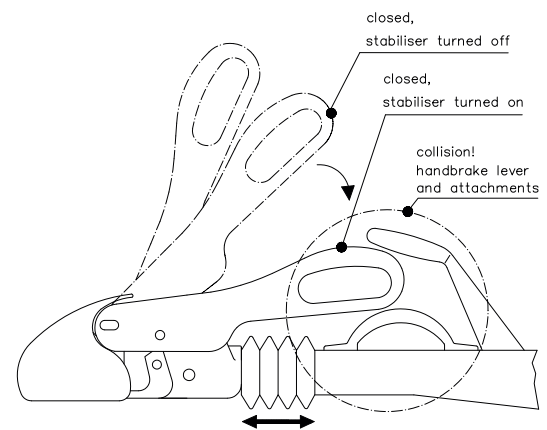


Fig. 5: Switching on stabiliser

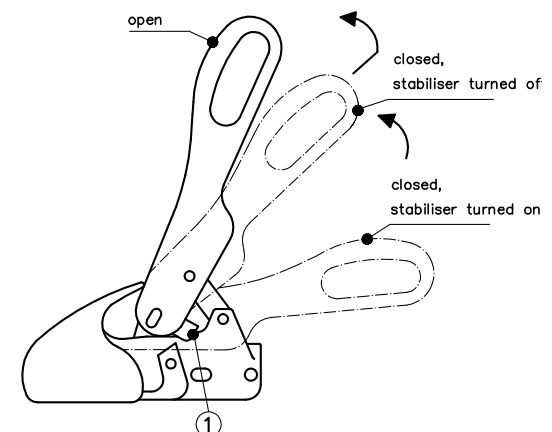


Fig. 6: Switching off stabiliser
Disconnect

socket forwards (mobile element – Fig. 9) or press the **SAFETY BALL** into the ball chamber and close the operating lever slowly.

3.5 Checking the stabiliser

The condition of the friction pads can be checked after connecting and activating the stabiliser. (Fig. 7) If the wear display is within the green „OK“ range, the friction pads are either as new or sufficient for driving operation.

If the display has reached the yellow range, the friction pads will have to be replaced.

Do not drive with the trailer if the display is within the red „STOP“ range.

The following causes for this are possible: Friction pads worn out, coupling ball worn out, there is no coupling ball in the ball chamber of the WS 3000/3500.

3.6 Anti-theft device

WS 3000 ball couplings can be fitted with anti-theft devices **ROBSTOP WS 3000** and **ROBSTOP WS 3000/3500 PLUS** (reinforced hardened version with special locking cylinders and SCM-NL, SBSC-S and SoldSecure-GB certificates) through the provided side housing openings both in a coupled and an uncoupled state.

4. Information for journeys and maintenance

4.1 Coupling ball on towing vehicle

The coupling ball of the trailer coupling must comply with required dimensions and be undamaged, clean and free of grease.

In the case of dacromet-coated (matt-silver corrosion-protection coating) and painted coupling balls, the coating must be removed completely using 200-240 abrasive paper **prior to being driven for the first time** and then cleaned, e.g. with thinners or spirit, so that it does not collect on and clog the surface of the friction pads. The surface of the coupling ball must be „**bright metal**“. (Fig. 8) A damaged or unclean coupling ball results in increased wear to the friction pads and a greasy coupling ball reduces the stabilising effect considerably.

4.2 Ball coupling

Keep the inside of the ball chamber close to friction elements clean and free of grease (Fig. 9). If the friction pads are dirty, they can be cleaned using abrasive paper 200-240. Follow this by cleaning the surface with thinners or spirit. Oil all moving bearings and bolts slightly. Regular maintenance and care increases the service life, function and safety of your WS 3000/WS 3500 ball coupling.

4.3 Replacing friction pads

The friction pads are very easy to change if worn. We can supply a replacement set containing 2 friction pads: **order no.: 6205 – CLIP-BELAG SET WS 3000**

4.4 Travelling noise

Noise may occur whilst travelling, though these do not have any significance for the function of the ball coupling.

Possible causes of noise can include:

1. Coupling ball of the towing vehicle dacromet-coated, galvanized or painted
2. Coupling ball of the towing vehicle dirty, rusty or damaged
3. Friction pads in the WS 3000 dirty for reasons as named in sections 1.- 3. or for other forms of contamination

Remedy: as for section 4.1 / 4.2

Furthermore, noise can occur as a result of:

1. Tow bar/pipe running dry in the bushings of the ramp

Remedy: Lubricate the bushings at the grease nipples, also pull off bellow and grease exposed tow bar.

2. Removable coupling balls on towing vehicle

Remedy: Regrease removable coupling ball on the locking mechanism (see operating instructions for trailer coupling).



Fig. 7: Wear display

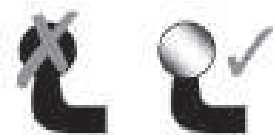


Fig. 8: „bright metal“

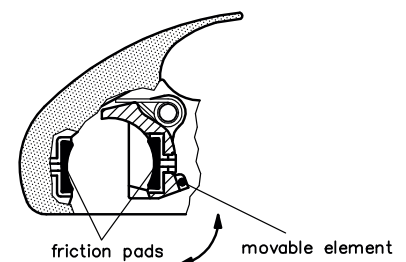


Fig. 9: Location of friction pads

Fabricant : WINTERHOFF GMBH, Egenstraße 2, 58339 Breckerfeld

Instructions de montage et mode d'emploi WS 3000

Têtes d'attelage de sécurité à dispositif de stabilisation :

Type	Charge d'attelage	Charge d'appui	n° CE	n° R55
WS 3000-D	3.000 kg	150 kg	00-0065 e1	010065 E1
WS 3000-H	2.000 kg	150 kg	00-0337 e1	010337 E1
WS 3000-L	1.350 kg	150 kg	00-0337 e1	010337 E1
WS 3000-LB	1.350 kg	150 kg	00-0337 e1	010337 E1
WS 3500-D	3.500 kg	150 kg	00-1941 e1	011941 E1

Les têtes d'attelage de sécurité à stabilisateur de parallélisme WS 3000/3500 ont été contrôlées conformément à la Directive 94/20/CE et satisfont à la norme ISO/11555-1 dans sa version du 1er juillet 2003, et sont donc agréées pour une vitesse maximale admissible de 100 km/h.

Les instructions de montage et le mode d'emploi doivent accompagner la remorque lors de son utilisation.

1. Caractéristiques techniques

1.1 Les têtes d'attelage de sécurité à stabilisateur de parallélisme WS 3000/3500 sont appropriées pour être utilisées sur des remorques à essieu central, le poids minimal réel de la remorque étant de **200 kg** ou plus.

1.2 La tête d'attelage est équipée d'éléments de friction soumis à l'action d'un ressort, entourant de l'avant et de l'arrière la boule d'attelage du véhicule de traction. Les mouvements de hochements et de roulis de la remorque s'en trouvent réduits ou empêchés. L'amortissement optimal est obtenu avec des coupelles de friction neuves, au bout d'un certain rodage.

1.3 La tête d'attelage WS 3000/3500 ne peut être utilisée qu'en relation avec des boules ou rotules conformes à la norme DIN 74058 / ISO 1103, si le col de la rotule **ne présente pas de pièces ou éléments rapportés dans la zone de 35 mm.** (Ill. 1) (au lieu de 32 mm conf. DIN 74058 / ISO 1103).

Une utilisation de la WS 3000/3500 en relation avec des boulons à rotule à fixation vissée sans verrouillage supplémentaire à liaison solide n'est pas admissible. (Ill. 2) Le dispositif de stabilisation activé, il ne doit pas se trouver de parties du véhicule ou de pièces rapportées dans la zone du levier de commande, c'est-à-dire que, lorsque la tige d'attelage rentre et qu'il y a simultanément un mouvement de rotation de la WS 3000/3500, il ne doit pas y avoir de collision avec le levier de frein à main ou d'autres éléments rapportés. (Ill. 5) Tenir compte également des instructions de service, modes d'emploi et avis des fabricants du frein à inertie.

2. Montage

2.1 La tête d'attelage WS 3000-D peut être utilisée de manière universelle, et est appropriée pour les rattachements timon suivants :

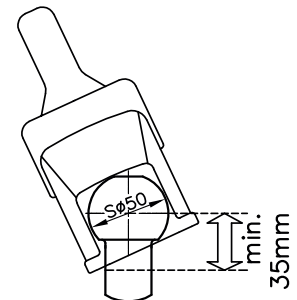
- Rattachement timon 50 mm – sans tôle d'écartement
- Rattachement timon 46 mm – tôle d'écartement 2,0 mm (fournie)
- Rattachement timon 45 mm – tôle d'écartement 2,5 mm (fournie)
- Rattachement timon 40 mm – tôle d'écartement 5,0 mm (fournie)
- Rattachement timon 35 mm – tôle d'écartement 5,0 mm + 2,5 mm (fournie)

La tête d'attelage WS 3000-D peut, pour le vissage longitudinal, être montée avec un écart de trous de **50 ou 54 mm** (1)+(2), et, pour le vissage en croix, avec un écart de trous de **40 mm** (1)+(3) :

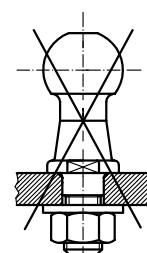
Vis à six pans M12 x 90 avec rondelles des deux côtés et écrou autobloquant pour trou oblong (1)

Vis à six pans M12 x 80 pour le vissage longitudinal avec écrou autobloquant (2) ou, pour le vissage en croix avec écrou autobloquant (3) et pièce de butée (4).

Le matériel de fixation (1,2,3) fait partie de la fourniture, la pièce de butée (4) n'en fait pas partie.



Croquis 1 : Crochet d'attelage véhicule de traction



Croquis 2 : Boulon à rotule, vissé

Les têtes d'attelage WS 3000-H/L/LB sont des modèles spéciaux pour freins à inertie et sont montées avec un vissage en croix (1)+(3) et un écart de trous de 40 mm. (Ill. 3) Le matériel de fixation ne fait pas partie de la fourniture.

La tête d'attelage WS 3500-D est fournie pour les rattachements suivants et doit être vissée comme suit :

WS 3500-D60-1414:

Diamètre de timon 60 mm avec tôle d'écartement 65/60, vis à six pans M14 x 110 pour le vissage longitudinal (1+2), avec écrous autobloquants

WS 3500-D60-1616:

Diamètre de timon 60 mm avec tôle d'écartement 65/60, vis à six pans M16 x 110 pour le vissage longitudinal (1+2), avec écrous autobloquants

WS 3500-D65-1414:

Diamètre de timon 65 mm, vis à six pans M14 x 110 pour le vissage en croix (1) et vis à six pans M14 x 90 pour le vissage en croix (3) avec écrous autobloquants et pièce de butée (4)
Le matériel de fixation (1,2,3) fait partie de la fourniture, la pièce de butée (4) n'en fait pas partie.

Couple de serrage pour les vis à six pans M12 / M14 - 10.9 / M16 - 8.8 :

WS 3000-D - 90 Nm

WS 3000-H/L/LB - 70 Nm

WS 3500-D - 90 Nm

Attention : les écrous autobloquants ne doivent être mis en œuvre qu'une fois.

Attention : Si le tube du timon de la WS 3000-D est muni d'orifices de fixation de 14 mm Ø, ne monter en aucun cas la WS 3000-D avec des vis de taille M12. Pour la fixation avec des vis de M14, la WS 3000 peut être perforée à l'usine.

2.2 Si la tête d'attelage WS 3000/3500 est utilisée en remplacement d'un autre type de tête d'attelage, il faut veiller, dans le cas de dispositifs à inertie, à ce que l'amortisseur soit remonté conformément aux consignes et à ce que les tubes d'écartement éventuellement présents dans le tube de traction soient enfilés correctement. Utiliser à titre d'aide dans le cas de la WS 3000-D les boulons fournis Ø 12x34 mm ou Ø 12x49 mm, selon le diamètre du timon. Dans le cas de la WS 3500-D Ø 14x63 mm. Utiliser à titre d'aide les boulons fournis Ø 12x34 mm ou Ø 12x49 mm, selon le diamètre du timon. Selon le mode de fixation de l'amortisseur, utiliser pour le démontage de la vis de fixation (2) ou (3) (ill. 3) un boulon pour expulser la vis de son orifice, et, pendant le montage/le démontage de la tête d'attelage, le laisser dans le tube de traction pour le centrage de l'amortisseur. Lors de l'insertion de la vis de fixation neuve, retirer à nouveau le boulon.

2.3 Le soufflet fourni, destiné à la WS 3000-D, peut, dans le cas de diamètres de timon de 40-50 mm, être glissé tout simplement, avant le montage, sur le tube du timon. Dans le cas de diamètres de 60-70 mm, le petit raccordement doit être coupé, par exemple à l'aide d'un couteau, avant la lèvre en caoutchouc. Pour le vissage en croix, découper également l'orifice inférieur marqué, pour le vissage longitudinal les deux orifices marqués latéralement. Le soufflet fourni, destiné à la WS 3500-D, peut, dans le cas de diamètres de 60 mm être glissé tout simplement, avant le montage, sur le tube du timon. Dans le cas d'un diamètre de 65 mm, le raccordement le plus petit doit être coupé avant la lèvre en caoutchouc.

3. Mode d'emploi

3.1 Accrochage

Pour garer la remorque, prenez les poignées montées sur la remorque et non le levier de commande de la WS 3000/3500. La tête d'attelage ouverte est posée sur la boule du véhicule de traction. (Ill. 4) De par la charge d'appui et une charge supplémentaire éventuelle sur le timon, la tête d'attelage se ferme automatiquement, et les pattes de verrouillage latérales (1) sont parallèles vis-à-vis des surfaces de verrouillage du boîtier. (Ill. 4) Si la boule se trouve dans le carter de la tête d'attelage, la pointe verte de l'affichage de contrôle (2) est visible. (Ill. 4)

3.2 Activation du dispositif de stabilisation

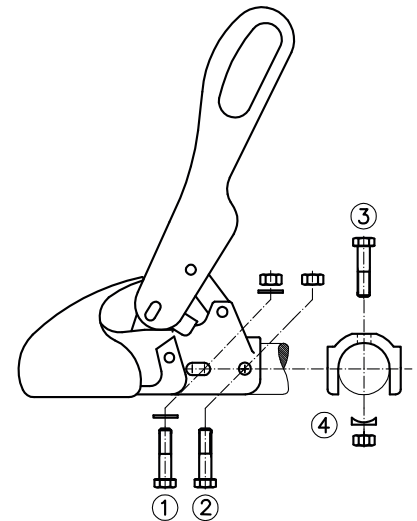
Pour ce faire, le levier de commande doit être amené de la position fermée vers le bas jusqu'à la butée. (Ill. 5) Ce faisant, le bloc-ressort est tendu, générant, par l'intermédiaire des éléments de friction, la force de pression exercée sur la boule. Le levier de commande est ensuite à peu près parallèle à l'axe du timon.

3.3 Désactivation du dispositif de stabilisation

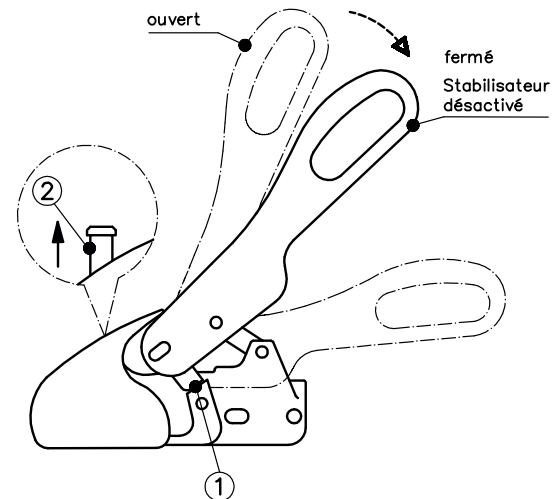
Remonter lentement le levier de commande pour désactiver la stabilisation. (Ill. 6)

3.4 Décrochage

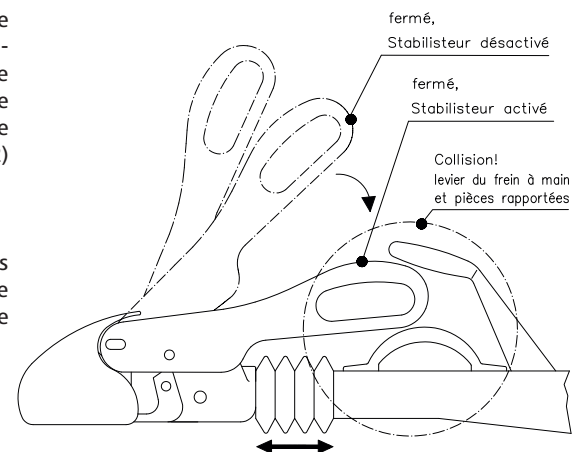
Détacher la fiche de l'éclairage et le câble de rupture d'attelage, remonter lentement le levier de commande pour désactiver la stabilisation (ill. 6), tirer le levier de commande vers



Croquis 3 : Raccordement



Croquis 4 : Accrochage



Croquis 5 : Activation de la stabilisation

l'arrière et continuer en même temps à le remonter (ill. 6), de sorte que les pattes de verrouillage latérales (1) pivotent sur les surfaces de verrouillage et que le levier de commande puisse être amené en position ouverte. A l'aide d'une roue jockey, la remorque peut alors être décrochée du véhicule de traction.

Attention : Lors du décrochage, le dispositif à inertie doit être non serré, c'est-à-dire que le soufflet est étiré.

En cas de non utilisation prolongée, garer la remorque la tête d'attelage fermée ; pour ce faire, remonter le levier de commande ouvert (ill. 4), tirer en même temps la coupelle (élément mobile – ill. 9) vers l'avant ou presser le **SAFETY BALL** dans la cavité de la boule et fermer lentement le levier de commande.

3.5 Contrôle du dispositif de stabilisation

Après l'accrochage et l'activation du dispositif de stabilisation, il est possible de contrôler l'état des éléments de friction. (Ill. 7) Si le témoin d'usure est dans la zone verte OK, les éléments de friction sont neufs et suffisants pour les conditions de roulage. Si le témoin d'usure est dans la zone transitoire jaune, les éléments de friction doivent être remplacés. Si le témoin d'usure est dans la zone rouge STOP, il est interdit de rouler avec la remorque. Les causes peuvent en être les suivantes : éléments de friction usés, boule usée, il n'y a pas de boule dans la cavité correspondante de la WS 3000/3500.

3.6 Anti-vo

Les têtes d'attelage WS 3000 peuvent être sécurisées à l'état accroché et décroché à l'aide des anti-vois **ROBSTOP WS 3000** et **ROBSTOP WS 3000/3500 PLUS** (modèle renforcé trempé avec cylindre de fermeture spécial et certificats SCM-NL, SBSC-S et SoldSecure-GB), par l'orifice latéral prévu à cet effet dans le carter.

4. Informations relatives au déplacement et à la maintenance

4.1 Boule sur le véhicule de traction

La boule devrait être conforme aux tolérances dimensionnelles, non endommagée, propre et exempte de graisses. Dans le cas de boules à revêtement en Dacromet (revêtement anti-corrosion argent mat) ou peintes, le revêtement doit être éliminé complètement, **avant le premier déplacement**, avec un papier abrasif de grain 200-240, et être nettoyé ensuite par exemple avec un diluant ou de l'alcool à brûler, afin qu'il ne se dépose pas sur la surface des éléments de friction. La surface de la boule doit être de qualité « **métal nu** ». (Ill. 8) Une boule endommagée ou non propre entraîne une usure plus importante des éléments de friction, une boule grasseuse diminue fortement l'effet de stabilisation.

4.2 Tête d'attelage

L'intérieur de la cavité de la rotule dans la zone des éléments de friction doit être maintenu propre et exempt de graisse. (Ill. 9) Si les éléments de friction sont encrassés, la surface peut être nettoyée avec un papier abrasif de grain 200-240. Nettoyer ensuite la surface avec un diluant ou de l'alcool à brûler. L'ensemble des points mobiles des paliers et les boulons doivent être légèrement huilés. Une maintenance et un entretien réguliers vous permettent d'améliorer la longévité, le fonctionnement et la sécurité de votre WS 3000/3500.

4.3 Remplacement des éléments de friction

En cas d'usure, les éléments de friction sont très faciles à remplacer. Nous fournissons pour cela un kit de remplacement comportant 2 éléments de friction : n° commande : **6205 – CLIP-BELAG SET WS 3000**

4.4 Bruits à la conduite

IA la conduite, des bruits peuvent survenir, bruits sans signification cependant quant au fonctionnement de la tête d'attelage. Les bruits peuvent avoir les causes suivantes :

1. Boule de la tête d'attelage du véhicule de traction à revêtement en Dacromet, galvanisée ou peinte
2. Boule de la tête d'attelage du véhicule de traction sale, rouillée ou endommagée
3. Eléments de friction de la WS 3000 salis par les raisons mentionnées aux points 1. à 3. ou autres salissures.

Solution : voir points 4.1 / 4.2

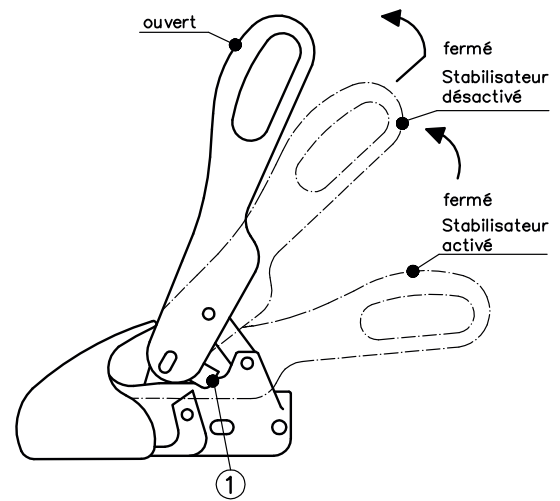
De plus, des bruits peuvent apparaître dans les cas suivants :

1. Roulement à sec de la barre d'attelage / du tube d'attelage dans les prises du dispositif de réception à inertie.

Solution : graissage des prises à l'aide des graisseurs, ainsi que retrait du soufflet et graissage de la barre de traction ainsi libérée.

2. Boule de tête d'attelage amovible au niveau du véhicule de traction

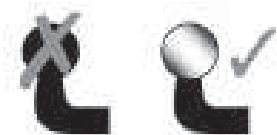
Solution : Regraisser la boule de tête d'attelage amovible au niveau du mécanisme de verrouillage (voir mode d'emploi du dispositif d'attelage).



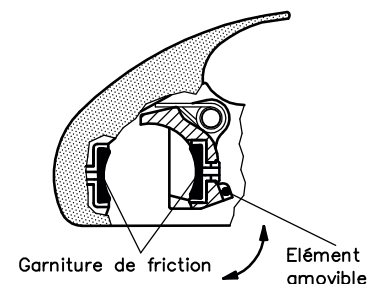
Croquis 6 : Désactivation de la stabilisation Décrochage



Croquis 7 : Témoin d'usure



Croquis 8 : « métal nu »



Croquis 9 : Agencement des éléments de friction

Fabrikant: WINTERHOFF GMBH, Egenstraße 2, 58339 Breckerfeld

Montage en gebruikshandleiding WS 3000

Veiligheidskoppelingen met stabilisator

Type	Trekgewicht	Kogeldruk	EG-nr.	R55-nr.
WS 3000-D	3.000 kg	150 kg	00-0065 e1	010065 E1
WS 3000-H	2.000 kg	150 kg	00-0337 e1	010337 E1
WS 3000-L	1.350 kg	150 kg	00-0337 e1	010337 E1
WS 3000-LB	1.350 kg	150 kg	00-0337 e1	010337 E1
WS 3500-D	3.500 kg	150 kg	00-1941 e1	011941 E1

De veiligheidskoppelingen met spoorstabilisator WS 3000/3500 zijn volgens richtlijn 94/20/EG gekeurd, voldoen aan ISO 11555-1 in de versie van 1 juli 2003 en zijn dus toegelaten voor gebruik met een maximale snelheid van 100 km/h.

Deze montage- en gebruikshandleiding moet worden meegenomen, als een aanhanger wordt gebruikt.

1. Technische gegevens

1.1 De veiligheidskoppelingen met spoorstabilisator WS 3000/3500 zijn geschikt voor gebruik met aanhangers met centrale as en een feitelijk minimaal gewicht vanaf **200 kg**.

1.2 De kogelkoppeling is uitgerust met veerbelaste frictie-elementen die de koppelingskogel van het trekkend voertuig aan voor- en achterkant omgeven. Hierdoor worden knik- en slingerbewegingen van de aanhanger beperkt of verhinderd. Een optimale demping wordt bij nieuwe frictievoeringen pas na een bepaalde inrijtijd bereikt.

1.3 De kogelkoppeling WS 3000/3500 kan alleen samen met koppelingskogels volgens DIN 74058 en ISO 1103 worden gebruikt, als de kogelhals over een afstand van **35 mm vrij is van aanbouwdelen** (afbeelding 1) (i.p.v. 32 mm volgens DIN 74058 en ISO 1103). De WS 3000/3500 mag niet worden gebruikt met kogelbouten met schroefbevestiging zonder extra exact omsluitende beveiliging (afbeelding 2). Bij een ingeschakeld stabilisatiesysteem moet in de rijmodus de bedieningshendel vrij zijn van voertuig- of aanbouwdelen, d.w.z. bij het inschuiven van de trekstang en gelijktijdige draaibeweging van de WS 3000/3500 mag het niet tot een botsing met de handremhendel of andere aanbouwdelen komen (afbeelding 5). Ook de gebruikshandleidingen resp. instructies van de fabrikant van de oploprem moeten in acht worden genomen.

2. Montage

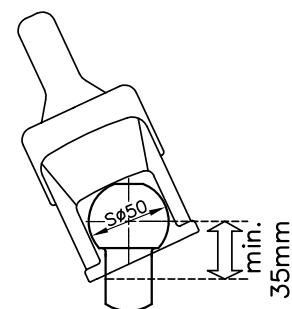
2.1 De kogelkoppeling WS 3000-D is universeel bruikbaar en geschikt voor de volgende disselaansluitingen:

disselaansluiting 50 mm, zonder afstandsplaat,
 disselaansluiting 46 mm, afstandsplaat 2,0 mm (bijgeleverd),
 disselaansluiting 45 mm, afstandsplaat 2,5 mm (bijgeleverd),
 disselaansluiting 40 mm, afstandsplaat 5,0 mm (bijgeleverd),
 disselaansluiting 35 mm, afstandsplaat 5,0 mm + 2,5 mm (bijgeleverd).

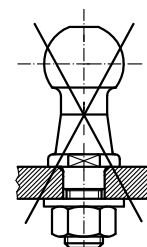
De trekkoppeling WS 3000-D kan worden gemonteerd door ze in de lengte vast te schroeven met een afstand van **50 of 54 mm** tussen de gaten (1)+(2) of door ze kruisgewijs vast te schroeven met een afstand van **40 mm** tussen de gaten (1)+(3). Zeskantschroef M12 x 90 met borgplaatjes aan beide kanten en een zelfborgende moer voor slobgaten (1).

Zeskantschroef M12 x 80 voor schroefverbinding in de lengte met zelfborgende moer (2) of voor kruisgewijze schroefverbinding met zelfborgende moer (3) en aanslagstuk (4). Het bevestigingsmateriaal (1,2,3) behoort tot de leveringsomvang, het aanslagstuk (4) niet.

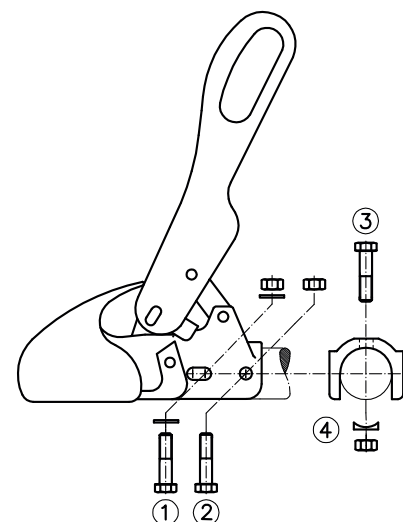
De kogelkoppelingen WS 3000-H/L/LB zijn speciale uitvoeringen voor oploprem en worden gemonteerd door kruisgewijs vast te schroeven met een afstand van **40 mm** tussen de gaten (1)+(3) (afbeelding 3). Het bevestigingsmateriaal behoort niet tot de leveringsomvang.



Afbeelding 1: kogelstang trekkend voertuig



Afbeelding 2: kogelbouten, vastgeschroefd



Afbeelding 3: aansluiting

De trek kogelkoppeling WS 3500-D wordt voor de volgende aansluitingen geleverd en dient als volgt te worden bevestigd:

WS 3500-D60-1414:

Disseldiameter 60 mm met afstandsbout 65/60, zeskantschroef M14 x 110 voor gleufkopschroeven (1+2) met zelfborgende moeren

WS 3500-D60-1616:

Disseldiameter 60 mm met afstandsbout 65/60, zeskantschroef M16 x 110 voor gleufkopschroeven (1+2) met zelfborgende moeren

WS 3500-D65-1414:

Disseldiameter 65 mm, zeskantschroef M14 x 110 voor kruiskopschroeven (1) en zeskantschroef M14 x 90 voor kruiskopschroeven (3) met zelfborgende moeren en aanslagplaat (4) Het bevestigingsmateriaal (1,2,3) wordt meegeleverd, de aanslagplaat (4) niet.

Aandraaimoment voor de zeskantschroeven M12 / M14 - 10.9 / M16 - 8.8:

WS 3000-D - 90 Nm,

WS 3000-H/L/LB - 70 Nm.

WS 3500-D - 90 Nm

Let op: Zelfborgende moeren mogen slechts één keer worden gebruikt.

Let op: wanneer de disselbuis van de WS 3000-D is voorzien van bevestigingsboorgaten met \varnothing 14 mm, mag de WS 3000-D niet met schroeven in de maat M12 worden gemonteerd. De WS 3000 kan in de fabriek worden voorzien van gaten voor bevestiging met M14-schroeven.

2.2 Als de kogelkoppeling WS 3000/3500 wordt gebruikt als vervanging voor een ander type koppeling, dient men er bij oplooppinrichtingen op te letten dat de schokdemper opnieuw volgens de voorschriften wordt gemonteerd en dat eventuele afstandsbuizen in de trekbus correct worden aangebracht. Gebruik als hulpmiddel bij de WS 3000-D de meegeleverde bouten \varnothing 12x34 mm of \varnothing 12x49 mm afhankelijk van de disseldiameter. Bij de WS 3500-D \varnothing 14x63 mm. Gebruik als hulpmiddel de bijgeleverde bouten \varnothing 12 x 34 mm of \varnothing 12 x 49 mm, afhankelijk van de diameter van de dissel. Gebruik een bout als doorslag bij de demontage van de bevestigingsschroef (2) of (3), afhankelijk van de manier waarop de schokdemper is bevestigd, en laat de bout tijdens de montage en demontage van de kogelkoppeling in de trekbus steken, om de schokdemper te centreren. Verwijder de bout als u een nieuwe bevestigingsschroef insteekt.

2.3 De bijgeleverde vouwbalg voor de WS 3000-D kan bij dissels met een diameter van 40-50 mm vóór de montage gewoon over de disselbuis worden geschoven. Bij een diameter van 60-70 mm dient de kleine aansluiting voor de rubberlip bijvoorbeeld met een mes worden afgesneden. Als u de koppeling kruiselings vastschroeft, moet ook het gemarkeerde gat aan de onderkant worden uitgesneden. Bij een schroefverbinding in de lengte snijdt u beide gemarkeerde gaten aan de zijkant uit. De meegeleverde vouwbalg voor de WS 3500-D kan bij diameters van 60 mm voor de montage gewoon over de disselbuis worden geschoven. Bij een diameter van 65 mm moet de kleinere aansluiting voor het rubberen lijpe worden verwijderd.

3. Gebruiksaanwijzingen

3.1 Aankoppelen

Om de aanhanger te rangeren, neemt u de handgreep van de aanhanger vast en niet de bedieningshendel van de WS 3000/3500. De open kogelkoppeling wordt op de koppelingkogel van het trekkend voertuig aangebracht (afbeelding 4). Door de kogeldruk en eventueel een extra belasting van de dissel sluit de kogelkoppeling automatisch. De beveiligingsstrips aan de zijkant (1) bevinden zich parallel met de beveiligingsoppervlakken van het huis. (afbeelding 4). Als de koppelingkogel zich in het koppelingshuis bevindt, is de groene pin van de controle-indicatie (2) zichtbaar (afbeelding 4).

3.2 De stabilisator inschakelen

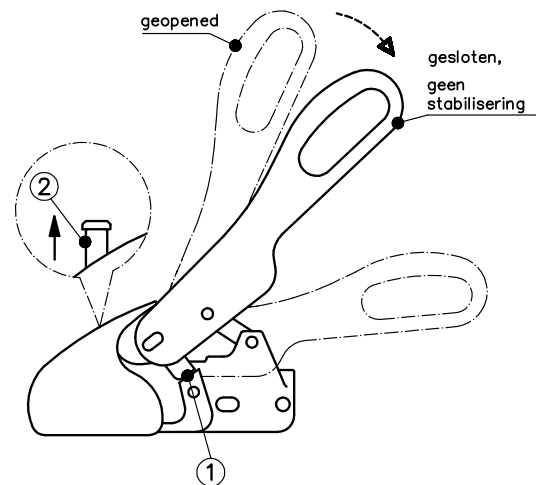
Hiertoe dient u de bedieningshendel vanuit gesloten stand tot aan de aanslag naar onderen te bewegen (afbeelding 5). Daarbij wordt het verenstel zo opgespannen, dat perskracht via de frictie-elementen op de koppelingkogel wordt uitgeoefend. De bedieningshendel bevindt zich dan ongeveer parallel met de disselas.

3.3 De stabilisator uitschakelen

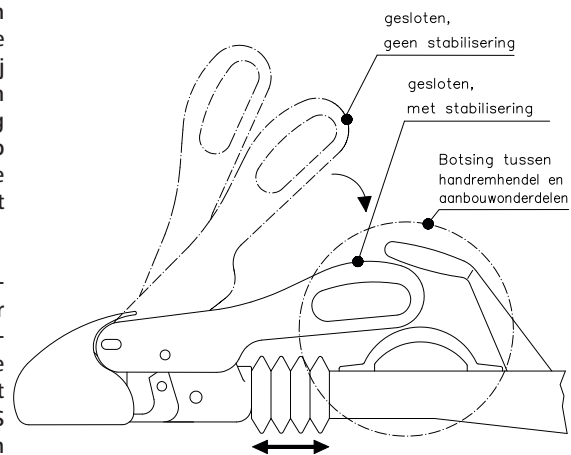
Trek de bedieningshendel langzaam naar boven om de stabilisator uit te schakelen (afbeelding 6).

3.4 Loskoppelen

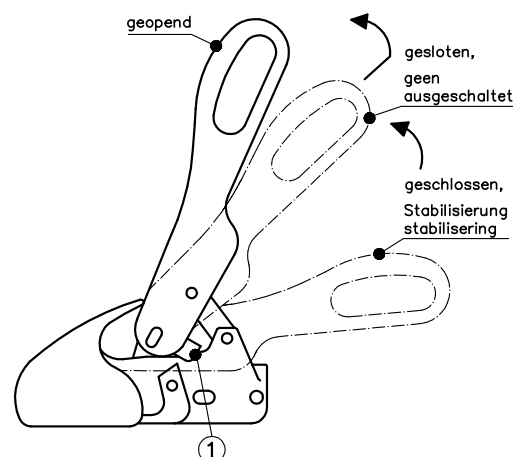
Trek de verlichtingsstekker uit, maak de breekkabel los en trek de bedieningshendel langzaam naar boven om de stabilisator uit te schakelen (afbeelding 6). Trek vervolgens de bedieningshendel naar achteren terwijl u hem optilt (afbeelding 6), opdat de beveiligingsstrips aan de zijkant (1) over de beveiligingsoppervlakken draaien en de bedieningshendel



Afbeelding 4: aankoppeling



Afbeelding 5: stabilisator inschakelen



Afbeelding 6: stabilisator uitschakelen loskoppelen

in open stand kan worden gebracht. Met behulp van een neuswiel kan nu de aanhanger van het trekkend voertuig worden losgekoppeld.

Let op: Bij het loskoppelen dient de oploopinrichting ontspannen te zijn, d.w.z. de vouwbalg moet gestrekt zijn.

Als de aanhanger gedurende een langere tijd niet wordt gebruikt, moet hij met gesloten kogelkoppeling worden opgeborgen. Til hiervoor de open bedieningshendel (4) op, terwijl u de kogelpan (beweegbaar element, afbeelding 9) naar voren trekt of de **SAFETY BALL** in de kogelruimte duwt. Sluit vervolgens langzaam de bedieningshendel.

3.5 De stabilisator controleren

Na aankoppeling en inschakeling van de stabilisator kunt u de toestand van de frictie-elementen controleren. (afbeelding 7) Als de slijtagewijzer zich in het groene gedeelte bevindt (OK), dan zijn de frictie-elementen in goede toestand en geschikt voor gebruik tijdens het rijden. Als de wijzer zich in het gele overgangsgedeelte bevindt, dienen de frictie-elementen te worden vervangen.

Bevindt de wijzer zich in het rode gedeelte (STOP), mag men niet met de aanhanger rijden. De volgende problemen kunnen hiervan de oorzaak zijn: de frictie-elementen zijn versleten, de koppelingskogel is versleten of er bevindt zich geen koppelingskogel in de kogelruimte van de WS 3000/3500.

3.6 Diefstalbeveiliging

De kogelkoppelingen WS 3000 kunnen in aan- en losgekoppelde toestand worden beveiligd door de diefstalbeveiliging **ROBSTOP WS 3000** of **ROBSTOP 3000/3500 PLUS** (versterkte, verharde versie met speciale sluitcilinder en de certificaten SCM-NL, SBSC-S en SoldSecure-GB) in het daartoe bestemde gat in het huis aan te brengen.

4. Instructies voor het rijden en het onderhoud

4.1 De koppelingskogel aan het trekkend voertuig

De koppelingskogel van de trekkinrichting dient precies op maat, onbeschadigd, schoon en vetvrij te zijn. Bij koppelingskogels met een Dacromet- (mat zilveren antiroestlaag) of lakcoating moet de coating **vóór het eerste gebruik** met schuurpapier met korrel 200-240 volledig worden verwijderd. Vervolgens dient de kogel met thinner of white spirit te worden gereinigd, opdat geen resten op de oppervlakken van de frictie-elementen blijven zitten. Het oppervlak van de koppelingskogel moet **blank metaal** (afbeelding 8) zijn. Een beschadigde of vuile koppelingskogel zorgt voor een verhoogde slijtage van de frictie-elementen, een vette koppelingskogel tast de functie van de stabilisator sterk aan.

4.2 Kogelkoppeling

De binnenkant van de kogelruimte bij de frictie-elementen moet schoon en vetvrij worden gehouden (afbeelding 9). Als de frictie-elementen vuil zijn, kunnen de oppervlakken met schuurpapier met korrel 200-240 worden afgeschuurd. Maak ze vervolgens schoon met thinner of white spirit. Alle beweegbare lagerpunten en bouten moeten licht worden geolied. Door regelmatig onderhoud en reiniging verbetert u de levensduur, functie en veiligheid van uw WS 3000/3500.

4.3 De frictie-elementen vervangen

Versleten frictie-elementen kunnen heel gemakkelijk worden vervangen. Daartoe leveren we een reserveset met twee frictie-elementen: **bestelnr.: 6205 - CLIPVOERINGSET WS 3000**

4.4 Geluiden tijdens het rijden

Tijdens het rijden kunnen geluiden optreden die niet relevant zijn voor de correcte functie van de kogelkoppeling. Mogelijke oorzaken hiervan zijn:

1. De koppelingskogel van het trekkend voertuig heeft een Dacromet-coating, is verzinkt of gelakt.
2. De koppelingskogel van het trekkend voertuig is vuil, geroest of beschadigd.
3. De frictie-elementen in de WS 3000 zijn vuil door de bij punt 1-3 vermelde of andere oorzaken.

Oplossing: zie punt 4.1 / 4.2

Verder kunnen geluiden worden veroorzaakt onder deze omstandigheden:

1. De trekstang of trekbus loopt droog in de bus van de oploopinrichting.

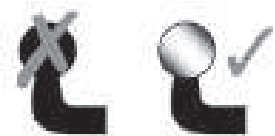
Oplossing: smeer de bus met de smeernippel, trek de vouwbalg weg en smeer het vrije gedeelte van de trekstang.

2. De koppelingskogel aan het trekkend voertuig is afneembaar.

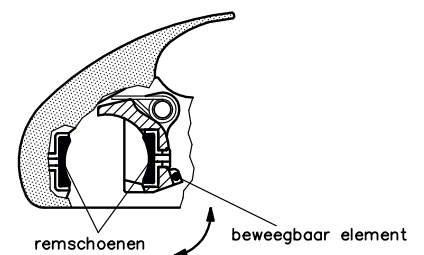
Oplossing: smeer de afneembare koppelingskogel aan het vergrendelingsmechanisme (zie handleiding van de trekkinrichting).



Afbeelding 7: slijtagewijzer



Afbeelding 8: blank metaal



Afbeelding 9: plaatsing van de frictie-elementen

Produttore: WINTERHOFF GMBH, Egenstraße 2, 58339 Breckerfeld

Istruzioni di montaggio e di esercizio WS 3000/3500

Giunti di sicurezza con dispositivo di stabilizzazione

Tipo	Carico rimorchiabile	Carico verticale	Nr. EG	Nr. R55
WS 3000-D	3.000 kg	150 kg	00-0065 e1	010065 E1
WS 3000-H	2.000 kg	150 kg	00-0337 e1	010337 E1
WS 3000-L	1.350 kg	150 kg	00-0337 e1	010337 E1
WS 3000-LB	1.350 kg	150 kg	00-0337 e1	010337 E1
WS 3500-D	3.500 kg	150 kg	00-1941 e1	011941 E1

I giunti di sicurezza con dispositivo di stabilizzazione WS 3000/3500 sono stati controllati ai sensi della Direttiva 94/20/CE e soddisfano i requisiti di cui alla norma ISO/11555-1 nella versione del 1° luglio 2003. Essi sono quindi omologati per l'esercizio con una velocità massima ammissibile di 100 km/h.

Queste istruzioni di montaggio e di esercizio devono essere disponibili sul mezzo in occasione dell'esercizio del rimorchio.

1. Caratteristiche tecniche

1.1 I giunti di sicurezza con dispositivo di stabilizzazione WS 3000/3500 sono idonei per essere impiegati con rimorchi ad asse centrale con un peso minimo effettivo del rimorchio a partire da **200 kg**.

1.2 Il giunto sferico è equipaggiato con elementi di frizione caricati a molla che racchiudono sul lato anteriore e sul lato posteriore il gancio a sfera del veicolo trainante. In questo modo è quindi possibile ridurre oppure evitare i movimenti di beccheggio o di rollio del rimorchio. L'ammortizzazione ottimale viene raggiunta con ferodi nuovi dopo un determinato periodo di rodaggio.

1.3 Il giunto sferico WS 3000/3500 può essere impiegato esclusivamente con ganci a sfera secondo la norma DIN 74058 / ISO 1103, quando il collo della sfera è **libero da pezzi applicati esternamente in un settore di 35 mm**. (figura 1) (anziché 32 mm ai sensi della norma DIN 74058 / ISO 1103). Un impiego dei giunti WS 3000/3500 in collegamento con perni sferici con fissaggio a vite senza ulteriore accoppiamento geometrico non è ammissibile (figura 2). Quando il dispositivo di stabilizzazione è in funzione, durante la marcia, la leva di manovra deve essere libera da parti del veicolo o pezzi applicati esternamente. Questo significa che in occasione dell'inserimento dell'asta di manovra e del contemporaneo movimento rotatorio del WS 3000/3500, non può verificarsi alcuna collisione con la leva del freno a mano oppure con altri pezzi applicati esternamente (figura 5). Si devono anche osservare le istruzioni di esercizio e le corrispondenti indicazioni del produttore del freno ad inerzia.

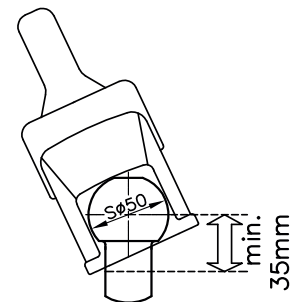


Figura 1: asta sferica del veicolo trainante

2. Montaggio

2.1 Il giunto sferico WS 3000-D è universalmente impiegabile ed è idoneo per i seguenti collegamenti del timone:

Collegamento timone 50 mm – senza distanziatore

Collegamento timone 46 mm – distanziatore 2,0 mm (compreso nella fornitura)

Collegamento timone 45 mm – distanziatore 2,5 mm (compreso nella fornitura)

Collegamento timone 40 mm – distanziatore 5,0 mm (compreso nella fornitura)

Collegamento timone 35 mm – distanziatore 5,0 mm + 2,5 mm (compreso nella fornitura)

Il giunto sferico WS 3000-D può essere montato con avvitamenti longitudinali con un passo dei fori di **50 o 54 mm** (1)+(2) e con avvitamenti incrociati con un passo dei fori di **40 mm** (1)+(3):

vite a testa esagonale M12 x 90 con rondelle su entrambi i lati e dado autobloccante per il foro oblungo (1) vite a testa esagonale M12 x 80 per avvitamento longitudinale con dado autobloccante (2) o per avvitamento incrociato con dado autobloccante (3) e pezzo di arresto (4). Il materiale di fissaggio (1,2,3) è compreso nella fornitura, il pezzo di arresto (4) invece non lo è.

I giunti sferici WS 3000-H/L/LB sono esecuzioni speciali per freni ad inerzia e vengono montati con avvitamento incrociato (1)+(3) ed un passo dei fori di **40 mm** (figura 3).

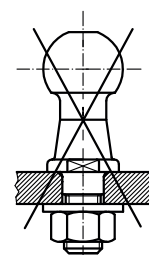


Figura 2: perno sferico, avvitato

Il materiale di fissaggio non è compreso nella fornitura.

Il giunto sferico WS 3500-D viene fornito per i seguenti collegamenti e deve essere avvitato come segue:

WS 3500-D60-1414:

diametro del timone 60 mm con distanziatore 65/60, vite a testa esagonale M14 x 110 per avvitiamenti longitudinali (1+2) con dadi autobloccanti

WS 3500-D60-1616:

diametro del timone 60 mm con distanziatore 65/60, vite a testa esagonale M16 x 110 per avvitiamenti longitudinali (1+2) con dadi autobloccanti

WS 3500-D65-1414:

diametro del timone 65 mm, vite a testa esagonale M14 x 110 per avvitiamenti incrociati (1) e vite a testa esagonale M14 x 90 per avvitiamenti incrociati (3) con dadi autobloccanti e pezzo

d'arresto (4). Il materiale di fissaggio (1,2,3) è compreso nella fornitura, il pezzo di arresto (4) invece non lo è.

Momento di coppia di serraggio per le viti a testa esagonale M12 / M14 - 10.9 / M16 - 8.8:

WS 3000-D - 90 Nm

WS 3000-H/L/LB - 70 Nm

WS 3500-D - 90 Nm

Attenzione: i dadi autobloccanti possono essere impiegati una sola volta.

Attenzione: se sul tubo timone del WS 3000-D vi sono fori di fissaggio dal diametro di 14 mm, il WS 3000-D non può essere montato con viti della grandezza M12. Il WS 3000-D può essere preforato dal produttore per il fissaggio tramite viti M14.

2.2 Se il giunto sferico WS 3000/3500 viene impiegato come sostituzione per un altro tipo di giunto, in relazione ai dispositivi ad inerzia, si deve assicurare che gli ammortizzatori vengano nuovamente montati in modo conforme alle prescrizioni e che i tubi distanziatori eventualmente presenti nel tirante vengano inseriti correttamente. Come mezzo ausiliario per il WS 3000-D si prega di utilizzare i perni compresi nella fornitura Ø 12x34 mm oppure Ø 12x49 mm, a seconda del diametro del timone. Per quanto riguarda il WS 3500-D, utilizzare perni Ø 14x63 come punzoni in occasione dello smontaggio della vite di fissaggio (2) o (3) (figura 3), a seconda del tipo di fissaggio dell'ammortizzatore. Nel corso del montaggio e dello smontaggio del giunto sferico questi perni devono essere lasciati inseriti nel tirante a scopo centratura dell'ammortizzatore. In occasione dell'inserimento delle nuove viti di fissaggio, rimuovere nuovamente i perni.

2.3 Il soffietto compreso nella fornitura del WS 3000-D può essere semplicemente spinto attraverso il tubo del timone prima del montaggio in presenza di diametri del timone di 40-50 mm. In presenza di diametri di 60-70 mm il piccolo pezzo di raccordo situato davanti al labbro in gomma deve essere asportato, impiegando per esempio un coltello. Per quanto riguarda gli avvitiamenti incrociati, tagliare via anche il foro marcato situato sul lato inferiore e per quanto riguarda gli avvitiamenti longitudinali, tagliare via entrambi i fori marcati situati lateralmente. Il soffietto compreso nella fornitura del WS 3500-D può essere semplicemente spinto attraverso il tubo del timone prima del montaggio in presenza di un diametro del timone di 60 mm. In presenza di un diametro di 65 mm il piccolo pezzo di raccordo situato davanti al labbro in gomma deve essere asportato, impiegando per esempio un coltello.

3. Istruzioni di esercizio

3.1 Accoppiamento

Per manovrare il rimorchio si prega di utilizzare le maniglie di appoggio applicate al rimorchio anziché la leva di manovra del WS 3000/WS 3500. Il giunto sferico aperto viene posto sul gancio a sfera del veicolo trainante (figura 4). A causa del carico verticale e dell'eventuale carico aggiuntivo del timone, il giunto sferico si richiude automaticamente e le linguette di sicurezza laterali (1) si trovano in posizione parallela rispetto alle superfici di sicurezza situate sulla gabbia (figura 4). Quando la sfera del giunto si trova nella gabbia del giunto, è possibile vedere la spina di colore verde dell'indicatore di controllo (2) (figura 4).

3.2 Attivazione del dispositivo di stabilizzazione

A questo scopo la leva di manovra deve essere spostata verso il basso dalla posizione chiusa fino al punto di arresto (figura 5). In questi modo viene teso il pacchetto di molle che genera la forza di contatto sul gancio a sfera per mezzo degli elementi di frizione. In seguito la leva di manovra si trova in posizione parallela rispetto all'asse del timone.

3.3 Disattivazione del dispositivo di stabilizzazione

Tirare lentamente verso l'alto la leva di manovra allo scopo di disattivare il dispositivo di stabilizzazione (figura 6)

3.4 Disaccoppiamento

Staccare il connettore di illuminazione ed il cavo di rottura e tirare lentamente verso l'alto

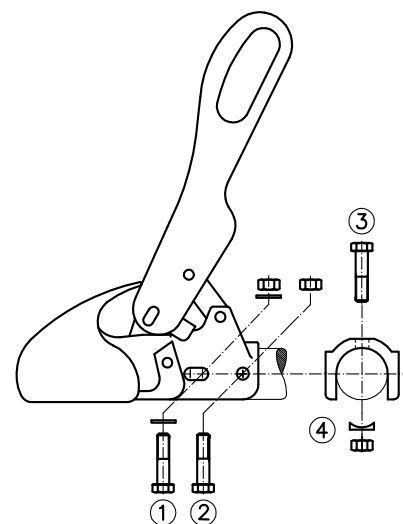


Figura 3: collegamento

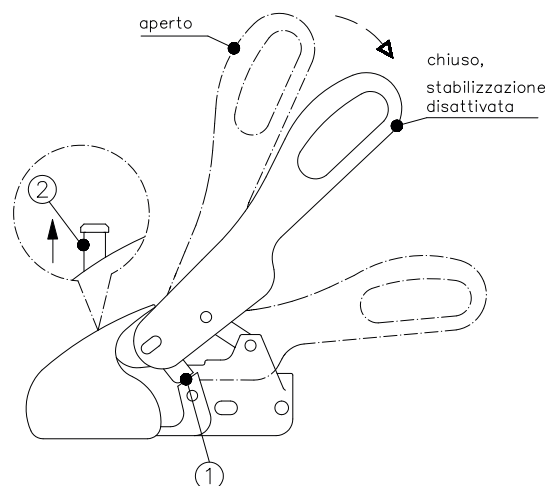


Figura 4: accoppiamento

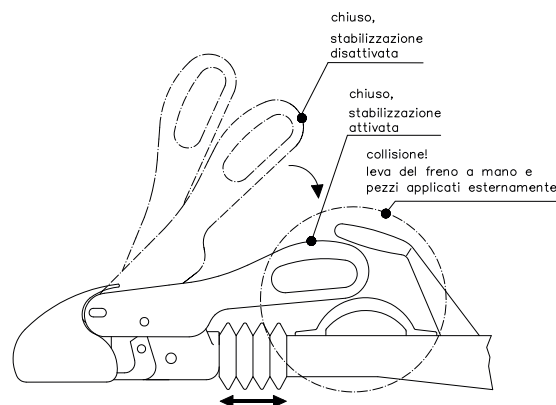


Figura 5: attivazione della stabilizzazione

la leva di manovra allo scopo di disattivare il dispositivo di stabilizzazione (figura 6). Tirare all'indietro la leva di manovra ed allo stesso tempo sollevarla nuovamente (figura 6), in modo che le linguette di sicurezza laterali (1) vengano spostate sulle superfici di sicurezza e la leva di manovra possa essere portata sulla posizione aperta. A questo punto il rimorchio può essere disaccoppiato dal veicolo trainante per mezzo del girante del timone.

Attenzione: in occasione del disaccoppiamento i dispositivi di inerzia devono essere privi di tensione e quindi il soffietto deve essere teso e allungato.

In caso di mancato impiego prolungato il rimorchio dovrebbe essere parcheggiato con giunto sferico chiuso: a questo scopo sollevare la leva di manovra aperta (figura 4) e contemporaneamente tirare in avanti la calotta sferica (elemento mobile - figura 9) oppure premere la **SAFETY BALL** nella cavità sferica e richiudere lentamente la leva di manovra.

3.5 Controllo del dispositivo di stabilizzazione

Dopo il disaccoppiamento e l'attivazione del dispositivo di stabilizzazione è possibile controllare le condizioni degli elementi di frizione (figura 7). Se l'indicatore di usura si trova nel settore OK di colore verde, gli elementi di frizione sono come nuovi oppure in condizioni sufficienti per la marcia. Se l'indicatore si trova nel settore intermedio di colore giallo, gli elementi di frizione devono essere sostituiti. Se l'indicatore si trova nel settore STOP di colore rosso, il rimorchio non può più essere messo in marcia. Le cause possono essere: usura degli elementi di frizione, gancio a sfera usurato, assenza del gancio a sfera nella cavità sferica del WS 3000/3500.

3.6 Sistema antifurto

I giunti sferici possono essere protetti in condizioni di accoppiamento e disaccoppiamento per mezzo dei sistemi antifurto **ROBSTOP WS 3000** e **ROBSTOP WS 3000/3500 PLUS** (versione rafforzata ed indurita con speciali cilindri di chiusura e certificati SCM-NL, SBSC-S e SoldSecure-GB), che vengono installati presso gli appositi fori situati nella gabbia.

4. Indicazioni relative alla marcia ed alla manutenzione

4.1 Gancio a sfera Ø 50 mm presso il veicolo trainante

Il gancio a sfera del dispositivo di agganciamento dovrebbe essere dimensionato con precisione, non danneggiato, pulito e privo di grasso. In presenza di ganci a sfera trattati con Dacromet (rivestimento anticorrosione opaco-argenteo) o di ganci a sfera verniciati, il rivestimento deve essere completamente rimosso prima della prima messa in marcia tramite carta abrasiva di grana 200-240 ed in seguito ripulito per esempio per mezzo di una soluzione diluita oppure spirito, affinché esso non possa depositarsi sulla superficie degli elementi di frizione. La superficie del gancio a sfera deve essere "a metallo nudo" (figura 8). I ganci a sfera danneggiati o non puliti possono usurare maggiormente gli elementi di frizione e la presenza di grasso sui ganci a sfera può pregiudicare considerevolmente l'effetto di stabilizzazione.

4.2 Giunto sferico

Lo spazio interno della cavità sferica nel settore degli elementi di frizione deve essere mantenuto pulito e privo di grasso (figura 9). Quando gli elementi di frizione sono sporchi, la superficie può essere ripulita tramite carta abrasiva di grana 200- 240. In seguito ripulire la superficie per mezzo di una soluzione diluita oppure spirito. Su tutti gli alloggiamenti mobili e su tutti i perni deve essere applicata una leggera quantità di olio. Per mezzo della regolare cura e manutenzione è possibile aumentare la durata, la funzionalità e la sicurezza del giunto WS 3000/3500.

4.3 Sostituzione dei ferodi

In caso di usura la sostituzione degli elementi di frizione è una procedura molto semplice. Per questo mettiamo a disposizione un set di sostituzione con 2 elementi di frizione: **nr. ord: 6205 – CLIP-BELAG SET WS 3000**

4.4 Rumori in occasione della marcia

Nel corso della marcia possono verificarsi dei rumori che però non hanno alcuna rilevanza in relazione alla funzionalità del giunto sferico. Le cause di questi rumori possono essere

1. Gancio a sfera del veicolo trainante rivestito con Dacromet, zincato o verniciato
2. Gancio a sfera del veicolo trainante sporco, arrugginito o danneggiato
3. Elementi di frizione del WS 3000 sporchi a causa delle ragioni di cui ai punti 1.-3. Oppure presenza di altra sporcizia **Rimedio:** vedi punti 4.1 / 4.2

Inoltre i rumori possono essere causati da:

1. Funzionamento a secco dell'asta di manovra/del tirante nelle bussole del dispositivo di inerzia

Rimedio: ingrassamento delle bussole tramite accordo di lubrificazione, nonché estrazione del soffietto ed ingrassamento dell'asta di manovra scoperta.

2. Gancio a sfera estraibile presso il veicolo trainante

Rimedio: ingrassamento del gancio a sfera estraibile presso il meccanismo di bloccaggio (vedi istruzioni per l'uso del dispositivo di agganciamento).

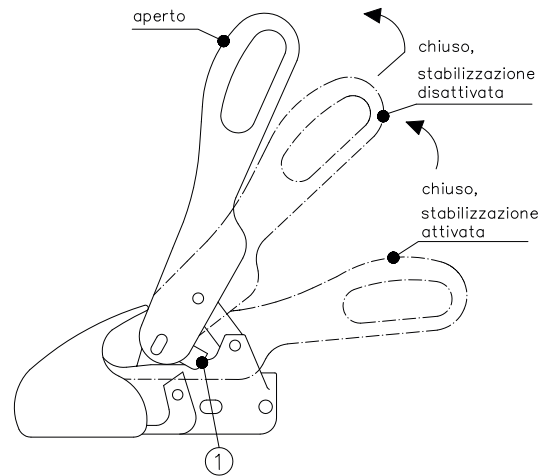


Figura 6: attivazione della stabilizzazione disaccoppiamento



Figura 7: indicatore di usura

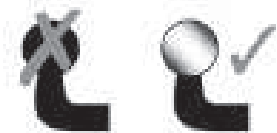


Figura 8: "a metallo nudo"

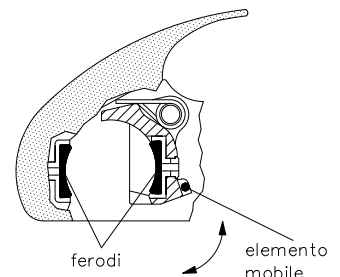


Figura 9: disposizione degli elementi di frizione

Fabricante: WINTERHOFF GMBH, Egenstraße 2, 58339 Breckerfeld

Instrucciones de montaje y servicio WS 3000

Enganches de seguridad con dispositivo de estabilización:

Tipo	Carga remolque	Carga soporte	CE-No.	R55-No.
WS 3000-D	3.000 kg	150 kg	00-0065 e1	010065 E1
WS 3000-H	2.000 kg	150 kg	00-0337 e1	010337 E1
WS 3000-L	1.350 kg	150 kg	00-0337 e1	010337 E1
WS 3000-LB	1.350 kg	150 kg	00-0337 e1	010337 E1
WS 3500-D	3.500 kg	150 kg	00-1941 e1	011941 E1

Los acoplamientos de seguridad con estabilización de carril WS 3000/3500 fueron verificados de acuerdo a la Directiva 94/20/CE y cumplen la norma ISO/11555-1 en la versión de 1 de julio 2003 y están de este modo homologados para el servicio con velocidades máximas admisibles de 100 km/h.

Las instrucciones de montaje y servicio deben llevarse consigo durante el servicio de remolque.

1. Características técnicas

1.1 Los enganches de seguridad con estabilización de carril WS 3000/3500 son aptos para el empleo en remolques de eje central con un peso mínimo efectivo del remolque a partir de 200 kg.

1.2 El enganche esférico de tracción está equipado con elementos de fricción con carga de muelles, los cuales envuelven la esfera del enganche del vehículo tractor por delante y por detrás. De esta manera se reducen o impiden los movimientos de cabeceo y balanceo. La amortiguación óptima se alcanza en los nuevos revestimientos de fricción tras un determinado tiempo de rodaje.

1.3 El enganche esférico de tracción WS 3000/3500 sólo puede ser utilizado conjuntamente con esferas de enganche según DIN 74058 / ISO 1103, cuando el cuello de la esfera en una zona de 35 mm está libre de elementos adosados. (Figura 1) (en lugar de 32 mm según DIN 74058 / ISO 1103). Un empleo de WS 3000/3500 en combinación con pernos esféricos con fijación atornillada sin un aseguramiento adicional de unión por fuerza, no está homologado. (Figura 2) Con el dispositivo de estabilización conectado, durante el servicio de conducción, la palanca de mando debe estar libre de piezas del vehículo o de adosado, esto es, al introducir la barra de tracción y movimiento giratorio simultáneo del WS 3000/3500 no se puede producir una colisión con la palanca del freno de mano u otras piezas adosadas. (Figura 5) Se deben observar asimismo las instrucciones de manejo o bien las indicaciones del fabricante del freno de retención.

2. Montaje

2.1 El enganche esférico de tracción WS 3000-D es de aplicación universal y es apto para las siguientes conexiones de barras de tracción:

Conexión de barra de tracción 50 mm – Sin chapa distanciadora

Conexión de barra de tracción 46 mm – Chapa distanciadora 2,0 mm (en el volumen de suministro)

Conexión de barra de tracción 45 mm – Chapa distanciadora 2,5 mm (en el volumen de suministro)

Conexión de barra de tracción 40 mm – Chapa distanciadora 5,0 mm (en el volumen de suministro)

Conexión de barra de tracción 35 mm – Chapa distanciadora 5,0 mm + 2,5 mm (en el volumen de suministro)

El enganche esférico de tracción WS 3000-D puede ser montado para atornilladuras longitudinales con una distancia entre orificios de 50 o 54 mm (1)+(2) y para atornilladuras en cruz con distancia entre orificios de 40 mm (1)+(3):

Tornillo hexagonal M12 x 90 con arandela a ambos lados y tuercas autoblocantes para agujero oblongo (1) Tornillo hexagonal M12 x 80 para atornilladuras longitudinales con tuerca autoblocante (2) o para atornilladura en cruz con tuerca autoblocante (3) y pieza de tope (4). El material de fijación (1, 2, 3) pertenece al volumen de suministro, la pieza de tope (4) no. Los enganches esféricos de tracción WS 3000-H/L/LB son ejecuciones especiales para frenos de inercia y se montan con atornilladuras en cruz (1)+(3) y la distancia

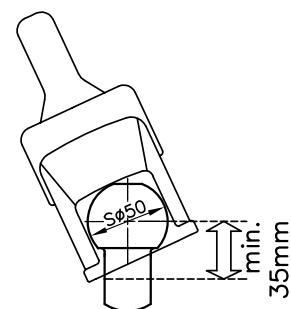


Figura 1: Barra de esfera Vehículo tractor

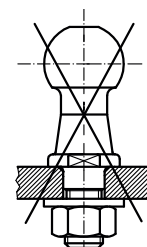


Figura 2: Perno esférico, atornillado

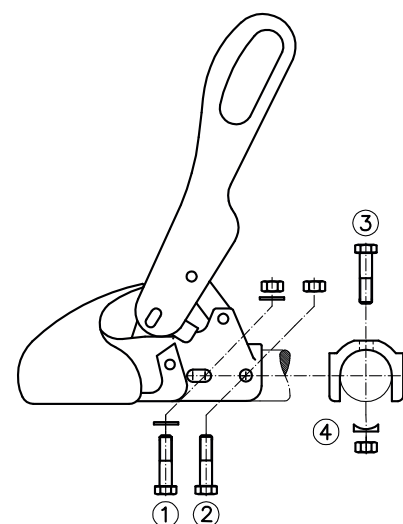


Figura 3: Conexión

entre orificios de 40 mm. (Figura 3) El material de fijación no pertenece al volumen de suministro.

El enganche esférico de tracción WS 3500-D se suministra para las siguientes conexiones y debe ser atornillado de la siguiente manera:

WS 3500-D60-1414:

Diámetro de barra de tracción 60 mm con chapa distanciadora 65/60, tornillo hexagonal M14 x 110 para atornilladuras longitudinales (1+2) con tuercas autoblocantes

WS 3500-D60-1616:

Diámetro de barra de tracción 60 mm con chapa distanciadora 65/60, tornillo hexagonal M16 x 110 para atornilladuras longitudinales (1+2) con tuercas autoblocantes

WS 3500-D65-1414:

Diámetro de barra de tracción 65 mm, tornillo hexagonal M14 x 110 para atornilladuras cruzada (1) y tornillo hexagonal M14 x 90 para atornilladuras cruzada (3) con tuercas autoblocantes y pieza de tope (4) El material de fijación (1,2,3) pertenece al volumen de suministro, no así la pieza de tope (4).

Par de apriete para tornillos hexagonales M12 / M14 - 10.9 / M16 - 8.8:

WS 3000-D - 90 Nm

WS 3000-H/L/LB - 70 Nm

WS 3500-D - 90 Nm

Atención: Las tuercas autoblocantes sólo pueden ser empleadas 1 vez.

Atención: Si el tubo de la barra de tracción del WS 3000-D está provisto con orificios de fijación, el WS 3000-D no puede ser montado con tornillos de tamaño M12. El WS 3000 puede ser taladrado en fábrica para fijación con tornillos M14.

2.2 Cuando el enganche esférico de tracción WS 3000/3500 se emplea como sustituto de otro tipo de enganche, en la instalación de inercia se debe observar, que el amortiguador vuelva a ser montado reglamentariamente y los tubos distanciadores eventualmente existentes en el tubo de tracción sean enhebrados correctamente. Como elemento auxiliar en el WS 3000-D por favor emplear el perno suministrado \varnothing 12x34 mm o \varnothing 12x49 mm según el diámetro de la barra de tracción. En el WS 3500-D \varnothing 14x63 mm. Como elemento auxiliar emplear por favor el perno suministrado de \varnothing 12x34 mm o \varnothing 12x49 mm según el diámetro de la barra de tracción. Emplear el perno como extractor durante el desmontaje del tornillo de fijación (2) o (3) (Figura 3) según el tipo de fijación del amortiguador y dejarlo colocado durante el desmontaje/montaje del enganche esférico de tracción para el centrado del amortiguador en el tubo de tracción. Al colocar el nuevo tornillo de fijación, volver a retirar el perno.

2.3 El fuelle adjunto para el WS 3000-D se puede deslizar directamente de manera sencilla sobre el tubo de la barra de tracción con diámetros de 40-50 mm antes del montaje. En diámetros de 60-70 mm la pequeña conexión delante del labio de goma se debe cortar p.ej. con un cuchillo. Para atornilladuras en cruz recortar adicionalmente el orificio marcado abajo, para atornilladuras longitudinales recortar ambos orificios marcados lateralmente. El fuelle suministrado para el WS 3500-D se puede deslizar sencillamente puede ser simplemente deslizado sobre el tubo de la barra de tracción con diámetro de 60 mm antes del montaje. En diámetros de 65 mm la pequeña conexión delante del labio de goma debe ser cortada.

3. Instrucciones de servicio

3.1 Acoplar

Para maniobrar el remolque sujete por favor los asideros de sujeción ubicados en el remolque en lugar de la palanca de mando del WS 3000/3500. El enganche esférico de tracción se coloca sobre la esfera de acoplamiento del vehículo tractor. (Figura 4) A través de la carga de soporte y una carga adicional eventual de la barra de tracción, el enganche esférico de tracción se cierra automáticamente y las pletinas laterales de seguridad (1) se encuentran paralelamente enfrentadas a las superficies de seguridad en la carcasa. (Figura 4) Cuando la esfera de acoplamiento se encuentra dentro de la carcasa del mismo, el pasador verde de la indicación de control (2) es visible. (Figura 4)

3.2 Activación del dispositivo de estabilización

Para ello se tiene que mover hacia abajo la palanca de mando desde la posición cerrada hasta el tope. (Figura 5) En este caso se tensa el paquete de muelles, que genera la fuerza de opresión a través de los elementos de fricción, sobre la esfera de acoplamiento. A continuación la palanca de mando se encuentra casi paralela al eje de la barra de tracción.

3.3 Desactivación del dispositivo de estabilización

Tirar lentamente hacia arriba la palanca de mando, para desactivar la estabilización (Figura 6)

3.4 Desacoplar

Soltar el enchufe de la iluminación y el cable de ruptura, tirar lentamente hacia arriba la

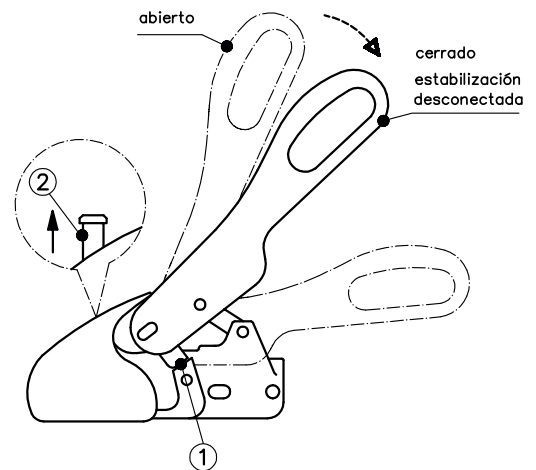


Figura 4: Acoplar

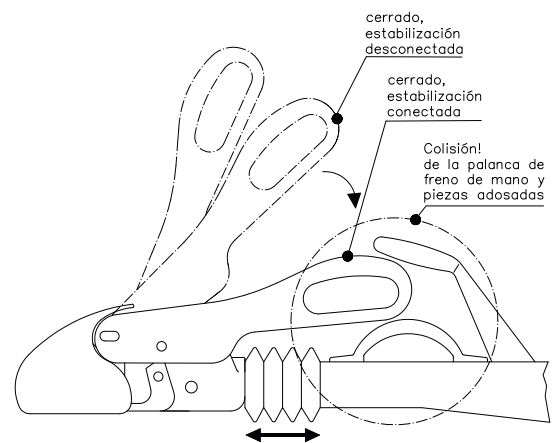


Figura 5: Activar estabilización

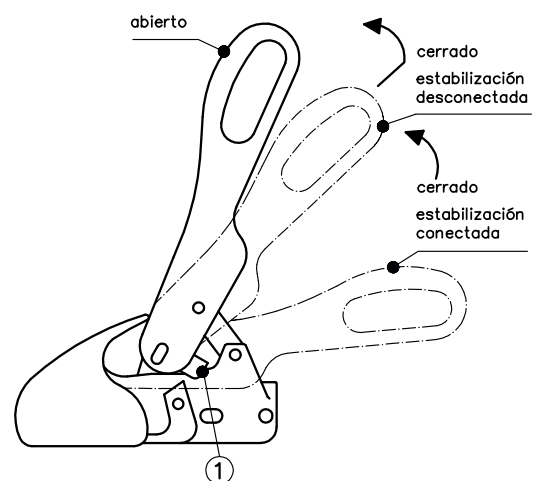


Figura 6: Desactivar estabilización
Desacoplar

palanca de mando para desactivar la estabilización (Figura 6), tirar hacia atrás la palanca de mando y simultáneamente continuar levantando (Figura 6), de manera tal que las pletinas laterales de seguridad (1) se vuelquen sobre las superficies de seguridad y la palanca de mando pueda ser puesta en posición abierta. Con ayuda de una rueda de rodadura de la barra de tracción ahora se puede desacoplar el vehículo tractor.

Atención: Al desacoplar, el dispositivo de inercia debe estar distendido, esto es, el fuelle está estirado.

En caso de no ser utilizado un tiempo prolongado, el remolque debe ser aparcado con el enganche esférico de tracción cerrado, para ello levantar la palanca de mando abierta (Figura 4), tirar simultáneamente la rótula (elemento móvil - Figura 9) hacia delante o presionar el SAFETY BALL dentro de la cámara esférica y cerrar lentamente la palanca de mando.

3.5 Control del dispositivo de estabilización

Tras desacoplar y activar el dispositivo de estabilización, se puede controlar el estado de los elementos de fricción. (Figura 7) Cuando la indicación de desgaste se encuentra en la zona OK, los elementos de fricción están en estado nuevo o bien suficiente para el servicio de conducción. Cuando la indicación ya se encuentra en la zona de transición amarilla, los elementos de fricción deben ser renovados. Cuando la indicación se encuentra en la zona roja STOP, el servicio de conducción con el remolque se debe omitir. Se puede estar ante las siguientes causas: Elementos de fricción desgastados, esfera de acoplamiento desgastada, no se encuentra ninguna esfera de acoplamiento en la cámara esférica del WS 3000/3500.

3.6 Seguro antirrobo

Los enganches esféricos de tracción WS 3000 pueden ser asegurados con el seguro antirrobo **ROBSTOP WS 3000** y **ROBSTOP WS 3000/3500 PLUS** (versión reforzada templada con cilindro de cierre especial y certificados SCM-NL, SBSC-S y SoldSecure-GB) a través del orificio previsto lateralmente en la carcasa, en estado acoplado y desacoplado.

4. Indicaciones para la conducción y el mantenimiento

4.1 Esfera de acoplamiento en el vehículo tractor

La esfera de acoplamiento del dispositivo de remolque debe ser de dimensiones exactas, no estar dañado, y estar limpio así como exento de grasa. En esferas de acoplamiento con recubrimiento dacromet (recubrimiento paletado-mate anticorrosivo) así como esferas de acoplamiento pintadas, se debe eliminar el recubrimiento con papel de lijar granulometría 200-240 **antes de iniciar el viaje** y a continuación ser limpiada p.ej. con diluyente o alcohol, para que no se deposite sobre la superficie de los elementos de fricción. La superficie de la esfera de acoplamiento debe estar **„metálicamente pulida“**. (Figura 8) Una esfera de acoplamiento dañada o que no esté limpia genera un elevado desgaste de los elementos de fricción, una esfera de acoplamiento engrasada reduce intensamente el efecto de estabilización.

4.2 Enganche esférico de tracción

El interior de la cámara esférica en la zona de los elementos de fricción debe mantenerse limpia y exenta de grasa. (Figura 9) Ante elementos de fricción sucios, la superficie puede ser limpiada con papel de lijar de granulometría 200-240. A continuación limpiar la superficie con diluyente o alcohol. Todos los puntos móviles de cojinete y pernos deben ser ligeramente aceitados. A través de un mantenimiento y conservación regulares, incrementa la vida útil, las funciones y la seguridad de su WS 3000/3500.

4.3 Sustitución de los elementos de fricción

Los recubrimientos de fricción son muy fáciles de sustituir en caso de estar desgastados. Para ello suministramos un kit de recambio con 2 elementos de fricción: **Artículo n°: 6205 – KIT RECUBRIMIENTO, CLIP-BELAG SET WS 3000**

4.4 Ruidos de marcha

En servicio de marcha pueden presentarse ruidos, pero que no tienen ninguna significación sobre las funciones del enganche esférico de tracción. Posibles causas de los ruidos pueden ser:

1. Esfera del acoplamiento del vehículo tractor con recubrimiento dacromet, cincada o pintada
2. Esfera de acoplamiento del vehículo tractor sucia, oxidada o dañada
3. Elementos de fricción en el WS 3000 sucios debido a las razones mencionadas bajo puntos 1.-3. y otras suciedades **Solución:** como indicado bajo punto 4.1 / 4.2

Además pueden producirse ruidos por:

1. Marcha en seco de barra de tracción / tubo de tracción en los manguitos del dispositivo de tope
Solución: Engrase de los manguitos a través del engrasador, así como quitar el fuelle y engrasar la barra de tracción descubierta.
2. Esferas de acoplamiento desmontables en el vehículo tractor
Solución: Reengrasar el mecanismo de enclavamiento en la esfera de acoplamiento desmontable (véase instrucciones de manejo para dispositivo de remolque).



Figura 7: Indicación de desgaste

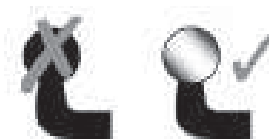


Figura 8: „metálicamente pulida“

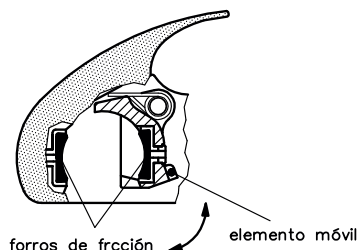


Figura 9: Disposición de los elementos de fricción

Producent: WINTERHOFF GMBH, Egenstraße 2, 58339 Breckerfeld

Monterings- og betjeningsinstruktion WS 3000/3500

Sikkerhedskoblinger med stabiliseringsanordning:

Type	Tilkoblingsbelastning	Lodret belastning	EF-nr.	R55-nr.
WS 3000-D	3.000 kg	150 kg	00-0065 e1	010065 E1
WS 3000-H	2.000 kg	150 kg	00-0337 e1	010337 E1
WS 3000-L	1.350 kg	150 kg	00-0337 e1	010337 E1
WS 3000-LB	1.350 kg	150 kg	00-0337 e1	010337 E1
WS 3500-D	3.500 kg	150 kg	00-1941 e1	011941 E1

Sikkerhedskoblingerne med sporstabilisering WS 3000/3500 er afprøvet i overensstemmelse med direktiv 94/20/EF og opfylder ISO/11555-1 som revideret den 1. juli 2003 og er således godkendt til brug med tilladt maksimalhastighed på 100 km/t.

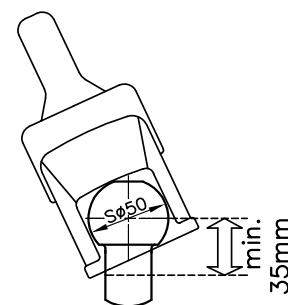
Monterings- og betjeningsinstruktionen skal medbringes, når anhængerens anvendes.

1. Tekniske funktioner

1.1 Sikkerhedskoblingerne med sporstabilisering WS 3000/3500 er egnede til anvendelse på påhængsvogne med midteraksel, hvor anhængerens faktiske mindstevægt er **200 kg**.

1.2 Kuglekoblingen er udstyret med fjederbelastede friktionsbelægninger, der klemmer om trækkøretøjets koblingskugle på dennes for- og bagside. Herved reduceres eller forhindres trækkøretøjets tilbøjelighed til sidesvingninger og pendulbevægelser. Med nye koblingsbelægninger opnås den optimale dæmpning først efter en vis indkøringsperiode.

1.3 Kuglekoblingen WS 3000/3500 kan kun anvendes sammen med trækugler fremstillet efter DIN 74058 / ISO 1103, hvis kuglehalsen er **fri for tilbygningsdele i en afstand på mindst 35 mm**. (Billede 1) (i stedet for de 32 mm som angives i DIN 74058 / ISO 1103). Det er ikke tilladt at koble WS 3000/3500 kuglekobling til en skruemonteret kuglebolt, som ikke er drejesikret. (Billede 2) Ved indkoblet stabiliseringsanordning skal betjeningsgrebet være fri for køretøjs- eller påbygningsdele under kørsel, dvs. ved indføring af trækstangen og samtidig drejebælgelse udført af WS 3000/3500, må der ikke ske nogen kollision med håndbremsegrebet eller med andre påbygningsdele. (Afbildning 5). Desuden skal betjeningsvejledningerne hhv. henvisningerne fra producenten af påløbsbremserne overholdes.



Billede 1: Kuglestang trækkøretøj

2. Montering

2.1 Kuglekoblingen WS 3000-D er universel og egnet til følgende trækstangskoblinger:

Trækstangskobling 50 mm – uden afstandsplade

Trækstangskobling 46 mm – afstandsplade 2,0 mm (medfølger ved levering)

Trækstangskobling 45 mm – afstandsplade 2,5 mm (medfølger ved levering)

Trækstangskobling 40 mm – afstandsplade 5,0 mm (medfølger ved levering)

Trækstangskobling 35 mm – afstandsplade 5,0 mm + 2,5 mm (medfølger ved levering)

Kuglekoblingen WS 3000-D kan monteres til længdeforskruning med en hulafstand på **50 eller 54 mm** (1)+(2) og til krydsforskruning med en hulafstand på **40 mm** (1)+(3):

Sekskantskrue M12 x 90 med skiver på begge sider og selvsikrende møtrikker til aflangt hul (1)

Sekskantskrue M12 x 80 til længdeforskruning med selvsikrende møtrik (2) eller til krydsforskruning med selvsikrende møtrik (3) og anslagsstykke (4). Fastgørmingsmaterialet (1, 2, 3) medfølger ved levering, men ikke anslagsstykket (4).

Kuglekoblingerne WS 3000-H/L/LB er specialudførelser til påløbsbremser og monteres med krydsforskruning (1)+(3) og **40 mm** hulafstand. (Billede 3) Fastgørmingsmaterialet medfølger ikke ved leveringen.

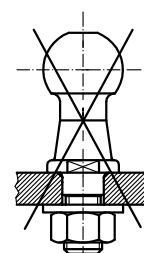
Kuglekobling WS 3500-D leveres til følgende tilkoblinger og skrues fast på følgende måde:

WS 3500-D60-1414:

Diameter 60 mm med afstandspl. 65/60, 6kt-skrue M14 x 110 til længdeforskruning (1+2) selvsikrende møtrikker

WS 3500-D60-1616:

Diameter 60 mm med afstandspl. 65/60, 6kt-skrue M16 x 110 til længdeforskruning (1+2)



Billede 2: Kuglebolte, monteret

med selvsikrende møtrikker

WS 3500-D65-1414:

Diameter 65 mm, 6kt-skrue M14 x 110 til krydsforskruing (1) og 6kt-skrue M14 x 90 krydsforskruing (3) med selvsikrende møtrikker og anslagsstykke (4) Fastgøringsmaterialet (1, 2, 3) medfølger ved levering, men ikke anslagsstykket (4).

Vridningsmoment til sekskantskruer M12 / M14 - 10.9 / M16 - 8.8:

WS 3000-D - 90 nm

WS 3000-H/L/LB - 70 nm

WS 3500-D - 90 nm

OBS: Selvsikrende møtrikker må kun anvendes en gang.

OBS: Hvis WS 3000-D trækstangsrøret er forsynet med Ø 14 mm monteringshuller, må WS 3000-D ikke monteres med skruer i størrelsen M12. **WS 3000-D kan fra fabrikken forbores til montering med M14 skruer.**

2.2 Såfremt kuglekoblingen WS 3000/3500 anvendes som erstatning for en anden koblingstype, skal man ved påløbsbremse være opmærksom på, at støddæmperen genmonteres som foreskrevet og at evt. afstandsstykker i trækkrøret monteres korrekt. Ved WS 3000-D anvendes de medfølgende bolte Ø 12x34 mm eller Ø 12x49 mm afhængig af trækstangens diameter som hjælpemiddel. Ved WS 3500-D Ø 14x63 mm. Anvend boltene som gennemslag ved afmonteringen af fastgøringsbolten (2) eller (3) (billede 3) afhængig af støddæmperens fastgøringsmåde og lad dem sidde i trækstangen under montering/afmontering af kuglekoblingen. Fjern atter boltene, når nye fastgøringskruser sættes i.

2.3 Den vedlagte foldebælg til WS 3000-D kan ved en trækstang med en diameter på 40-50 mm nemt skubbes over trækstangen inden montering. Ved diametre på 60-70 mm skal den lille tilslutning før gummilæben f.eks. fjernes med en kniv. Ved krydsforskruing skal også den nederst markerede boring skæres ud, ved længdeforskruing skæres begge markerede boringer ud. Den vedlagte foldebælg til WS 3500-D kan ved diameter på 60 mm nemt skubbes over trækstangen inden monteringen. Ved en diameter på 65 mm skal den lille tilslutning foran gummilæben skæres bort.

3. Driftsvejledning

3.1 Tilkobling

Ved rangering af anhængerens anvendes fastholdelsesanordningerne på anhængerens og ikke betjeningshåndtaget på WS 3000/WS 3500. Den åbne kuglekobling sættes på trækkrøretjets trækkugle. (Billede 4) Kugletrykket og en eventuel ekstra belastning af trækstangen låser kuglekoblingen automatisk, og sikringskinnerne på siderne (1) ligger parallelt med husets sikringsflader. (Billede 4) Når koblingskuglen befinder sig i koblingshuset, er kontrolindikatorens grønne stift synlig (2). (Billede 4)

3.2 Aktivering af stabiliseringsanordningen

Til dette skal betjeningshåndtaget bevæges fra låst position nedad til anslaget. (Billede 5) Herved spændes fjedersamlingen, som presser friktionsbelægningen mod trækkuglen. Betjeningshåndtaget ligger herefter parallelt med trækstangen.

3.3 Frakobling af stabiliseringsanordningen

Træk betjeningshåndtaget langsomt opad for at frakoble stabiliseringsfunktionen. (Billede 6)

3.4 Frakobling

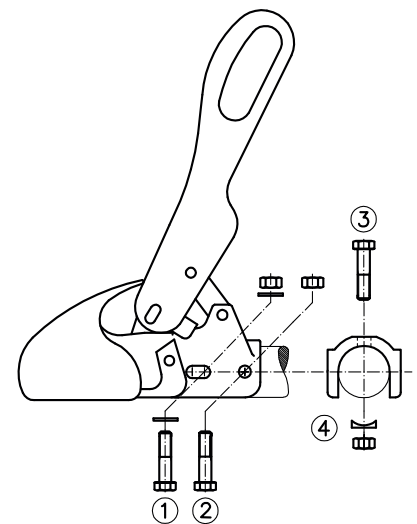
Belysningskablet og katastrofewiren kobles fra, træk betjeningshåndtaget langsomt opad for at frakoble stabiliseringen (billede 6), træk betjeningshåndtaget tilbage og løft samtidig (billede 6), således at sikringskinnerne på siderne (1) svinger over sikringsfladerne og at betjeningshåndtaget kan anbringes i åben position. Ved hjælp af støttehjulet kan anhængerens nu kobles fra trækkrøretjet.

OBS: Ved frakobling skal påløbsbremsen være trukket ud dvs. foldebælgen skal være strakt.

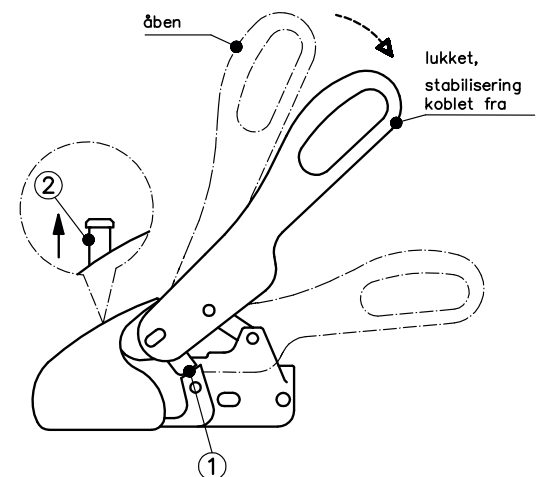
Ved længere tids tilstand bør anhængerens parkeres med koblingskuglen i låst position, hertil løftes det åbne betjeningshåndtag (billede 4), samtidig trækkes kugleskålen (bevægelig del – billede 9) fremad eller tryk **SAFETY BALL** op i kugleskålen og luk langsomt betjeningshåndtaget.

3.5 Kontrol af stabiliseringsanordning

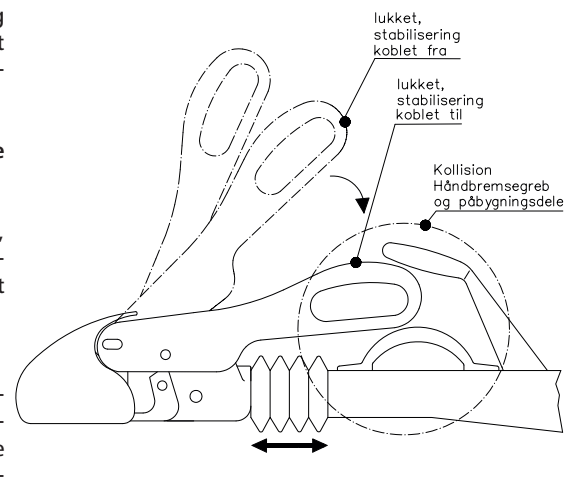
Efter tilkobling og aktivering af stabiliseringsanordningen kan friktionsbelægningens tilstand kontrolleres. (Billede 7) Hvis slitageindikatoren står i det grønne OK-område, er friktionsbelægningerne nye, respektive godkendte til drift. Hvis indikatoren står i det gule overgangszone, skal friktionsbelægningerne udskiftes. Står indikatoren i det røde STOP-område, er kørsel med anhænger forbudt.



Billede 3: Tilkobning



Billede 4: Tilkobling



Billede 5: Stabilisering tilkobling

Der kan foreligge følgende årsager: slidte friktionsbelægninger, slidt trækkugle, der er ingen trækkugle i kugleskål på WS 3000/3500.

3.6 Tyverilås

Kuglekobling WS 3000 kan sikres med tyverilås **ROBSTOP WS 3000** og **ROBSTOP WS 3000/3500 PLUS** (forstærket, hærdet version med special-lukkecyliner og certifikater SCM-NL, SBSC-S og SoldSecure-GB) via de dertil beregnede huller på siden af huset. Kuglekoblingen sikres på denne måde både i til- og frakoblet tilstand.

4. Anvisninger ved kørsel og vedligeholdelse

4.1 Trækkugle Ø 50 mm på trækkøretøjet

Anhængeranordningens trækkugle skal have de rigtige mål, være ubeskadiget, ren og fri for fedt. På trækkugler med dacrometbelægning (mat, sølvfarvet, rustbeskyttende lag) samt lakerede trækkugler skal belægningen fjernes helt **før den første tur** fuldstændigt med slibepapir, kornstørrelse 200-240 og efterfølgende rengøres med f.eks. fortynder eller sprit, således at belægningen ikke sætter sig fast på friktionsbelægningernes overflade. Kuglekoblingens overflade **skal være metalblank**. (Billede 8) En beskadiget eller snavset trækkugle betyder højere slitage på friktionsbelægningerne, en indfedtet trækkugle forringer stabiliseringsfunktionen væsentlig.

4.2 Kuglekobling

Det indre af kugleskålen skal holdes rent og frit for fedt i området ved friktionsbelægningerne. (Billede 9) Ved tilsmudsede friktionsbelægninger kan overfladen rengøres med slibepapir, kornstørrelse 200-240. Overfladen rengøres efterfølgende med fortynder eller sprit. Alle bevægelige lejesteder og bolte skal olieres let. Ved regelmæssig pleje og rengøring opnås optimal levetid, funktion og sikkerhed for WS 3000/3500.

4.3 Udskiftning af friktionsbelægninger

Det er meget nemt at udskifte friktionsbelægningerne, når de er slidt ned. Vi leverer et reservedelssæt med 2 friktionsbelægninger: **Bestillings-nr.: 6205 – CLIP-BELAG SET WS 3000**

4.4 Køretøjslyde

Under kørsel kan der opstå lyde, der ikke har nogen betydning for kuglekoblingens funktion. Mulige årsager til lydene kan være:

1. Trækkøretøjets trækkugle har dacrometbelægning, er forzinket eller lakeret
2. Trækkøretøjets trækkugle er tilsmudset, rustet eller beskadiget
3. Friktionsbelægningerne i WS 3000 er tilsmudsede af de under pkt. 1-3 anførte årsager eller af andre tilsmudsninger

Afhjælpning: som under pkt. 4.1 / 4.2

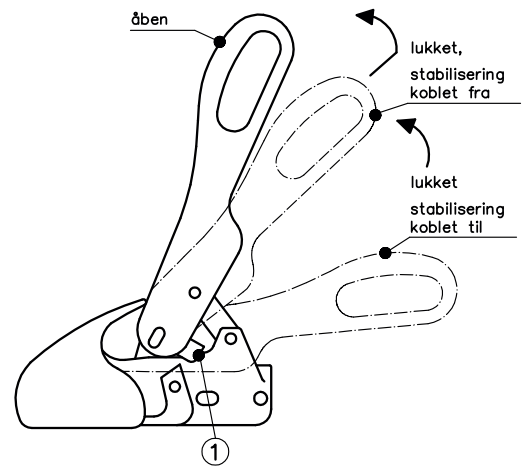
Endvidere kan lyde optræde på grund af:

1. Manglende smøring i trykstangen / trykrøret i bøsningen til påløbsbremsen

Afhjælpning: indfedtning af bøsningen ved hjælp af smørenippel, samt ved at trække foldebælgen af og indfedte fritliggende trækstang.

2. Aftagelige trækkugler på trækkøretøjet

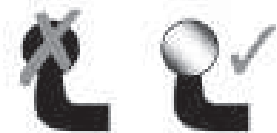
Afhjælpning: Aftagelige trækkugler på spærremekanismen indfedtes (se betjeningsvejledning til anhængeranordning).



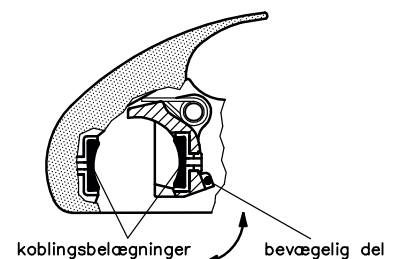
Billede 6: Stabilisering frakobling



Billede 7: Slitageindikator



Billede 8: skal være metalblank



Billede 9: Friktionsbelægningernes anordning

Tillverkare : WINTERHOFF GMBH, Egenstraße 2, 58339 Breckerfeld

Monterings- och bruksanvisning för WS 3000

Säkerhetskopplingar med stabiliseringsanordning :

Typ	Släpvtikt	Kulktryck	EG-nr	R55-nr
WS 3000-D	3.000 kg	150 kg	00-0065 e1	010065 E1
WS 3000-H	2.000 kg	150 kg	00-0337 e1	010337 E1
WS 3000-L	1.350 kg	150 kg	00-0337 e1	010337 E1
WS 3000-LB	1.350 kg	150 kg	00-0337 e1	010337 E1
WS 3500-D	3.500 kg	150 kg	00-1941 e1	011941 E1

Säkerhetskopplingarna WS 3000/3500 med spårstabilisering har prövats enligt direktivet 94/20/EG och uppfyller kraven i ISO/11555-1 från den 1 juli 2003 och är därmed godkända för drift med max tillåten hastighet på 100 km/tim.

Monterings- och bruksanvisningen ska medföras vid körning med släp.

1. Teknisk specifikation

1.1 Säkerhetskopplingarna WS 3000/3500 med spårstabilisering är lämpliga för centralaxelsläp där släpet har en verklig vikt på minst 200 kg.

1.2 Kulkopplingen är utrustad med fjäderbelastade friktionsbelägg, vilka omsluter dragfordonets dragkulas fram- och baksida. Därigenom dämpas eller förhindras släpets sidovängningar eller nigningar. Vid nya friktionsbelägg uppnås optimal dämpning först efter en viss inkörningstid.

1.3 Kulkopplingen WS 3000/3500 kan endast användas tillsammans med dragkuler som uppfyller kraven i DIN 74058/ISO 1103, om kulhalsen inom ett område på **minst 35 mm är fri från påbyggnadsdelar** (bild 1), istället för 32 mm som anges i DIN 74058 / ISO 1103. Användning av WS 3000/3500 i kombination med skruvmonterad dragkula utan någon vridsäkring är inte tillåten (bild 2). Med inkopplad stabilisator vid kördrift måste manöverspaken vara frilagd från fordons- eller tillsatsdelar, d.v.s. när förbindelsestagen skjuts in samtidigt som en vridrörelse sker med WS 3000/35000, får kollision inte uppstå mellan handbromsspaken och andra tillsatsdelar. (bild 5) Beakta även anvisningarna i bruksanvisningen resp. bromstillverkarens handbok.

2. Montering

2.1 Kulkopplingen WS 3000-D är universell och lämplig för följande dragstångsanslutningar :

- Diameter 50 mm – utan avståndsbricka
- Diameter 46 mm – Avståndsbricka 2,0 mm (ingår i leveransen)
- Diameter 45 mm – Avståndsbricka 2,5 mm (ingår i leveransen)
- Diameter 40 mm – Avståndsbricka 5,0 mm (ingår i leveransen)
- Diameter 35 mm – Avståndsbricka 5,0 mm + 2,5 mm (ingår i leveransen)

Kulkopplingen WS 3000-D kan för längsförskruvning monteras med hålavstånd på **50 eller 54 mm** (1)+(2) och för korsförskruvning med hålavstånd på **40 mm** (1)+(3): Sexkantskrav M12 x 90 med bricka på båda sidorna och självlåsand mutter för långhål (1) Sexkantskrav M12 x 80 för längsförskruvning med självlåsand mutter (2) eller för korsförskruvning med självlåsand mutter (3) och anslagsstycke (4). Monteringsmaterialet (1,2,3) ingår i leveransen men inte anslagsstycket (4).

Kulkopplingarna WS 3000-H/L/LB är specialutföranden för påskjutsbromsar och monteras med korsförskruvning (1)+(3) och ett hålavstånd på **40 mm** (bild 3). Monteringsmaterialet ingår inte i leveransen.

Kulkopplingen WS 3500-D levereras till följande anslutningar och skruvas fast på följande sätt:

WS 3500-D60-1414:

Diameter 60 mm med avståndsbricka 65/60, sexkantskrav M14 x 110 för längsförskruv-

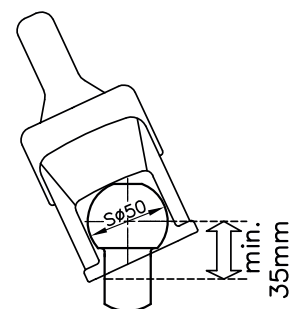


Bild 1 : Kulhals dragfordon

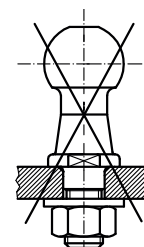


Bild 2 : Skruvad kulbult

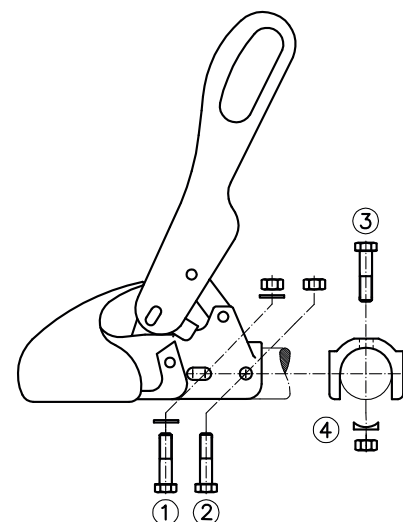


Bild 3 : Anslutning

ning (1+2) med självlåsand muttrar

WS 3500-D60-1616:

Diameter 60 mm med avståndsbricka 65/60, sexkantskruv M16 x 110 för längsförskruvning (1+2) med självlåsand muttrar

WS 3500-D65-1414:

Diameter 65 mm, sexkantskruv M14 x 110 för korsförskruvning (1) och sexkantskruv M14 x 90 för korsförskruvning (3) med självlåsand muttrar och anslagsstycke (4)
Monteringsmaterialet (1,2,3) ingår i leveransen, men inte anslagsstycket (4).

Åtdragningsmoment för sexkantskruvar M12 / M14 - 10.9 / M16 - 8.8 :

WS 3000-D - 90 Nm

WS 3000-H/L/LB - 70 Nmm

WS 3500-D - 90 Nmm

OBS! Självlåsand muttrar får endast användas en gång.

OBS! WS 3000-D får inte monteras med skruvar i storlek M12, om monteringshålen på dragstången har en diameter på 14 mm. **WS 3000 kan borras upp på fabriken för montering med M14-skruvar.**

2.2 Om kulkopplingen WS 3000/3500 monteras som ersättning för en annan kopplingstyp, är det för påskjutsbromsens funktion viktigt, att stötdämparen åter byggs in enligt gällande föreskrifter och att eventuella distansrör i dragröret monteras på rätt sätt. Vid WS 3000-D använd de medlevererade bultarna med \varnothing 12x34 mm eller \varnothing 12x49 mm som hjälpmedel, beroende på dragstångens diameter. Vid WS 3500-D \varnothing 14x63 mm. Använd de medlevererade bultarna \varnothing 2x34 mm eller \varnothing 12x49 mm som hjälpmedel, beroende på dragstångens diameter. Använd bultarna som drivare för monteringskruven (2) eller (3) (bild 3) beroende på hur stötdämparen är monterad och låt dem sitta kvar i tryckstången medan kulkopplingen demonteras/monteras för centrering av stötdämparen i dragröret. Avlägsna bultarna igen när den nya monteringskruven förs igenom.

2.3 Den medlevererade gummibälgen för WS 3000-D kan vid en dragstångsdiameter på 40-50 mm lätt dras upp på dragstångsröret före monteringen. Vid en dragstångsdiameter på 60-70 mm måste den lilla anslutningen framför gummiläppen skäras av t ex med en kniv. Skär vid korsförskruvning även ut det nedre markerade hålet och vid längsförskruvning de båda markerade hålen på sidorna. Den medlevererade gummibälgen för WS 3500-D kan vid en diameter på 60 mm lätt dras över dragstångsröret före monteringen. Vid en diameter på 65 mm måste den mindre anslutningen framför gummiläppen skäras av.

3. Bruksanvisning

3.1 Påkoppling

Använd handtagen på släpvagnen för rangering och inte WS 3000/3500's manöverspak. Den öppna kulkopplingen läggs på dragfordonets dragkula (bild 4). Genom kultrycket och en eventuell extra belastning av dragstången, låses kulkopplingen automatiskt och säkringsskenorna (1) på sidorna står parallellt med kopplingshusets säkringsytor (bild 4). Om dragkulan är i kopplingshuset syns kontrollindikeringens (2) gröna stift (bild 4).

3.2 Aktivering av stabiliseringsanordningen

För detta måste manöverspaken tryckas nedåt från det låsta läget till anslaget (bild 5). Därvid spänns fjäderpaketet som trycker friktionsbeläggen mot dragkulan. Därefter ligger manöverspaken nästan parallellt med dragstången.

3.3 Avaktivering av stabiliseringsanordning

Dra manöverhandtaget långsamt uppåt för att avaktivera stabiliseringsfunktionen (bild 6).

3.4 Avkoppling

Dra ut belyningskontakten och lossa katastrofwiren, dra manöverspaken långsamt uppåt för att avaktivera stabiliseringen (bild 6), dra tillbaka manöverhandtaget och lyft det samtidigt (bild 6) så, att säkringsskenorna (1) på sidorna svängs över säkringsytorna och manöverspaken kan ställas i det öppna läget. Med hjälp av stödhjulet kan nu släpet kopplas av från dragfordonet.

OBS! Vid avkoppling måste påskjutsbromsen vara lossad, dvs att gummibälgen är sträckt.

Vid längre driftuppehåll bör släpvagnen parkeras med låst kulkoppling. Lyft för detta det öppna manöverhandtaget (bild 4) och dra samtidigt kulsålen (rörlig del – bild 8) framåt eller tryck in **SAFETY BALL** i kulsålen och stäng manöverspaken långsamt.

3.5 Kontroll av stabiliseringsfunktionen

Efter påkoppling och aktivering av stabiliseringsfunktionen kan friktionsbeläggets tillstånd kontrolleras. (bild 7) Om slitageindikatorn står i det gröna OK-området är friktionsbeläg-

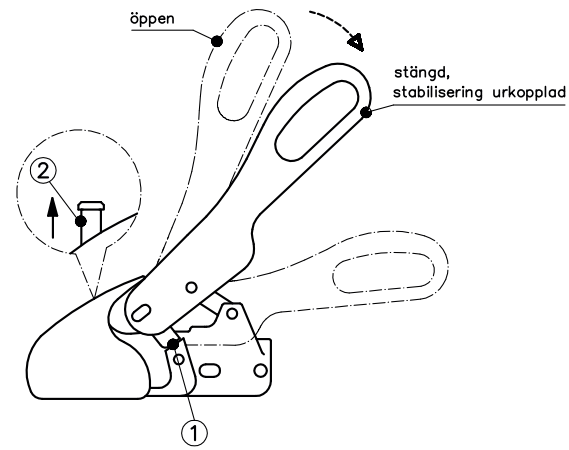


Bild 4 : Påkoppling

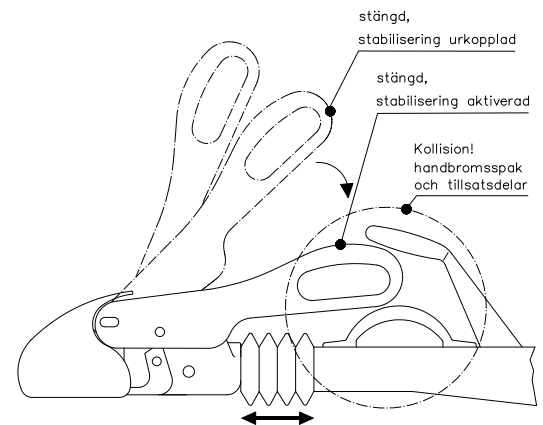


Bild 5 : Aktivering stabiliseringsfunktion

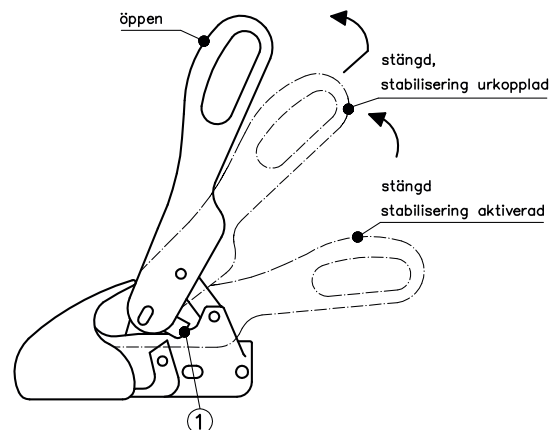


Bild 6 : Avaktivering stabiliseringsfunktion Avkoppling

gen nya resp godkända för drift. Om indikatorn står i det gula övergångsområdet, måste friktionsbeläggen bytas ut.

Om indikatorn står i det röda STOPP-området, är körning med släpet förbjudet.

Följande orsaker kan föreligga: Utslitna friktionsbelägg, utsliten dragkula, det finns ingen dragkula i WS 3000/3500's i kulskål.

3.6 Stödlås

Kulkopplingen WS 3000 kan försees med stödlåsen **ROBSTOP WS 3000** och **ROBSTOP WS 3000/3500 PLUS** (förstärkt härdad version med specialläscylinder och certifikaten SCM-NL, SBSC-S och SoldSecure-GB) genom att använda det härför avsedda hålet på sidan. På så sätt säkras kulkopplingen både i på- och avkopplat tillstånd.

4. Körning och underhåll

4.1 Dragfordonets dragkula

Dragkulan måste vara måttriktig, oskadad, ren och fettfri. Vid dacrometbehandlade (matt silverfärgat korrosionsskydd) liksom lackerade dragkular måste belägningen **före den första körningen** avlägsnas helt med slippapper med en kornstorlek på 200-240 och därefter rengöras med t ex förtunning eller sprit så, att den inte kan fastna på friktionsbeläggens yta. Dragkulans yta måste vara „**metallblank**“ (bild 8) En defekt eller smutsig dragkula ökar slitaget på friktionsbeläggen, en infettad dragkula reducerar stabiliserings-effekten avsevärt.

4.2 Kulkoppling

Kulkopplingen ska hållas ren och fettfri i området vid friktionsbeläggen (bild 9). Vid nedsmutsade friktionsbelägg kan ytan rengöras med slippapper, kornstorlek 200-240. Rengör därefter ytan med tvättbensin eller sprit. Alla rörliga lagerställen och bultar ska oljas in lätt. Genom regelbunden skötsel erhålls maximal livslängd, funktion och säkerhet.

4.3 Byte av friktionsbelägg

Det är mycket lätt att byta ut slitna friktionsbelägg. Vi levererar en reservdelssats som innehåller 2 friktionsbelägg, **beställningsnr: 6205 – CLIP-BELAG SET WS 3000**

4.4 Fordonsljud

Under körning kan vissa ljud uppträda som inte påverkar kulkopplingens funktion. Möjliga orsaker för dessa ljud:

1. Dragfordonets dragkula är dacrometbehandlad, förzinkad eller lackerad
2. Dragfordonets dragkula är smutsig, rostig eller defekt
3. Friktingsbeläggen i WS 3000 är smutsiga av de under punkt 1.-3. nämnda orsakerna eller annan nedsmutsning

Åtgärd: Se punkt 4.1 / 4.2

Vidare kan ljud uppträda genom:

1. Torrkörning av dragstång / dragrör i påskjutsbromsens bussningar

Åtgärd: Smörj bussningarna med fett via smörjniplarna. Dra av gummibälgen och fetta in den friliggande dragstången.

2. Avtagbar dragkula på dragfordonet

Åtgärd: Fetta in den avtagbara dragkulan vid låsmekanismen (se bruksanvisningen för kulkopplingen).



Bild 7 : Slitageindikator

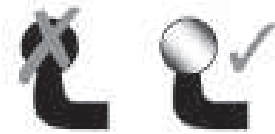


Bild 8 : "metallblank"

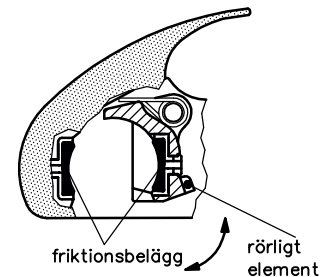


Bild 9 : Friktingsbeläggets placering

Produsent: WINTERHOFF GMBH, Egenstraße 2, 58339 Breckerfeld

Monterings- og bruksanvisning WS 3000/3500

Sikkerhetskoblinger med stabiliseringsinnretning:

Type	Hengelast	Støttelast	EG-Nr.	R55-Nr.
WS 3000-D	3.000 kg	150 kg	00-0065 e1	010065 E1
WS 3000-H	2.000 kg	150 kg	00-0337 e1	010337 E1
WS 3000-L	1.350 kg	150 kg	00-0337 e1	010337 E1
WS 3000-LB	1.350 kg	150 kg	00-0337 e1	010337 E1
WS 3500-D	3.500 kg	150 kg	00-1941 e1	011941 E1

Sikkerhetskoblingene med sporstabilisering WS 3000/3500 er kontrollert i henhold til direktiv 94/20/EG og oppfyller ISO/11555-1 versjon datert 1. juli 2003 og er dermed tillatt for kjøring med en tillatt høyeste hastighet på 100 km/t.

Monterings- og bruksanvisningen skal medfølge tilhengeren under drift.

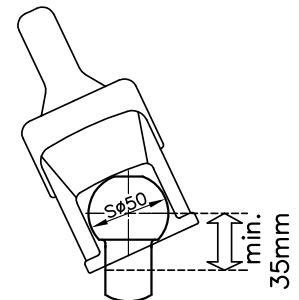
1. Tekniske egenskaper

1.1 Sikkerhetskoblingene med sporstabilisering WS 3000/3500 er egnet for anvendelse på sentralakseltilhengere med en faktisk minstevekt av tilhengeren fra **200 kg**.

1.2 Trekkulekoblingen er utstyrt med fjærbelastede friksjonselementer, som omslutter koblingskuler på trekkvognen foran og bak. Sleng- og slingrebevegelser fra tilhengeren blir på den måten redusert eller forhindret. Den optimale dempingen blir oppnådd med nytt friksjonsbelegg etter en viss innkjøringstid.

1.3 Trekkulekobling WS 3000/3500 kan bare brukes sammen med koblingskuler i henhold til DIN 74058 / ISO 1103, når kulehalsen i området **fra 35 mm er fri for påbygningsdeler**. (Bilde 1) (i stedet for 32 mm i henhold til DIN 74058 / ISO 1103).

Bruk av WS 3000/3500 i forbindelse med kulebolter med skruefeste uten ytterligere formtilpasset sikring er ikke tillatt. (Bilde 2) Ved påslått stabiliseringsinnretning skal betjeningsarmen ved kjøredrift være fri fra kjøretøy- eller utstyrdeler, dvs. ved innskyving av trekkstangen og samtidig dreiebevegelse av WS 3000/3500 det ikke komme til kollisjon med håndbremsarmen eller andre utstyrdeler. (Bilde 5) Det skal også overholdes bruksveiledningene hhv. henvisningene av kollisjonsbremsens produsentene.



Bilde 1: Kulestang trekkvogn

2. Montering

2.1 Trekkulekobling WS 3000-D kan brukes universelt og passer til følgende stangforbindelser:

- Stangforbindelse 50 mm – uten avstandsplate
- Stangforbindelse 46 mm – avstandsplate 2,0 mm (inkludert i leveransen)
- Stangforbindelse 45 mm – avstandsplate 2,5 mm (inkludert i leveransen)
- Stangforbindelse 40 mm – avstandsplate 5,0 mm (inkludert i leveransen)
- Stangforbindelse 35 mm – avstandsplate 5,0 mm + 2,5 mm (inkludert i leveransen)

Trekkulekobling WS 3000-D kan monteres for langsgående skruefeste med en hullavstand på **50 eller 54 mm** (1)+(2) og for krysskruefeste med hullavstand **40 mm** (1)+(3):

Sekskantskrue M12 x 90 med underlagsskiver på begge sider og selvsikrende mutter for langhull (1)

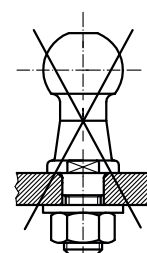
Sekskantskrue M12 x 80 for langsgående skrueforbindelse med selvsikrende mutter (2) eller for krysskruefeste med selvsikrende mutter (3) og anslagstykket (4). Festematerialet (1, 2, 3) er inkludert i leveransen, mens anslagstykket (4) er ikke.

Trekkulekobling WS 3000-H/LB er en spesiell utforming for tilhengerbrems og blir montert med krysskruefeste (1)+(3) og hullavstand **40 mm**. (Bilde 3) Festematerialet er ikke inkludert i leveransen.

Trekkulekoblingen WS 3500-D leveres til følgende tilkoblinger og skal skrues fast til følgende:

WS 3500-D60-1414:

Stangdiameter 60 mm med avstandp. 65/60, skt.-skrue M14 x 110 for langsgående skrue-



Bilde 2: Kulebolt, fastskrudd

feste (1+2) med selvsikrende muttere

WS 3500-D60-1616:

Stangdiameter 60 mm med avstandp. 65/60, skt.-skrue M16 x 110 for langsgående skruefeste (1+2) med selvsikrende muttere

WS 3500-D65-1414:

Stangdiameter 65 mm, skt.-skrue M14 x 110 for krysskruefeste (1) og skt.-skrue M14 x 90 for krysskruefeste (3) med selvsikrende muttere og anslagsstykke (4). Festematerialet (1,2,3) er inkludert i leveransen, mens anslagsstykket (4) er ikke.

Dreiemoment for sekskantskuene M12 / M14 - 10.9 / M16 - 8.8:

WS 3000-D - 90 Nm

WS 3000-H/L/LB - 70 Nm

WS 3500-D - 90 Nm

OBS: Selvsikrende muttere må bare brukes 1 x.

OBS: Dersom stangrøret til WS 3000-D er utstyrt med Ø 14 mm festeboringer, må WS 3000-D ikke monteres med skruestørrelse M12. **WS 3000-D kan for festing med skruene M14 bli forhåndsboret fra fabrikken.**

2.2 Dersom trekkulekobling WS 3000/3500 brukes som erstatning for en annen koblingstype, må man ved tilhengerinnretninger passe på at støtdemperne igjen er forskriftsmessig montert og evt. at trekkør med avstandsrør er korrekt anordnet. Som hjelpemiddel til WS 3000-D vennligst bruk de medfølgende boltene Ø 12x34 mm eller Ø 12x49 mm avhengig av stangdiameter. Til WS 3500-D Ø 14x63 mm. Stikk bolter som gjennomslag ved demontering av festeskruer (2) eller (3) (Bilde 3) avhengig av festemåte for støtdempere og under montering/demontering av trekkulekobling for sentrering av støtdempere i trekkør. Ved gjennomstikking av nye festeskruer, fjernes boltene igjen.

2.3 Den medfølgende belgen for WS 3000-D kan ved stangdiameter på 40-50 mm før montering enkelt skyves over stangrøret. Ved diameter på 60-70 mm må den lille forbindelsen foran gummileppen fraskilles f.eks. med en kniv. For krysskruefestet skjæres i tillegg bort den nedre markerte boringen, for langsgående skruefeste skjærer man bort begge markerte boringer på siden. Den medfølgende belgen til WS 3500-D kan ved diameter på 60 mm enkelt skyves over stangrøret før montering. Ved en diameter på 65 mm må den lille forbindelsen foran gummileppen fraskilles.

3. Bruksanvisning

3.1 Tilkobling

For rangering av tilhengeren vennligst ta i håndtaket på tilhengeren i stedet for betjeningsspaken på WS 3000/WS 3500. Den åpne trekkulekoblingen settes på trekkulen til trekkvognen. (Bilde 4) Med støttelast og evt. ytterligere belastning på stangen låses trekkulekoblingen automatisk, og sikringsklaffen (1) på siden står parallelt over sikringsflaten på huset. (Bilde 4) Dersom koblingskulen er i koblingshuset, er den grønne stiften i kontrollindikatoren (2) synlig. (Bilde 4)

3.2 Aktivering av stabiliseringsinnretningen

Betjeningsspaken må flyttes fra lukket stilling nedover til anslag. (Bilde 5) På den måten blir fjæren i fjærhuset spent, slik at det skapes presskraft over friksjonselementene på koblingskulen. Betjeningsspaken ligger deretter omtrent parallelt med stangaksen.

3.3 Slå av stabiliseringsinnretningen

Trekk betjeningsspaken langsomt oppover for å slå av stabiliseringen. (Bilde 6)

3.4 Frakobling

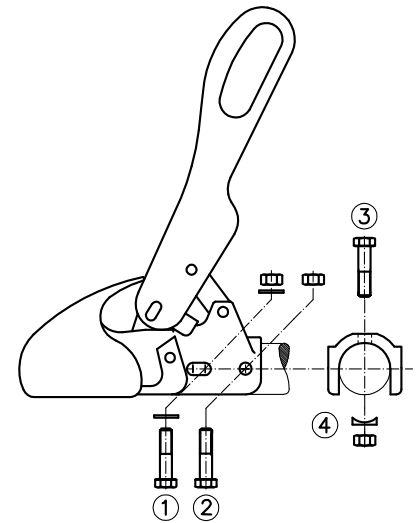
Løsne belsningskontakt og sikringskabel, trekk betjeningsspaken langsomt oppover for å slå av stabiliseringen (Bilde 6), trekk betjeningsspaken tilbake og løft samtidig videre (Bilde 6), slik at sikringsklaffene (1) på siden svinger over sikringsflatene og betjeningsspaken kan bringes i åpen stilling. Ved hjelp av et stangløpehjul kan nå tilhengeren bli koblet fra trekkvognen.

Forsiktig: Under frakobling må tilhengerinnretningen være avspent, dvs. belgen er utstrukket.

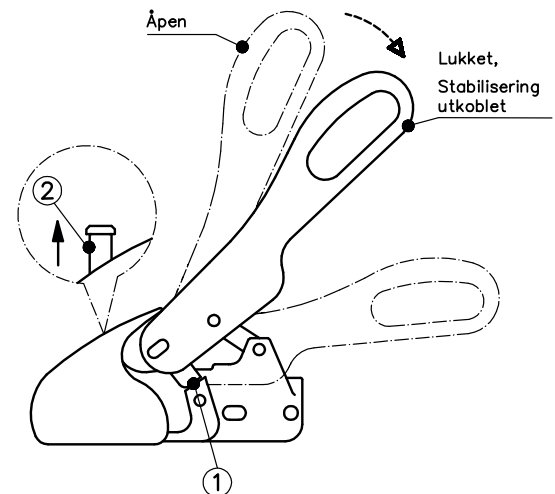
Dersom det er lengre perioder den ikke er i bruk skal tilhengeren være parkert med låst trekkulekobling, den åpne betjeningsspaken (Bilde 4) heves, samtidig trekkes kuleleddet (bevegelig element - Bilde 9) forover eller ved at SAFETY BALL trykkes i kulerommet og betjeningsspaken lukkes langsomt.

3.5 Kontroll av stabiliseringsinnretningen

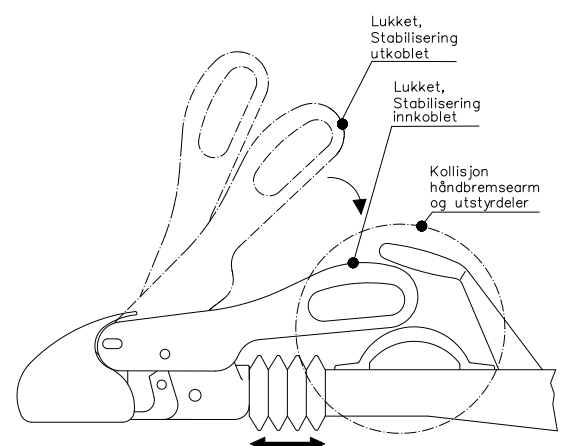
Etter tilkobling og aktivering av stabiliseringsinnretningen kan tilstanden til friksjonselementene kontrolleres. (Bilde 7) Dersom slitasjeindikatoren står i grønt OK-område, er friks-



Bilde 3: Forbindelse



Bilde 4: Tilkoble



Bilde 5: Slå på stabilisering

jonselementene i ny tilstand hhv. tilstrekkelig for å kjøre. Dersom indikatoren allerede er i gult overgangsområde, må friksjonselementene fornyes. Befinner indikatoren seg i rødt STOP-område, må man unngå å bruke tilhengeren til kjøring.

Følgende årsaker kan foreligge: Friksjonselementene er slitt, koblingskule er slitt, ingen koblingskule i kulerommet til WS 3000/3500.

3.6 Tyverisikring

Trekkulekobling WS 3000 kan sikres med tyverisikring **ROBSTOP WS 3000** og **ROBSTOP WS 3000/3500 PLUS** (forsterket, herdet versjon med spesial-låssylinder og sertifikatene SCM-NL, SBSC-S og SoldSecure-GB) gjennom boringen på siden av huset, i tilkoblet og frakoblet tilstand.

4. Instruksjoner for kjøring og vedlikehold

4.1 Koblingskule Ø 50 mm på trekkvogn

Koblingskule på tilhengerinnretningen må ha riktig dimensjon, være uskadet, ren og fettfri. Ved dacrometbelagte (matt-sølv korrosjonsbeskyttet-belegg) samt lakkerte koblingskuler må belegget **før første kjøring**, fjernes fullstendig med slipepapir korningsgrad 200-240 og deretter rengjøres med tynner eller sprit, slik at det ikke avsettes noe på overflaten av friksjonselementene. Overflatene på koblingskule må være „metallblanke“. (Bilde 8) En skadet eller uren koblingskule medfører øket slitasje på friksjonselementene, en fettete koblingskule nedsetter sterkt stabiliseringsvirkningen.

4.2 Trekkulekobling

Det indre kulerommet i området til friksjonselementet må holdes rent og fettfritt. (Bilde 9) Ved tilsmussing av friksjonselementene kan overflatene rengjøres med slipepapir korningsgrad 200-240. Rengjør deretter overflaten med tynner eller sprit. Alle bevegelige lagersteder og bolter er lette å olje. Med regelmessig vedlikehold og pleie øker du levetid, funksjon og sikkerhet til din WS 3000/3500.

4.3 Bytte av friksjonsbelegg

Friksjonselementene er meget lette å bytte når de er slitte. Vi leverer erstatnings-sett med 2 friksjonselementer: **Bestillingsnr.: 6205 – CLIP-BELAG SET WS 3000**

4.4 Støy under kjøring

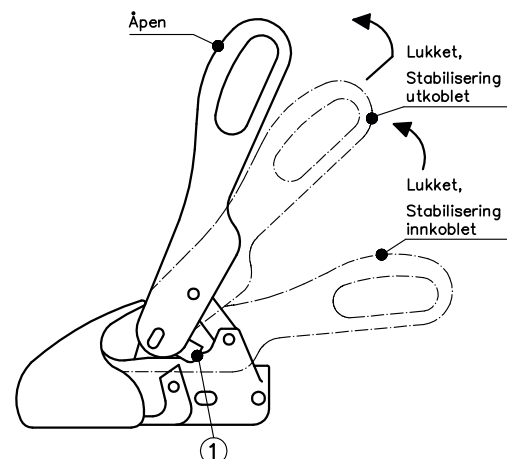
Under kjøring kan det forekomme støy, men dette har ingen betydning for funksjonen til trekkulekoblingen. Mulige årsaker til støy kan være:

1. Koblingskule på trekkvogn dacromet-belagt, forsinket eller lakkert
2. Koblingskule på trekkvogn tilsmusset, rusten eller skadet
3. Friksjonselementene i WS 3000 tilsmusset av de grunner som er nevnt under pkt. 1.-3. eller andre tilsmussinger

Løsning: Som under pkt. 4.1 / 4.2

Videre kan det komme støy fra:

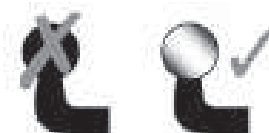
1. Tørrgang fra trekkstang / trekkør i hylsen på tilhengerinnretningen
Løsning: Påfør fett i hylsen med en smørenippel, og trekk av belg og friliggende trekkstang.
2. Avtakbar koblingskule på trekkvogn
Løsning: Avtakbar koblingskule på låsemekanismen etterfettes (se Bruksanvisning for tilhengeren).



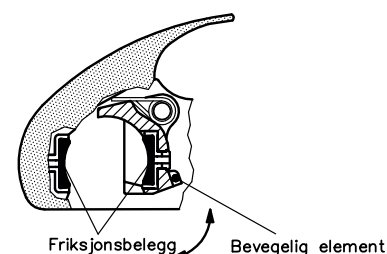
Bilde 6: Slå av stabilisering, frakoble



Bilde 7: Slitasjeindikator



Bilde 8: „metallblanke“



Bilde 9: Anordning for friksjonselementer

Valmistaja: WINTERHOFF GmbH, Egenstraße 2, 58339 Breckerfeld

WS 3000/3500 Asennus- ja käyttöohje

Perävaunun turva-kuulakytkimet, jossa on vakautusominaisuus:

Tyyppi	Perävaunukuorma	Tukikuorma	EC-numero	R55-numero
WS 3000-D	3.000 kg	150 kg	00-0065 e1	010065 E1
WS 3000-H	2.000 kg	150 kg	00-0337 e1	010337 E1
WS 3000-L	1.350 kg	150 kg	00-0337 e1	010337 E1
WS 3000-LB	1.350 kg	150 kg	00-0337 e1	010337 E1
WS 3500-D	3.500 kg	150 kg	00-1941 e1	011941 E1

WS 3000/3500 turva-kuulakytkimet, joissa on vakautusjärjestelmä, on tarkistettu EU direktiivin 94/20/EG mukaisesti, ja ne täyttävät ISO/11555-1 mukaiset määräykset 1.heinäkuuta 2003. WS 3000/3500 turva-kuulakytkimille on näin ollen myönnetty käyttöluva maksimissaan 100km/h ajonopeudessa.

Asennus- ja käyttöohjetta tulee pitää mukana perävaunua käytettäessä.

1. Tekniset ominaisuudet

1.1 WS 3000/3500 perävaunujen turvakytkimet, joissa on vakautusjärjestelmä, soveltuvat käytettäväksi keskiakseliperävaunujen kanssa, joissa perävaunun todellinen vähimmäismassa on **200 kg**.

1.2 Kuulakytkimessä on jousitetut kitkapinnat, jotka ympäröivät vetoajoneuvon vetokuulaa edestä ja takaa. Ne vähentävät ja jopa ehkäisevät perävaunun kallistus- ja keinuntaliikkeitä. Paras tulos saavutetaan sen jälkeen, kun uudet kitkapinnat on „sisäänajettu“, eli kun niitä on käytetty jonkin aikaa.

1.3 WS 3000/3500 kuulakytkimissä voi käyttää vain DIN 74058 / ISO 1103 tyyppin vetokuulia, jos kaulaosan etäisyys päällisrakenteisiin on **35 mm**. (kuva 1) (DIN 74058 / ISO 1103 vetokuulilla etäisyys 32mm).

WS 3000/3500 kuulakytkimien käyttö ei ole sallittua ruuveilla kiinnitettävien vetokuulien kanssa ilman ylimääräistä muotoon sopivaa pidikettä. (kuva 2) Kun vakautus on käytössä, käyttökahvan täytyy olla ajon aikana irti ajoneuvosta tai siihen liitetyistä osista, ts. se ei saa koskettaa käsijarrukahvaan tai muihin osiin, kun vetoaisa työnnetään kiinni ja WS 3000/3500 -kytkintä käännetään (kuva 5). Noudata myös työntöjarrun valmistajan käyttöohjeita tai suosituksia.

2. Asennus

2.1 WS 3000-D kuulakytkin soveltuu maailmanlaajuisesti seuraaviin vetokuulakytkentöihin:
 Vetoaisan läpimitta 50 mm – ilman välikappaletta
 Vetoaisan läpimitta 46 mm – välikappale 2,0 mm (sisältyy toimitukseen)
 Vetoaisan läpimitta 45 mm – välikappale 2,5 mm (sisältyy toimitukseen)
 Vetoaisan läpimitta 40 mm – välikappale 5,0 mm (sisältyy toimitukseen)
 Vetoaisan läpimitta 35 mm – välikappale 5,0 mm + 2,5 mm (sisältyy toimitukseen)

WS 3000-D kuulakytkin voidaan asentaa rinnakkaisruuviliitoksena, jolloin ruuvien reikäväli on **50 tai 54 mm** (1)+(2), tai ristikkäisruuviliitoksena, jolloin ruuvien reikäväli on **40 mm** (1)+(3):

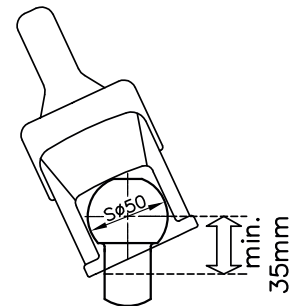
Kuusiokantaruuvi M12 x 90 aluslaamalla molemmille puolille ja itselukkiutuva mutteri pitkänomaiseen reikään (1)

Kuusiokantaruuvi M12 x 80 rinnakkaisruuviliitokseen itselukkiutuvan mutterin (2) kanssa tai ristikkäisruuviliitokseen itselukkiutuvan mutterin (3) sekä vastakappaleen (4) kanssa.

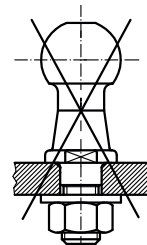
Kiinnitystarvikkeet (1,2,3) sisältyvät toimitukseen, vastakappale (4) ei sisälly toimitukseen.

WS 3000-H/L/LB kuulakytkimet on kehitetty erityisesti työntöjarruilla varustetuille ajoneuvoille, ja ne asennetaan ristikkäisruuviliitoksella (1)+(3), jossa ruuvien reikäväli on **40 mm**. (kuva 3) Kiinnitystarvikkeet eivät sisälly toimitukseen.

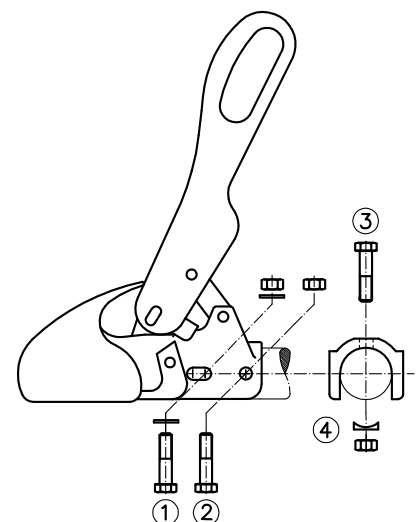
WS 3500-D kuulakytkin on yhteensopiva seuraavien kytkentöjen kanssa, ja se liitetään kytkennästä riippuen alla mainituilla tavoilla:



Kuva 1: Vetoauton vetokuula



Kuva 2: Ruuveilla kiinnitetty vetokuula



Kuva 3: Kytkentä

WS 3500-D60-1414:

Vetoaisan läpimitta 60 mm ja välikappale 65/60, rinnakkaisruuviliitos (1+2) kuusiokantaruuveilla M14 x 110 ja itselukkiutuvilla muttereilla

WS 3500-D60-1616:

Vetoaisan läpimitta 60 mm ja välikappale 65/60, rinnakkaisruuviliitos (1+2) kuusiokantaruuveilla M14 x 110 ja itselukkiutuvilla muttereilla

WS 3500-D65-1414:

Vetoaisan läpimitta 65 mm, ristikkäisruuviliitos (1) kuusiokantaruuveilla M14 x 110 ja ristikkäisruuviliitos (3) kuusiokantaruuveilla M14 x 90 sekä itselukkiutuvilla muttereilla ja vastakappaleella (4). Kiinnitystarvikkeet (1,2,3) sisältyvät toimitukseen, vastakappale (4) ei sisälly toimitukseen.

Kuusiokantaruuvien M12 / M14 - 10.9 / M16 - 8.8 kiristysmomentit:

WS 3000-D – 90 Nm

WS 3000-H/L/LB – 70 Nm

WS 3500-D – 90 Nm

Huom! Itsekiinnittyviä muttereita saa käyttää vain yhden kerran.

Huom! Jos vetoaisan kiinnitysreiät ovat läpimitaltaan \varnothing 14 mm, WS 3000-D kuulakytä ei saa kiinnittää M12 kokoisilla ruuveilla. WS 3000-D malliin voidaan porata tehtaalla M14 ruuveihin sopivat reiät.

2.2 Jos WS 3000/3500 kuulakytä käytetään jonkun toisen kuulakytätyypin tilalla, pitää ohjauslaitteen osalta varmistua siitä, että iskunvaimentajat asennetaan takaisin ohjeiden mukaisesti ja vetoputkessa mahdollisesti olevat välikeputket tulevat oikein paikoilleen. Käytä WS 3000-D mallin kanssa apuna toimituksessa mukana olevia pultteja \varnothing 12x34 mm tai \varnothing 12x49 mm vetoaisan halkaisijasta riippuen. Käytä WS 3500-D mallin kanssa \varnothing 14x63 mm pultteja. Poista iskunvaimentimien kiinnitysruuvit (2) tai (3) lyömällä ne asennuspultilla reiän läpi (kuva 3) iskunvaimentimien kiinnitystavasta riippuen, ja aseta pultti vetoaisan putkeen iskunvaimentimen kohdistamista varten kuulakytäkimen asentamisen/irrottamisen ajaksi. Poista pultti, kun laitot uuden kiinnitysruuvin paikoilleen.

2.3 Pakkaukseen kuuluva suojapalje WS 3000-D mallia varten voidaan vetää vetoaisan putken yli ennen asennusta, jos vetoaisan läpimitta on 40–50 mm. Läpimitaltaan 60–70 mm paksuisten vetoaisojen kohdalla täytyy kumiosan edessä oleva liitin ensin poistaa esimerkiksi veitsellä. Jos käytät ristikkäisruuviliitosta, leikkaa irti myös alempi merkattu porausreiä. Käytettäessä rinnakkaisruuviliitosta leikkaa irti molemmat sivuille merkattu porausreiät. Pakkauksessa mukana oleva suojapalje WS 3500-D mallia varten voidaan vetää vetoaisan putken yli ennen asennusta, jos vetoaisan läpimitta on 60 mm. Jos vetoaisan läpimitta on 65 mm, täytyy kumiosan edessä oleva liitin ensin poistaa esimerkiksi veitsellä.

3. Käyttöohje

3.1 Perävaunun kytkentä

Käytä perävaunun suuntaamiseen perävaunun omia kahvoja, eikä WS 3000/WS 3500 kuulakytäkimen lukituskahvaa. Aseta avattu kuulakytäkin ajoneuvon vetokouluun päälle. (kuva 4) Tukikuorman ja mahdollisen muun vetoaisaan kohdistuvan lisäpaineen ansiosta kuulakytäkin asettuu paikoilleen ja lukkiutuu automaattisesti, ja sivuilla olevat varmistinlevyt (1) asettuvat samansuuntaisesti kuulakytäkimen suojuksen varmistimien kanssa. (kuva 4) Kun kuulakytäkin on asettunut oikein paikoilleen, valvontataulussa (2) näkyy vihreä merkki. (kuva 4)

3.2 Vakautusjärjestelmän kytkeminen pois päältä

Vakautusjärjestelmän aktivoimiseksi, paina suljetussa asennossa olevaa lukituskahvaa alaspäin ääriasentoon asti. (kuva 5) Tämä venyttää jousitusta, mikä aiheuttaa kitkapintojen välityksellä painetta kuulakytäkimen. Lukituskahva on nyt samansuuntaisesti vetoaisan kanssa.

3.3 Vakautusjärjestelmän kytkeminen pois päältä

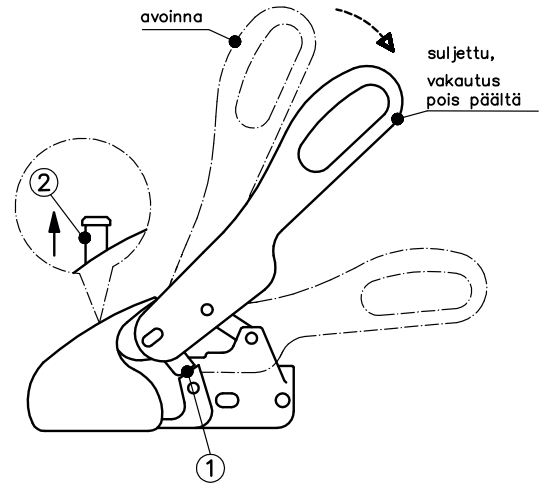
Vakautuksen kytkemiseksi pois päältä, nosta lukituskahvaa hitaasti ylöspäin. (kuva 6)

3.4 Perävaunun irrottaminen

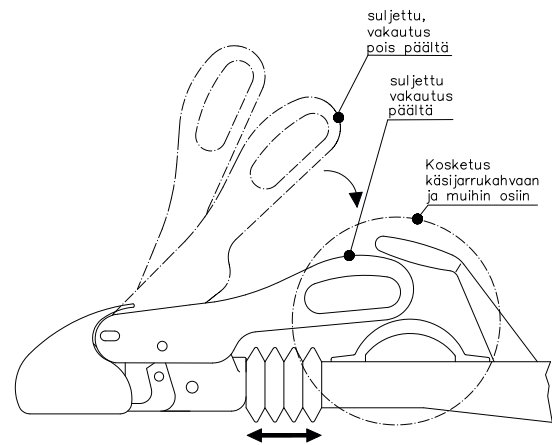
Irrota valojen pistoke ja yhdistävä köysi. Nosta lukituskahvaa hitaasti ylöspäin kytkeäksesi vakautusjärjestelmän pois päältä (kuva 6), paina lukituskahvaa taaksepäin samanaikaisesti nostaen sitä (kuva 6), niin että sivuilla olevat varmistimet (1) irtoavat ja lukituskahva voidaan asettaa auki-asentoon. Perävaunu voidaan nyt irrottaa vetoautosta nokkapyörän avulla.

Huom! Irrotettaessa perävaunua kuulakytäkimen ohjauslaitteen tulee olla lepotilassa, eli suojapalkeen pitää olla suorana.

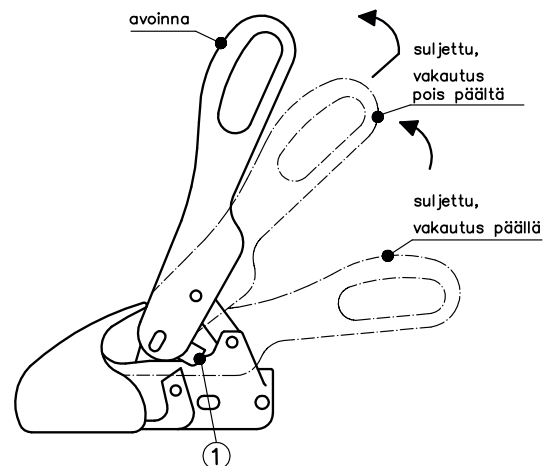
Jos perävaunua ei käytetä pitkään aikaan, tulisi se pysäköidä kuulakytäkin suljettuna. Nosta tätä varten avattua lukituskahvaa (kuva 4) ylöspäin ja vedä samanaikaisesti kuulalaakerin



Kuva 4: Perävaunun yhdistäminen



Kuva 5: Vakautusjärjestelmän aktivoiminen



Kuva 6: Vakautusjärjestelmän sulkeminen pois päältä, perävaunun irrottaminen

holkkia (liikkuva osa – kuva 9) eteenpäin, tai paina **SAFETY BALL** kuulapesään. Sulje lukituskahva tämän jälkeen varovasti.

3.5 Vakausjärjestelmän ohjaus

Perävaunun kiinnityksen ja vakausjärjestelmän aktivoinnin jälkeen kitkapintojen kunto voidaan tarkistaa. (kuva 7) Jos kulumista osoittava näyttö on vihreällä OK-alueella, ovat kitkapinnat joko uudet tai vielä riittävän hyvässä kunnossa ajamista varten. Jos näyttö osoittaa keltaista aluetta, kitkapinnat tulee vaihtaa. Jos näyttö osoittaa punaista STOP-alueella, ajaminen perävaunulla on kielletty. Tämä voi johtua seuraavista syistä: kitkapinnat ovat loppuun kuluneet, vetokuula on loppuun kulunut, WS 3000/3500 kuulakytkimen kuulapesässä ei ole lainkaan vetokuulaa.

3.6 Varkaudenesto

WS 3000 kuulakytkimet voidaan turvata varkauksilta sekä vetoautoon kiinnitettynä että siitä irrotettuna **ROBSTOP WS 3000** ja **ROBSTOP WS 3000/3500 PLUS** (parannettu, vahvistettu versio, SCM-NL, SBSC-S ja SoldSecure-GB) järjestelmillä laitteen sivussa olevan porausreiän kautta.

4. Ohjeita ajoa ja huoltoa varten

4.1 Ø 50 mm kytkinkuula vetoautossa

Vetoauton kytkinkuulan tulee olla oikean kokoinen, vahingoittumaton, puhdas eikä siinä saa olla rasvaa. Dacromet-käsitellyistä (hopeinen korroosiota estävä mattapinta) ja lakatuista kytkinkuulista täytyy poistaa pinta hiomalla (hiekkapaperin karkeus 200–240) **ennen ensimmäistä ajoa**, jotta kytkinkuulan pintakerros ei tartu kitkapintoihin. Kytkinkuulan pinnan tulee olla „metallin kirkas”. (kuva 8) Vahingoittunut tai likainen kytkinkuula kuluttaa kitkapintoja normaalia enemmän, rasvainen kytkinkuula puolestaan vähentää vakausjärjestelmän toimintaa.

4.2 Kuulakytkin

Kuulapesän sisus tulee pitää kitkapintojen kohdalta puhtaana ja rasvattomana. (kuva 9) Jos kitkapinnat likaantuvat, niitä voidaan puhdistaa hiomalla hiekkapaperilla (karkeus 200–240), jonka jälkeen niiden pinta voidaan käsitellä ohenteella tai sprillä. Kaikki liikkuvat laakerit ja pultit öljytään. Säännöllinen tarkastus ja huolto lisäävät WS 3000/3500 kuulakytkimen käyttöaikaa ja turvallisuutta sekä parantavat sen toimintaa.

4.3 Kitkapintojen vaihto

Kuluneet kitkapinnat on helppo vaihtaa. Toimitamme sitä varten pakkauksen, jossa on vaihtoa varten kaksi uutta kitkapintaa: **Tilausnumero: 6205 – CLIP-BELAG SET WS 3000**

4.4 Ylimääräiset äänet ajon aikana

Ajon aikana saattaa kuulua ääniä, jotka eivät kuitenkaan vaikuta kuulakytkimen toimintaan. Mahdollisia syitä äänille saattavat olla:

Vetoauton kytkinkuulassa on Dacromet-päällystys, se on sinkitty tai lakattu

Vetoauton kytkinkuula on likainen, ruostunut tai vahingoittunut

WS 3000 kuulakytkimen kitkapinnat ovat likaiset kohdissa 1.-3. mainituista syistä tai jostain muusta syystä

Korjaus: kuten kohdissa 4.1 / 4.2

Ylimääräiset äänet voivat aiheuttaa myös seuraavista syistä:

1. Vetoaisan / vetoputken kuivakäynti ohjauslaitteiston liukulaakereissa

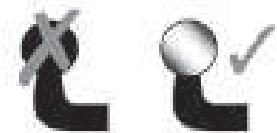
Korjaus: Liukulaakereiden rasvaaminen ja vetoaisan rasvaaminen suojapalkeen alta.

2. Irrotettavat kytkinkuulat vetoautossa

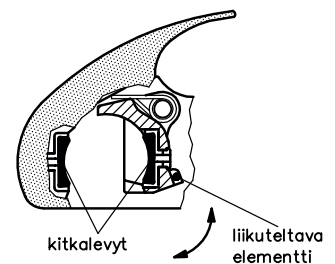
Korjaus: Rasvaa irrotettavat kytkinkuulat (katso perävaunulaitteiston käyttöohjeet).



Kuva 7: Kulumisenosoitin



Kuva 8: „metallin kirkas”



Kuva 9: Kitkapintojen sijainti

Producent: WINTERHOFF GMBH, Egenstraße 2, 58339 Breckerfeld

Instrukcja montażu i użytkowania WS 3000/3500

Zaczepy bezpieczeństwa ze stabilizacją jazdy

Typ	obciążenie (DMC)	nacisk na kulę	Nr EG	Nr R55
WS 3000-D	3.000 kg	150 kg	00-0065 e1	010065 E1
WS 3000-H	2.000 kg	150 kg	00-0337 e1	010337 E1
WS 3000-L	1.350 kg	150 kg	00-0337 e1	010337 E1
WS 3000-LB	1.350 kg	150 kg	00-0337 e1	010337 E1
WS 3500-D	3.500 kg	150 kg	00-1941 e1	011941 E1

Zaczepy bezpieczeństwa ze stabilizacją jazdy WS 3000/3500 zostały zbadane zgodnie z Dyrektywą 94/20/WE i spełniają wymogi normy ISO/11555-1 w wersji z dnia 1 lipca 2003 r. i tym samym są dopuszczone do dozwolonej maksymalnej prędkości jazdy 100 km/h.

Instrukcję montażu i użytkowania należy mieć przy sobie podczas użytkowania przyczepy.

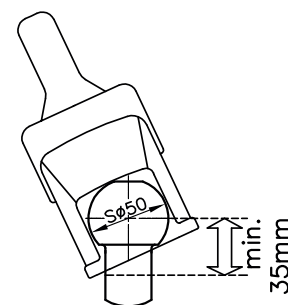
1. Charakterystyka techniczna

1.1 Zaczepy bezpieczeństwa ze stabilizacją jazdy WS 3000/3500 przeznaczone są do użytkowania w przyczepach z centralną osią o rzeczywistej minimalnej masie przyczepy od 200 kg.

1.2 Zaczep kulowy jest wyposażony we współpracujące ze sprężyną elementy cierne, które obejmują kulę haka holowniczego pojazdu ciągnącego od przodu i od tyłu. W ten sposób zmniejsza się lub eliminuje ruchy przechylenia i zarzucania przyczepy. W przypadku nowych okładzin ciernych optymalną amortyzację osiąga się po upływie pewnego czasu docierania.

1.3 Zaczep kulowy WS 3000/3500 może być stosowany tylko z kulami haka holowniczego zgodnie z normą DIN 74058 / ISO 1103, gdy szyjka kuli w obszarze 35 mm jest wolna od wyposażenia dodatkowego. (Rys.1) (zamiast 32 mm zgodnie z normą DIN 74058 / ISO 1103).

Nie dopuszcza się użytkowania zaczepu WS 3000/3500 w połączeniu ze sworzniem kulowym mocowanym na śruby bez dodatkowego zabezpieczenia kształtowego. (Rys. 2) Przy włączonym urządzeniu stabilizującym podczas jazdy dźwignia obsługowa nie może stykać się z elementami pojazdu lub dodatkowego wyposażenia, tzn. podczas wsuwania ciągnika z jednoczesnym ruchem skrętnym zaczepu WS 3000/3500 nie może dojść do kolizji z dźwignią hamulca ręcznego lub innymi elementami wyposażenia dodatkowego. (Rys. 5) Oprócz tego należy stosować się do instrukcji obsługi lub wskazówek producentów hamulców najazdowych.



Rys. 1: hak kulowy pojazdu ciągnącego

2. Montaż

2.1 Zaczep kulowy WS 3000-D ma uniwersalne zastosowanie i nadaje się do następujących złączy dyszla:

Złącze dyszla 50 mm – bez blachy dystansowej

Złącze dyszla 46 mm – blacha dystansowa 2,0 mm (dostarczona w komplecie)

Złącze dyszla 45 mm – blacha dystansowa 2,5 mm (dostarczona w komplecie)

Złącze dyszla 40 mm – blacha dystansowa 5,0 mm (dostarczona w komplecie)

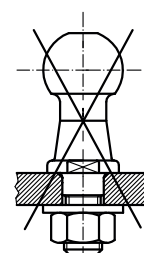
Złącze dyszla 35 mm – blacha dystansowa 5,0 mm + 2,5 mm (dostarczona w komplecie)

Zaczep kulowy WS 3000-D może być montowany ze wzdłużnym złączem śrubowym o rozstawie otworów 50 albo 54 mm (1)+(2) oraz z krzyżowym złączem śrubowym o rozstawie otworów 40 mm (1)+(3):

Śruba z łbem sześciokątnym M12 x 90 z podkładkami po obu stronach i samozabezpieczającą nakrętką dla otworu podłużnego (1)

Śruba z łbem sześciokątnym M12 x 80 do wzdłużnego złącza śrubowego z samozabezpieczającą nakrętką (2) albo do krzyżowego złącza śrubowego z nakrętką samozabezpieczającą (3) i ogranicznikiem (4). Materiały mocujące (1,2,3) wchodzą w zakres dostawy, ale bez ogranicznika (4).

Zaczepy kulowe WS 3000-H/L/LB są specjalnymi wykonaniami dla hamulców najazdowych



Rys. 2: sworzni kulowy, przykręcany

i są montowane za pomocą krzyżowego złącza śrubowego (1)+(3) i z rozstawem otworów 40 mm. (Rys. 3)

Materiały mocujące nie wchodzą w zakres dostawy.

Zaczep kulowy WS 3500-D jest dostarczany dla wymienionych poniżej złączy i należy go przykręcać w opisany poniżej sposób:

WS 3500-D60-1414:

średnica dyszla 60 mm z blachą dystansową 65/60, śruba z łbem sześciokątnym M14 x 110 do wzdłużnego złącza śrubowego (1+2) z samozabezpieczającymi nakrętkami

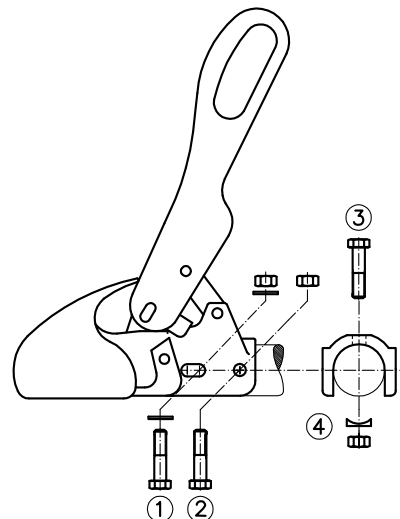
WS 3500-D60-1616:

średnica dyszla 60 mm z blachą dystansową 65/60, śruba z łbem sześciokątnym M16 x 110 do wzdłużnego złącza śrubowego (1+2) z samozabezpieczającymi nakrętkami

WS 3500-D65-1414:

średnica dyszla 65 mm, śruba z łbem sześciokątnym M14 x 110 do krzyżowego złącza śrubowego (1) i śruba z łbem sześciokątnym M14 x 90 do krzyżowego złącza śrubowego (3) z samozabezpieczającymi nakrętkami i ogranicznikiem (4)

Materiały mocujące (1,2,3) wchodzą w zakres dostawy, ale bez ogranicznika (4).



Rys. 3: złącze

Moment dokręcenia śrub z łbem sześciokątnym M12 / M14 - 10.9 / M16 - 8.8:

WS 3000-D - 90 Nm

WS 3000-H/L/LB - 70 Nm

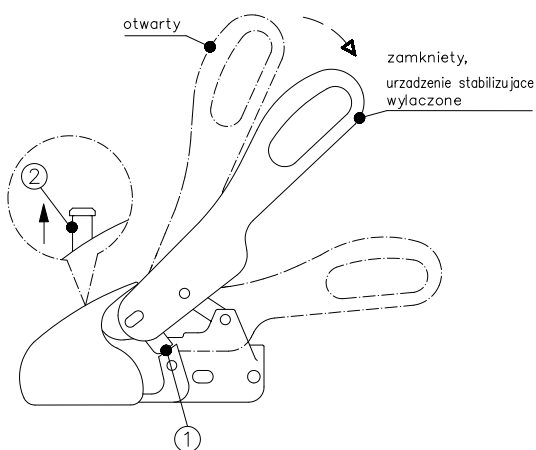
WS 3500-D - 90 Nm

Uwaga: Nakrętki samozabezpieczające są jednorazowego użytku.

Uwaga: Jeśli rura dyszla WS 3000-D posiada otwory montażowe \varnothing 14 mm, to zaczepu WS 3000-D nie wolno montować za pomocą śrub M12. Zaczep WS 3000-D może być nawiercony fabrycznie do montażu za pomocą śrub M14.

2.2 W razie użycia zaczepu kulowego WS 3000/3500, jako zamiennika dla innego typu zaczepu, należy na urządzeniach najazdowych uważać, aby amortyzator został ponownie zamontowany zgodnie z przepisami, i ewent. znajdujące się w rurze ciągnącej rury dystansowe zostały prawidłowo założone. Jako elementy pomocnicze do zaczepu WS 3000-D należy zastosować dostarczone w komplecie trzpienie \varnothing 12x34 mm albo \varnothing 12x49 mm w zależności od średnicy dyszla. W przypadku zaczepu WS 3500-D o średnicy \varnothing 14x63 mm. Użyć trzpienia jako wybijaka przy demontażu śruby mocującej (2) albo (3) (rysunek 3) w zależności od sposobu zamocowania amortyzatora, a podczas (de)montażu zaczepu kulowego włożyć go do rury ciągnącej w celu wycentrowania amortyzatora. Przed włożeniem nowej śruby mocującej wyjąć trzpień.

2.3 Dostarczony w komplecie mieszek sprężysty do WS 3000-D można w przypadku średnicy dyszla w zakresie 40-50 mm łatwo wsunąć na rurę dyszla przed montażem. W przypadku zakresu średnic 60-70 mm należy odciąć np. nożem małe złącze przed wargą gumową. W przypadku krzyżowego złącza śrubowego należy dodatkowo wyciąć dolny zaznaczony otwór, w przypadku wzdłużnego złącza śrubowego wyciąć obydwie zaznaczone otwory boczne. Dostarczony w komplecie mieszek sprężysty do WS 3500-D można w przypadku średnic w zakresie 60 mm łatwo wsunąć na rurę dyszla przed montażem. W przypadku średnicy 65 mm należy odciąć mniejsze złącze przed wargą gumową.



Rys. 4: sprzężenie

3. Instrukcja użytkowania

3.1 Sprzężenie

Do manewrowania przyczepą używać uchwytów zamontowanych na przyczepie, a nie dźwigni obsługowej zaczepu WS 3000/WS 3500. Otwarty zaczep kulowy zakłada się na kulę haka holowniczego pojazdu ciągnącego. (Rys. 4) Przez obciążenie pionowe (nacisk) i ewentualne dodatkowe obciążenie dyszla zaczep kulowy zamyka się automatycznie a boczne płytki zabezpieczające (1) ustawiają się równoległe do powierzchni zabezpieczających na obudowie. (Rys. 4) Gdy kula haka holowniczego znajdzie się w obudowie zaczepu, widoczny jest zielony kołek wskaźnika kontrolnego (2). (Rys. 4)

3.2 Włączanie urządzenia stabilizującego

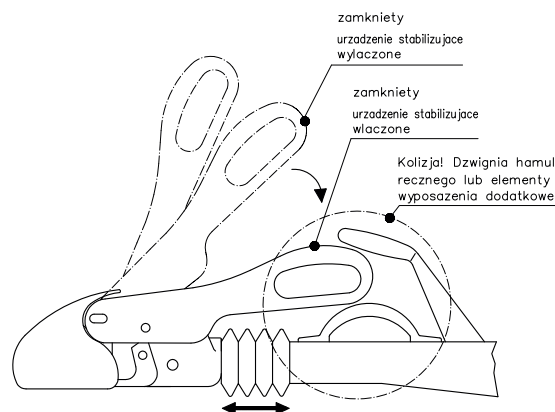
W tym celu należy przełożyć dźwignię obsługową z położenia zamknięcia w dół do oporu. (Rys. 5) W ten sposób pakiet sprężyn zostanie naciągnięty i będzie wywierać siłę docisku przez elementy cierne na kulę haka holowniczego. Wtedy dźwignia obsługowa będzie mniej więcej równoległa do osi dyszla.

3.3 Wyłączanie urządzenia stabilizującego

W celu wyłączenia urządzenia stabilizującego powoli pociągnąć dźwignię obsługową do góry. (Rys. 6)

3.4 Rozsprężenie

Odłączyć wtyk instalacji oświetleniowej oraz linkę zrywającą i powoli pociągnąć dźwignię obsługową do góry w celu wyłączenia urządzenia stabilizującego (rys. 6), pociągnąć



Rys. 5: włączanie urządzenia stabilizującego

dźwignię (rys. 6), aby boczne płytki zabezpieczające (1) przeskoczyły nad powierzchnie zabezpieczające i można było przestawić dźwignię obsługową do położenia otwarcia. Teraz można odcepić przyczepę od pojazdu ciągnącego za pomocą kółka dyszla.

Uwaga: Podczas rozsprzęgania urządzenie najazdowe musi być odciążone, tzn. mieszek falisty ma być rozciągnięty.

Na czas dłuższej przerwy w użytkowaniu przyczepa powinna być zaparkowana z zamkniętym zaczepem kulowym, w tym celu podnieść otwartą dźwignię obsługową (rys. 4) i jednocześnie pociągnąć panew kuli (element ruchomy - rys. 9) do przodu albo wcisnąć do gniazda kuli zabezpieczenie **SAFETY BALL** i powoli zamknąć dźwignię obsługową.

3.5 Kontrola urządzenia stabilizującego

Po doczepieniu przyczepy i włączeniu urządzenia stabilizującego można sprawdzić stan elementów ciernych. (Rys. 7) Jeśli wskaźnik zużycia jest w zielonym obszarze „OK”, to elementy cierne są nowe lub nadają się do jazdy. Jeśli wskaźnik jest już w żółtym obszarze przejściowym, to konieczna jest wymiana elementów ciernych. Jeśli wskaźnik jest w czerwonym obszarze „STOP”, to należy zaniechać jazdy z przyczepą.

Przyczyny mogą być następujące: zużyte elementy cierne, zużyta kula haka holowniczego, brak kuli haka holowniczego w gnieździe kuli zaczepu WS 3000/3500.

3.6 Zabezpieczenie przeciwkradzieżowe

Zaczepek kulowe WS 3000 mogą być wyposażone w zabezpieczenia przed kradzieżą **ROB-STOP WS 3000** i **ROBSTOP WS 3000/3500 PLUS** (wzmocniona, hartowana wersja ze specjalną wkładką zamka i certyfikatami SCM-NL, SBSC-S oraz SoldSecure-GB) włożone do przewidzianego w tym celu bocznego otworu w obudowie w stanie sprężonym i rozsprężonym.

4. Wskazówki na temat jazdy i konserwacji

4.1 Kula haka holowniczego Ø 50 mm na pojeździe ciągnącym

Kula haka holowniczego musi mieć prawidłowe wymiary, nie wykazywać uszkodzeń oraz być czysta i odłuszczona. W przypadku kuli haka holowniczego z powłoką dacromet (antykorozyjna powłoka matowosrebrna) oraz lakierową należy **przed rozpoczęciem pierwszej jazdy** całkowicie usunąć powłokę papierem ściernym o ziarnistości 200-240, a następnie przemyć np. rozcieńczalnikiem lub spirytusem, aby zapobiec gromadzeniu się zanieczyszczeń na powierzchni elementów ciernych. Powierzchnia kuli haka holowniczego musi mieć „metaliczny połysk” (rys 8.). Uszkodzona lub zanieczyszczona kula haka holowniczego przyspiesza zużywanie się elementów ciernych, zatluszczona kula haka holowniczego mocno pogarsza efekt stabilizacji.

4.2 Zaczep kulowy

Wnętrze gniazda kuli w sąsiedztwie elementów ciernych należy utrzymywać w stanie czystym i odłuszczonym. (Rys. 9) Powierzchnię zanieczyszczonych elementów ciernych można oczyścić papierem ściernym o ziarnistości 200- 240. Następnie przemyć powierzchnię rozcieńczalnikiem lub spirytusem. Wszystkie ruchome łożyskowania i sworznie należy lekko naoliwić. Regularna konserwacja i pielęgnacja przedłuża trwałość, sprawność i bezpieczeństwo zaczepu kulowego WS 3000/3500.

4.3 Wymiana elementów ciernych

Wymiana zużytych elementów ciernych jest bardzo łatwa. W tym celu dostarczamy zestaw zamienny z 2 elementami ciernymi: **Nr katalogowy: 6205 – CLIP-BELAG SET WS 3000**

4.4 Hałas podczas jazdy

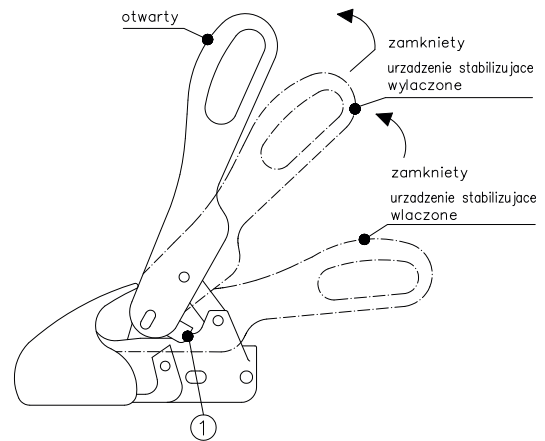
Podczas jazdy może wystąpić hałas, który jednak nie ma wpływu na działanie kulowego zaczepu holowniczego. Możliwe przyczyny hałasu:

1. Na kuli haka holowniczego pojazdu ciągnącego jest powłoka dacromet, cynkowa albo lakierowa
2. Kula haka holowniczego pojazdu ciągnącego jest zanieczyszczona, zardzewiała lub uszkodzona
3. Elementy cierne zaczepu WS 3000 są zanieczyszczone z przyczyn podanych w punktach 1.-3. albo w inny sposób

Środek zaradczy: jak w punktach 4.1 / 4.2

Innymi przyczynami hałasu mogą być:

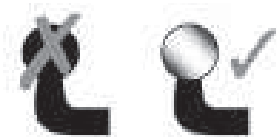
1. Praca na sucho ciągną / rury ciągnącej w tulejach urządzenia najazdowego
Środek zaradczy: Nasmarować tuleje przez gniazdo smarowe, ściągnąć mieszek falisty i nasmarować odsłonięte ciągnio.
2. Zdemontowalne kule haka holowniczego pojazdu ciągnącego
Środek zaradczy: Nasmarować mechanizm blokady zdemontowalnej kuli haka holowniczego (patrz instrukcja obsługi haka holowniczego)



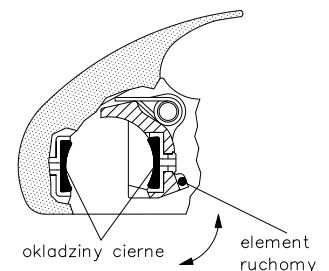
Rys. 6: wyłączenie stabilizacji rozsprzęganie



Rys. 7: wskaźnik zużycia



Rys. 8: „metaliczny połysk”



Rys. 9: rozmieszczenie elementów ciernych

Výrobce: WINTERHOFF GMBH, Egenstraße 2, 58339 Breckerfeld

Návod na montáž a provoz WS 3000/3500

Bezpečnostní spojky se stabilizačním zařízením:

Typ	Zatížení přívěsu	Podpora zatížení	EG č.	R55 č.
WS 3000-D	3.000 kg	150 kg	00-0065 e1	010065 E1
WS 3000-H	2.000 kg	150 kg	00-0337 e1	010337 E1
WS 3000-L	1.350 kg	150 kg	00-0337 e1	010337 E1
WS 3000-LB	1.350 kg	150 kg	00-0337 e1	010337 E1
WS 3500-D	3.500 kg	150 kg	00-1941 e1	011941 E1

Bezpečnostní spojovací zařízení se stabilizací stopy WS 3000/3500 byla prověřena podle směrnice 94/20/ES a splňují normu ISO/11555-1 ve znění z 1. července 2003 a jsou tak schválena pro provoz s maximální rychlostí 100 km/h.

Návod na montáž a provoz je nutno mít u sebe během provozu přívěsu.

1. Technické charakteristiky

1.1 Bezpečnostní spojovací zařízení se stabilizací stopy WS 3000/3500 jsou vhodná k použití u přívěsů s centrální nápravou s minimální skutečnou hmotností přívěsu od 200 kg.

1.2 Spojovací zařízení je vybaveno odpruženými třecími prvky, které obklopují kulovou hlavici tažného vozidla zepředu a zezadu. Tyto prvky redukují a zamezují naklánění a vlnivému pohybu přívěsu. Optimální tlumení je v případě nových třecích obložení dosaženo až po určitém zajetí.

1.3 Spojovací zařízení WS 3000/3500 je možno používat pouze společně s kulovými čepem podle DIN 74058 / ISO 1103, pokud je krček kulového čepu v oblasti 35 mm prostý nastavbových dílů (obrázek 1). (místo 32 mm podle DIN 74058 / ISO 1103).

Použití zařízení WS 3000/3500 ve spojení s kulovými čepem se šroubovým upevněním bez dodatečného tvarového zajištění není přípustné. (obrázek 2) Při zapnutém stabilizačním zařízením musí být ovládací páka prostá dílů vozidla nebo nastavbových dílů, tzn., že při zasunutí tažné tyče a současném otáčivém pohybu zařízení WS 3000/3500 nesmí dojít ke kolizi s pákou ruční brzdy nebo jinými nastavbovými díly. (obrázek 5) Rovněž je nutno dodržovat návody k obsluze, popř. pokyny výrobce nájezdové brzdy.

2. Montáž

2.1 Spojovací zařízení WS 3000-D je univerzálně použitelné a vhodné pro následující připojení na oj:

Připojení na oj 50 mm – bez distančního plechu

Připojení na oj 46 mm – distanční plech 2,0 mm (součástí dodávky)

Připojení na oj 45 mm – distanční plech 2,5 mm (součástí dodávky)

Připojení na oj 40 mm – distanční plech 5,0 mm (součástí dodávky)

Připojení na oj 35 mm – distanční plech 5,0 mm + 2,5 mm (součástí dodávky)

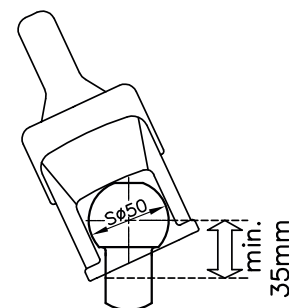
Spojovací zařízení WS 3000-D je možno namontovat s podélným šroubovým spojením se vzdáleností otvorů 50 nebo 54 mm (1)+(2) a pro křížové šroubové spojení se vzdáleností otvorů 40 mm (1)+(3):

Šroub se šestihrannou hlavou M12 x 90 s podložkami na obou stranách a se samojistící maticí pro podélný otvor (1)

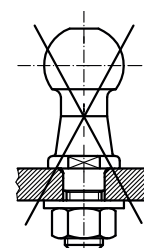
Šroub se šestihrannou hlavou M12 x 80 pro podélné šroubení se samojistící maticí (2) nebo pro křížové šroubení se samojistící maticí (3) a dorazem (4). Upevňovací materiál (1, 2, 3) je součástí dodávky, doraz (4) nikoliv.

Spojovací zařízení WS 3000-H/L/LB jsou speciální provedení pro náběžné brzdy a montují se křížovým šroubením (1)+(3) se vzdáleností otvorů 40 mm. (obrázek 3) Upevňovací materiál není součástí dodávky.

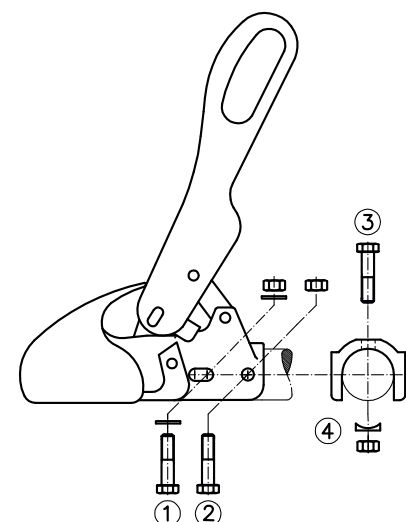
Spojovací zařízení WS 3500-D je dodáváno pro následující připojení a je nutno jej přišroubovat následujícím způsobem:



Obrázek 1: Tyč s kulovým čepem tažného vozidla



Obrázek 2: Kulový čep, přišroubovaný



Obrázek 3: Připojení

WS 3500-D60-1414:

Průměr oje 60 mm s dist. čepem 65/60, šroub se šestihlannou hlavou M14 x 110 pro podélné šroubení (1+2) se samojistnými maticemi

WS 3500-D60-1616:

Průměr oje 60 mm s dist. čepem 65/60, šroub se šestihlannou hlavou M16 x 110 pro podélné šroubení (1+2) se samojistnými maticemi

WS 3500-D65-1414:

Průměr oje 65 mm, šroub se šestihlannou hlavou M14 x 110 pro křížové šroubení (1) a šroub se šestihlannou hlavou M14 x 90 pro křížové šroubení (3) se samojistnými maticemi a dorazem

(4) Upevňovací materiál (1, 2, 3) je součástí dodávky, doraz (4) nikoliv.

Utahovací moment pro šestihlanné šrouby M12 / M14 - 10.9 / M16 - 8.8:

WS 3000-D - 90 Nm

WS 3000-H/L/LB - 70 Nm

WS 3500-D - 90 Nm

Pozor: Samopojistné matice smějí být použity pouze jednou!

Pozor: Pokud je trubka oje zařízení WS 3000-D opatřena upevňovacími otvory Ø 14 mm, nesmí být zařízení WS 3000-D namontováno šrouby velikosti M12. **WS 3000-D je možno u výrobce navrtat pro upevnění pomocí šroubů M14.**

2.2 Pokud je spojovací zařízení WS 3000/3500 použito jako náhrada za jiný typ spojovacího zařízení, je nutno u směru náběhu dbát na to, aby byl opět předpisově namontován tlumič a příp. aby byly správně navlečeny distanční tyče v tažné trubce. Jako pomůcku u WS 3000-D prosím v závislosti na průměru oje použijte dodané čepy Ø 12x34 mm nebo Ø 12x49 mm. U WS 3500-D Ø 14x63 mm. Čep při demontáži upevňovacího šroubu (2) nebo (3)(obrázek 3) použijte pro prostrčení v závislosti na způsobu upevnění tlumiče a během montáže/demontáže spojovacího zařízení jej nechte zastrčené v tažné tyči pro vystředění tlumiče. Při prostrkování nového upevňovacího šroubu čep opět odstraňte.

2.3 Přiložený vlnovec pro WS 3000-D je možno v případě průměru oje 40-50 mm před montáží jednoduše přesunout přes trubku oje. V případě průměrů 60-70 mm je nutno např. nožem odříznout malou přípojku před pryžovou chlopní. Pro křížové šroubení dodatečně vyříznete dole označený otvor, pro podélný otvor vyříznete oba na boku označené otvory. Přiložený vlnovec pro WS 3500-D je možno v případě průměru oje 60 mm před montáží jednoduše přesunout přes trubku oje. V případě průměrů 65 mm je nutno např. nožem odříznout menší přípojku před pryžovou chlopní.

3. Návod k použití

3.1 Zapřažení

Pro manévrování s přívěsem používejte prosím madla umístěná na přívěsu místo ovládací páky WS 3000/WS 3500. Otevřené spojovací zařízení nasadte na kulový čep tažného vozidla. (obrázek 4) Působením váhy přívěsu na čep spojky a příp. dodatečným zatížením oje se spojovací zařízení automaticky zavře a boční pojistné jazýčky (1) jsou umístěny paralelně proti zajišťovacím plochám na skříni (obrázek 4). Pokud se kulový čep nachází v tělese spojovacího zařízení, je viditelný zelený kolík kontrolního indikátoru (2). (Obrázek 4)

3.2 Aktivace stabilizačního zařízení

K tomuto účelu je nutno ovládací páku přesunout ze zavřené polohy až nadoraz dolů. (obrázek 5) Přitom dojde k napnutí svazku pružin, který prostřednictvím třecích prvků vytváří přítlačnou sílu na kulovém čepu. Ovládací páka je poté přibližně v paralelní poloze k ose oje.

3.3 Vypnutí stabilizačního zařízení

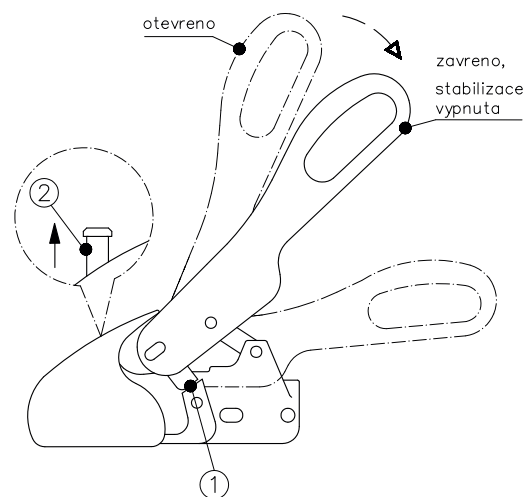
Pro vypnutí stabilizace je možno ovládací páku pomalu vytáhnout nahoru. (Obrázek 6)

3.4 Odpřáhnutí

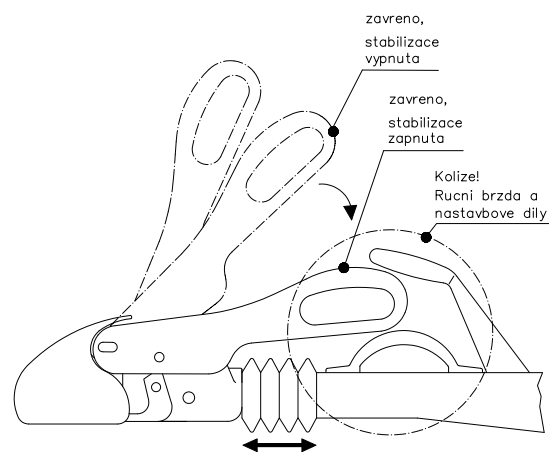
Odpojte konektor osvětlení a pojistné lanko, vytáhněte pomalu nahoru ovládací páku pro vypnutí stabilizace (obrázek 6), zatáhněte ovládací páku zpět a zároveň dále nadzvedávejte (obrázek 6) tak, aby se boční pojistné jazýčky (1) vyklopily přes zajišťovací plochy a bylo možno ovládací páku uvést do otevřené polohy. Pomocí pojezdového kolečka na ose přívěsu je nyní možno přívěs odpojit od tažného vozidla.

Pozor: Při odpojování musí být uvolněno nájezdové zařízení, tzn., že je natažený vlnovec.

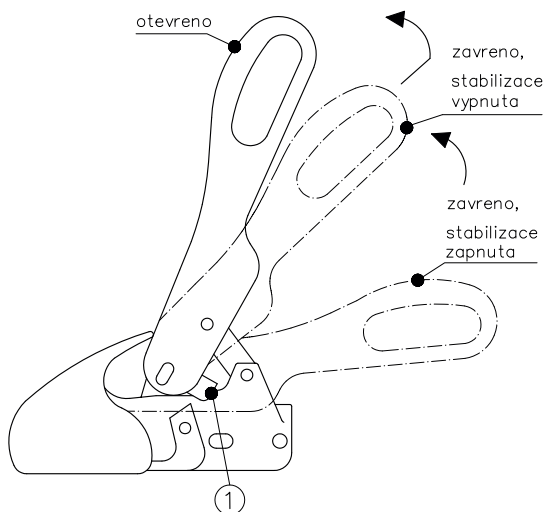
Při delším nepoužívání by měl být přívěs odstaven s uzavřeným spojovacím zařízením. Za tímto účelem nadzvedněte otevřenou ovládací páku (obrázek 4), současně zatáhněte směrem dopředu kulovou pánev (pohyblivý prvek, obrázek 9) nebo do prostoru pro kulový čep zatlačte SAFETY BALL a pomalu zavřete ovládací páku.



Obrázek 4: Zapřažení



Obrázek 5: Zapnutí stabilizace



Obrázek 6: Vypnutí stabilizace
Odpojení

3.5 Kontrola stabilizačního zařízení

Po připojení a aktivaci stabilizačního zařízení je možno zkontrolovat stav třecích prvků. (obrázek 7) Pokud je indikátor opotřebení v zelené oblasti OK, jsou třecí prvky v novém, popř. pro jízdní provoz dostatečném stavu. Pokud je již indikátor ve žluté přechodové oblasti, je nutno třecí prvky vyměnit. Pokud se indikátor nachází v červené oblasti STOP, je jízdní provoz s návěsem zakázán.

Příčiny mohou být následující: Opatřebené třecí prvky, opotřebený kulový čep, žádný kulový čep v prostoru pro kulový čep WS 3000/3500.



Obrázek 7: Indikátor opotřebení

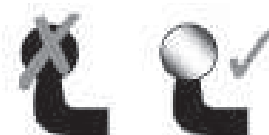
3.6 Zajištění proti krádeži

Spojovací zařízení WS 3000 je možno vybavit zabezpečením proti krádeži **ROBSTOP WS 3000** a **ROBSTOP WS 3000/3500 PLUS** (zesílená, tvrzená verze se speciálními vložkami zámku s certifikáty SCM-NL, SBSC-S a SoldSecure-GB) v příslušném bočním otvoru skříně v připojeném a odpojeném stavu.

4. Upozornění pro jízdu a údržbu

4.1 Kulový čep Ø 50 mm na tažném vozidle

Kulový čep tažného zařízení by měl být rozměrově stálý, nepoškozený, čistý a odmaštěný. V případě kulových čepů s povrchovou úpravou Dacromet (matně stříbrná ochrana proti korozi) a lakovaných kulových čepů je nutno povrchovou úpravu před první jízdou kompletně odstranit brusným papírem zrnitosti 200-240 a následně očistit např. ředidlem nebo lihem, aby se neusazovala na povrchu třecích prvků. Povrch kulového čepu musí být „**kovově čistý**“ (obrázek 8). Poškozený nebo nečistý spojovací čep vede ke zvýšenému opotřebení třecích prvků, zamaštěný spojovací čep silně snižuje stabilizační účinek.



Obrázek 8: „kovově čistý“

4.2 Spojovací zařízení

Vnitřek prostoru pro kulový čep v oblasti třecích prvků je nutno udržovat v čistotě a bez mastnoty. (Obrázek 9) V případě znečištěných třecích prvků je možno povrch očistit brusným papírem drsnosti 200 - 240. Následně povrch očistěte ředidlem nebo lihem. Všechna pohyblivá místa uložení a čepy je nutno lehce naolejovat. Pravidelnou údržbou a péčí zvýšíte životnost, funkci a bezpečnost svého spojovacího zařízení WS 3000/3500.

4.3 Výměna třecích obložení

Třecí prvky je možno v případě opotřebení velmi snadno vyměnit. Dodáváme náhradní sadu se 2 třecími prvky: **Obj. č.: 6205 – CLIP-BELAG SET WS 3000**

4.4 Jízdní zvuky

Během jízdního provozu se mohou vyskytovat zvuky, které však nemají žádný vliv na funkci spojovacího zařízení. Možné příčiny zvuků mohou být:

1. Kulový čep tažného vozidla s provrstvením Dacromet, pozinkovaný nebo lakovaný
2. Kulový čep tažného vozidla je znečištěný, zkorodovaný nebo poškozený
3. Třecí prvky WS 3000 znečištěné z důvodů uvedených pod bodem 1.-3. nebo jinými nečistotami

Způsob odstranění: jako pod bodem 4.1 / 4.2

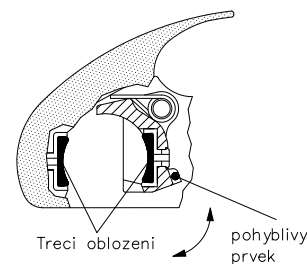
Zvuky se mohou vyskytovat z následujících důvodů:

1. Chod nasucho tažné tyče / tažné trubky v pouzdrech nájezdového zařízení

Způsob odstranění: Namažání pouzder tlakové mazničky, stažení vlnovce a namažání obnažené tažné tyče.

2. Odnímatelné kulové čepy na tažném vozidle

Způsob odstranění: Namažte tukem snímatelný kulový čep na zajišťovacím mechanismu (viz návod k obsluze závěsného zařízení).



Obrázek 9: Umístění třecích prvků

Производитель: Общество «WINTERHOFF GMBH», Эгенштрассе, 2, 58339 Брекерфельд

Руководство по монтажу и эксплуатации WS 3000/3500

Безопасные сцепные устройства со стабилизацией поперечной устойчивости

Тип	цепная масса	Опорная нагрузка	№ EG 94/20	№ ECE R55
WS 3000-D	3.000 kg	150 kg	00-0065 e1	010065 E1
WS 3000-H	2.000 kg	150 kg	00-0337 e1	010337 E1
WS 3000-L	1.350 kg	150 kg	00-0337 e1	010337 E1
WS 3000-LB	1.350 kg	150 kg	00-0337 e1	010337 E1
WS 3500-D	3.500 kg	150 kg	00-1941 e1	011941 E1

Безопасные сцепные устройства со стабилизацией поперечной устойчивости WS 3000/3500 испытаны в соответствии с Директивой 94/20/ЕС и соответствуют стандартом ISO/11555-1 в редакции от 1 июля 2003 г. и тем самым допущены к эксплуатации с максимально допустимой скоростью 100 км/час.

При эксплуатации прицепа Руководство по монтажу и эксплуатации необходимо иметь при себе.

1. Технические характеристики

1.1 Безопасные сцепные устройства со стабилизацией поперечной устойчивости WS 3000/3500 пригодны для использования на прицепах с центральной осью с фактическим минимальным весом от 200 кг.

1.2 Тягово-сцепное устройство (ТСУ) шарового типа оснащено нагруженными усилием пружины фрикционными накладками, окружающими сцепной шар тягача спереди и сзади. Это позволяет снизить или предотвратить продольную качку и крен кузова прицепа. Оптимальная амортизация при новых фрикционных накладках достигается после определенного периода обкатки.

1.3 Тягово-сцепное устройство WS 3000/3500 может использоваться только со сцепными шарами в соответствии со стандартом DIN 74058 / ISO 1103, шейка шаровой головки в радиусе 35 мм должна быть свободна от навесных деталей. (Рис. 1) (вместо 32 мм в соответствии со стандартом DIN 74058 / ISO 1103). Не допускается использование WS 3000/3500 в сочетании с пальцами с шаровой головкой и болтовым креплением без дополнительного стопорного предохранительного устройства. При включенном стабилизационном устройстве рычаг управления при движении должен быть свободен от деталей автомобиля или навесных деталей, т.е. при вставленной буксирной сцепке и одновременном вращательном движении WS 3000/3500 не должно происходить столкновение с рукояткой ручного тормоза или другими элементами. (Рис. 5). Также необходимо соблюдать инструкции по эксплуатации или указания производителя набегающего тормоза.

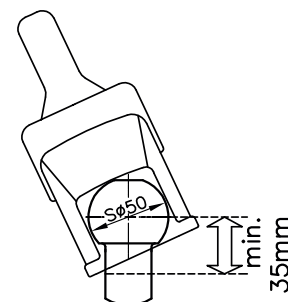


Рисунок 1: шаровая штанга буксирующего автомобиля

2. Монтаж

2.1 Тягово-сцепное устройство WS 3000-D универсально в использовании и пригодно для следующих типов соединительных устройств дышла прицепа:

- 50-мм сцепное устройство без распорного щитка
- 46-мм сцепное устройство распорная пластинка 2,0 мм (входит в комплект поставки)
- 45-мм сцепное устройство распорная пластинка 2,5 мм (входит в комплект поставки)
- 40-мм сцепное устройство распорная пластинка 5,0 мм (входит в комплект поставки)
- 35-мм сцепное устройство распорная пластинка 5,0 мм + 2,5 мм (входит в комплект поставки).

Тягово-сцепное устройство WS 3000-D может быть установлено с продольно-болтовым соединением с шагом отверстий 50 или 54 мм и для перекрестно-болтового соединения с шагом отверстий 40 мм (1)+(3). Шестигранный болт M12x90 с подкладочной шайбой на обеих сторонах и самостопорящаяся гайка для продольного отверстия (1).

Шестигранный болт M12x80 для продольного соединения с самостопорящейся гайкой (2) или для перекрестного соединения с самостопорящейся гайкой (3) и упором (4). Крепежный материал (1, 2, 3) входит в комплект поставки, упор (4) нет. Тягово-сцепные устройства WS 3000-H/L/ L В это специальное исполнение для набегающих тормозов и монтируются перекрестно-болтовым соединением (1)+(3) с шагом отверстий 40 мм. (Рисунок 3).

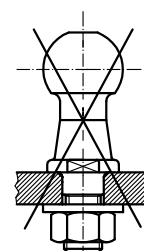


Рисунок 2: штырь с шаровой головкой, привинчен

Крепежный материал в комплект поставки не входит.

Тягово-сцепное устройство WS 3500-D поставляются для следующих вариантов соединения и привинчивается следующим образом:

WS 3500-D60-1414:

диаметр дышла прицепа 60 мм с установочным болтом 65/60, болт с шестигранной головкой M14 x 110 для продольного болтового соединения (1+2) самоподтягивающимися гайками.

WS 3500-D60-1616:

диаметр дышла прицепа 60 мм с установочным болтом 65/60, болт с шестигранной головкой M16 x 110 для продольного болтового соединения (1+2) самоподтягивающимися гайками.

WS 3500-D65-1414:

диаметр дышла 65 мм, болт с шестигранной головкой M14x110 для перекрестно-болтового соединения (1) и болт с шестигранной головкой M14x90 для перекрестно-болтового соединения (3) с самоподтягивающимися гайками и упором (4). Крепежный материал (1,2,3) входит в комплект поставки, упор (4)- нет.

Момент затяжки для болтов с шестигранной головкой M12 / M14 - 10.9 / M16 - 8.8:

WS 3000-D - 90 нм

WS 3000-H/L/LB - 70 нм

WS 3500-D - 90 нм.

Внимание: самоподтягивающиеся гайки могут использоваться только 1 раз.

Внимание: если труба дышла WS 3000-D оснащена крепежными отверстиями Ø 14 мм, запрещается монтировать WS 3000-D размером M12. **На заводе-изготовителе WS 3000-D может быть приспособлен для крепления болтами M14.**

2.2 Если тягово-сцепное устройство WS 3000/3500 используется в качестве замены другого сцепного устройства, то при накатных устройствах следует обратить внимание на то, чтобы бамперы были установлены на место согласно предписаниям и чтобы вероятно имеющиеся распорные трубки были вставлены правильно. В качестве вспомогательного средства для WS 3000-D просим использовать входящие в комплект поставки штифты Ø 12x34 мм или Ø 12x49 мм в зависимости от диаметра дышла прицепа. Для WS 3500-D Ø 14x63 мм использовать штифты как пробой при демонтаже крепежного болта (2) или (3) (Рис. 3) в зависимости от вида крепления бампера и во время монтажа/демонтажа ТСУ вставлять в трубу дышла для центровки бампера. При установке нового крепежного болта штифты следует удалить.

2.3 Прилагаемый гофрированный чехол для WS 3000-D при диаметре дышла 40-50 мм перед монтажом можно просто натянуть на трубу дышла. Для диаметров 60-70 мм небольшое соединение перед резиновой закраиной следует отделить, например, ножом. Для перекрестно-болтового соединения дополнительно вырезать нижнее отмеченное отверстие, для продольно-болтового оба боковых отмеченных отверстия. Прилагаемый гофрированный чехол для WS 3500-D при диаметре дышла 60 мм перед монтажом можно просто натянуть на трубу дышла. Для диаметра 65 мм небольшое соединение перед резиновой закраиной следует отделить.

3. Руководство по эксплуатации

3.1 Прицепление

Для выравнивания прицепа воспользуйтесь, пожалуйста, установленными на прицепе поручнями вместо рычага управления WS 3000/WS 3500. Открытое ТСУ насаживается на сцепной шар автомобиля-тягача. (Рис. 4). За счет нагрузки на сцепной шар и возможной дополнительной нагрузки на дышло ТСУ автоматически запирается и боковые стопорные серьги (1) стоят параллельно к стопорной поверхности на корпусе. (Рис. 4). Если сцепной шар находится в картере сцепления, виден зеленый штифт контрольной индикации (2). (Рисунок 4).

3.2 Активация стабилизационного устройства

Для этого рычаг управления из застопоренного положения следует переместить вниз до упора. (Рис. 5). При этом пакет пружин натянут, прижимная сила через фрикционные накладки передается на сцепной шар. При этом рычаг управления находится почти параллельно оси дышла прицепа.

3.3 Отключение стабилизационного устройства

Рычаг управления медленно потянуть вверх для выключения стабилизации. (Рисунок 6).

3.4 Отцепление

Освободить штекер освещения и вытяжной трос, рычаг управления медленно потянуть вверх, чтобы выключить стабилизацию (Рис. 6). Рычаг управления потянуть назад и одновременно поднимать дальше (Рис. 6) так, чтобы боковые стопорные серьги поворачивались над стопорными поверхностями, и можно было привести

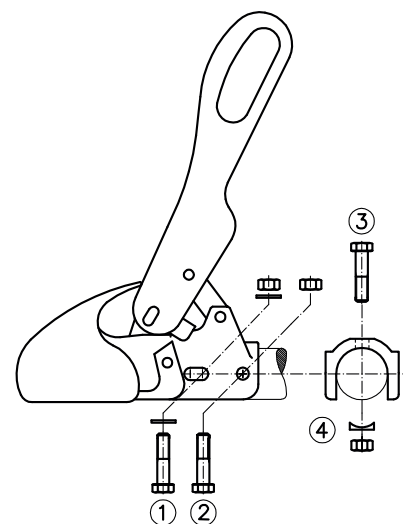


Рисунок 3: присоединение

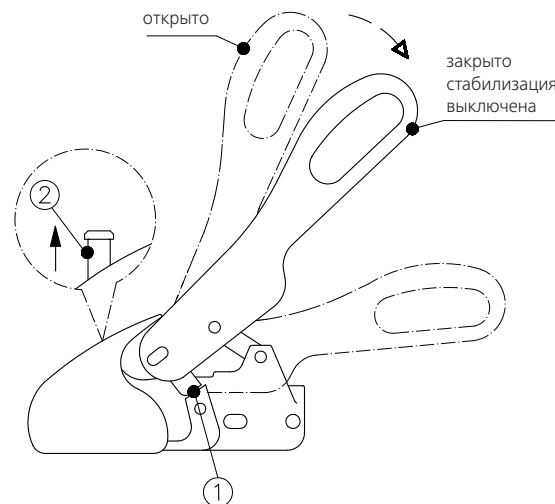


Рисунок 4: отсоединение

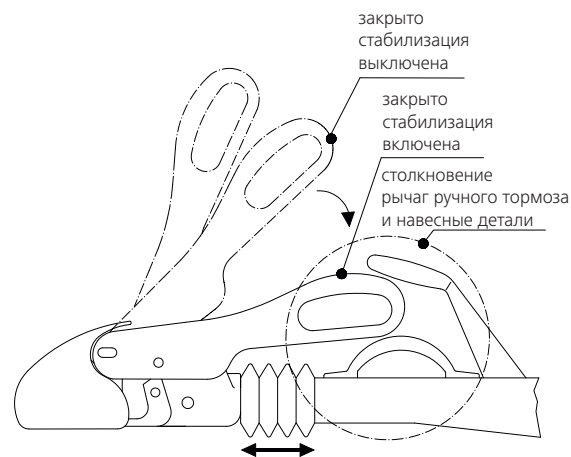


Рисунок 5: Включить стабилизацию

рычаг управления в открытое положение. С помощью установлено на дышле колеса можно отсоединить прицеп от автомобиля.

Внимание: При отсоединении следует ослабить накатное устройство, т.е. гофрированный чехол растянут.

Если прицеп не эксплуатируется длительное время, его следует поставить на стоянку с закрытым ТСУ. Для этого поднять открытый рычаг управления (Рис. 4), одновременно потянуть вперед упор шара (подвижный элемент - Рис. 9) или вдавить в полость шара SAFETY BALL и медленно закрыть рычаг управления.

3.5 Контроль стабилизационного устройства

После присоединения и активации стабилизационного устройства можно контролировать состояние фрикционных элементов (Рис. 7). Если индикация износа находится в зеленой ОК-зоне, фрикционные накладки находятся в новом или достаточном для езды состоянии. Если индикация находится в желтой переходной зоне, фрикционные накладки следует заменить. Если же индикация находится в красной СТОП-зоне, от эксплуатации автомобиля с прицепом следует отказаться. Могут иметься следующие причины: изношены фрикционные накладки, изношен сцепной шар, в полости шара отсутствует сцепной шар WS 3000/3500.

3.6 Противоугонное приспособление

Тягово-сцепные устройства WS 3000 с противоугонными устройствами **ROB-STOP WS 3000** и **ROBSTOP WS 3000/3500 PLUS** (усиленная закаленная версия со специальным цилиндром замка и сертификатами SCM-NL, SBSC-S и SoldSecure-GB) могут быть защищены с помощью предусмотренных боковых отверстий в кузове в присоединенном и отсоединенном состоянии.

4. Указания для езды и техобслуживания.

4.1 Сцепной шар Ø 50 мм на буксирующем автомобиле.

Сцепной шар ТСУ должен быть точным по размеру, неповрежденным, чистым и без масла. Если на сцепной шар нанесено покрытие „дакромет“ (матово-серебристое антикоррозионное покрытие), а также покрыты лаком, **перед первой поездкой** необходимо полностью удалить покрытие шлифовальной шкуркой зернистостью 200-240 и затем очистить, например, растворителем или спиртом, чтобы покрытие не откладывалось на поверхности фрикционных накладок. Поверхность сцепного шара должна представлять собой «**полированный металл**» (Рис. 8). Поврежденный или загрязненный сцепной шар вызывает повышенный износ фрикционных накладок, покрытый маслом сцепной шар значительно снижает стабилизирующее воздействие.

4.2 Тягово-сцепное устройство шарового типа

Внутреннюю полость шара в зоне фрикционных элементов следует содержать в чистоте и очищать от масла (Рис. 9). Загрязненную поверхность фрикционных накладок можно очищать шлифовальной шкуркой зернистостью 200-240. Затем промыть поверхность растворителем или спиртом. Все подвижные опоры подшипников и штифты следует слегка смазать маслом. Регулярное техническое обслуживание и уход продлевают срок службы, работу и безопасность Вашего WS 3000/3500.

4.3 Замена фрикционных накладок

Изношенные фрикционные накладки очень легко заменяются. Для этого мы поставляем запасной комплект с 2 фрикционными накладками: **Номер для заказа: 6205 CLIP-BELAG SET WS 3000.**

4.4. Шум при движении

При эксплуатации в движении могут возникать шумы, которые для работы тягово-сцепного устройства не имеют никакого значения. Возможные причины возникновения шумов:

1. Сцепной шар ТСУ покрыт „дакромет“, оцинкован или покрыт лаком
2. Сцепной шар ТСУ устройства загрязнен, заржавел или поврежден
3. Фрикционные накладки WS 3000 загрязнены материалами, указанными в п. 1-3 или другими. **Способ устранения:** см. пп. 4.1/4.2.

Кроме того, шумы могут возникать вследствие:

1. работы всухую дышла прицепа / буксирной трубы во втулках накатного устройства. **Способ устранения:** смазать втулки с помощью смазочного ниппеля, а также снять гофрированный чехол и смазать открытую буксирную сцепку.
2. Съемные сцепные шары буксирующего автомобиля. **Способ устранения:** смазать стопорный механизм съемных сцепных шаров (см. Руководство по эксплуатации тягово-сцепного устройства).

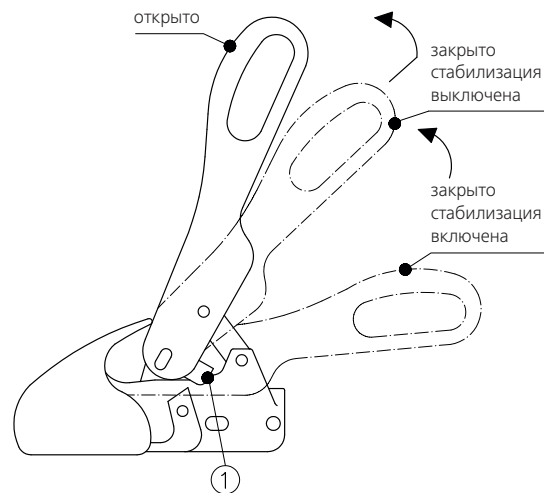


Рисунок 6: отключить стабилизацию Отсоединить



Рисунок 7: индикатор износа



Рисунок 8: «полированный металл»

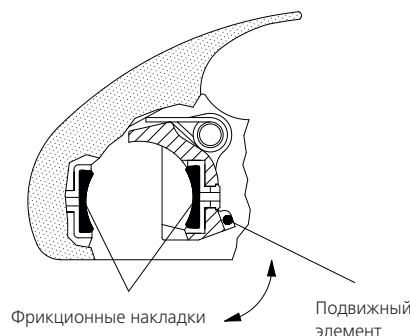


Рисунок 9: расположение фрикционных накладок



WINTERHOFF

QUALITY TRAILER SYSTEMS



Technische Änderungen vorbehalten 03.2015

WINTERHOFF GMBH · EGENSTRASSE 2 · 58339 BRECKERFELD · GERMANY

TELEFON +49(0)2338-9159-0 · FAX +49(0)2338-1466

INFO@WINTERHOFF.DE · WWW.WINTERHOFF.DE

Heruntergeladen von manualslib.de Handbücher-Suchmaschine