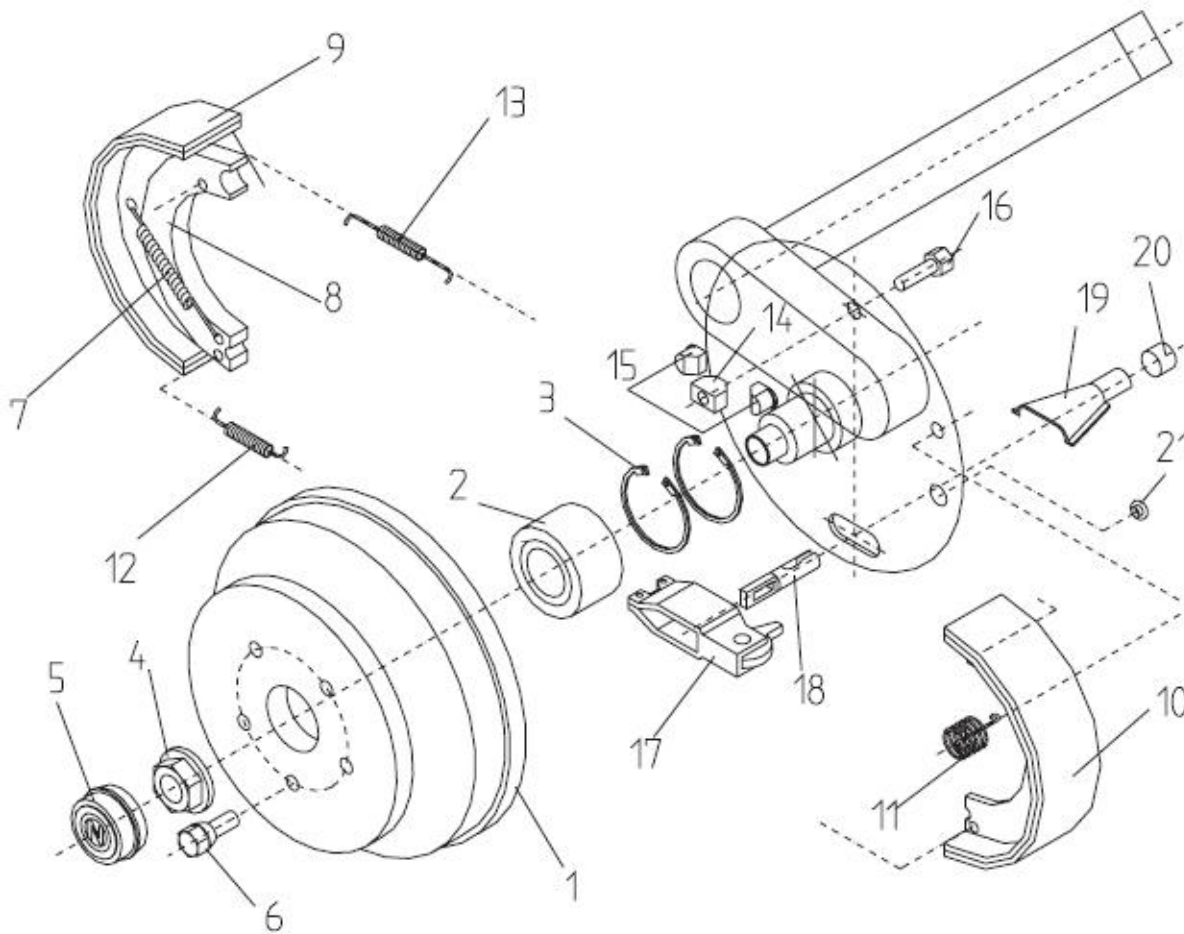


NIEPER-Achsen Original-Ersatzteile / Original spare parts

2.3 Radbremse 250 x 40 RAK - Kompaktlager (25-2025) Brake type 250x40 RAK - Compact bearing (25-2025)

für Gummifederachsen GFA 1600 - GFA 1800



Nr.	Bezeichnung	Anz.	Art.-Nr.
No.	Description	Qty.	Item No.
1	Trommelnabe / Brake drum 250x40 (incl. 2 und 3)	1	98039700
2	Kompaktlager / Compact bearing	1	98004000
3	Sicherungsring / Retaining ring DIN 472	2	98097200
4	Flanschmutter / Flange nut	1	98011000
5	Radkappe / Wheel cap	1	98008300
6	Kugelbundschraube / Spherical wheel screw M12x1.5	5	98025800
6	Kegelradschraube / Conical wheel screw M12x1.5	5	98025700
-	Bremsbackensatz je Achse incl. Federn / Set of Brake shoes (7 - 13)	1	98054600
-	Federnsatz je Achse / Spring set (11 - 13)	1	95650500
14	Nachstellkeil / Adjustment wedge	1	98061500
15	Nachstellbolzen / Adjustment bolt	2	98062600
16	Sechskantschraube / Hexagon screw M12x1.5x40	1	98090000
17	Spreizschloß / Spread lever unit	1	98060400
18	Zugöse / Eyelet	1	98066900
19	Schale / Half shell	1	98066500
20	Verschlusstopfen / Cap	2	98066600

ACHTUNG: Die Flanschmutter darf nur einmal verwendet werden
Anzugsmoment 280 Nm

ATTENTION: The flange nut may only be used once
Tightening torque 280 Nm