

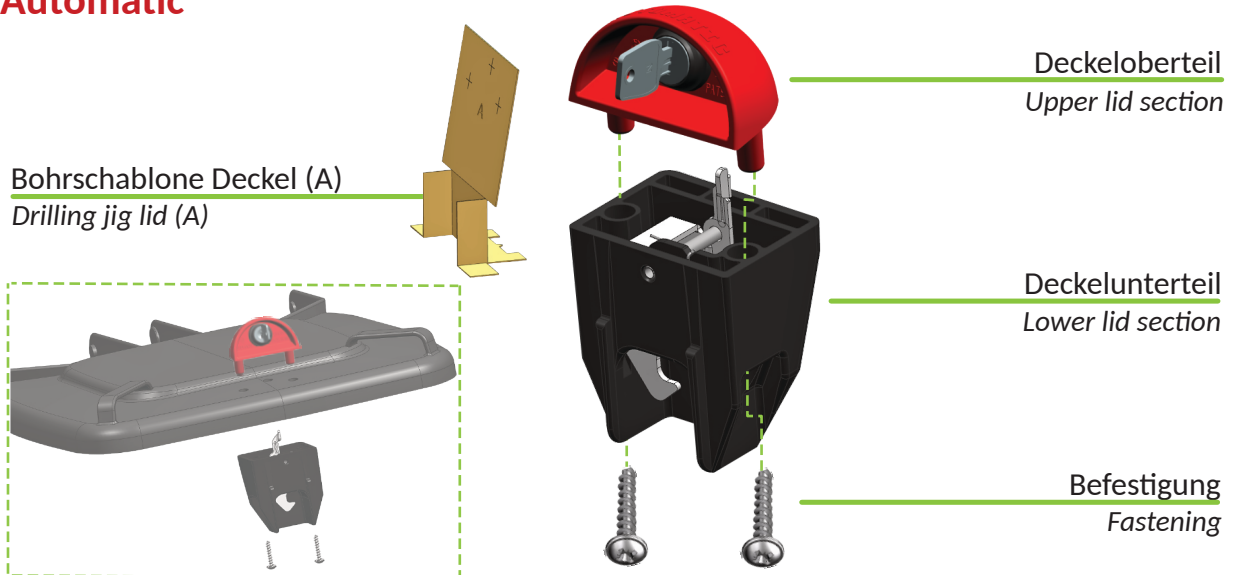
## Montageanleitung der Schloss Kombination 2330/2340

Mounting instruction  
For lock combination 2330/2340

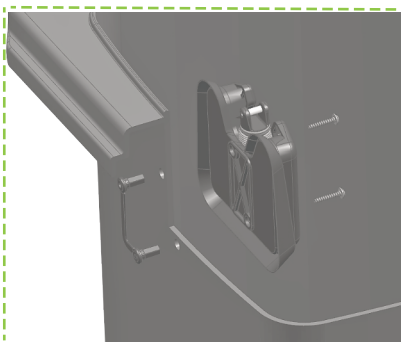
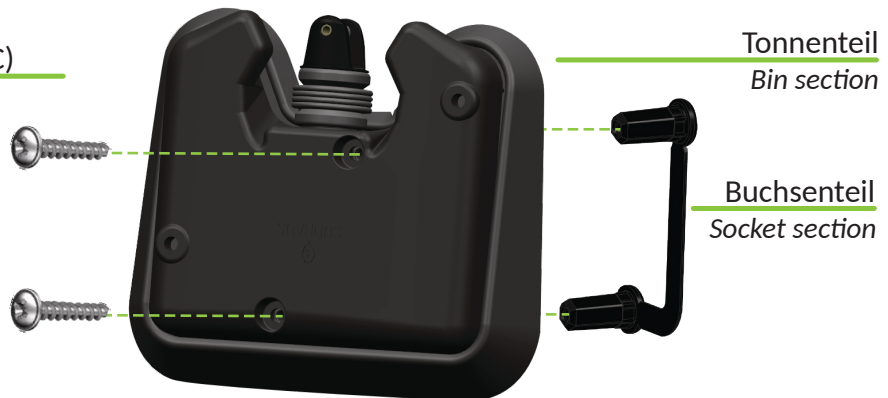
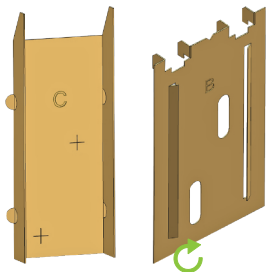
**Automatic**

2-Rad Behälter  
2-wheel container

Verpackungsinhalt  
box content



Bohrschablone Tonne (B,C)  
Drilling jig bin (B,C)



Die SUDHAUS Schlösser sind für folgende Gewichte ausgelegt:  
Volumen der Tonne (gemäß Herstellerangaben) x 0,4.  
SUDHAUS locks can be used to a maximum weight of:  
Volume of the dust-bin (according to manufacturer's) x 0.4.

Maximales  
Anzugsmoment aller  
Schrauben zur  
Endmontage am  
Behälter **3NM**  
Maximum tightening  
torque of all screws for  
final assembly on the  
container **3NM**



MADE IN GERMANY

08-08-2022



SUDHAUS GmbH  
Tel: +49 (0)2371 906-0

Teichstraße 5  
Mail: info@sudhaus.de

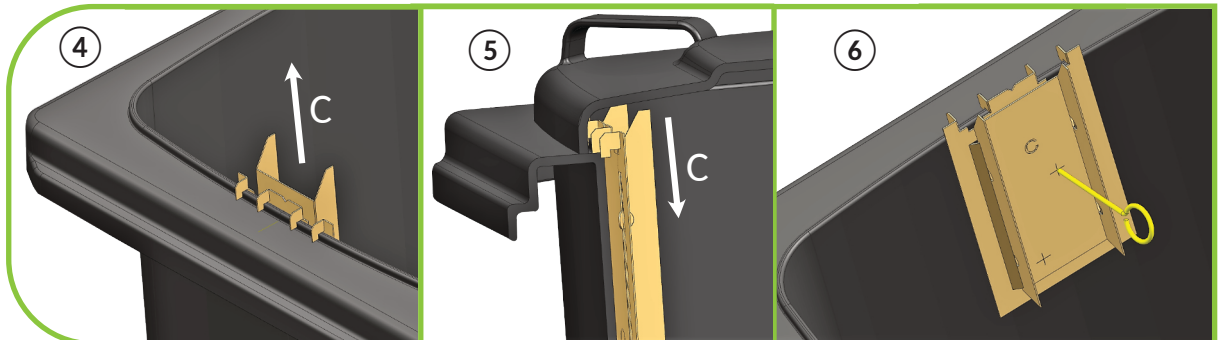
58644 Iserlohn  
www.sudhaus.de



Mitte am Tonnenkörper markieren  
*mark garbage can center*

Schablonen B, C falten  
*fold drilling jig B,C*

Schablonen B, C verbinden  
*assemble drilling jig B,C*



An Markierung positionieren  
*position at mark and move C to top position*

Deckel schließen um C in Position zu bringen  
*close the lid to bring C into position*

Deckel öffnen; 2 Bohrlöcher markieren; Schablone entfernen  
*open cover; mark 2 drill holes; remove template*



Schablone A falten und an Markierung aufstellen  
*Fold template A and place at marking*

Deckel schließen; 3 Bohrlöcher markieren  
*close the lid; mark 3 drill holes*

Deckel und Behälter bohren  
*Drill holes into lid and container*



Komponenten anbringen & Befestigen  
*Attach and fasten components*

Funktion testen  
*Function test*

