

Original-Bedienungsanleitung

Über diese Anleitung

Zweck

Diese Bedienungsanleitung enthält wichtige Informationen, um das Stativ sicher und sachgerecht zu montieren, zu bedienen, zu warten und zu entsorgen. Die Bedienungsanleitung richtet sich an alle Personen, die mit diesen Tätigkeiten beauftragt sind. Vor der Arbeit mit dem Stativ diese Bedienungsanleitung vollständig lesen.

Kontaktinformationen

Hersteller	König & Meyer GmbH & Co. KG
Anschrift	Kiesweg 2 97877 Wertheim
Telefon	+49 (0)9342 806 0
Telefax	+49 (0)9342 806 150
E-Mail	contact@k-m.de
Internet	www.k-m.de

Produktdaten

Rohrkombination	1 Auszugrohr
Höhenverstellung	Stufenlos durch Kurbel mit »Auto Lock« Verriegelungssystem
Ausführung	Oberflächen: Pulverlack schwarz
Fußkonstruktion	3 Fußrohre mit doppelten Stützstreben und Festanschlag
Aufnahme	Rohrende ø 35 mm. Integrierte Gewindebuchse M10 für Traversen

Normen und Standards

Die Maschine ist konform mit folgenden internationalen Normen und Richtlinien:

- ▶ 2006/42/EG Maschinenrichtlinie
 - ▶ EN ISO 12100 Sicherheit von Maschinen – Allgemeine Gestaltungsleitsätze
 - ▶ DIN EN 82079-1 Erstellen von Gebrauchsanleitungen – Gliederung, Inhalt und Darstellung
- Zusätzlich sind Teile der folgenden Norm erfüllt:
- ▶ DIN 56950-3 Veranstaltungstechnik – Maschinentechnische Einrichtungen – Teil 3: Sicherheitstechnische Anforderungen an Stative und Traversenlifte

Zielgruppe

Benutzer

Benutzer sind im Rahmen der bestimmungsgemäßen Verwendung im Umgang mit dem Stativ vertraut und im gewerblichen Bereich geschult, unterwiesen und können Gefahren eigenständig erkennen. Sie sind physisch in der Lage, die zu bewegenden Lasten (bis 35 kg) zu heben. Auszubildende / Praktikanten / Schüler / Studenten dürfen bei körperlicher Eignung unter Beaufsichtigung einer fachkundigen Person mit dem Aufbau beauftragt werden.

Besucher

Besucher einer Veranstaltung sind sich der vom Stativ ausgehenden Gefahren nicht bewusst. Hierzu zählen vor allem Kinder und psychisch eingeschränkte Personen. Die benannten Personengruppen sind zu jeder Zeit vom Aufstell- und Kippbereich, um das Stativ fernzuhalten.

Fachpersonal

Fachpersonal ist eine fachkundige Personengruppe, die sich durch eine Berufsqualifikation oder durch ausreichend Berufserfahrung alle notwendigen Fertigkeiten angeeignet hat, um die ihr übertragenen Aufgaben selbstständig ausführen zu können und alle Gefährdungen eigenständig erkennen zu können.

Sicherheit

Bestimmungsgemäßer Gebrauch

Stativ zur Aufnahme und zum Heben von Leuchten, Traversen, Boxen und anderen Betriebsmitteln in der Veranstaltungstechnik und Produktionstechnik mit einem Gewicht bis zu 35 kg. Jede andere Verwendung ist nicht bestimmungsgemäß und damit nicht erlaubt. Zuwiderhandlungen führen zum Verlust der Garantie sowie jeglicher Gewährleistungsansprüche.

Vorhersehbare Fehlanwendung

Jede andere Benutzung des Stativs als die im Kapitel „Bestimmungsgemäßer Gebrauch“ beschriebene ist verboten. Hierzu gehört z. B.:

- ▶ Aufstellen auf unebenem oder nicht tragfähigem Untergrund
- ▶ Aufstellen im Publikumsbereich ohne ausreichende Absperrung
- ▶ Aufstellen an ungeeignetem Ort (z. B. Fluchtweg)
- ▶ Aufstellen im Außenbereich ohne Schutz vor Witterungseinflüssen
- ▶ Überschreiten der zulässigen maximalen Traglast
- ▶ Heben von nicht geeigneten Objekten oder unzureichend gesicherten Objekten
- ▶ Unzureichende Sicherung gegen Kippen
- ▶ Verwendung von nicht zugelassenem Zubehör
- ▶ Betreten des Fußgestells zum Erreichen von höher gelegenen Orten
- ▶ Außerkraftsetzung der Sicherheitsverriegelung
- ▶ Aufgestelltes Stativ mitsamt Traglast verschieben
- ▶ Traglast auf umgelegtes Stativ aufbringen und Stativ mitsamt Traglast aufrichten

Sicherheitshinweise

Das Stativ entspricht dem aktuellen Stand der Technik und ist mit den notwendigen Sicherheits- einrichtungen ausgestattet. Es wurde gemäß den gültigen EU-Richtlinien sowie unter Berücksichtigung der damit zusammenhängenden harmonisierten Normen konstruiert, gebaut und dokumentiert. Dies wird durch die Konformitätserklärung bescheinigt.

Von dem Stativ können allerdings Gefahren ausgehen, wenn die Sicherheits- und Warnhinweise in der Bedienungsanleitung und auf den Warnschildern am Stativ nicht beachtet werden. Die Sicherheitshinweise in diesem Kapitel helfen Ihnen dabei, Personen- und Sachschäden zu vermeiden.

Der Betreiber muss gewährleisten, dass alle Sicherheits- und Warnhinweise verstanden und befolgt werden.

Allgemeine Sicherheitshinweise

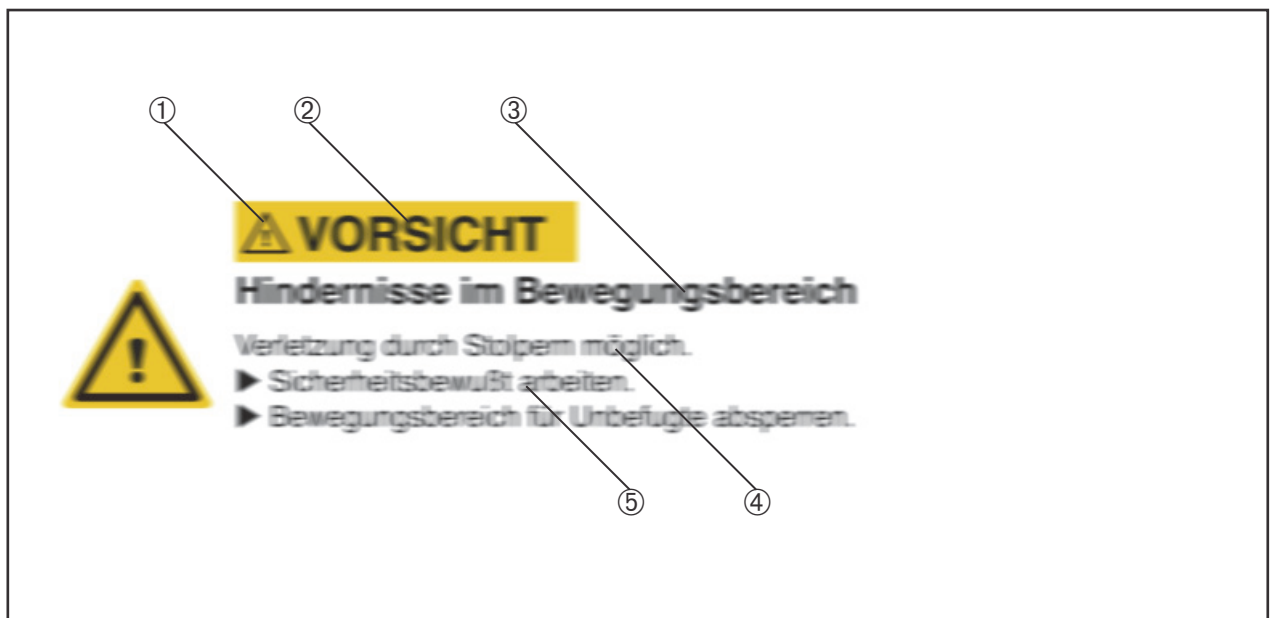


- ▶ Das Stativ bei sichtbaren Beschädigungen oder Verschleißanzeichen nicht mehr verwenden.
- ▶ Das Stativ vor Witterungseinflüssen schützen. Das Stativ ist nicht für den dauerhaften Betrieb im Außenbereich ausgelegt.
- ▶ Die Aufstellfläche muss einen ebenen und festen Untergrund aufweisen.
- ▶ Das Stativ nicht in Fluchtwegen oder öffentlich zugänglichen Flächen aufstellen.

Warnhinweise

Struktur der Warnhinweise

Alle Warnhinweise in diesem Dokument sind wie folgt strukturiert:



1	Gefahrensymbol	2	Signalwort
3	Art und Quelle der Gefahr	4	Mögliche Folgen bei Nichtbeachtung
5	Vorgehen zur Gefahrenvermeidung		

Bedeutung der Signalworte und Symbole

Die folgenden Signalworte werden in diesem Dokument verwendet:

Signalwort	Bedeutung, Folgen bei Nichtvermeidung
WARNUNG	Weist auf eine möglicherweise gefährliche Situation hin, die zum Tod oder zu schweren Verletzungen führen kann.
VORSICHT	Weist auf eine möglicherweise gefährliche Situation hin, die zu geringfügigen oder leichten Verletzungen führen kann.

Verantwortung des Betreibers

Der Betreiber muss den sicheren Betrieb des Stativs gewährleisten und die folgenden Vorgaben unbedingt beachten.

Betriebssicherer Zustand des Stativs

- ▶ Unbefugte Personen fernhalten.
- ▶ Schäden umgehend beheben. Das Stativ darf bei Beschädigung nicht mehr verwendet werden.
- ▶ Nur Original-Ersatzteile vom Hersteller verwenden.
- ▶ Die örtlichen Unfallverhütungsvorschriften einhalten.

Pflichten gegenüber dem Personal

Folgende Voraussetzungen müssen erfüllt werden:

- ▶ Das Personal verfügt über die notwendige Qualifikation und erhält die notwendigen Unterweisungen zur Bedienung des Stativs.
- ▶ Das Personal hat den für seine Tätigkeit betreffenden Teil der Bedienungsanleitung gelesen und verstanden.
- ▶ Das Personal hat jederzeit Einblick in die Bedienungsanleitung. Die Bedienungsanleitung muss in der Nähe des Stativs aufbewahrt werden.

Anforderungen an das Personal

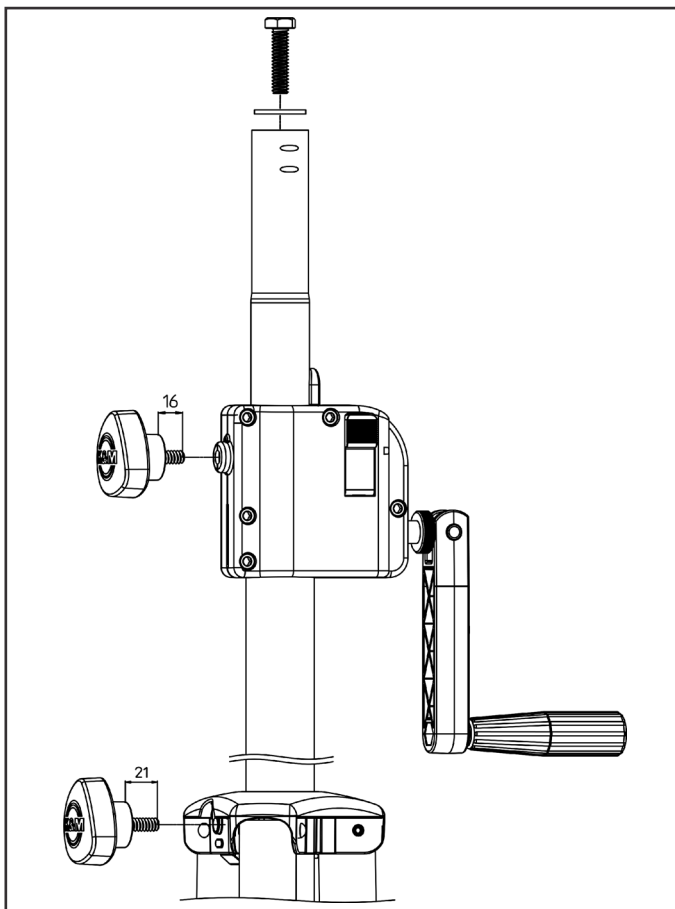
Folgende Voraussetzungen durch das Bedienpersonal müssen erfüllt werden:

- ▶ Personen, deren Reaktionsfähigkeit z. B. durch Drogen, Alkohol oder Medikamente beeinflusst ist, dürfen nicht an dem Stativ arbeiten.
- ▶ Personal muss Sicherheits- und Gefahrenhinweise beachten.
- ▶ Das Personal trägt ggf. die notwendige Schutzausrüstung.
- ▶ Personal muss Stativ und Arbeitsplatz sauber halten.
- ▶ Nicht autorisierte Personen müssen sich von dem Stativ fernhalten.

Übersicht

Lieferumfang

Anzahl	Benennung
1	Leuchten-/Boxenstativ
1	Klemmschraube für Kurbelgehäuse M8 x 16 mm
1	Klemmschraube für Fußschelle M8 x 21 mm
1	Sechskantschraube M10 x 40 mm
1	Scheibe

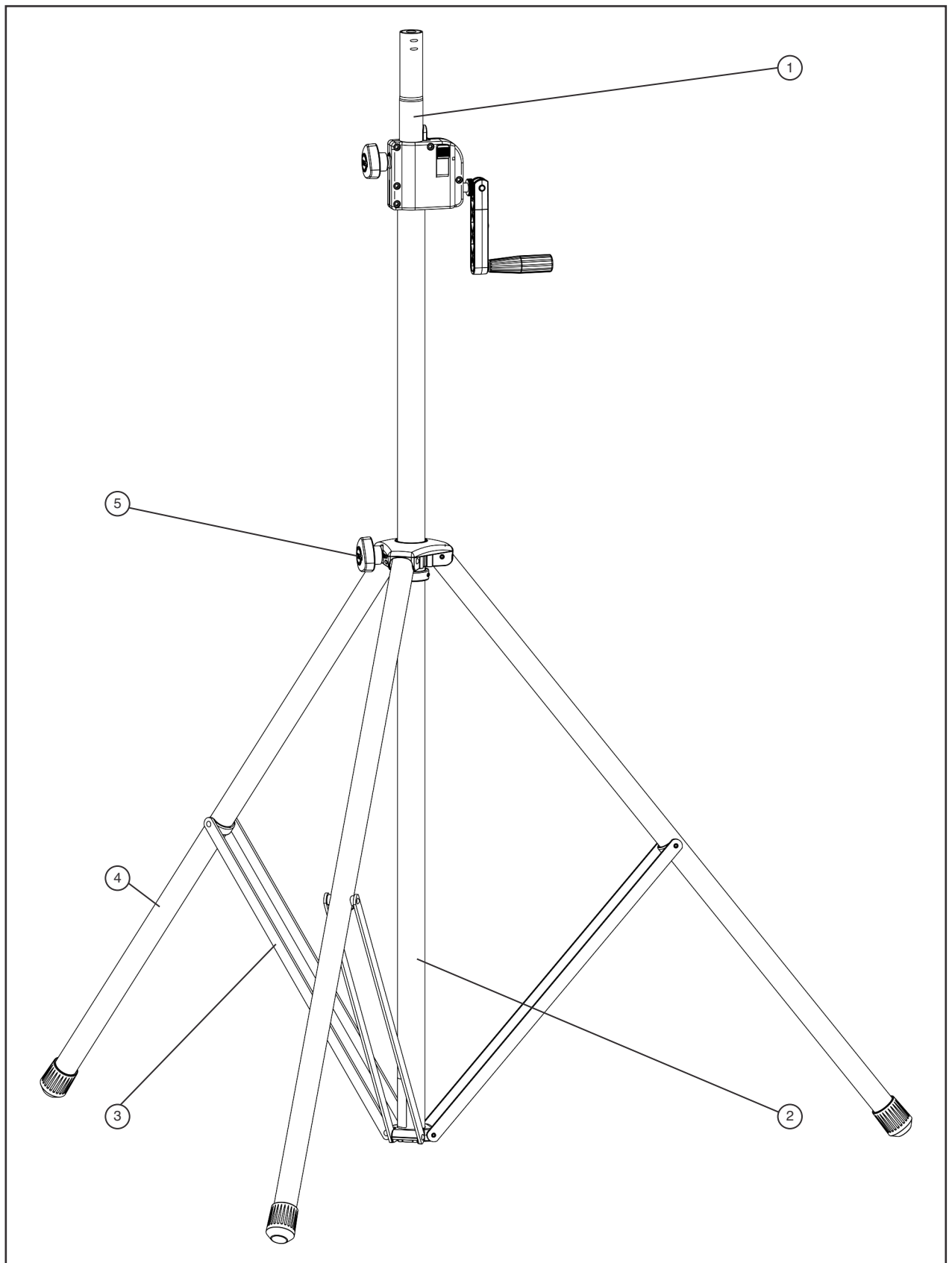


Die Klemmschrauben müssen vor der ersten Verwendung einmalig in das Kurbelgehäuse und die Fußschelle eingeschraubt werden.

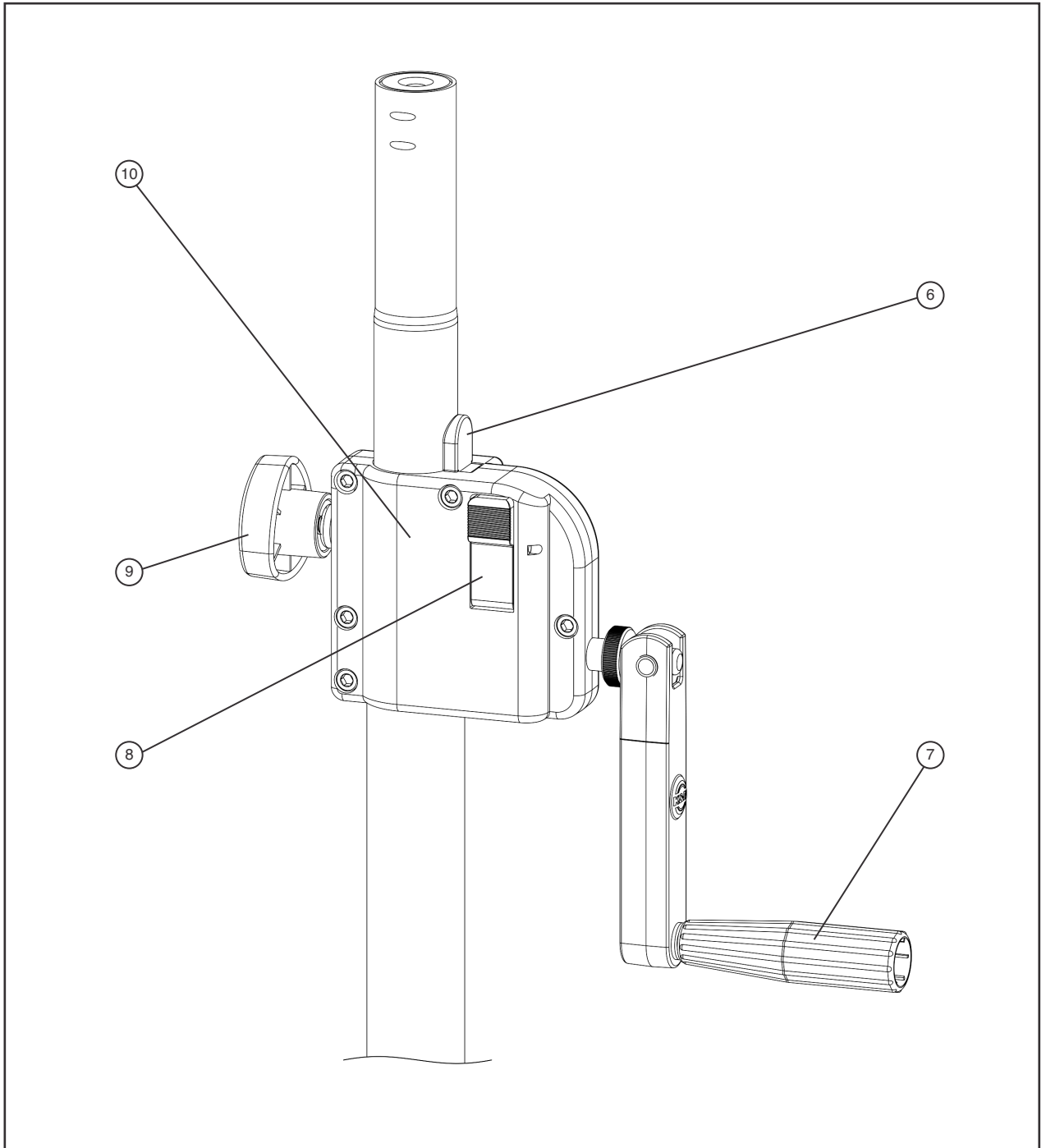
Technische Daten

Artikel-Nr.	24615-000-55
Maximale Höhe	3000 mm
Minimale Höhe	1755 mm
Fußkreisdurchmesser (wirksam)	1550 mm
Fußkreisdurchmesser (Außenmaß)	1590 mm
Packmaß (Länge / Breite / Höhe)	1733 / 202 / 150 mm
Gewicht	8,0 kg
Höhe der Kurbelachse	1510 mm
Tragfähigkeit	35 kg

Aufbau



1	Auszugrohr	2	Grundrohr
3	Stützstreben	4	Stativfüße
5	Klemmschraube für Fußschelle		



6	Fingerschutz	7	Kurbel
8	Entriegelungstaste	9	Klemmschraube Kurbelgehäuse
10	Kurbelgehäuse		

Betriebsbedingungen

Umgebungstemperaturen

Umgebungstemperaturen Betrieb	+ 5° C bis + 30° C
Mindest-/Höchsttemperaturen	- 30° C bis + 80° C
Luftfeuchtigkeit	40 % bis 60 %

Lebensdauer

Das Stativ ist auf eine Lebensdauer von 10 Jahren ausgelegt. Die Lebensdauer ist abhängig von der Art und Häufigkeit der Verwendung des Stativs. Das Stativ darf nicht mehr verwendet werden, sobald an einem sicherheitsrelevanten Teil des Stativs Abnutzungserscheinungen auftreten.

Prüfpflicht

Siehe Seite 25.

Bedienung

WARNUNG

Verlust der Standfestigkeit

Verletzungen durch kippendes Stativ möglich.

- ▶ Stativ auf ebenem Boden aufstellen
- ▶ Füße bis zum Anschlag ausstellen
- ▶ Klemmschrauben anziehen
- ▶ Auf gleichmäßige (zentrische) Gewichtsverteilung der Last achten
- ▶ Beim Betätigen der Kurbel das Stativ festhalten

VORSICHT

Quetschstellen

Verletzungen der Finger möglich.

- ▶ Die Kurbel bei Kurbelbewegungen immer mit der ganzen Hand umfassen
- ▶ Ggf. geeignete Schutzhandschuhe tragen

VORSICHT

Hindernisse im Bewegungsbereich

Verletzung durch Stolpern möglich.

- ▶ Sicherheitsbewußt arbeiten
- ▶ Bewegungsbereich für Unbefugte absperren

HINWEIS

Vor jeder Verwendung muss eine Sicht- und Funktionsprüfung des Stativs durchgeführt werden.

- ▶ Stativ auf betriebssicheren Zustand und Funktion prüfen
- ▶ Stativ auf Schäden und Verschleiß prüfen
- ▶ Besondere Umgebungsbedingungen beachten

Stativ aufstellen

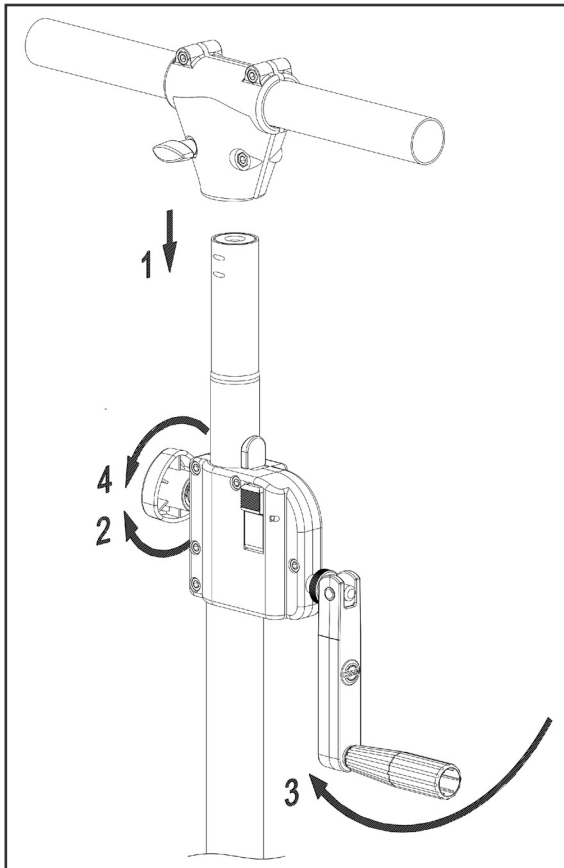
- 1.) Die Klemmschraube der Fußschelle lösen.
- 2.) Die Füße bis zum Anschlag ausstellen.
- 3.) Die Klemmschraube festziehen.

Stativ zusammenlegen

- ✓ Es ist keine Last auf dem Stativ montiert.
 - ✓ Das Stativrohr befindet sich in der unteren Endlage.
- 1.) Die Klemmschraube der Fußschelle lösen.
 - 2.) Die Füße vollständig einklappen.
 - 3.) Die Klemmschraube festziehen.

Last anheben

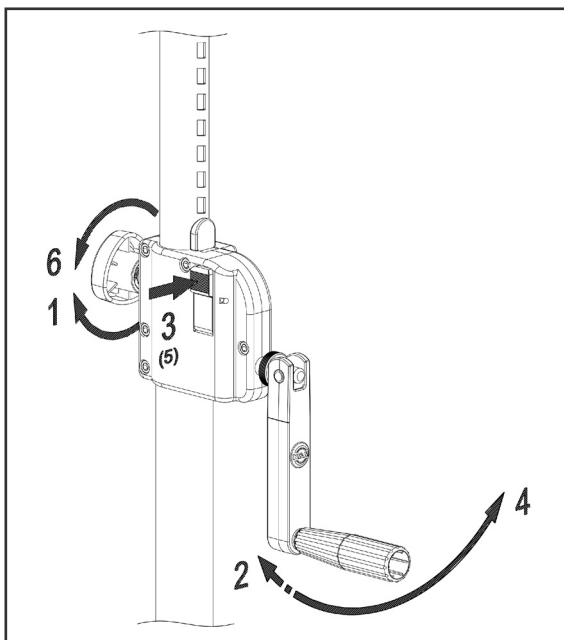
- ✓ Das Stativ ist sicher aufgestellt.
- ✓ Das Stativrohr befindet sich in der unteren Endlage.
- ✓ Die Klemmschrauben sind festgezogen.
- ✓ Falls die Last sich im Bewegungsbereich der Kurbel befindet, muss das Auszugrohr vor dem Aufsetzen der Last um ca. 100 mm freigekurbelt werden.



- 1 Die Last aufsetzen.
- 2 Die Klemmschraube des Kurbelgehäuses lösen.
- 3 Die Kurbel im Uhrzeigersinn drehen, bis die gewünschte Höhe erreicht ist.
- 4 Die Klemmschraube festziehen.

Last absenken

- ✓ Das Stativ ist sicher aufgestellt.



- 1 Die Klemmschraube des Kurbelgehäuses lösen.
- 2 Mit einer Hand die Kurbel sichern. Mit der anderen Hand das Kurbelgehäuse sichern. Die Last leicht anheben, um die Entriegelungstaste zu entlasten. Dazu Druck auf die Kurbel im Uhrzeigersinn ausüben.
- 3 Mit dem Daumen die Entriegelungstaste drücken.
- 4 Die Kurbel entgegen dem Uhrzeigersinn drehen und die Last absenken.
- 5 Die Entriegelungstaste loslassen.
- 6 Die Klemmschraube festziehen.

Fehlerbeseitigung

Fehlerliste

Fehler	Beseitigung
Stativ wackelt	Fußgestell in maximale Auslage bringen und Klemmschrauben anziehen.
Stativrohr wackelt oder fährt unter Last	Prüfen, ob die Entriegelungstaste gedrückt ist. Klemmschrauben anziehen.
Höhenverstellung schwergängig	Prüfen, ob die Klemmschraube des Kurbelgehäuses gelöst ist.
Das Stativ lässt sich nicht nach unten kurbeln	Prüfen, ob die Klemmschraube des Kurbelgehäuses gelöst ist. Die Entriegelungstaste während des Kurbelns dauerhaft gedrückt halten.

Instandhaltung

Allgemein

- ▶ Staub und Schmutz am Stativ regelmäßig entfernen.
- ▶ Stativ regelmäßig auf Beschädigungen überprüfen.
- ▶ Verschlissene Parkettschoner bei Bedarf austauschen.

Sollten weitere Defekte am Stativ auftreten, muss das Stativ zur Reparatur an den Hersteller gesendet werden.

Ersatzteile

Benennung	Bestell-Nr.
Klemmschraube M8 x 16 mm	01-82-763-55
Klemmschraube M8 x 21 mm	01-82-783-55
Parkettschoner	01-84-935-55
Kurbel	3-00-000-016
Sechskantschraube M10 x 40 mm	03-01-760-25
Scheibe	01-36-320-55

Entsorgung

Die Entsorgung des Stativs inkl. sämtlicher Anbauteile richtet sich nach den örtlichen Entsorgungsvorschriften sowie den im Anwenderland gegebenen Umweltschutzgesetzen.



Original EG-Konformitätserklärung

(im Sinne der Maschinenrichtlinie 2006/42/EG Anhang II 1.A)

Der Hersteller / Inverkehrbringer

König & Meyer GmbH & Co. KG
Kiesweg 2
97877 Wertheim
Tel.: +49 (0)9342 806 0
Fax: +49 (0)9342 806 150
E-Mail: contact@k-m.de
<https://www.k-m.de>

erklärt hiermit, dass folgendes Produkt

Produktbezeichnung:	Leuchten-/ Boxenstativ
Modellbezeichnung:	24615-000-55
Typbezeichnung:	Kurbelstativ
Seriennummer:	siehe Fertigungsauftrags-Nr.
Handelsbezeichnung:	Leuchten-/ Boxenstativ
GTIN (EAN):	4016842117055
Baujahr:	siehe Typenschild
Beschreibung:	Stativ mit 35 mm Aufnahmedurchmesser (inkl. Gewindebuchse M10), das mittels Kurbelgetriebe in der Höhe verstellbar ist. Es dient zur Aufnahme von Boxen/Lautsprecher sowie kleinen Lichteffekten.

allen einschlägigen Bestimmungen der angewandten Rechtsvorschriften (nachfolgend) - einschließlich deren zum Zeitpunkt der Erklärung geltenden Änderungen - entspricht. Die alleinige Verantwortung für die Ausstellung dieser Konformitätserklärung trägt der Hersteller. Diese Erklärung bezieht sich nur auf die Maschine in dem Zustand, in dem sie in Verkehr gebracht wurde; vom Endnutzer nachträglich angebrachte Teile und/oder nachträglich vorgenommene Eingriffe bleiben unberücksichtigt.

Folgende Rechtsvorschriften wurden angewandt:

Maschinenrichtlinie 2006/42/EG

Folgende harmonisierte Normen wurden angewandt:

EN ISO 12100:2010 Sicherheit von Maschinen – Allgemeine Gestaltungsleitsätze – Risikobeurteilung und Risikominderung (ISO 12100:2010)

Folgende nationale oder internationale Normen (oder Teile/Klauseln daraus) und Spezifikationen wurden angewandt:

DIN EN 17206:2020-09 Veranstaltungstechnik – Maschinen für Bühnen und andere Produktionsbereiche – Sicherheitstechnische Anforderungen und Prüfungen
DIN 56950-3:2015-12 Veranstaltungstechnik – Maschinentechnische Einrichtungen – Teil 3 Sicherheitstechnische Anforderungen an Stative und Traversenlifte

Name und Anschrift der Person, die bevollmächtigt ist, die technischen Unterlagen zusammenzustellen:

Ralf Ballweg
Kiesweg 2
97877 Wertheim

Ort, Datum: Wertheim, 01.10.2021

(Unterschrift) Heiko Wolz GF-T

Translation of the original operating instructions

About this manual

Purpose

The operating instructions contain important information concerning the safe and appropriate assembly of the stand as well as operation, maintenance and disposal. These instructions are intended for all persons entrusted with these activities. Please read these instructions carefully before using the stand.

Contact information

Manufacturer	König & Meyer GmbH & Co. KG
Address	Kiesweg 2 97877 Wertheim
Phone	+49 (0)9342 806 0
Fax	+49 (0)9342 806 150
E-mail	contact@k-m.de
Internet	www.k-m.de

Product data

Rod combination	1 extension tube
Height adjustment	stepless by hand crank with »Auto Lock« locking system
Type	Surface: black powder coating
Leg construction	3 tube legs with double cross braces and integrated stop
Support	tube end \varnothing 35 mm. Integrated threaded bush M10 for crossbars

Norms and standards

The machine conforms to the following international standards and directives:

- ▶ 2006/42/EG Machinery Directive
 - ▶ EN ISO 12100 Safety of machinery – General principles for design
 - ▶ DIN EN 82079-1 Preparation of instructions for use – Structuring, content and presentation
- In addition, parts of the following standard are fulfilled:
- ▶ DIN 56950-3 Entertainment technology – Machinery installations – Part 3: Safety requirements for stands and truss lifts of stands

Target group

Users

Users are familiar with the handling of stands within the scope of use and have been trained and instructed in the commercial area and are able to recognise dangers independently. They are physically fit to lift the loads (up to 35 kg). Trainees / interns / pupils / students may be entrusted with the assembly work if they are physically fit and under the supervision of a competent person.

Visitors

Event visitors are not aware of the dangers originating from the stand. This concerns most of all children and mentally impaired persons. The aforementioned groups of people must be kept away from the set-up and tipping area around the stand at all times.

Technical staff

Technical staff is an expert group of persons who have acquired all the necessary skills through a professional qualification or through sufficient professional experience to be able to carry out the tasks assigned to them independently as well as to recognise independently all hazards connected.

Safety

Intended use

Stand for supporting and lifting lights/speakers, traverses and other equipment connected with event and production technology weighing up to 35 kg.

Any other use as the intended is not allowed.

Non-compliance will result in loss of any warranty claims.

Foreseeable misapplication

Any use of the stand other than that described in the chapter "Intended use" is prohibited.

This includes, for example:

- ▶ Set-up on uneven or unstable floors
- ▶ Set-up in public areas without any adequate barriers
- ▶ Set-up in an unsuitable location (e.g. escape route)
- ▶ Set-up outdoor without weather protection
- ▶ Exceeding the maximum permissible load capacity
- ▶ Lifting of unsuitable respectively inadequately secured objects
- ▶ Inadequate securing against tipping
- ▶ Use of non-authorized accessories
- ▶ Stepping on the base frame to reach higher areas
- ▶ Overriding the safety lock
- ▶ Shifting a loaded, set-up stand
- ▶ Placing of any load on a not upright stand

Safety instructions

The stand corresponds to the current state of the art and is equipped with the necessary safety devices. It has been designed, built and documented in accordance with the applicable EU directives and the associated harmonised standards. This is certified by the declaration of conformity.

However, the stand may represent hazards if the safety and warning instructions in the operating manual and the danger pictograms on the stand are not observed. The safety instructions in this chapter will help you to avoid personal injury and damage to property.

The operator must ensure that all safety and warning instructions are understood and observed.

General safety instructions

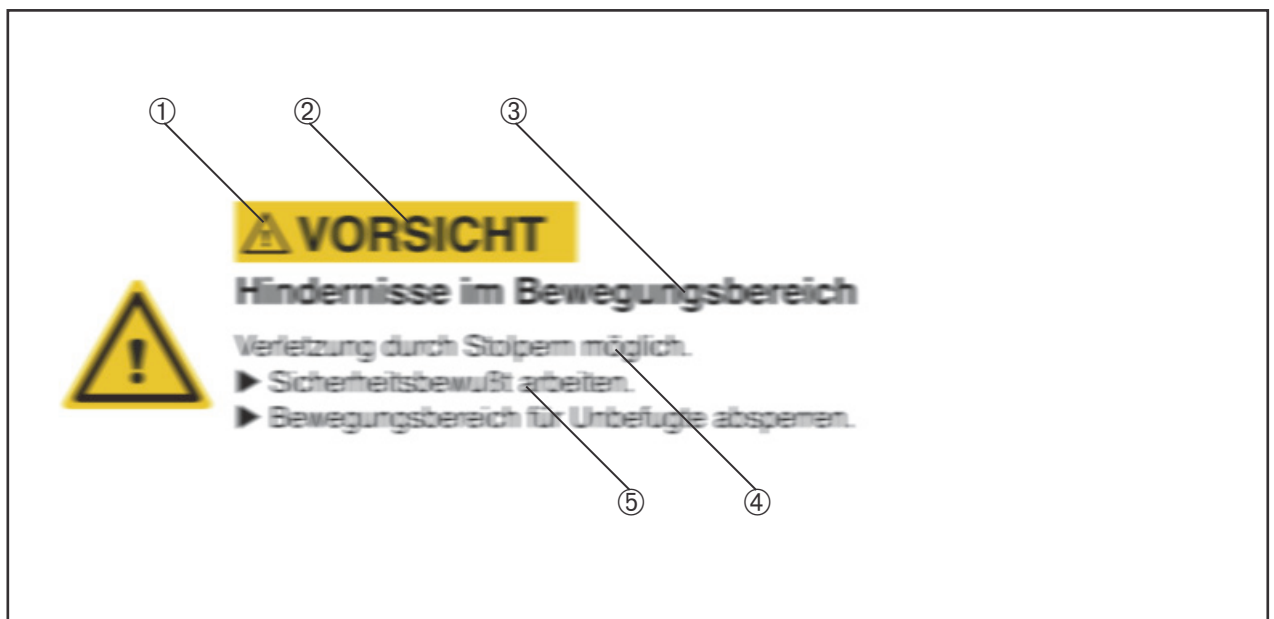
- ▶ Do not use the stand if there is a visible damage or signs of wear.
- ▶ Protect the stand from weather effects. The stand is not designed for permanent outdoor use.
- ▶ The installation surface must have a level and solid base.
- ▶ Do not place the stand near escape routes or areas accessible to the public.



Warnings

Warning outlines

All warnings in this document are outlined as follows:



1	Hazard pictogram	2	Signal word
3	Nature and source of danger	4	Possible consequences of misapplication
5	Hazard prevention		

Meaning of signal words and pictograms

The following signal words are used in this document:

Signal word	Meaning, consequences of misapplication
WARNING	Indicates a potentially hazardous situation which, if not avoided, could result in death or serious injury.
CAUTION	Indicates a potentially hazardous situation which, if not avoided, may result in minor injuries.

Responsibility of the operator

The operator must ensure the safe operation of the stand and strictly observe the following specifications.

Safe operating condition of the stand

- ▶ Keep unauthorised persons away.
- ▶ Immediately repair any damage. Do not use a damaged stand.
- ▶ Only use original spare parts supplied by the manufacturer.
- ▶ Adhere to the general and local accident prevention regulations.

Responsibility towards the staff

The following requirements must be met:

- ▶ The staff disposes of the required qualifications and has obtained the necessary instructions to operate the stand.
- ▶ The staff has read and understands the operating instructions pertaining to work.
- ▶ The staff should always have access to the operating instructions; therefore, they should be kept near the stand.

Staff requirements

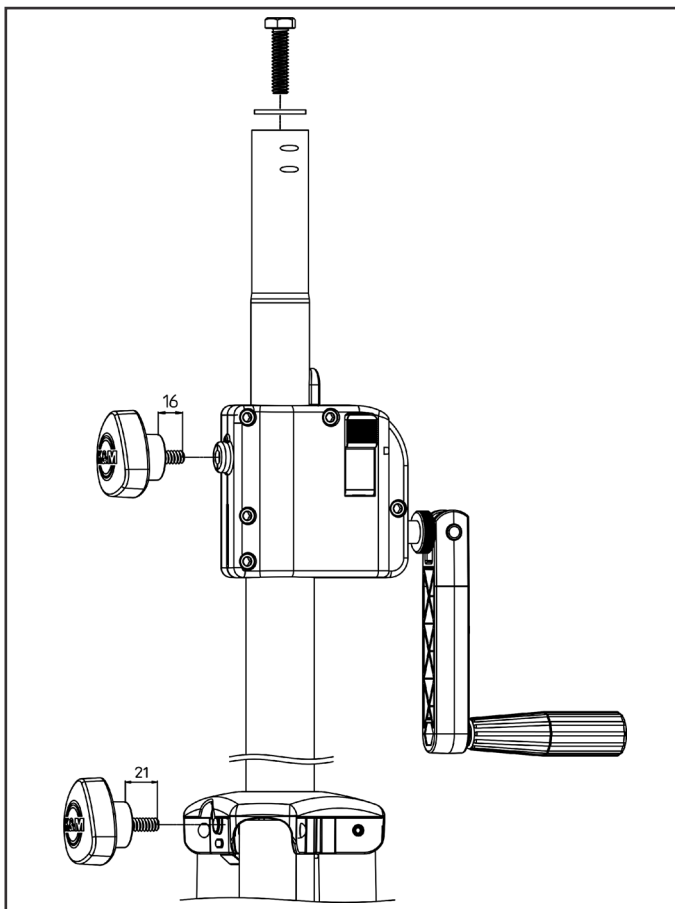
The following requirements must be met by the operating staff:

- ▶ Persons whose ability to react is influenced, for example, by drugs, alcohol or medication are not allowed to carry out any work on the stand.
- ▶ Personnel must observe safety and hazard instructions.
- ▶ Personnel should wear, as appropriate, protective equipment.
- ▶ Personnel must keep the stand and workplace clean.
- ▶ Unauthorised persons are not allowed near the stand.

Overview

Delivery scope

Quantity	Naming
1	Lighting/Speaker stand
1	Clamping screw for crankcase M8 × 16 mm
1	Clamping screw for base clamp M8 × 21 mm
1	Hexagon screw M10 x 40 mm
1	Washer

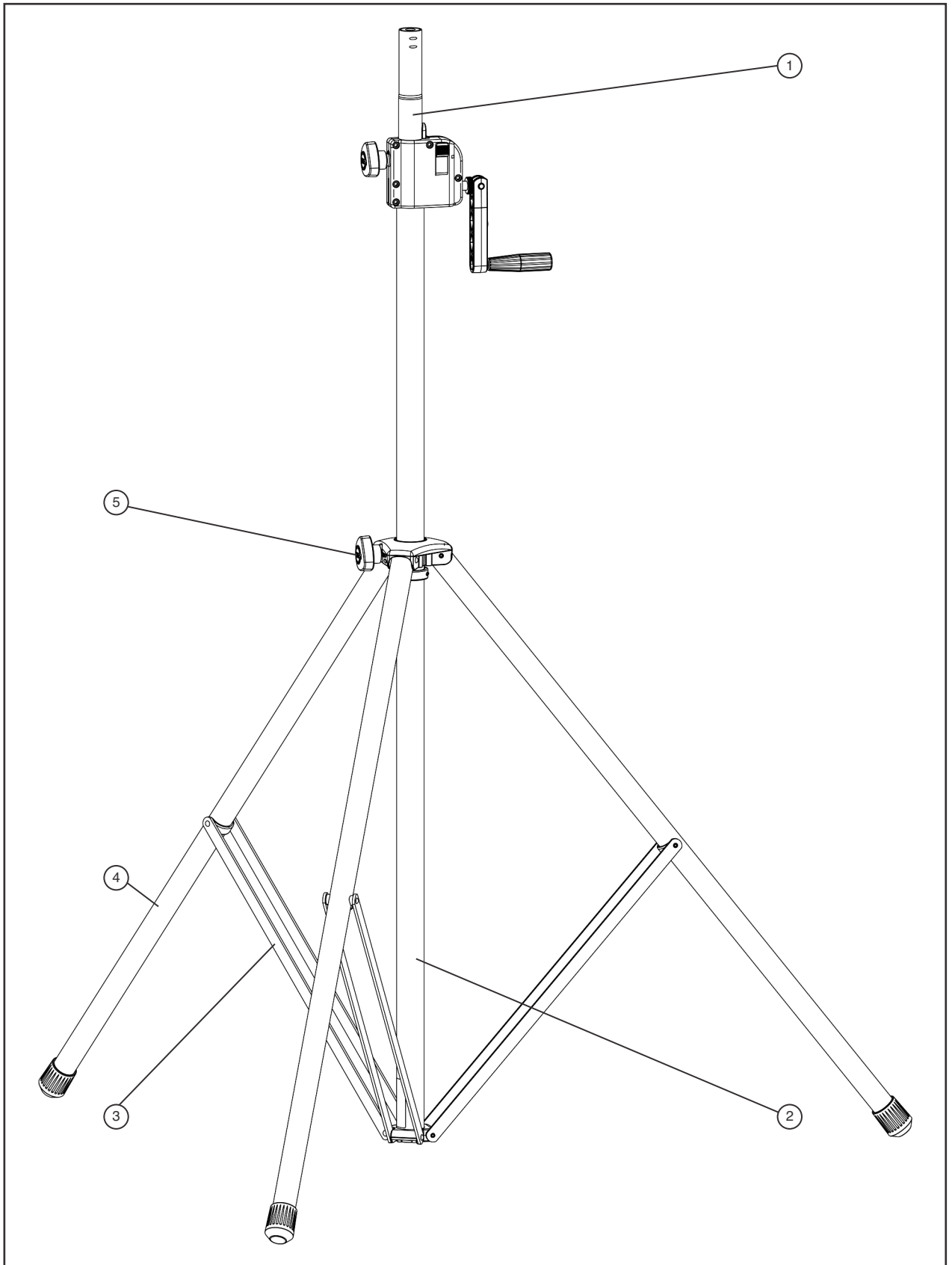


The clamping screws must be screwed into the crankcase and the base clamp once before first use.

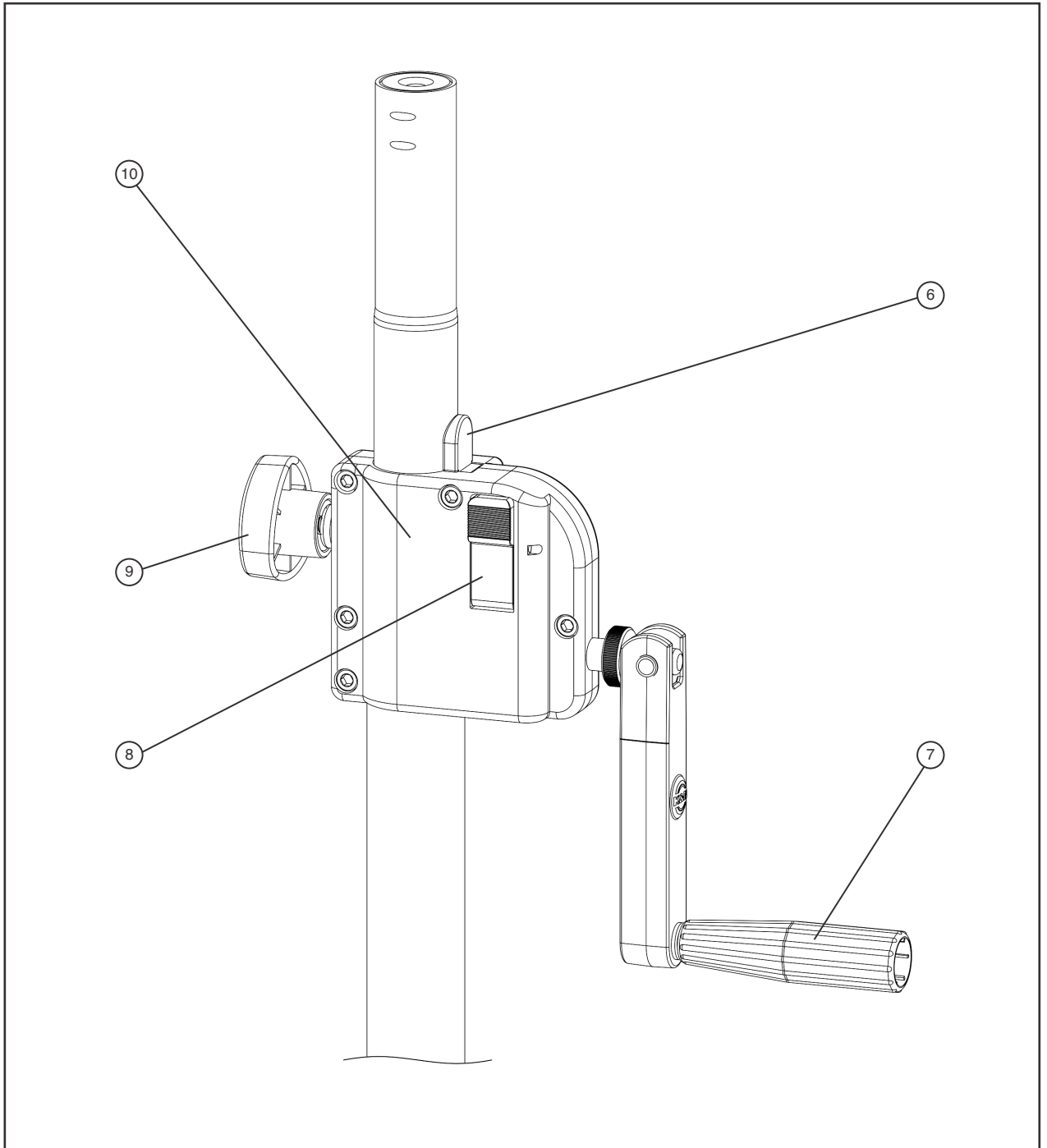
Technical data

Article no.	24615-000-55
Maximum height	3000 mm
Minimum height	1755 mm
Root diameter (effective)	1550 mm
Root diameter (external dimension)	1590 mm
Packing size (length / width / height)	1733 / 202 / 150 mm
Weight	8,0 kg
Height of crank shaft	1510 mm
Load-bearing capacity	35 kg

Assembly



1	Extension tube	2	Base tube
3	Cross braces	4	Tube legs
5	Clamping screw for base clamp		



6	Finger guard	7	Hand crank
8	Release button	9	Clamping screw for crankcase
10	Crankcase		

Operating conditions

Ambient temperatures

Operating ambient temperatures	+ 5° C bis + 30° C
Minimum/maximum temperatures	- 30° C bis + 80° C
Humidity	40 % bis 60 %

Service life

The stand is designed for a service life of 10 years though depending on type and frequency of use. Do not use the stand if signs of wear on safety pertaining any parts are apparent.

Testing obligation

See page 25.

Operation

WARNING



Loss of stability

Injuries are possible due to tipping.

- ▶ Set up the stand on level ground
- ▶ Extend the legs as far as they will go
- ▶ Tighten the clamping screws
- ▶ Ensure an even (centric) weight distribution of the load
- ▶ Hold the stand firmly when operating the crank handle

CAUTION



Crushing points

Injuries to the fingers possible.

- ▶ Always grasp the crank with the whole hand during cranking movements
- ▶ Wear suitable protective gloves if necessary

CAUTION



Obstacles in the range of motion

Possible injuries due to tripping.

- ▶ Work in a safety-conscious manner
- ▶ Close off movement area for unauthorized persons

NOTE



It is mandatory to carry out a visual and functional check of the stand before each use.

- ▶ Check the stand for safe operating condition and function
- ▶ Check the stand for damage and wear
- ▶ Observe special ambient conditions

Set up stand

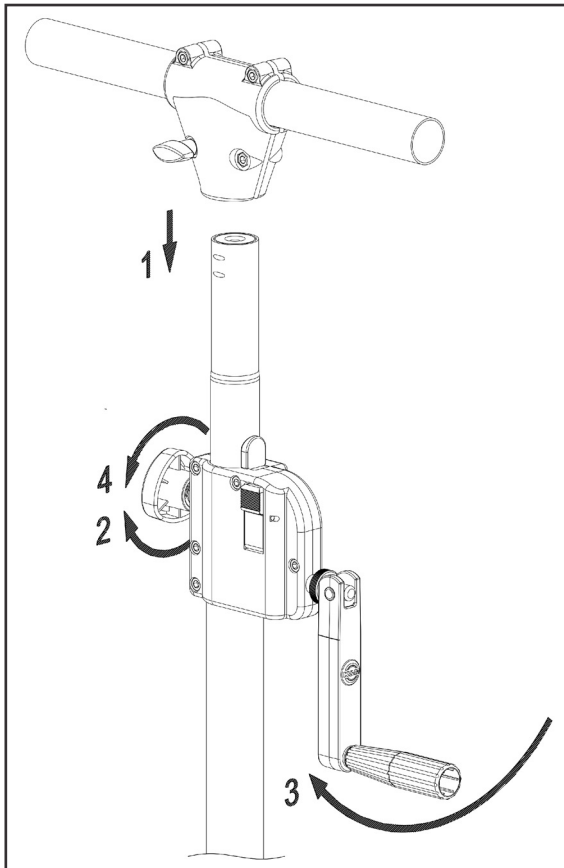
- 1.) Loosen the clamping screw of the base clamp.
- 2.) Extend the legs as far as they will go.
- 3.) Tighten the clamping screw.

Folding the stand

- ✓ No load is mounted on the stand.
 - ✓ The stand tube is in the lower end position.
- 1.) Loosen the clamping screw of the base clamp.
 - 2.) Fold the legs completely.
 - 3.) Tighten the clamping screw.

Lifting the load

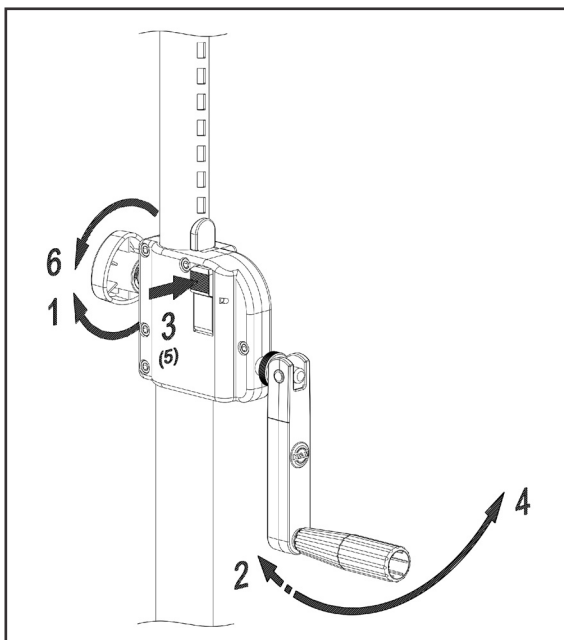
- ✓ The stand is securely set up.
- ✓ The stand tube is in the lower end position.
- ✓ The clamping screws are tightened.
- ✓ If the load is within the range of movement of the crank, the extension tube must be free by approx. 100 mm before placing the load.



- 1 Place the load.
- 2 Loosen the clamping screw of the crankcase.
- 3 Turn the hand crank clockwise until the desired height is reached.
- 4 Tighten the clamping screw.

Lowering the load

- ✓ The stand is securely set up.



- 1 Loosen the clamping screw of the crankcase.
- 2 Secure the hand crank with one hand and the crankcase with the other. Lift the load slightly to relieve the release button. To do this, apply pressure to the crank in a clockwise direction.
- 3 Press the release button with your thumb.
- 4 Turn the hand crank anticlockwise and lower the load.
- 5 Release the release button.
- 6 Tighten the clamping screw.

Troubleshooting

Fault list

Fault	Remedy
Stand wobbles	Extend legs to a maximum and tighten the clamping screws.
Stand tube wobbles or moves under load	Check whether the release button is pressed. Tighten the clamping screws.
Height adjustment sluggish	Check whether the clamping screw of the crankcase is loose.
The stand cannot be cranked down	Check whether the clamping screw of the crankcase is loose. Keep the release button permanently pressed whilst cranking.

Maintenance

General

- ▶ Regularly remove dust and dirt from the stand.
- ▶ Regularly check the stand for damage.
- ▶ Replace worn end caps as necessary.

If further defects should occur, please send the stand to the manufacturer for repair.

Spare parts

Naming	Order no.
Clamping screw M8 x 16 mm	01-82-763-55
Clamping screw M8 x 21 mm	01-82-783-55
End cap	01-84-935-55
Hand crank	3-00-000-016
Hexagon screw M10 x 40 mm	03-01-760-25
Washer	01-36-320-55

Disposal

Disposal of the stand including all attachments is subject to the local disposal regulations and the environmental protection laws in the country of use.



Translation of the original EC Declaration of Conformity

(according to Machinery Directive 2006/42/EC Annex II 1.A)

The manufacturer / distributor

König & Meyer GmbH & Co. KG
Kiesweg 2
97877 Wertheim / Germany
Tel.: +49 (0)9342 806 0
Fax: +49 (0)9342 806 150
E-Mail: contact@k-m.de
<https://www.k-m.de>

hereby declares that the following product

Product name: Lighting/Speaker stand
Article no.: 24615-000-55
Type description: Crank stand
Serial number: see production order no.
Commercial name: Lighting/Speaker stand
GTIN (EAN): 4016842117055
Year of manufacture: see type plate
Description: Stand with 35 mm diameter (incl. M10 threaded bush), adjustable in height by means of crank mechanism. It is designed to hold speakers and small lighting effects.

complies with all relevant provisions of the applied legal regulations (hereinafter) - including their amendments in force at the time of declaration. The manufacturer bears sole responsibility for issuing this declaration of conformity. This declaration refers only to the machine in the condition in which it was placed on the market; parts and/or interventions subsequently fitted by the end user are not taken into account.

The following legal regulations have been applied:

Machinery Directive 2006/42/EC

The following harmonised standards have been applied:

EN ISO 12100:2010 Safety of machinery – General principles for design – Risk assessment and risk reduction (ISO 12100:2010)

The following national or international standards (parts/clauses thereof) and specifications have been applied:

DIN EN 17206:2020-09 Event technology – Machinery for stages and other production areas – Safety requirements and testing
DIN 56950-3:2015-12 Entertainment technology – Machinery installations – Part 3: Safety requirements for stands and truss lifts of stands

Name and address of the person authorised to compile the technical documentation:

Ralf Ballweg
Kiesweg 2
97877 Wertheim

Place, date: Wertheim, 01.10.2021

(Signature) Heiko Wolz CTO

Prüfpflicht

Das Stativ ist eine maschinentechnische Einrichtung und daher prüfpflichtig. Bei Auslieferung ist das Stativ bereits vollständig geprüft. Es kann direkt verwendet werden.

Zur weiteren Verwendung gelten folgende Prüfintervalle:

- ▶ Prüfung durch Sachkundige alle 12 Monate
- ▶ Prüfung durch Ermächtigte Sachverständige alle 48 Monate

Für die Dokumentation der Prüfungen die folgende Vorlage verwenden.

Testing obligation

The stand is a mechanical device and must therefore be inspected. When delivered the stand is fully tested and ready for immediate use.

For further use, the following inspection intervals apply:

- ▶ *Expert inspection every 12 months*
- ▶ *Inspection by authorized expert every 48 months*

Use the following template for the documentation of the tests.

Prüfungsdokumentation

Inspection documentation

Erste Inbetriebnahme <i>Initial commissioning</i> (Rechnungsdatum) <i>(Date of invoice)</i>	Seriennummer <i>Serial number</i> (siehe Typenschild) <i>(see type plate)</i>

Prüfung vor Inbetriebnahme nach DGUV Vorschrift 17 und 18
Inspection before starting operation according to DGUV regulation 17 and 18

Prüfung von maschinentechnischen Arbeitsmitteln der Veranstaltungstechnik nach
 DGUV Grundsatz 315-390

*Testing of technical equipment for event technology in accordance with
 DGUV Principle 315-390*

Bei Auslieferung <i>When delivered</i>	Werksprüfung bei K&M <i>Manufacturer test at K&M</i>	
		
Nach 1 Jahr <i>After 1 year</i>	Prüfung durch Sachkundigen <i>Expert inspection</i>	
Datum / <i>Date</i>	Prüfer / <i>Auditor</i>	Unterschrift / <i>Signature</i> / Stempel / <i>Stamp</i>
Nach 2 Jahren <i>After 2 years</i>	Prüfung durch Sachkundigen <i>Expert inspection</i>	
Datum / <i>Date</i>	Prüfer / <i>Auditor</i>	Unterschrift / <i>Signature</i> / Stempel / <i>Stamp</i>
Nach 3 Jahren <i>After 3 years</i>	Prüfung durch Sachkundigen <i>Expert inspection</i>	
Datum / <i>Date</i>	Prüfer / <i>Auditor</i>	Unterschrift / <i>Signature</i> / Stempel / <i>Stamp</i>
Nach 4 Jahren <i>After 4 years</i>	Prüfung durch ermächtigten Sachverständigen <i>Inspection by authorized expert</i>	
Datum / <i>Date</i>	Prüfer / <i>Auditor</i>	Unterschrift / <i>Signature</i> / Stempel / <i>Stamp</i>
Nach 5 Jahren <i>After 5 years</i>	Prüfung durch Sachkundigen <i>Expert inspection</i>	
Datum / <i>Date</i>	Prüfer / <i>Auditor</i>	Unterschrift / <i>Signature</i> / Stempel / <i>Stamp</i>
Nach 6 Jahren <i>After 6 years</i>	Prüfung durch Sachkundigen <i>Expert inspection</i>	
Datum / <i>Date</i>	Prüfer / <i>Auditor</i>	Unterschrift / <i>Signature</i> / Stempel / <i>Stamp</i>
Nach 7 Jahren <i>After 7 years</i>	Prüfung durch Sachkundigen <i>Expert inspection</i>	
Datum / <i>Date</i>	Prüfer / <i>Auditor</i>	Unterschrift / <i>Signature</i> / Stempel / <i>Stamp</i>

Nach 8 Jahren After 8 years	Prüfung durch ermächtigten Sachverständigen Inspection by authorized expert	
Datum / Date	Prüfer / Auditor	Unterschrift / Signature / Stempel / Stamp
Nach 9 Jahren After 9 years	Prüfung durch Sachkundigen Expert inspection	
Datum / Date	Prüfer / Auditor	Unterschrift / Signature / Stempel / Stamp
Nach 10 Jahren After 10 years	Prüfung durch Sachkundigen Expert inspection	
Datum / Date	Prüfer / Auditor	Unterschrift / Signature / Stempel / Stamp
Nach 11 Jahren After 11 years	Prüfung durch Sachkundigen Expert inspection	
Datum / Date	Prüfer / Auditor	Unterschrift / Signature / Stempel / Stamp
Nach 12 Jahren After 12 years	Prüfung durch ermächtigten Sachverständigen Inspection by authorized expert	
Datum / Date	Prüfer / Auditor	Unterschrift / Signature / Stempel / Stamp
Nach 13 Jahren After 13 years	Prüfung durch Sachkundigen Expert inspection	
Datum / Date	Prüfer / Auditor	Unterschrift / Signature / Stempel / Stamp
Nach 14 Jahren After 14 years	Prüfung durch Sachkundigen Expert inspection	
Datum / Date	Prüfer / Auditor	Unterschrift / Signature / Stempel / Stamp
Nach 15 Jahren After 15 years	Prüfung durch Sachkundigen Expert inspection	
Datum / Date	Prüfer / Auditor	Unterschrift / Signature / Stempel / Stamp
Nach 16 Jahren After 16 years	Prüfung durch ermächtigten Sachverständigen Inspection by authorized expert	
Datum / Date	Prüfer / Auditor	Unterschrift / Signature / Stempel / Stamp