



Ultraflacher Bühnenmonitor mit koaxial angeordneter 12" Neodym / 1,4" Neodym Bestückung und integrierter Verstärkerelektronik mit DSP. Vier praxisgerechte Presets, hohe Leistungsreserven, homogene Schallverteilung und geringe Rückkopplungsneigung machen den M 1 zu einem Werkzeug, welches die Arbeit des Tontechnikers sehr erleichtert. In Verbindung mit dem Flugbügel kann der M 1 auch als Downfill oder universelles Beschallungssystem eingesetzt werden.

PRODUCT SPECIFICATIONS

Speaker Components	12" Neodym / 1,4" Nd Coaxial
Description	Low Profile Monitor
Power	2 x 1000 W EIAJ / 195-250 VAC
Impedance <small>nominal</small>	10 kΩ
DSP	32 bit RISC
Max Line Input	+21 dBu
Presets	Flat / Floor / -Low / Soft
Latency	1.54 ms (analog in to analog out)
Signal/Noise Ratio	115 dB
SPL max	135 dB L_C Peak -3dB
Frequency Range	80 Hz - 19 kHz
Tuning Frequency <small>Excursion minimum</small>	90 Hz
X - Overpoint <small>acoustical</small>	1,2 kHz
Connectors	Neutrik XLR in/out Neutrik PowerCon in/out
Coverage <small>horizontal / vertical</small>	60° - conical
Handles	2 x 2D handle
Rigging <small>flying points</small>	2 x M10
Weight	17 kg
Size <small>height x width x depth</small>	27,4 x 40,0 x 47,0 cm
Order No.	01068/dp



Dezent und komfortabel:
Die Griffe des M 1.

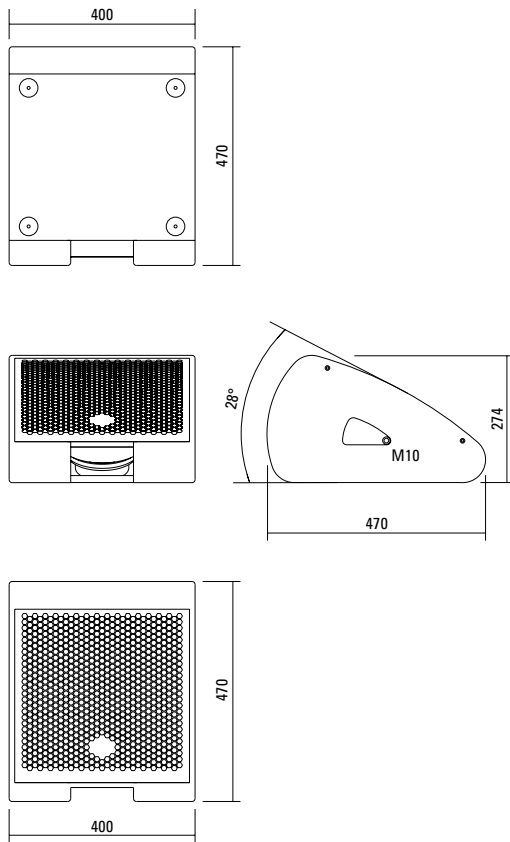


Die Anschlüsse liegen geschützt im Bassreflex-tunnel.



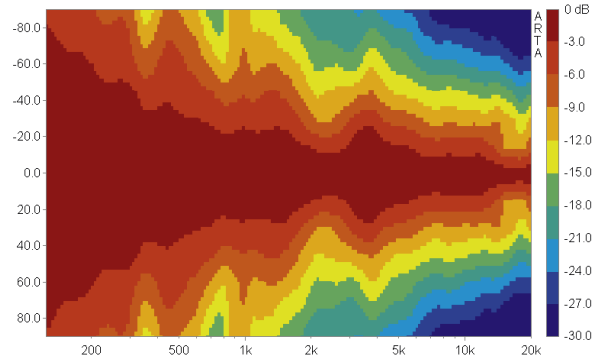
Robustes Wabenlochgitter mit rückseitigem Akustikschaum.

DIMENSIONS

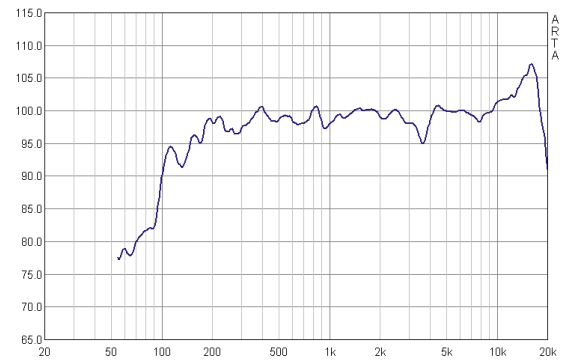


MEASUREMENTS

2D Directivity Plot - horizontal



Frequency Response



APPLICATIONS



Der Bühnenmonitor M 1 dp wird mit DSP-gesteuerten digitalen Endstufenmodulen (dp = digitally powered) ausgeliefert. Verschiedene ab Werk konfigurierte Presets und Lautstärkeeinstellungen können abgerufen werden.

Hochwertige Elektronikkomponenten aus dem Industriebereich und ein erstklassiges Schaltungskonzept sorgen für hohe Audioqualität und Übersteuerungsfestigkeit und minimieren wirksam Störgeräusche. Hochwirksame und intelligente Limitersysteme gewährleisten hohe Betriebssicherheit ohne die akustischen Eigenschaften hörbar einzuschränken.

Level

Lautstärkeanpassung in 3 dB Schritten. Es stehen 4 verschiedene Werte zur Verfügung.

Mute LED

Leuchtet rot, wenn das System stumm geschaltet wurde und bei technisch kritischem Zustand.

Limit LED

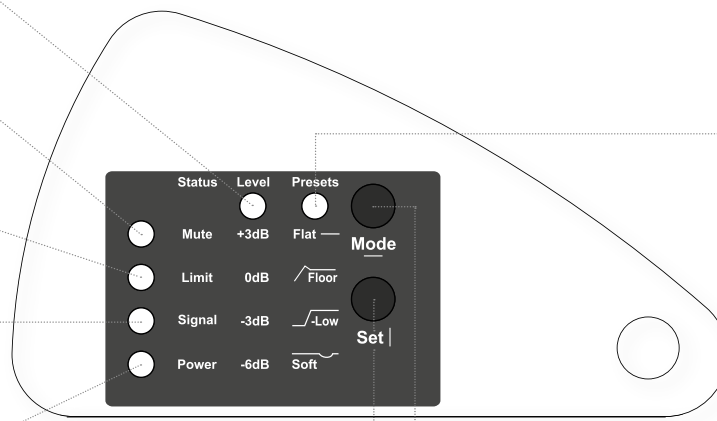
Leuchtet gelb, wenn der Limiter den Pegel begrenzt.

Signal LED

Leuchtet grün, wenn an dem XLR Eingang ein Signal größer als -20 dBu anliegt.

Power LED

Leuchtet grün, wenn das System eingeschaltet ist.



Set - key

Auswahl der Presets bzw. der Lautstärkewerte: Mute an / aus

Mode - key

Wechsel in die Betriebsarten: Status, Level oder Presets

Presets

Flat

Diese Einstellung bewirkt einen linearen Frequenzgang mit neutralem Klangcharakter. Standardeinstellung für viele Anwendungen.

Floor

Linearisierung des Tiefmittenbereichs im Bodenbetrieb.

Low

Absenkung des Tiefmitteltonbereichs im dualen Betrieb.

Soft

Frequenzanteile, bei denen das Ohr besonders empfindlich ist, werden geringfügig abgesenkt. Besondere Eignung für die Übertragung von Musik bei sehr hohen Schallpegeln.

ACCESSORIES M 1 dp

Flying Bracket



for M 1
incl. screws
(per unit: 2 pcs. M10 x 60 adjustable
handle screws)
Order No. **01202**

Handle Screw



for flying brackets, adjustable
M10 x 60
Order No. **08375/60**

Flange



for flying brackets,
35 mm Ø → M10,
Order No. **08126**

Doughty Trigger Clamp



for flying brackets,
SWL 200 kg
Order No. **01222**

Safety Steel Rope

4 mm - 50 cm
Order No. **01376**



Chain fastener

VBS 7 mm
Order No. **01378**



Ring Screw



M10– DIN 580,
black zincd
Order No. **73700**

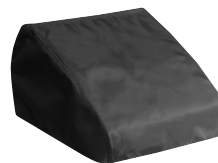
TV Spigot

10 mm internal thread,
28 mm Ø
Order No. **08128**



Raincover

for M 1
Order No. **01228/outdoor**



Flightcase

für 2 pcs. M 1
heavy duty, 6,5 mm birch multiplex,
PVC coated, 6 pcs recessed sprung
handles, 100 mm blue wheels, 2 pcs.
with brake, interior lined with felt.
Order No. **16015/pro**



Hybrid Cable System

PowerCon-PowerCon / XLR-XLR

2,5 m Order No. **08462**
5 m Order No. **08464**
10 m Order No. **08466**
15 m Order No. **08468**

