

Vorwort	1
Inhaltsverzeichnis	2
Techn. Daten	3
Modellidentifikation	4
Motor	
Motor / Getriebe Aufhängung	6
Zylinderkopf und Dichtungen	8
Motor Dichtsätze	7
Kolben und Kolbenringe	10
Kurbelwelle, Schwungrad und Kupplung	11
Ventiltrieb	12
Nockenwellenantrieb	13
Zahnriemenabdeckung	14
Keilriemenantrieb	15
Ölkreislauf	16
Kühlsystem	
Kühlsystem und Wasserpumpe	18
Kühler und Ausgleichsbehälter	20
Benzinsystem	
Luftfilter, Vergasermodele	21
Vergaser 1968-73 Modelle	22
Vergaser 1974 Modelle	24
Vergaser 1975-78 Modelle	25
Vergaser 1979-80 Modelle	27
Gasgestänge	28
Ansaugkrümmer, Vergasermodele	31
Benzinpumpe und Filter, Vergasermodele	31
Bosch Einspritzanlage	32
Turbolader	35
Benzintank & Leitungen	37
Auspuff & Abgasregulierung	
Auspuffanlagen	39
Abgasreinigung	43
Getriebe	
Viergang Getriebe und Kupplung	47
Fünfgang Getriebe und Kupplung	50
Tachoantrieb	54
Automatikgetriebe	55
Antriebsgruppe	
Hinterachse und Kardanwelle 1968-69	58
Kardanwelle	59
Hinterachse und Differential	60
Lenkung & Fahrwerk	
Vorderachse	64
Hinterachse	66
Felgen	67
Lenkung	68

Bremse

Brems und Kupplungspedalerie	71
Hauptbremszylinder und Servo	72
Bremsscheiben und -zangen vorn	74
Bremsscheiben und -zangen hinten	76
Handbremshebel	77
Bremskraftregelung	78

Heizung & Gebläse

Heizung und Gebläse	79
---------------------------	----

Zündung & Elektrik

Zündung	81
Lichtmaschine	86
Anlasser	89

Beleuchtung & Relais

Außen- und Innenbeleuchtung	92
Blinker vorn und Scheinwerfer	93
Rückleuchten	94
Seitenblinker und Kennzeichenleuchten	96
Verschiedenes elek. Zubehör	97
Instrumente	101
Scheibenwischer und Waschanlage	102
Relais	104

Werkzeug

Bordwerkzeug und Spezialwerkzeug	107
--	-----

Blechteile

Motorhaube	108
Motorraum und Schweller	109
Kofferraum	110
Blech außen vorn	111
Blech außen hinten	112

Tür

Tür und Anbauteile	116
Türscheiben und Scheibenheber	117
Türverkleidung	118

Anbauteile

Verdeck	114
Frontscheibe	118
Kühlergrill	119
Anbauteile außen	120
Embleme/Schriftzüge	121
Stoßstange	122

Innenraum

Innenraum hinten	113
Innenraum vorn	118
Teppiche	124
Sitze	125
Armaturenbrett	126

Zubehör	131
----------------------	------------

Literatur	132
------------------------	------------

Technische Daten

1975-1978

Geschwindigkeit

Höchstgeschwindigkeiten, voll beladen:

	Km/h
1. Gang	45
2. Gang	80
3. Gang	120
4. Gang	165
5. Gang, mehr als	170

Steigfähigkeit

Maximale Steigfähigkeit, voll beladen

1. Gang	50%
2. Gang	25%
3. Gang	15%
4. Gang	10%

Maße und Gewichte

Eigengew. vollgetankt	960 kg
Zul. Gesamtgew.	1280 kg
Wendekreis	11 m
Tankinhalt	45 l

1979 -1985

Geschwindigkeit

Höchstgeschwindigkeiten, voll beladen:

	Schaltgetriebe	Automatik
1. Gang	45	75
2. Gang	80	123
3. Gang	123	167
4. Gang	168	
5. Gang, mehr als	172	

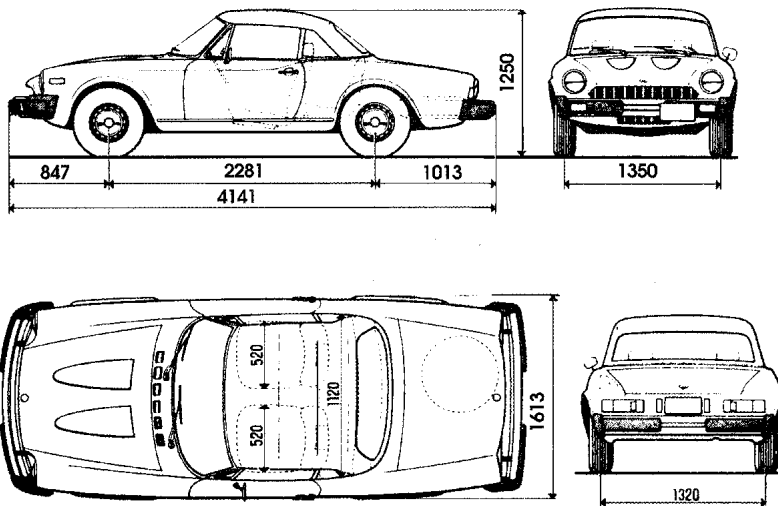
Steigfähigkeit

Maximale Steigfähigkeit, voll beladen

1. Gang	48%	48%
2. Gang	29%	30%
3. Gang	17%	20%
4. Gang	12%	
5. Gang	9%	

Maße und Gewichte

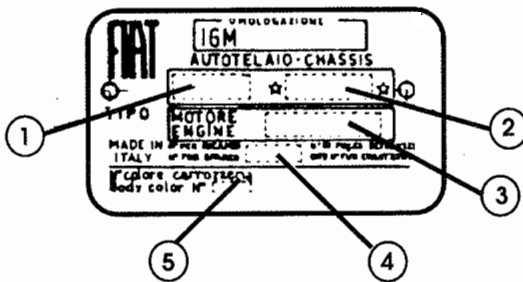
Eigengew. vollgetankt	1045 kg
Zul. Gesamtgew.	1260 kg
Wendekreis	11 m
Tankinhalt	45 l



Gesamthöhe wurde am unbeladenen, vollgetankten Fahrzeug gemessen ! Alle Maße in mm.

FIAT

Typenschild



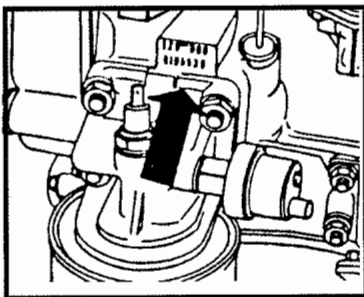
1 = Typ

2 = Fahrgestellnummer

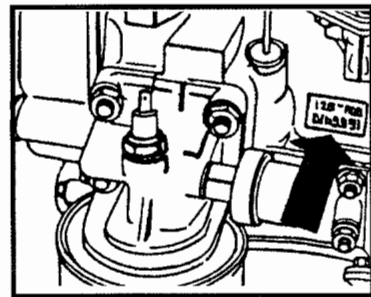
3 = Motor Typ

4 = Ordnungsnummer für Ersatzteile

5 = Farbnummer



1968-78 Modelle



1979-85 Modelle

Lage der Motornummer (MOT.N.)

Typen-Übersicht

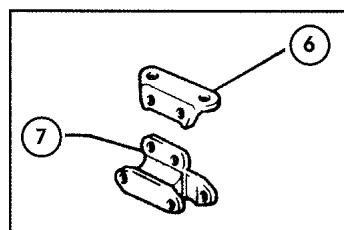
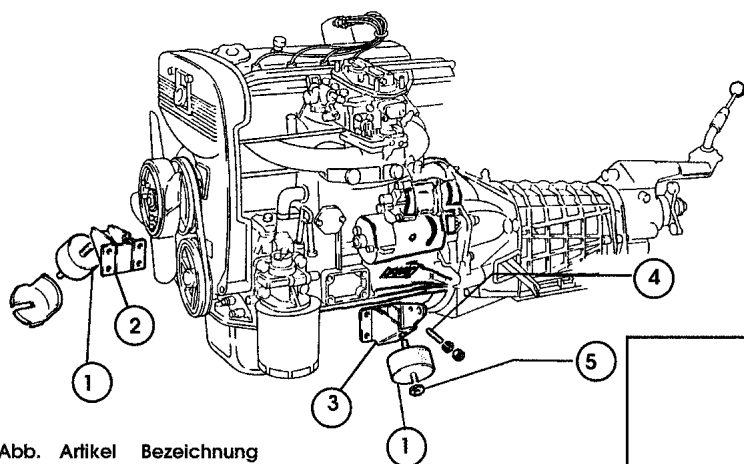
Modell	Jahr	Typ	Ab FG.Nummer	Motor Typ	Ausführung Volumen
124 Spider	1968	124AS	0005619	124AC.040	DOHC 1438ccm
124 Spider	1969	124AS	0010554	124AC.040	DOHC 1438ccm
124 Spider	1970	124BS	0021861	124AC.040	DOHC 1438ccm
124 Spider	1971	124BS	22589 to 33949	124AC.040	DOHC 14438ccm
124 Spider	1971	124BS1	33950	125BC.040	DOHC 1608ccm
124 Spider	1972	124BS1	47032	125BC.040	DOHC 1608ccm
124 Spider	1973	124CS	59592	125BC.040	DOHC 1608ccm
124 Spider	1973	124CS1	63308	132AC.040.3	DOHC 1592ccm
124 Spider	1974	124CS1	71650	132A1.040.4	DOHC 1756ccm
124 Spider	1975	124CS	88792	132A1.040.5 132A1.031.5 California	DOHC 1756ccm
124 Spider	1976	124CS1	99909	132A1.040.5 132A1.031.5 California	DOHC 1756ccm
124 Spider	1977	124CS	113343	132A1.040.5 132A1.031.5 California	DOHC 1756ccm
124 Spider	1978	124CS	126001	132A1.040.5 132A1.031.5 California	DOHC 1756ccm
124 Spider	1979	124CS2	142514	132C2.040 132C2.031 California	DOHC 1995ccm
124 Spider	1980	124CS0	00171001 Spares 1938507	132C3.031	DOHC 1995ccm
124 Spider	1980	124CS2	0157654	132C3.040	DOHC 1995ccm
124 Spider	1981	124CS2	171001	132C3.031	DOHC 1995ccm
124 Spider	1981	124CSC	164089	132C3.040	DOHC 1995ccm
124 Spider	1982	124CS2	1938507	132C3.040	DOHC 1995ccm
124 Spider	1983	124DS0	1967897	132C3.040	DOHC 1995ccm
Pininfarina			55000001		
Spider Pininfarina	1984	124DS0	5503666	132C3.040	DOHC 1995ccm
Spider Pininfarina	1985	124DS0	5506060	132 Series	DOHC 1995ccm

Anmerkung: Einspritzer gab es als California Modell im Jahr 1980, ansonsten alle Modelle von 1981-85. Pininfarina Azzura, Spider Pininfarina und Spider Europa sind alle DOHC 1995ccm Modelle von 1983-85. Automatikgetriebe wahlweise. Turbomodelle gab es in den Jahren 1981-82.

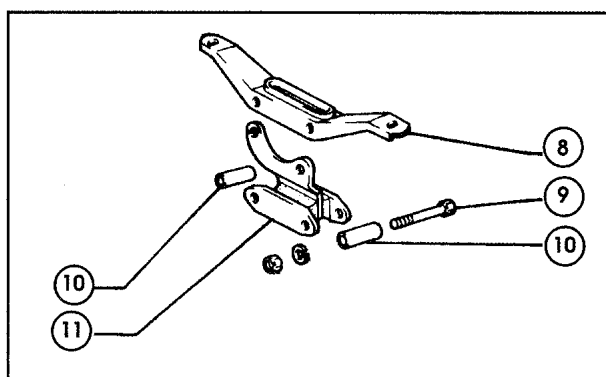
Produktionszahlen 1983-85

Jahr	Gesamt	USA	Europa	Japan	Kanada	Volumex
1983	4362	1070	2941	68	286	100
1984	6217	1940	3176	8	93	100
1985	7438	3100	4338	---	---	300
Summe	18017	7110	10455	73	379	500

Motor / Getriebe Aufhängung



Automatik-Getriebe



Schaltgetriebe

Abb. Nr.	Artikel Nr.	Bezeichnung
1.	4101	Motorlager 1968-73 AS/BS (2x/Motor)
	4102	Motorlager 1974-85 CS/DS (2x/Motor)
2.	3004423042	Lagerbock rechts
3.	3004423039	Lagerbock links
4.	3013516121	Stehbolzen
5.	3004204297	U-Scheibe
6.	3004361216	Halter, Automatik-Getriebe
7.	3004476766	Gummilager, Automatik-Getriebe
8.	3004421351	Halter, Schaltgetriebe
9.	3016044521	Schraube
10.	3004056551	Distanzstück (2 x/Motor)
11.	4103	Gummilager Schaltgetriebe 1968-85 5-Gang

Motoren

Modell	124 AC/AS	124AC3.000	1400ccm Art.-Nr. 3091042536
	124 CS1	132AC1.040	1800ccm Art.-Nr. 3004371555
	124 CS1	132AC1.0406	1800ccm Art.-Nr. 3004382219
	124 CS0/2	132	2000ccm Art.-Nr. 4907
	124 DS	132	2000ccm Art.-Nr. 4907/1

Fiat 124 Sport Motorenentwicklung

Modelljahr	1966-70	1971-72	1973-74	1979-80	1981-85	1982-83
Hubraum(ccm) (Turbo)	1438	1608	1756	1995	1995	1995
Leistung PS bei min ⁻¹	90 / 6500	100 / 6000	118 / 6200	80 / 5500	102 / 5500	120 / 6000
Max Drehmoment Nm bei min ⁻¹	83 / 4000	94 / 4200	92 / 3000	100 / 3000	110 / 3000	130 / 3000

Zylinderkopf & Dichtungen

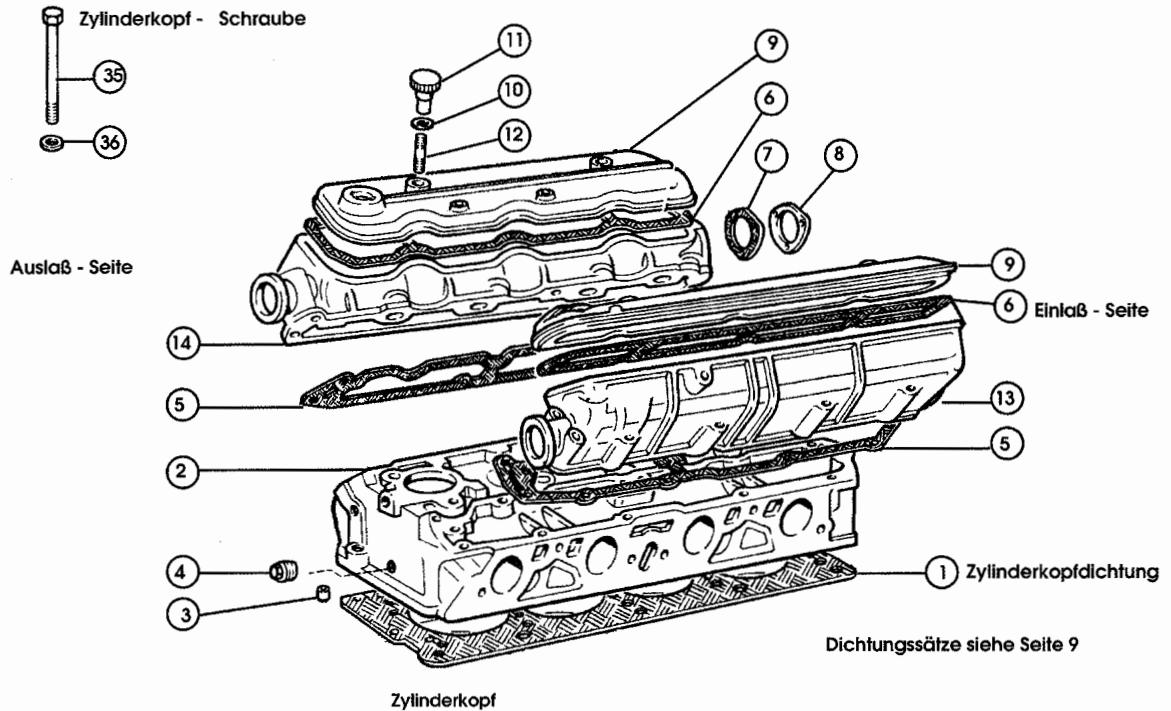


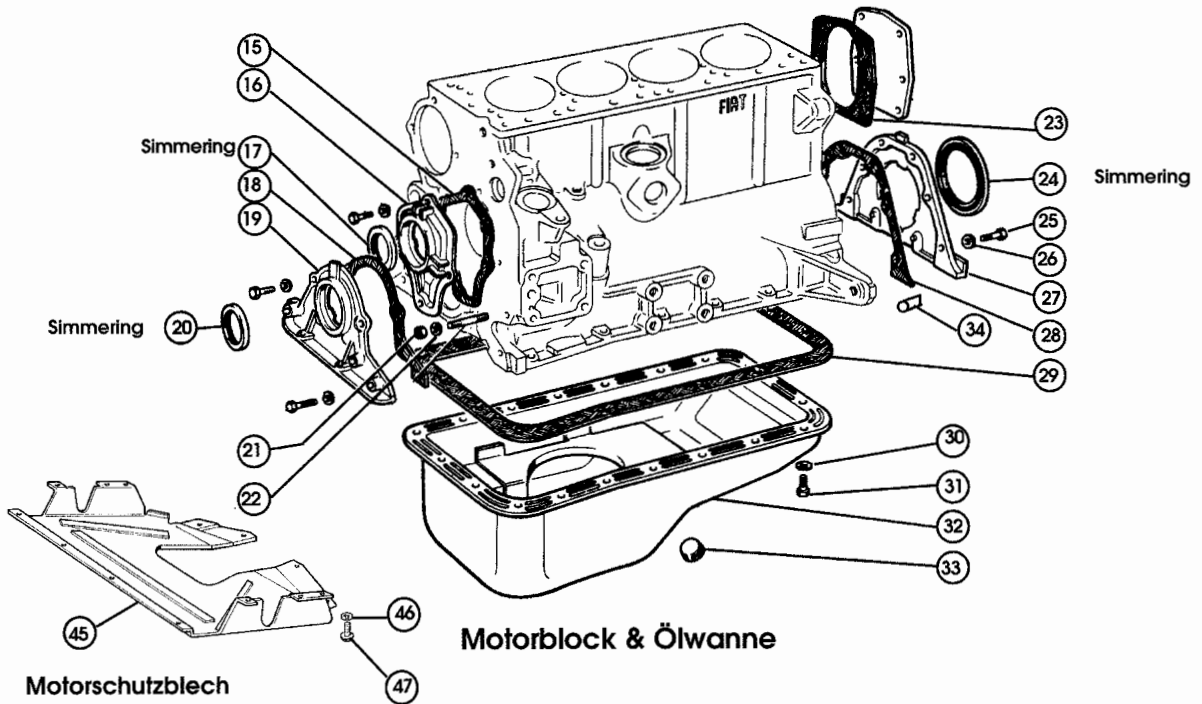
Abb. Nr.	Artikel Nr.	Beschreibung
1.	4113	Kopfdichtung 1966-72 1438,1608ccm
	4179	Kopfdichtung 1592ccm
	4114	Kopfdichtung 1756, 1995ccm
	3004387624	Kopfdichtung 1756, 1995ccm Orig.
	3007030162	Kopfdichtung, 124VX/Turbo
2.	3005881124	Zylinderkopf, 1979
	3005881125	Zylinderkopf, 1979 CA./'80alle
	3005881153	Zylinderkopf, 1980-85 2000 i.e.
3.	3004152605	Fixierröhrchen (2 x)
4.	3014324801	Froststopfen 12 x 1.5mm
5.	4112	Nockenwellenkastendichtung
	3004388512	Nockenwellenkastendichtung Orig.
6.	4111	Ventildeckeldichtung (2 x)
	3004158646	Ventildeckeldichtung (2 x) Original
7.	3004123150	Dichtung (2 x)
8.	3004220200	Abdeckplatte,
	3004336910	Abdeckplatte, Automatik
9.	3004158643	Ventildeckel 1966-85
	3007564635	Ventildeckel 124 DS 1985
	3007564636	Ventildeckel 1966-85 Auslaßseite
10.	3010280060	Dichtung
11.	3004209760	Deckelschraube
12.	3013540721	Stehbolzen
13.	3004268804	Nockenwellengehäuse Einlaß
14.	3004272859	Nockenwellengehäuse Auslaß
15.	4107	Dichtung
16.	3004130914	Deckel
17.	3040004460	Simmering
18.	4108	Dichtung
19.	3004391587	Deckel
20.	3040004340	Simmering KW vorne

Abb. Nr.	Artikel Nr.	Beschreibung
21.	3010902221	Mutter
22.	3011197774	Federring
23.	3005929985	Dichtung
24.	4109	Simmering Motor hinten 1966-74 (90x70x10)
	3040004290	Simmering Motor hinten 1966-74 (90x70x10)Original
	3040004310	Simmering Motor hinten 1974-85 (90x74x10)
	3040004300	Simmering Motor hinten 1974-85 (90x74x10)Original
25.	3010902421	Schraube (6 x)
26.	3011197774	Federring (8 x)
27.	304129762	Deckel 1966-74 bis Motor Nr. 430594)
	3004335428	Deckel 1974-85 (ab Motor Nr. 430595)
28.	4110	Dichtung
29.	4115	Ölwanendichtung 1438&1608ccm
	4116	Ölwanendichtung 1592&1756ccm bis 1976
	3004331606	Ölwanendichtung 1756&1995ccm ab 1976
30.	3011197474	Federring (20 x)
31.	3010902231	Schraube (20 x)
32.	4117	Ölwanne 1438&1608ccm
	4118	Ölwanne 1592&1756ccm bis 10.75
	3004332632	Ölwanne 1756ccm ab 10.75
	3004331604	Ölwanne 1995ccm
	3004433914	Ölwanne 124VX
33.	3014325301	Ölablaßschraube
	3014326211	Ölablaßschraube (Magnet.)

Abb. Nr.	Artikel Nr.	Beschreibung
34.	3000877205	Paßhülse Motor/Getriebe
35.	3004188601	Zylinderkopfschraube 1966-82
	3005954365	Zylinderkopf-Dehnschraube 1983-85
36.	3004478258	Unterlegscheibe 1966-82
	3012638620	Unterlegscheibe 1983-85
37.	3014329901	Froststopfen 40mm (4 x)
38.	3010158601	Froststopfen 16mm
	3010158700	Froststopfen 18mm
39.	3014328901	Froststopfen 25mm
40.	3004263780	Schraube 10x1.25mm
	3005990959	Schraube
41.	3004319009	Dichtung
42.	3004185826	Platte
43.	3011193874	Federring (2 x)
44.	3004218238	Schraube (2 x)
45.	3004221502	Motorschutzblech 1608ccm
	3004348015	Motorschutzblech 1756ccm
	3004425308	Motorschutzblech 1995ccm
46.	3012640601	Federring
47.	3016095911	Schraube

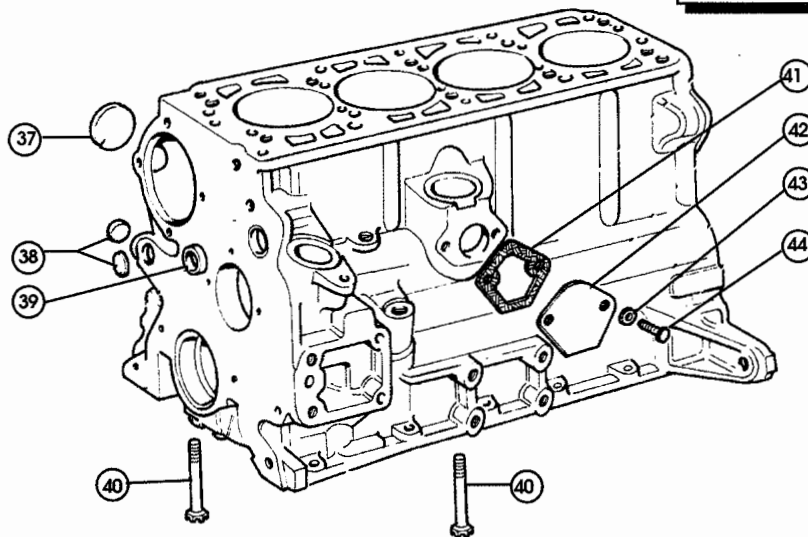
Anmerkung: Bei Verwendung der Zylinderkopfdichtung 3007030162 benutzen Sie bitte unbedingt Dehnschrauben Art.-Nr. 3005954365 in Anlehnung an Reparatur- anleitung Art.-Nr. 4811.

Dichtungen Motorblock & Ölwanne

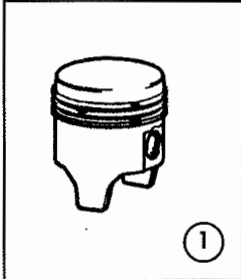


Dichtungssätze siehe Seite 10

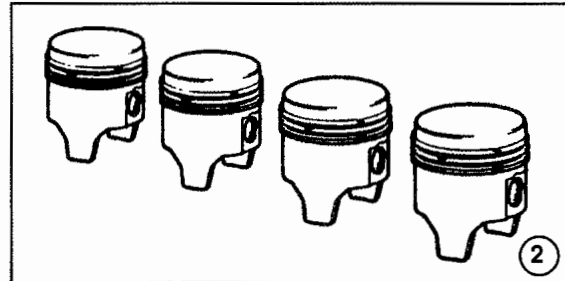
Bemerkung: Benutzen Sie den
Speziälschlüssel Art.-Nr.
50114 für die Ölablaßschraube
3014325301



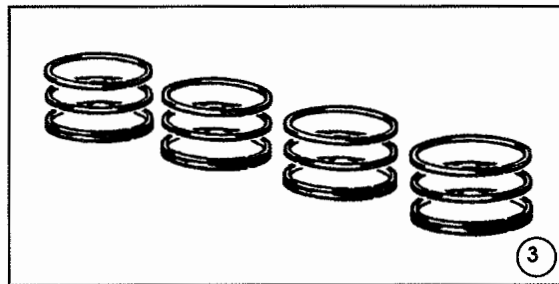
Kolben & Kolbenringe



Kolben mit Ringen



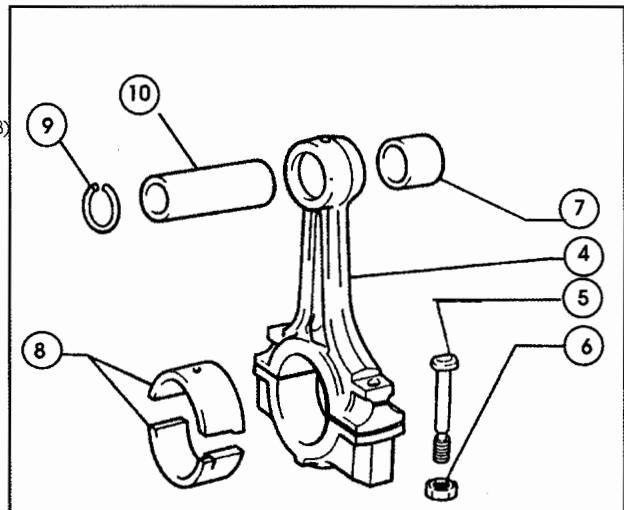
Kolbensätze sind kpl. mit Ringen und Bolzen.



Kolbenringe

Abb. Artikel Bezeichnung

Nr.	Nr.	Bezeichnung
1.	3005880586	Kolben 1973 1592ccm Klasse C (Standard)
	3005881420	Kolben 1974-85 Klasse A (Standard)
	3005881421	Kolben 1974-85 Klasse C (Standard)
2.	800102	Kolben Satz 1968-71 1438ccm +0, 2mm (Übermaß)
	800202	Kolben Satz 1969-74 1592,1608ccm+0,2mm(Übermaß)
	3005881424	Kolben Satz 1974-85 +0, 4mm (Übermaß)
	3005881425	Kolben Satz 1974-85 +0, 6mm (Übermaß)
3.	3001900956	Kolben Ring Satz 1968-72 (Standard)
	3001900328	Kolben Ring Satz 1968-72 +0,2mm (Übermaß)
	3005880366	Kolben Ring Satz 1973-85 (Standard)
	3005880367	Kolben Ring Satz 1973-85 +0, 2mm (Übermaß)
4.	3004343780	Pleuel 1973-78
	3007547943	Pleuel 1979-85
5.	3004150297	Pleuel Schraube 1968-72 (2x/Pleuel)
	3004406335	Pleuel Schraube 1973-78 (2 x/Pleuel)
	3005962397	Pleuel Schraube 1979-85 (2 x/Pleuel)
6.	3015500920	Pleuelschrauben Mutter 1968-78 (2x/Pleuel)
	3004347622	Pleuelschrauben Mutter 1979-85 (2x/Pleuel)
7.	3004264161	Pleuel Büchse 1968-78
	3007540151	Pleuel Büchse 1979-85
8.	3007597964	Pleuel Lagerschale (2x) 1968-72 1438ccm +0, 000 Original FIAT
	123/06/000	Pleuel Lagersatz (8 x) 1968-72 1438ccm+0,000
	3007597966	Pleuel Lagerschale (2 x) 1968-72 1438ccm +0, 254 Original FIAT
	123/06/010	Pleuel Lagersatz (8x) 1968-72 1438ccm+0,254
	123/06/020	Pleuel Lagersatz (8x) 1968-72 1438ccm+0,508
	123/06/030	Pleuel Lagersatz (8 x) 1968-72 1438ccm +0, 762
	3005951741	Pleuel Lagerschale (2 x) 1972-85 +0, 000 Original FIAT
	123/16/000	Pleuel Lagersatz (8x) 1972-85 +0,000
	3005951743	Pleuel Lagerschale (2 x) 1972-85 +0, 254 Original FIAT
	123/16/010	Pleuel Lagersatz (8x) 1972-85 +0,254
	123/16/020	Pleuel Lagersatz (8 x) 1972-85 +0, 508
9.	3004111012	Kolben Bolzenring (2x/Pleuel)

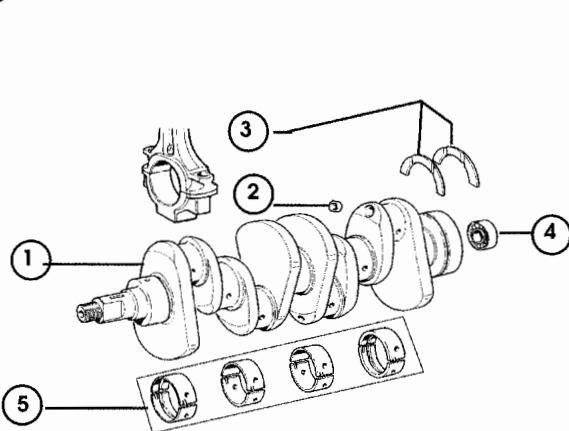


Pleuel und Zubehör

Abb. Artikel Bezeichnung

Nr.	Nr.	Bezeichnung
10.	3005990717	Kolben Bolzen 1968-72 1438ccm (Standard)
	3005990718	Kolben Bolzen 1968-72 1438cc m(Klasse 1)
	3005990719	Kolben Bolzen 1972-73 (Standard)
	3004230372	Kolben Bolzen 1972-73 (Klasse 2)
	3004241720	Kolben Bolzen 1974-85 (Klasse 1)
	3005996627	Kolben Bolzen 1974-85 (Klasse 2)

Kurbelwelle - Schwungrad - Kupplung

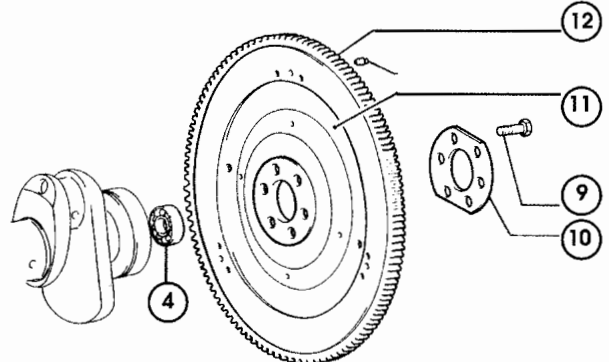


Kurbelwelle & Hauptlager

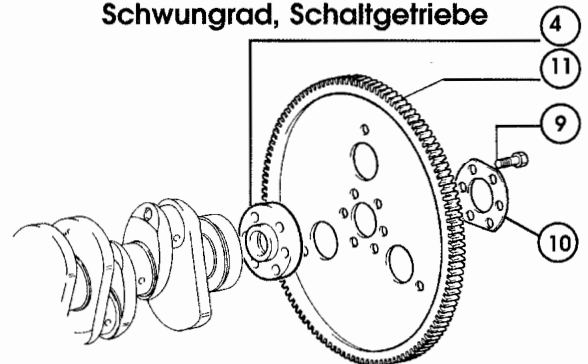
Info: Kurbelwelle 3005882102 ist die neue Ausführung und kann für alle 1995ccm Motoren von 1979-85 verwendet werden.

Abb. Artikel Bezeichnung
Nr. Nr.

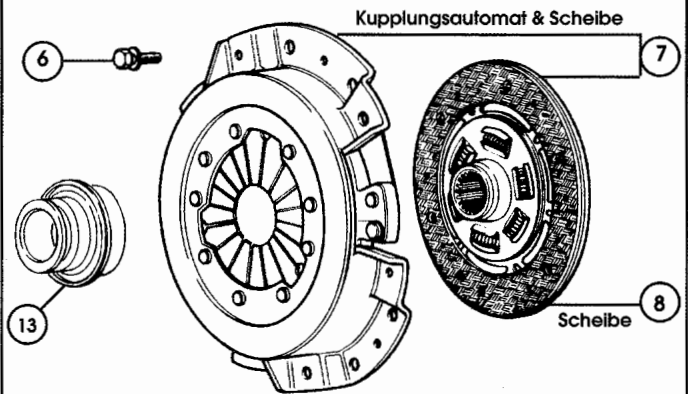
1. 3004225065 Kurbelwelle 124 BS
- 3004355813 Kurbelwelle 124 1800 CS ab '76
- 3005880944 Kurbelwelle 1979-82
- 3005882102 Kurbelwelle 1983-85
2. 3014328201 Stopfen
3. 3000902160 Anlaufscheibe 1966-71 +0,00 (Standard)
- 3000902161 Anlaufscheibe 1966-71 +127 (Übermaß)
- 3001901074 Anlaufscheibe 1972-85 +0,00 (Standard)
- 3001901075 Anlaufscheibe 1972-85 +127 (Übermaß)
4. 3024940440 Pilotlager, Schaltgetriebe bis 83
- 3007596943 Pilotlager DS ab 9/83
- 3004335657 Pilotlager, Automatikgetriebe
5. 3000902144 Hauptlager Satz 1966-72 +0,000 (Standard) FIAT
- 120/06/000 Hauptlager Satz 1966 72 +0,000(Standard)
- 3000902145 Hauptlager Satz 1966-72 +0,254 (Übermaß)FIAT
- 120/06/010 Hauptlager Satz 1966-72 +0,254 (Übermaß)
- 120/06/020 Hauptlager Satz 1966-72 +0,508 (Übermaß)
- 120/06/030 Hauptlager Satz 1966-72 +0,762 (Übermaß)
- 3005880256 Hauptlager Satz 1973-85 +0, 000 (Standard)FIAT
- 120/15/000 Hauptlager Satz 1973-85 +0,000 (Standard)
- 3005880257 Hauptlager Satz 1973-85 +0,254 (Übermaß)FIAT
- 120/15/010 Hauptlager Satz 1973-85 +0,254 (Übermaß)
- 120/15/020 Hauptlager Satz 1973-85 +0,508 (Übermaß)
- 120/15/030 Hauptlager Satz 1973+85 +0,762 (Übermaß)
6. 3013632624 Kupplungsschraube (6x/Kupplung)
7. 4245 Kupplungssatz 1966-71 1400ccm (3-Teilig)
- 4202 Kupplungsautomat 1966-71 1400ccm
- 4246 Kupplungssatz 1972-85 16/18/2000ccm (3-Teilig)
- 4203 Kupplungsautomat 1972-85 16/18/2000ccm
8. 4204 Kupplungsscheibe 1966-71 1400ccm
- 4205 Kupplungsscheibe 1972-85 16/18/2000ccm
- 4217 Kupplungsscheibe 1972-85 verstärkt (8 Federn)
9. 3014348670 Schraube 10mm 1971-77, Schaltgetriebe
- 3004335291 Schraube 12mm 1978-85, Schaltgetriebe
- 3004335660 Schraube Automatikgetriebe
10. 3004242654 Befestigungsring 1971-77, 10mm Löcher
- 3004335659 Befestigungsring 1978-85, 12mm Löcher
11. 3004460652 Schwungrad 1971-77 f./10mm Schr.,Schaltgetr.
- 3082385323 Schwungrad 1978-82 f./12mm Schr.,Schaltgetr.
- 3005990935 Schwungrad 1983-85 f./12mm Schr.,Schaltgetr.
- 3091103203 Schwungrad Automatikgetriebe m/Zahnkranz
12. 3004353079 Zahnkranz 1971-85, Schaltgetriebe
13. 4206 Ausrücklager 1966-85



Schwungrad, Schaltgetriebe



Schwungrad, Automatikgetriebe



Kupplung

Ventiltrieb

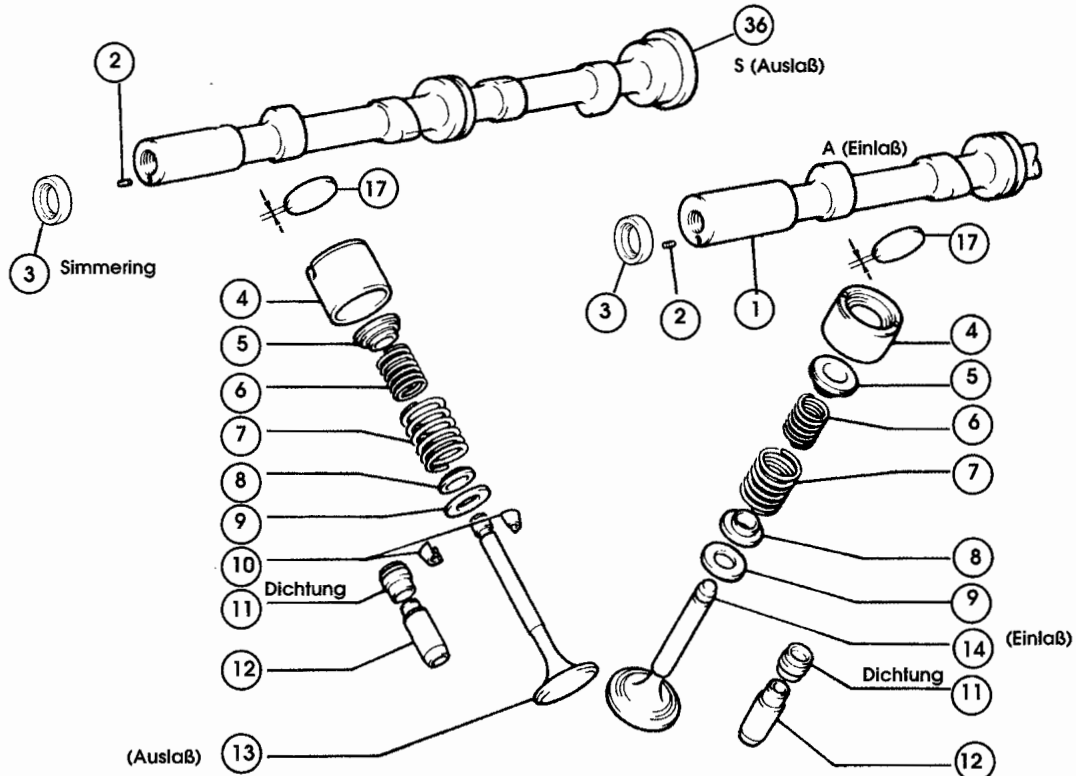


Abb. Nr.	Artikel Nr.	Bezeichnung
1.	3004335494	Einlaß-Nockenwelle 1974-85
2.	3004130961	Stift
3.	3040004460	Simmering (2 x benötigt)
4.	3004152447	Stößelbüchse
5.	3004166789	Federteller oben
6.	3004134900	Ventilfeder innen
7.	3004170458	Ventilfeder außen
8.	3004371517	Federteller unten
9.	3004372020	Scheibe
10.	3014196870	Ventilkeil, (2 x /Ventil)
11.	4131	Dichtring (8 x/Motor)
12.	3004204841	Ventilführung 1968-71 +0, 05"
	3004371514	Ventilführung 1972-75 +0, 05"
	3004371508	Ventilführung 1976-85 +0, 05"
	3004371509	Ventilführung 1976-85 +0, 10"
	3004371511	Ventilführung 1976-85 +0, 25"
13.	3005975341	Auslaßventil
14.	3004255694	Einlaßventil
15.	4127	Zahnriemen 68-71 1438ccm
	3004182426	Zahnriemen 72-73 1592, 1608, 1756ccm Original
	4128	Zahnriemen 72-73 1592, 1608, 1756ccm
	4160	Zahnriemen 79-85 1995ccm Original FIAT
	3004201739	Zahnriemen 79-85 1995ccm
16.	3004178016	Zahnriemenspanner 1968-71
	3004443446	Zahnriemenspanner 1972-85
17.	3004204141	Ventileinstellscheibe 3.25mm
	3004204142	Ventileinstellscheibe 3.30mm
	3004204143	Ventileinstellscheibe 3.35mm

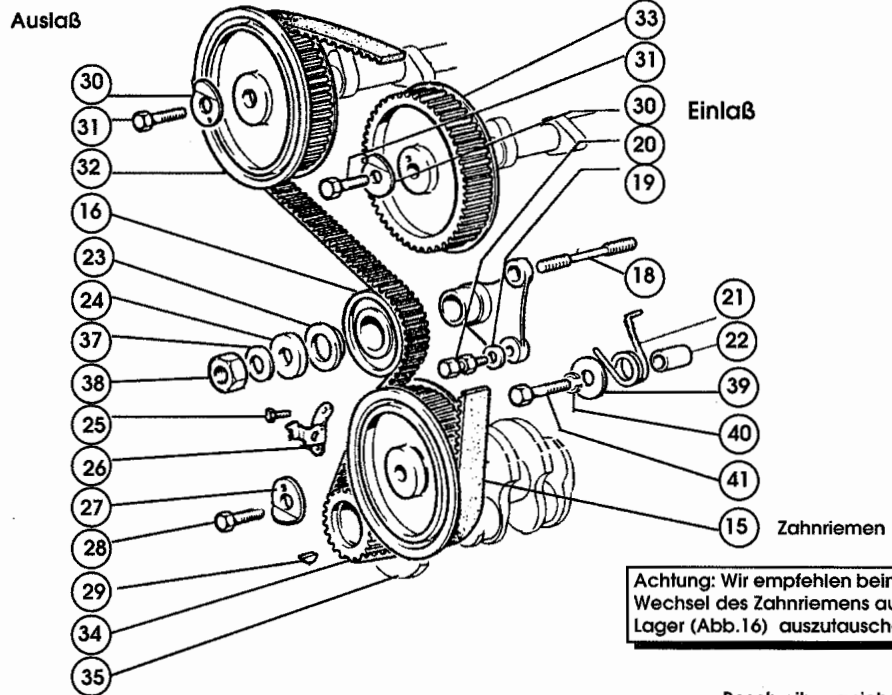
Abb. Nr.	Artikel Nr.	Bezeichnung
17.	3004204145	Ventileinstellscheibe 3.45mm
	3004152449	Ventileinstellscheibe 3.50mm
	3004152450	Ventileinstellscheibe 3.55mm
	3004152451	Ventileinstellscheibe 3.60mm
	3004152452	Ventileinstellscheibe 3.65mm
	3004152453	Ventileinstellscheibe 3.70mm
	3004152454	Ventileinstellscheibe 3.75mm
	3004152455	Ventileinstellscheibe 3.80mm
	3004152456	Ventileinstellscheibe 3.85mm
	3004152457	Ventileinstellscheibe 3.90mm
	3004152458	Ventileinstellscheibe 3.95mm
	3004152448	Ventileinstellscheibe 4.00mm
	3004152459	Ventileinstellscheibe 4.05mm
	3004152460	Ventileinstellscheibe 4.10mm
	3004152461	Ventileinstellscheibe 4.15mm
	3004152462	Ventileinstellscheibe 4.20mm
	3004152463	Ventileinstellscheibe 4.25mm
	3004152464	Ventileinstellscheibe 4.30mm
	3004152465	Ventileinstellscheibe 4.35mm
	3004152466	Ventileinstellscheibe 4.40mm
	3004152467	Ventileinstellscheibe 4.45mm
	3004152468	Ventileinstellscheibe 4.50mm
	3004162888	Ventileinstellscheibe 4.55mm
	3004162889	Ventileinstellscheibe 4.60mm
	3004162890	Ventileinstellscheibe 4.65mm
18.	3004152332	Stehbolzen
19.	3011193874	Federring
20.	3004180204	Schraube f. ZR-spanner
21.	3004180213	Feder für ZR-spanner
22.	3004180205	Distanzstück
23.	3004149974	Lagersitz
24.	3004149975	U-Scheibe
25.	3010902321	Schraube
26.	3004391589	OT-Markierung (79-85)

Abb. Nr.	Artikel Nr.	Bezeichnung
27.	3004196584	Sicherungsscheibe
28.	3015540470	Schraube
29.	3010205920	Keil für Kurbelwelle
30.	3004196584	Sicherungsscheibe
31.	3015540470	Schraube
32.	3004192034	ZR-rad Auslaß/Nebenwelle 1968-76
32.	3005999452	Nockenwellenrad Auslaß 1974-85 118 Grad
33.	3004192032	Nockenwellenrad Einlaß 1966-79 118 Grad
	3005999451	Nockenwellenrad Einlaß 1980-85
34.	3004153518	Kurbelwellenrad 1966-76
	3005925051	Kurbelwellenrad 1977-85
35.	3004192034	Nebenwellenrad 1966 to 2/79
	3005958894	Nebenwellenrad 2/79 to 1985
36.	3004337614	Nockenwelle Auslaß 74-85
37.	3011198074	U-Scheibe
38.	3015503811	Mutter
39.	3004180206	Scheibe
40.	3011193874	U-Scheibe
41.	3010911421	Schraube

**Satz Ventileinstellscheiben
je Maß 4 Stück =164Stück
Art.Nr. 4100**

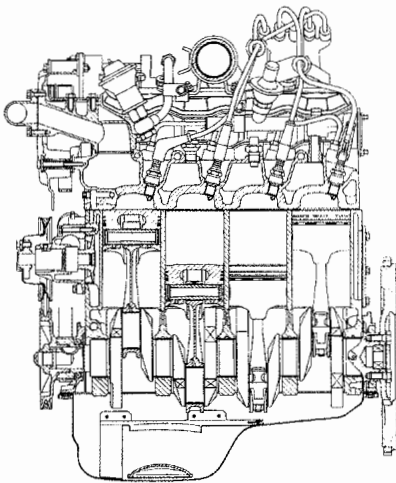
**Siehe Seite 107 für original
Ventileinstellwerkzeuge.**

Nockenwellenantrieb

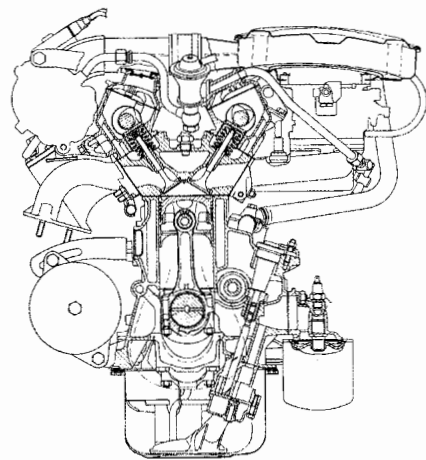


Beschreibung siehe Seite 12

Motor komplett

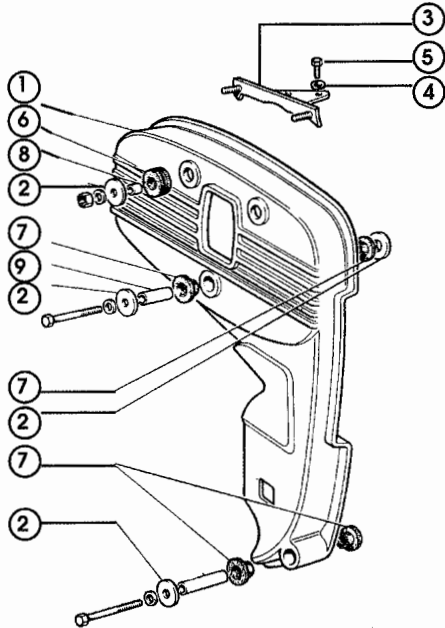


Motor Seitenansicht

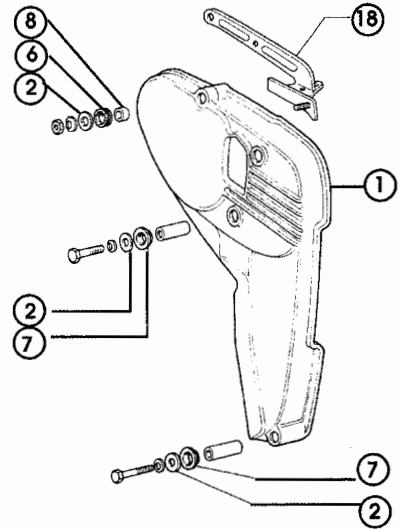
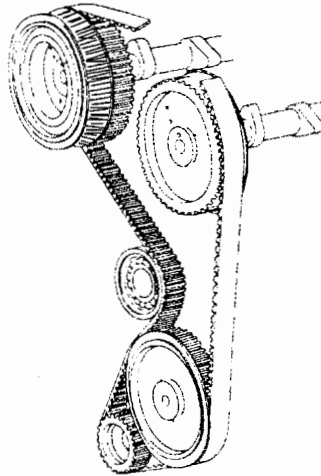


Motor Frontansicht

Zahnriemenabdeckungen



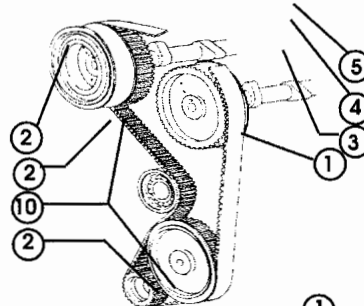
Modellbaujahre 1966-1973



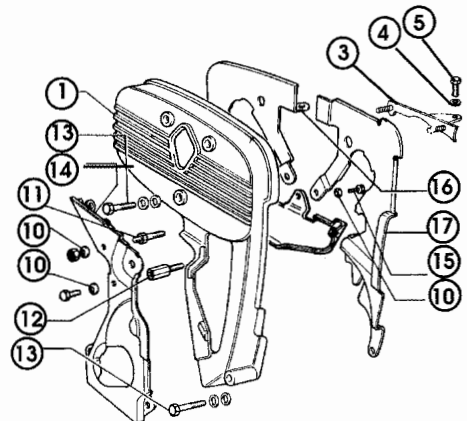
Modellbaujahre 1974-1978

Abb. Artikel Bezeichnung

Nr.	Nr.	Bezeichnung
1.	3004165652	Abdeckung 1968-73
	3004336855	Abdeckung 1974-78
	3004475945	Abdeckung 1979-85
2.	3012640601	Scheibe
3.	3004357626	Halter 1968-73, 1979-85
4.	3011197774	Federring
5.	3010902221	Schraube
6.	3004049181	Gummibüchse
7.	3004164973	Gummibüchse
8.	3004049182	Distanzstück
9.	3004164974	Distanzstück
10.	3011197774	Federring
11.	3004430201	Gewindebolzen
12.	3004430202	Gewindebolzen
13.	3010902921	Schraube
14.	3004430528	Abdeckung
15.	3013824024	Schraube
16.	3004430527	Abdeckung 1980
	3004434248	Abdeckung 1981-85
17.	3004430529	Abdeckung
18.	3004317128	Halter 74-75

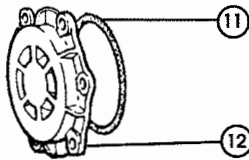


1979-80 Vergaser

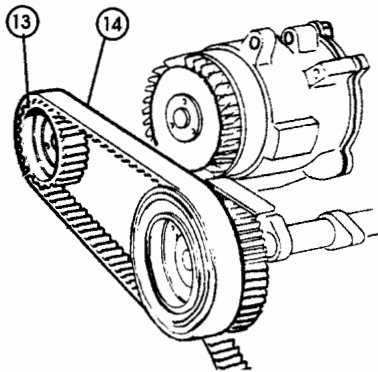


1980-85 Einspritzer

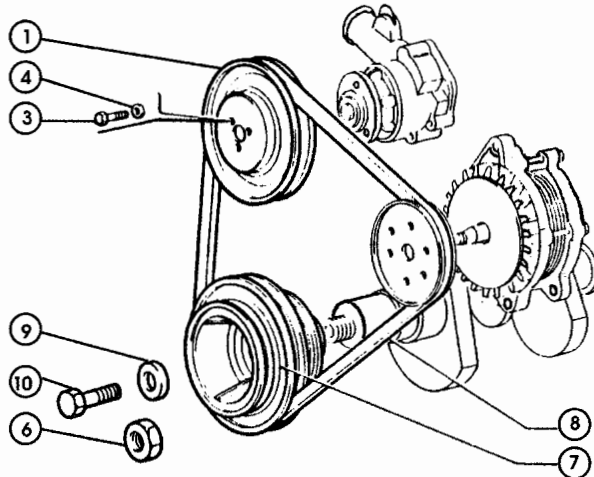
Keilriemenantrieb 1966-85 Abgaspumpenantrieb 1974-80



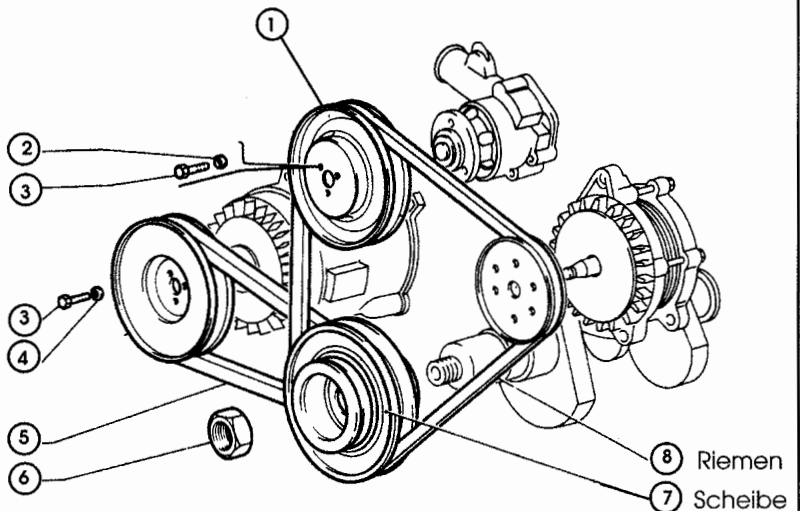
1966-72 Modelle mit
Zentrifugal-Ölfiler



Abgaspumpenantrieb
Modelle 1974-76



1966-85 Modelle (außer 1977-80 Vergasermodele)

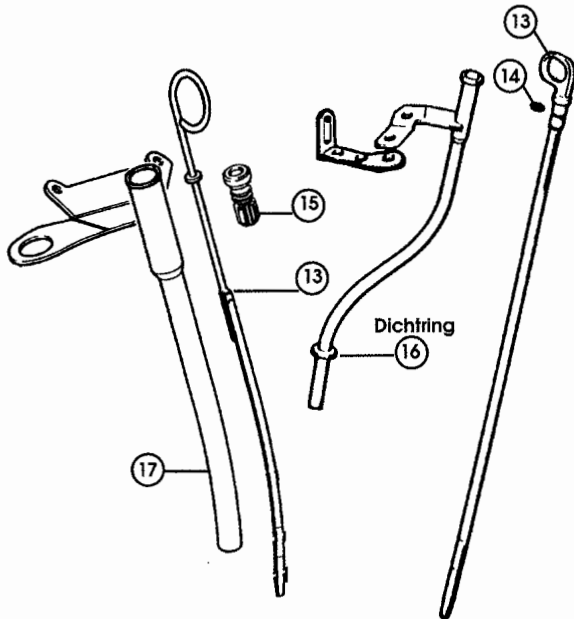


1977-80 Vergaser - Modelle

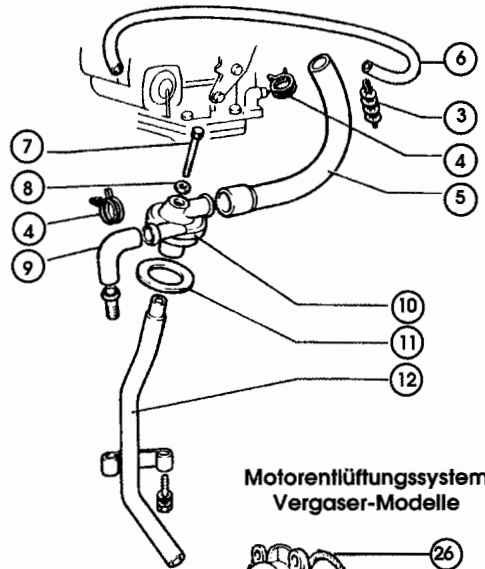
Abb. Artikel Beschreibung
Nr. Nr.

- | | | |
|-----|------------|--|
| 1. | 3004129987 | Riemenscheibe 1970-72 |
| | 3004269433 | Riemenscheibe 1973-76 |
| | 3004394393 | Riemenscheibe 1977-85 |
| 2. | 3011197774 | Federring |
| 3. | 3016042921 | Schraube |
| 4. | 3011193874 | Federring |
| 5. | 3004385150 | Riemen für Abgaspumpe |
| 6. | 3004247592 | Mutter für Kurbelwelle |
| 7. | 3004443448 | Riemenscheibe Kurbelwelle |
| 8. | 3004165189 | Keilriemen 1966-76 34 außen,
15 1/3 innen |
| | 3004165189 | Keilriemen 1973 nur 1592ccm |
| | 3004382104 | Keilriemen 1979-85 1995ccm |
| 9. | 3005985015 | Unterlegscheibe 1983-85 |
| 10. | 3007533288 | Schraube 1983-85 |
| 11. | 5153 | Dichtring Ölschleuderfilter |
| 12. | 3004132012 | Zentrifugalölfiler |
| 13. | 3004316119 | Zahnrad |
| 14. | 3004333268 | Abgaspumpenriemen 1974-76 |

Ölkreislauf

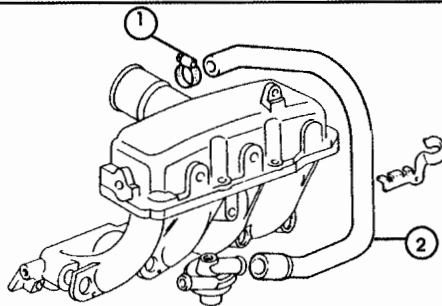


Ölpeilstab & Peilrohr
Alle Modelle

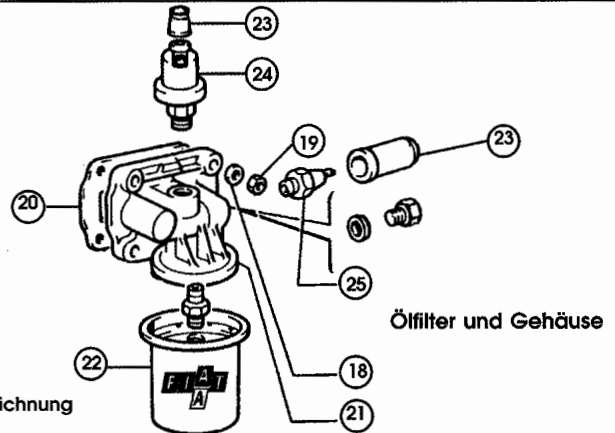


Motorentlüftungssystem
Vergaser-Modelle

1966-72 Modelle mit
Zentrifugal-Ölfiltersystem



Motorentlüftungssystem
Einspritzer-Modelle



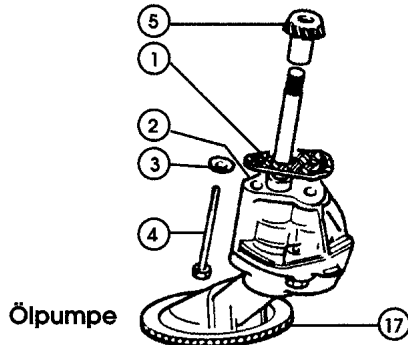
Ölfilter und Gehäuse

Abb. Nr.	Artikel Nr.	Bezeichnung
1.	3013000490	Schlauchschele
2.	3005923248	Ölentlüftungsschlauch i.e.
3.	3004159642	Flammlöcher Vergaser
4.	3012179890	Schlauchschele
5.	3004176613	Entlüfterschlauch lang 1438
	3004220164	Entlüfterschlauch lang 1800
	3004328504	Entlüfterschlauch lang 2000
	3007035557	Entlüfterschlauch 1981-82 Turbo
6.	3019053082	Schlauch 5*9 (Per Meter)
7.	3016045230	Bolzen
8.	3010260051	Dichtring
9.	3004169456	Ölentlüfterschlauch 1438ccm
	3004389500	Ölentlüfterschlauch 1979-85
10.	3004183253	Verteilerstück 1966-85
11.	3004158100	Dichtung 1966-85

Abb. Nr.	Artikel Nr.	Bezeichnung
12.	3004238520	Rücklaufrohr 1966-78
	3004338421	Rücklaufrohr 1979-85
13.	3004336369	Ölmesstab 1966-74
	3004267397	Ölmesstab 1975-78
	3004456568	Ölmesstab 1979-85
14.	3014452780	Dichtring
15.	4162	Dichtgummi Ölpeilstab bis 1978
	3014452780	Dichtgummi 1979-85
16.	3082324106	unterer Dichtring 1979-80
	3004448887	dito 2000 i.e.
17.	3004311896	Peilrohr 1975-78
18.	3010516874	Federring
19.	3015503811	Mutter
20.	3004135604	Dichtung 1966-78
	3004337093	Dichtung 1979-85

Abb. Nr.	Artikel Nr.	Bezeichnung
21.	3004349456	Gehäuse(Lagerbock) 1974-78
	3004409915	Gehäuse 1979-85 ohne Klima
22.	4165	Ölfilter klein (1/4 Liter)
	4165/1	Ölfilter groß (1/2 Liter)
23.	3004151244	Schutzkappe
24.	4163	Öldruckgeber
	3005960017	Öldruckgeber Original FIAT
	3082374407	Öldruckgeber VX
25.	4164	Öldruckschalter 1966-78
	3004220161	Öldruckschalter 1979-85 1995ccm
26.	5153	Dichtring für Ölschleuderfilter
27.	3004132012	Ölschleuderfilter

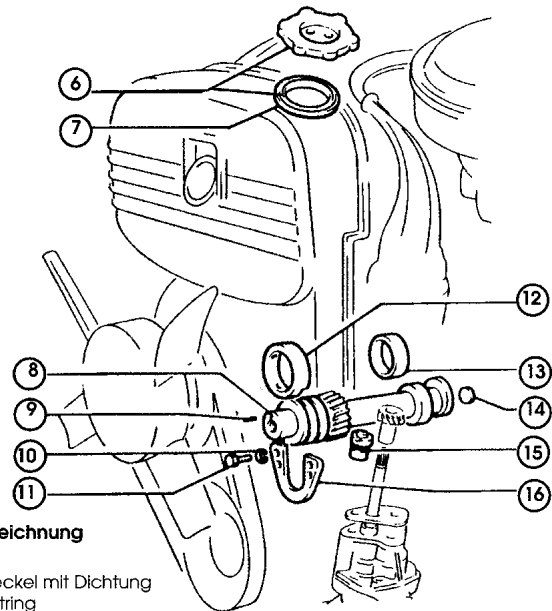
Ölkreislauf Ölpumpe & Antrieb



Ölpumpe

Abb. Artikel Bezeichnung
Nr. Nr.

- 1. 3004121068 Dichtung 1966-74
- 3004304656 Dichtung 1975-78
- 3004304656 Dichtung 1979-85
- 2. 4184 Ölpumpe kpl. 1966-74
bis Motor Nr. 572366
- 3004320885 Ölpumpe kpl. 1974-78
ab Motor Nr. 572367
- 3004419319 Ölpumpe kpl. 1979-82
bis Chassis Nr. 1523287
- 3007541173 Ölpumpe kpl. 1979-85
ab Chassis Nr. 1523288
- 3. 3011193874 Federring (2 x)
- 4. 3016045030 Befestigungsschraube 90mm
- 3016045421 Befestigungsschraube 105mm
- 5. 3004274698 Antriebsritzel
bis Chassis Nr. 1523287
- 3007541261 Antriebsritzel
ab Chassis Nr. 1523288



Nebentriebswelle

Abb. Artikel Bezeichnung
Nr. Nr.

- 6. 3004391106 Öldeckel mit Dichtung
- 7. 3004161222 Dichtring
- 8. 3004305493 Nebentriebswelle 2000
- 3004266036 Nebentriebswelle 1800
- 9. 3004130961 Stiff
- 10. 3011197774 Federring
- 11. 3010902221 Schraube
- 12. 3004269942 Lager, vorne
- 13. 3004269943 Lager, hinten
- 14. 3014328301 Stopfen

Abb. Artikel Bezeichnung
Nr. Nr.

- 15. 3004129982 Ölpumpenstopfen
- 16. 3004129789 Spange f. Nebentriebswelle
- 17. 3004188862 Ölpumpensaugfuß 1966-74

Allgemeine Information

Unit	Liter	kg	U.S. Einheit	Füllung
Benzintank	43	—	11.4 gals.	verbleit (ohne Katalysator oder bleifreies Benzin mit mindestens 91 Oktan)
Kühler	8	—	8.50 qts.	Mixtur aus 50% Wasser & 50% Frostschutz verwenden
Ölwanne und Filter*	4.125	3.75	4.25 qts.	Siehe Tabelle unten
Schaltgetriebe	1.65	1.50	1.75 qts.	SAE 80W/90 Öl
Automatikgetriebe	2.8	2.5	3.00 qts.	DEXRON Automatikgetriebebeflüssigkeit**
Hinterachse	1.30	1.20	1.40 qts.	SAE 80W/90 EP Öl
Lenkgetriebe	0.215	0.195	0.40 qts.	SAE 80W/90 Öl ATF type A
Hydraulisches Bremssystem	0.38	0.38	0.40 qts.	DOT 3 Bremsflüssigkeit

Temperatur

Scheibenwaschbehälter

über 0° C (32° F)
bis -10° C (14° F)
unter -10° C (14° F)

Mischungsanteil

3%
50%

Wasser plus Scheiben -
reinigungsmittel

Einbereichsöl

Außentemperatur
Unter -15° C (5° F)
-15° C (5° F) bis 0° C (32° F)
0° C (32° F) bis 35° C (95° F)
über 35° C (95° F)

VS10W (SAE10W)
VS20W (SAE 20W)
VS30 (SAE 30)
VS40 (SAE 40)

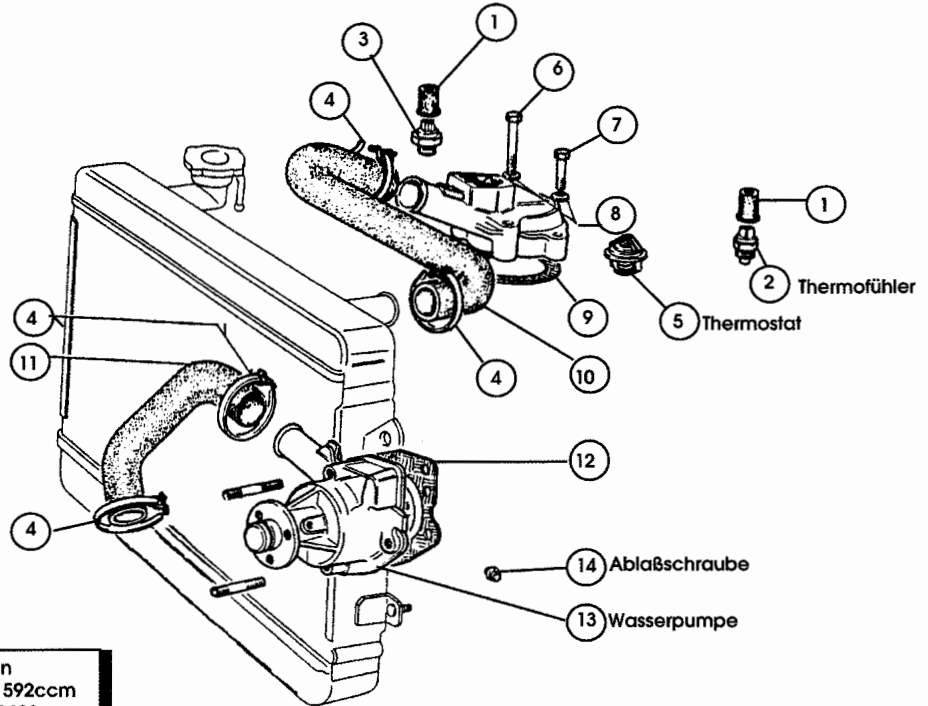
Mehrbereichsöl

—
VS15W-40 (SAE 15W-40)
VS15W-40 (SAE 15W-40)
VS15W-40 (SAE 15W-40)

* Gesamtmenge inklusive Ölwanne, Filter und Leitungen ist 4.8L (5 1/2 qts). Die oben angegebene Menge gilt für periodische Ölwechsel.
** Füllmenge für neue oder überholte Motoren ist 5,6L (6 qts).

Kühlsystem 1968-85

1968-71 - 1438cc
1973 - 1592cc
1974 - 1756cc



ACHTUNG: 1973 wurde das oben abgebildete Kühlsystem für die 1592ccm Motoren und das untere für die 1608ccm Motoren verwendet.

Abb. Artikel Beschreibung

Nr.	Artikel Nr.	Beschreibung
1.	3004151244	Manschette (2 X)
2.	3004448131	Temperatur Fühler
3.	3007588920	Temperatur Schalter
4.	3013000690	Klammer
5.	4166	Thermostat
6.	3010903821	Schraube (2x benöt.)
7.	3011592921	Schraube (2x benöt.)
8.	3011197774	Federring (4x benöft.)
9.	3004123229	Dichtung
10.	3004152891	Oberer Kühlerschlauch 1968-69
	3004302765	Oberer Kühlerschlauch 1970-74
11.	3004302766	Unterer Kühlerschlauch
12.	3004129813	Dichtung 1968-73
	3004314164	Dichtung 1974-85
13.	4168	Wasserpumpe 1966-68 AS
	4169	Wasserpumpe 1968-73 1438, 1608
	4185	Wasserpumpe 1973 nur 1592ccm
	3005882689	Wasserpumpe 1974-85 Original FIAT
	4186	Wasserpumpe 1974-85
14.	3013413190	Ablasshahn 1968-78
	3014322911	Ablassschraube 1979-85
15.	3004188704	Dichtung
16.	3004227246	Oberer Kühlerschlauch 1971
	3004348290	Oberer Kühlerschlauch 75-85
17.	3004217314	Rechter oberer Kühlerschlauch
18.	3004320487	T-Stück 1971-73, 1975-78
	3004446656	T-Stück 1979-85
19.	3010902521	Schraube
20.	3011197774	Federring
21.	3004295840	Unterer Kühlerschlauch 1971-73
	3004385781	Unterer Kühlerschlauch 1975-85

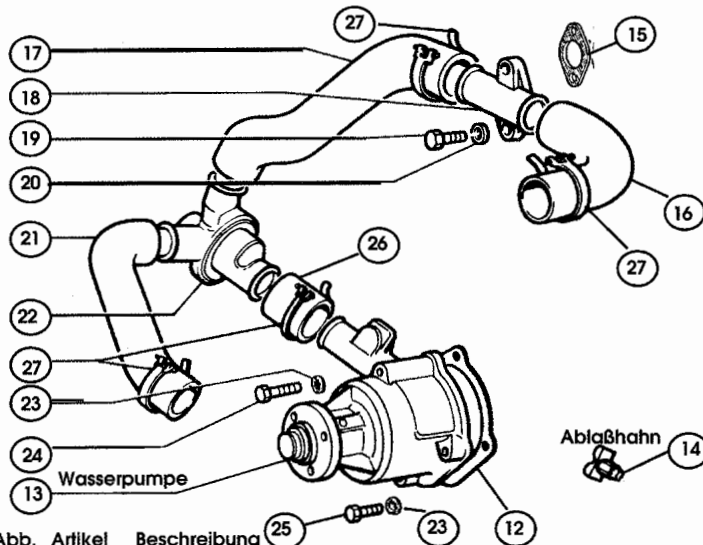
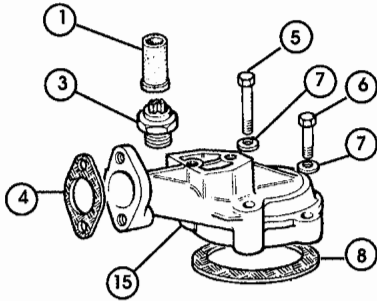
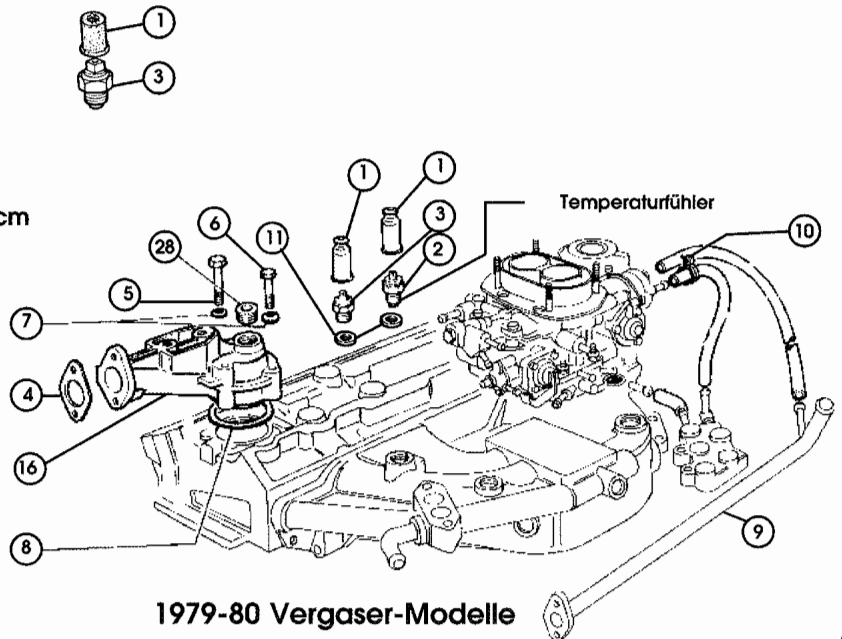


Abb. Nr.	Artikel Nr.	Beschreibung
22.	4167	Thermostat 1969-73 85°C
	3004360881/1	Thermostat 1675-85 Original FIAT
	3004360881	Thermostat 1975-85 90°C
23.	3010297860	Federring
24.	3010903421	Schraube
25.	3010902621	Schraube
26.	3004259845	Zwischenschlauch
27.	3013000490	Klammer

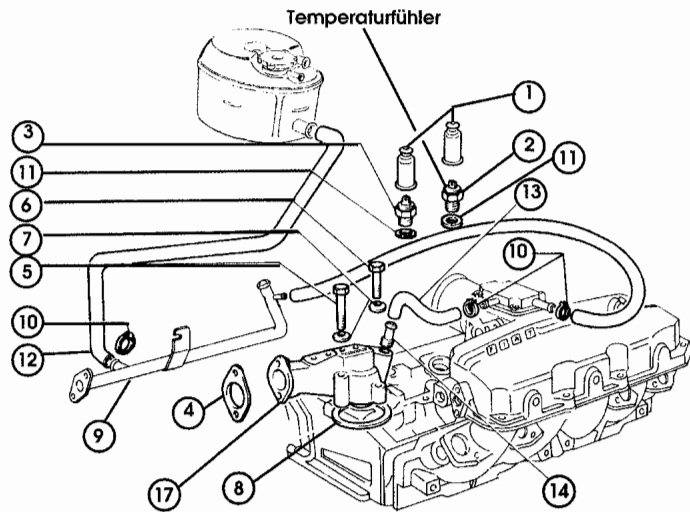
1971-73 - 1608cc
1975-85 - Alle



Gehäuse 1971-73 - 1608ccm
Modelle 1975-85



1979-80 Vergaser-Modelle

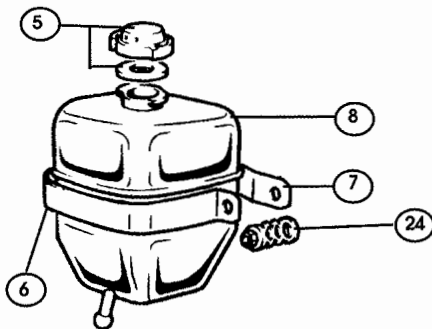


1980-85 Einspritzer - Modelle

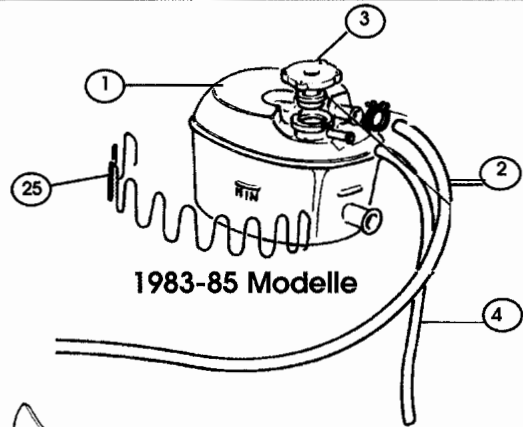
Abb. Artikel Beschreibung
Nr. Nr.

1.	3004151244	Manschette
2.	3004448131	Thermofühler
3.	3007588920	Thermoschalter
4.	3004188704	Dichtung
5.	3010903821	Schraube
6.	3011592921	Schraube
7.	3011197774	Federring
8.	3004123229	Dichtung
9.	3004335722	Heizungsrohr
10.	3013000390	Schlauchschelle
11.	3010298460	Dichtring
12.	3007555440	Überlaufschlauch
13.	3019022987	Schlauch
14.	3004180207	Anschlußstutzen
15.	3004188745	Thermostat Gehäuse 1966-78
16.	3004406136	Thermostat Gehäuse 1979 (40)-80
	3004447345	Thermostat Gehäuse (31) 1980
17.	3005920325	Thermostat Gehäuse 1981-85

Kühler & Ausgleichsbehälter 1970-85



1968-82 Modelle



1983-85 Modelle

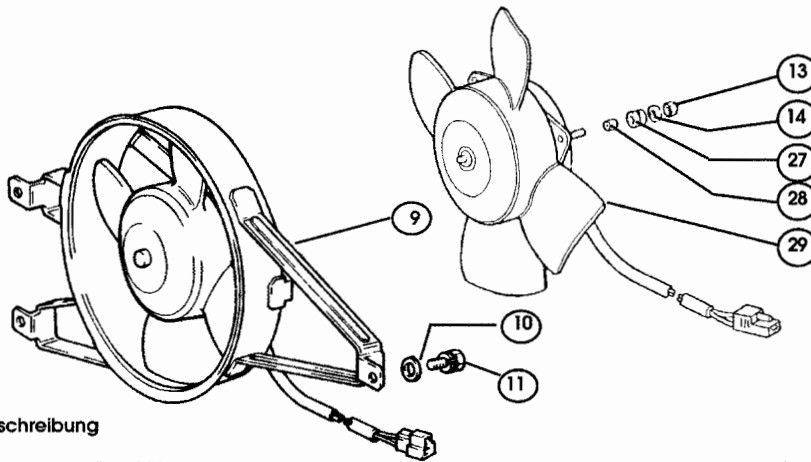
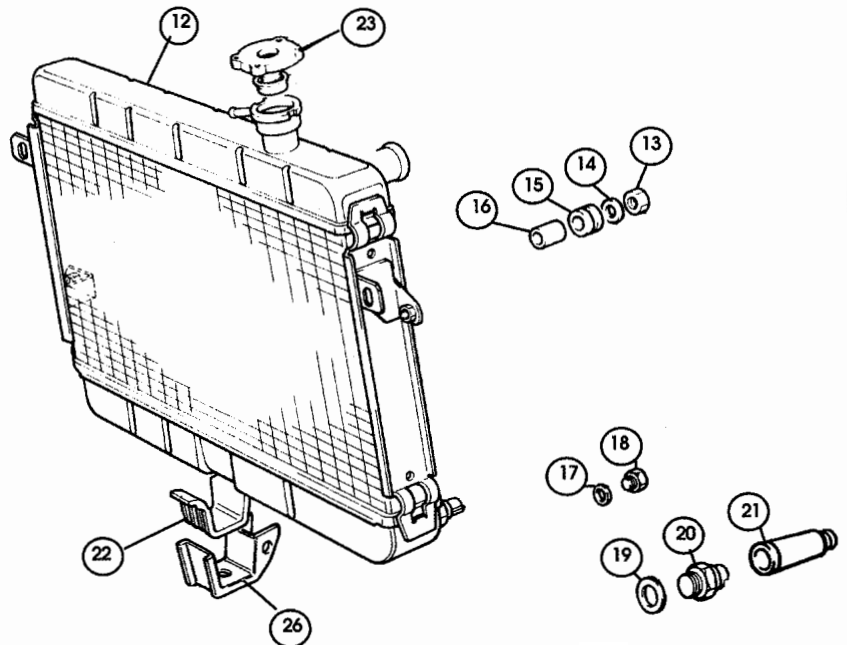
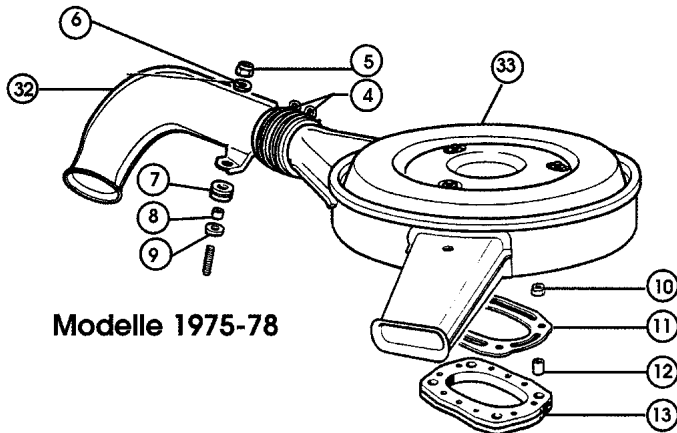


Abb. Artikel Beschreibung
Nr. Nr.

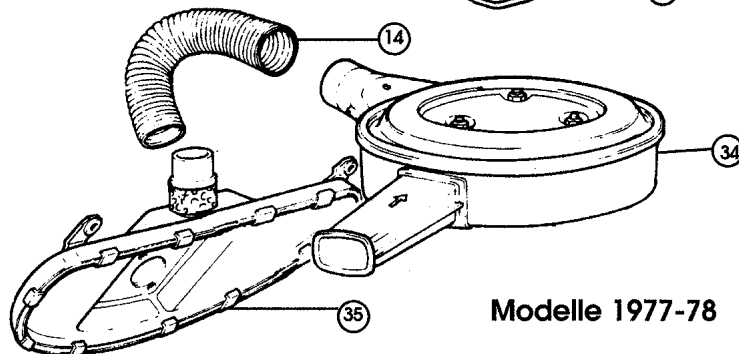
- | | | |
|-----|--------------|----------------------------|
| 1. | 3004465553 | Ausgleichsbehälter 1983-85 |
| | 3004470200 | Ausgleichsbehälter VX |
| 2. | 3007555441 | Schlauch |
| 3. | 3004469385 | Deckel |
| 4. | 3019052980 | Schlauch (/meter) |
| 5. | 3004274033 | Deckel |
| 6. | 3004137385 | Halteband |
| 7. | 3004137386 | Halter |
| 8. | 3004247543 | Ausgleichsbehälter 1968-82 |
| 9. | 3004421871 | Lüfter kpl. 1968-85 |
| 10. | 3012643701 | Federring |
| 11. | 3010902221 | Schraube |
| 12. | 3004254544 | Kühler BS bis 1973 |
| | 3004296364 | Kühler CS bis 1974 |
| | 3004335991 | Kühler CS 1975 - 78 |
| | 3005973613 | Kühler 1995ccm |
| 13. | 3014084211 | Mutter |
| 14. | 3012643701 | Federring |
| 15. | 3010396180 | Gummiring |
| 16. | 3004126843 | Distanzstück |
| 17. | 3092062283 | Unterlegscheibe |
| 18. | 3010298360 | Ablafschraube |
| 19. | 3004085631 | Dichtscheibe |
| 20. | 3004424393 | Ventilator Schalter |
| 21. | 3004151244 | Manschette |
| 22. | 3004289142 | Gummlunterlage |
| 23. | 3004256228 | Kühlerdeckel |
| | 3004256228/1 | Kühlerdeckel INOX 0.7b |
| 24. | 3004238025 | Feder |
| 25. | 3004464801 | Halteband |
| 26. | 3004434625 | Halter |
| 27. | 3004214617 | Gummiring |
| 28. | 3004130913 | Distanzstück |
| 29. | 3004421871 | Lüftermotor mit Lüfterrad |



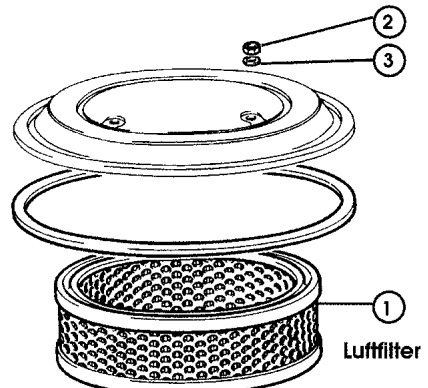
Luftfilter Vergaser-Modelle 1966-80



Modelle 1975-78



Modelle 1977-78

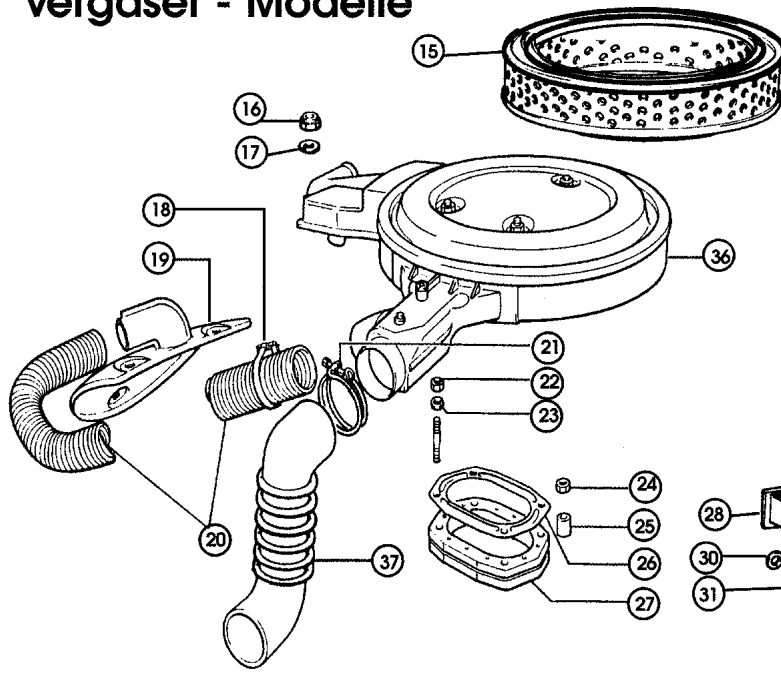


Luftfilter

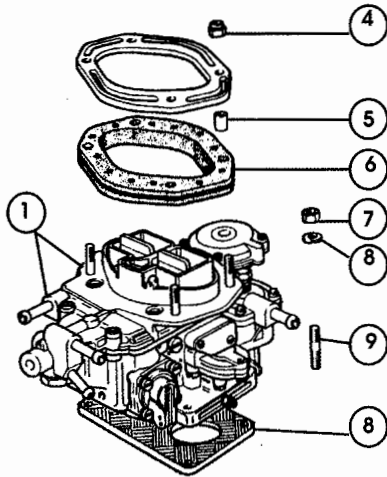
Abb. Artikel
Nr. Nr. Bezeichnung

Abb. Nr.	Artikel Nr.	Bezeichnung
1.	4138	Luftfiltereinsatz 1966-78
	4139	Luftfilter 124BS1 110PS (2x 40 Weber)
2.	3012574211	Mutter (selbstsichernd)
3.	3012643701	Unterlegscheibe
4.	3013000890	Schelle
5.	3012574211	Mutter (selbstsichernd)
6.	3012643701	Unterlegscheibe
7.	3004130912	Gummibüchse
8.	3004130913	Distanzstück
9.	3012643701	Unterlegscheibe
10.	3012574111	Mutter (selbstsichernd)
11.	3004329252	Sicherungsblech
12.	3004168202	Distanzstück
13.	3004329251	Gummi-Isolierung
14.	3004377818	Warmluftschlauch
15.	3004412668	Luftfilter 1979-80
16.	3012574221	Mutter (selbstsichernd)
17.	3012643701	Unterlegscheibe
18.	3013000890	Schlauchschele
19.	3004412615	Warmlufttaucher
20.	3004406133	Warmluftschlauch
21.	3013000990	Schlauchschele
22.	3012574211	Mutter
23.	3012643701	Unterlegscheibe
24.	3012574111	Mutter (selbstsichernd)
25.	3004168202	Distanzstück
26.	3004329252	Sicherungsblech
27.	3004329251	Gummiisolierung
28.	3004394342	Luftfiltereinsatz
29.	3004411831	Schlauchverbindung
30.	3011197774	Federring
31.	3013824024	Schraubbolzen
32.	3004426624	Kaltlufteinlaß
33.	3004299927	Luftfiltergehäuse
34.	3004377816	Luftfiltergehäuse
35.	3004382221	Hitzeschild 1977
	3004390409	Hitzeschild 1978
36.	3004406930	Luftfiltergehäuse
37.	3004426624	Luftschlauch
38.	3004421681	Gehäuse

Luftfilter 1995ccm Vergaser - Modelle



Vergaser Euro 1966-73 & US 1968-73



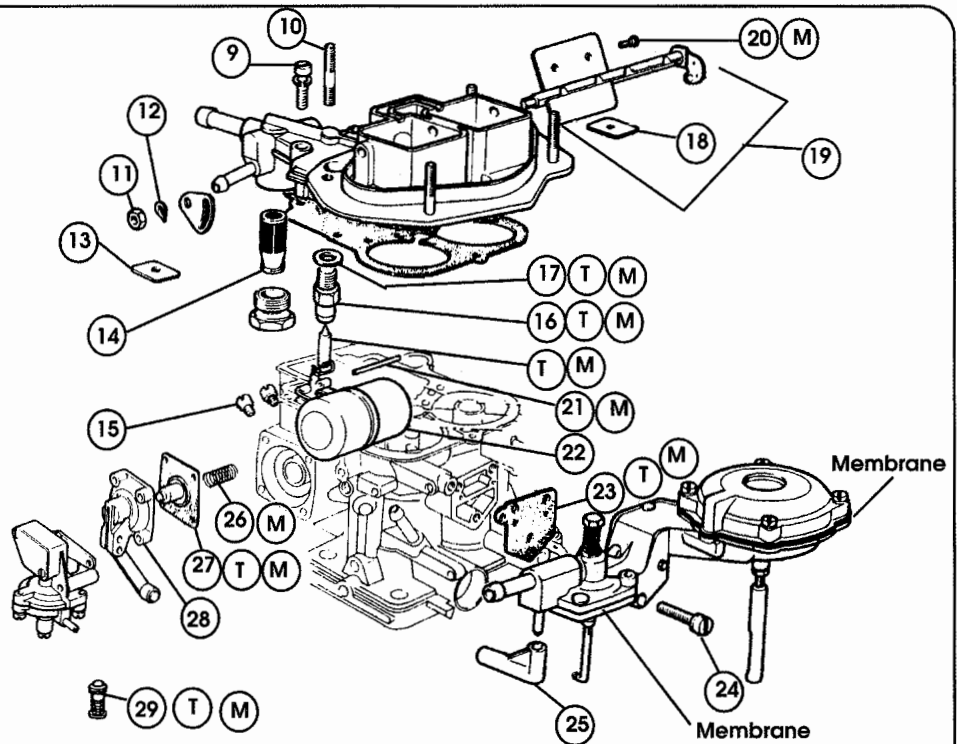
Vergaser Typ
Weber DHS A

Abb. Nr.	Artikel Nr.	Beschreibung
1.	3004226588A	Vergaser im Austausch (US 1968-71 1438ccm)
	4133	Vergaser im Austausch (124AS EURO, Weber 34 DHS 10)
	3004268033	Vergaser NEU 124BS 1438ccm
	3004240110A	Vergaser im Austausch (US 1971-73 1608ccm)
	3004304462A	Vergaser im Austausch (US 1973-74 1592ccm)
4.	3012574111	Sicherungsmutter
5.	3004168202	Paßhülse
6.	3004130313	Gummisulierung
7.	3016100811	Mutter
8.	3011193874	Federring
9.	3013517035	Stehbolzen
10.	3009909525	Stehbolzen
11.	3009909697	Mutter
12.	3009911674	Klemme
13.	3009915261	Platte
14.	3009941225	Filter
15.	3009905178	Düse (US 1968-71 1438ccm)
16.	3009906837	Dichtring
17.	3009918712	Dichtung
18.	3009915261	Platte
19.	3009918711	Drosselklappe
20.	3009915990	Schraube
21.	3009916296	Stift
22.	3009916772	Schwimmer
23.	3009918713	Dichtung
24.	3009904794	Schraube
25.	3009918715	Zuleitung
26.	3009914510	Feder
27.	3009916280	Membrane
28.	3009918725	Beschleunigerpumpe
29.	3009918465	Ventil (US 1968-71 1438ccm)
	3009926237	Ventil (US 1971-73 1608&1592ccm)

Abb. Nr.	Artikel Nr.	Beschreibung
2.	Vergaserdichtsätze (nur Papierdichtungen)	
	90451	124AC/AS Weber 34 DFH
	90600	124BS1 Weber 40 IDF
	90604/1	124CS Solex 34 EIES 5-8-9
	90752	124AS-CS (US)
		Weber DHS A 28-36
	90753	124CS1 (US)
		Weber ADFA 1/100
2.	Vergaserdichtsätze (mit Membranen&Nadelventil)	
	451/SE	124AC/AS Weber 34 DFH 4
	499/SE	124AC/AS Weber 34 DHS
	418/B/SE	124BS Weber 34 DCHE
	600/SE	124BS1 Weber 40 IDF
	754/SE	124CS Weber 34 DMS 201
	752/SE	124AS-CS (US)
		Weber DHS A 28-36
	753/SE	124CS1 (US)
		Weber ADFA 1/100
3.	Vergaserüberholsätze	
	451	124AC/AS Weber 34 DFH 4
	499	124AC/AS Weber 34 DHS
	418/B	124BS Weber 34 DCHE
	600	124BS1 Weber 40 IDF
	754	124CS Weber 34 DMS 201
	752	124AS-CS (US)
		Weber DHS A 28-36
	753	124CS (US)
		Weber ADFA 1/100

Einzelteile für Europäische Vergaserversionen bitte gesondert anfragen!

Überholsätze:
Dichtungssatz (2)
Überholsatz (3)



Vergaser

Fortsetzung von Seite 22

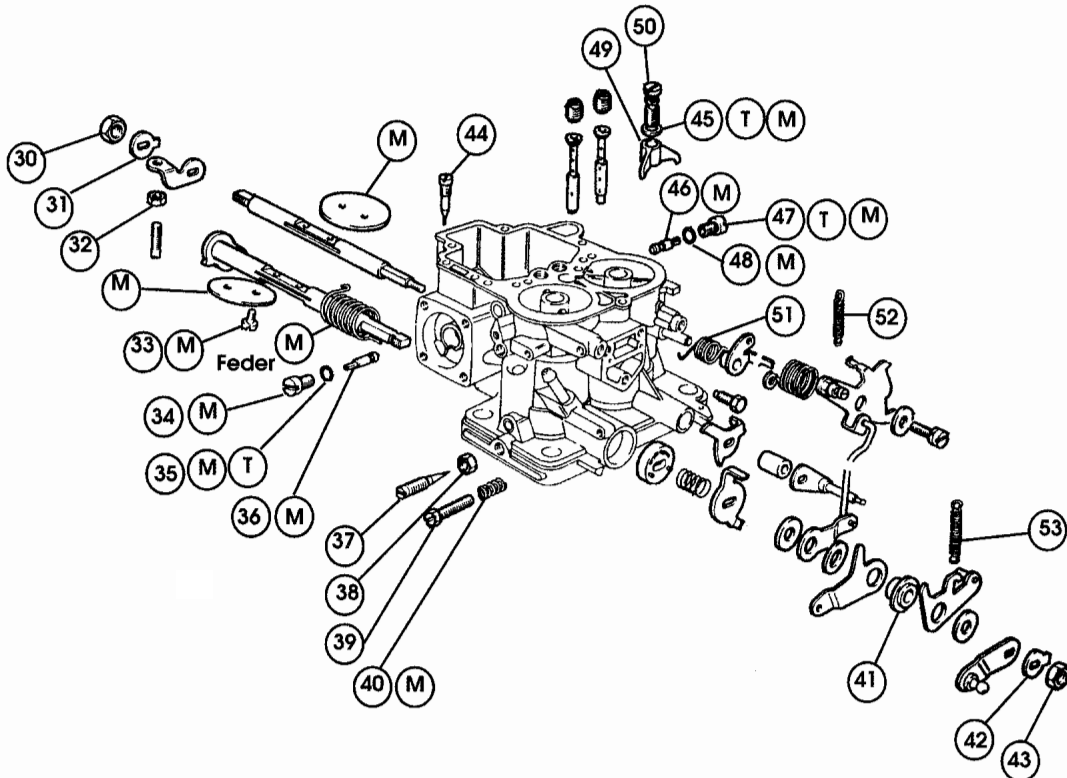


Abb. Artikel Beschreibung

Nr.	Nr.	Beschreibung
30.	3009905045	Mutter
31.	3009911674	Klemme
32.	3009904667	Mutter
33.	3009914504	Schraube
34.	3009907257	Düsenhalter
35.	3009918723	Dichtring
36.	3009915991	Düse (US 1968-71 1438ccm)
	3009919597	Düse (US 1971-73 1608&1592ccm)
37.	3009921304	Einstellschraube
38.	3009904667	Sicherungsmutter
39.	3009915993	Schraube
40.	3009904577	Feder
41.	3009904577	Feder
41.	3009918719	Büchse
42.	3009911674	Sicherungsplatte
43.	3009905045	Mutter
44.	3009915262	Nadel
45.	3009904983	Dichtring
48.	3009907257	Düsenhalter
49.	3009918741	Ventil
50.	3009921162	Schraube
51.	3009918717	Feder
52.	3009916286	Feder
53.	3009916759	Feder

Anmerkung:

Vergaser-Einzelteile sind mit individueller Nr. gekennzeichnet.
Einzelteile mit alphanumerischer Kennzeichnung sind in den entsprechenden Dicht- oder Überholsätzen enthalten!
Einige Kleinteile sind grundsätzlich nur im Kit lieferbar.

" T " bezeichnet im Lieferumfang "Dichtsätze mit ..."

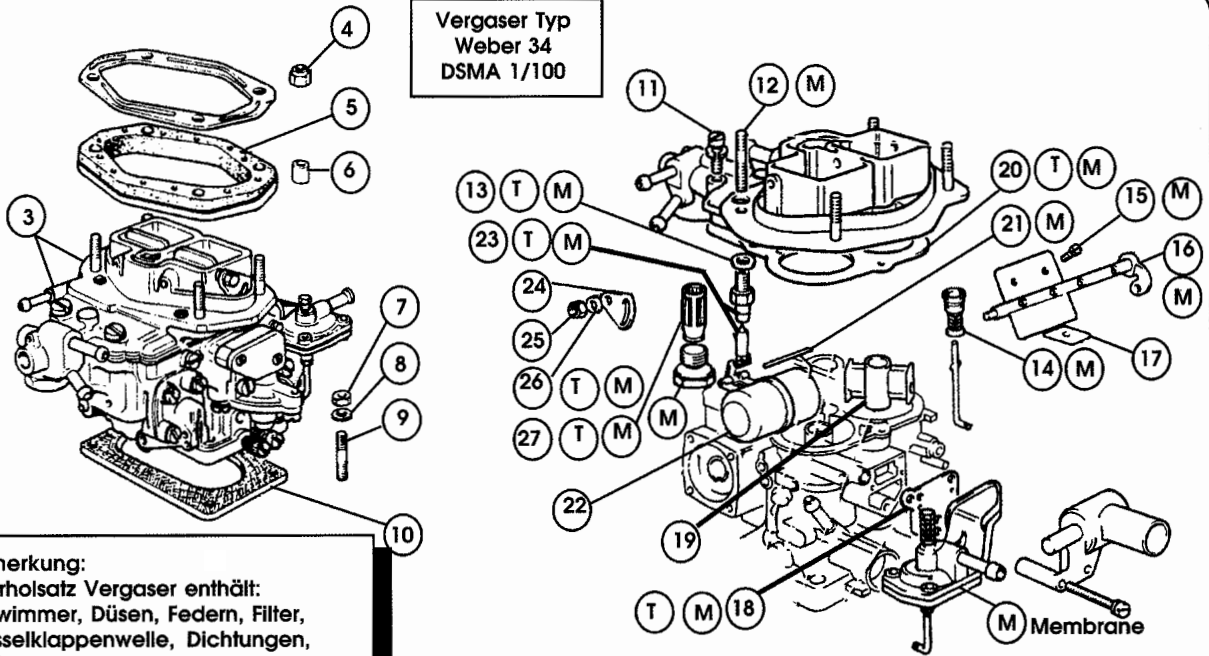
"M" bezeichnet im Lieferumfang "Überholsätze"

Vergaser - Überholsätze variieren mit den spezifischen Anforderungen.
Grundsätzlich sind alle Düsen, Dichtungen, O-Ringe, Membranen, etc enthalten.

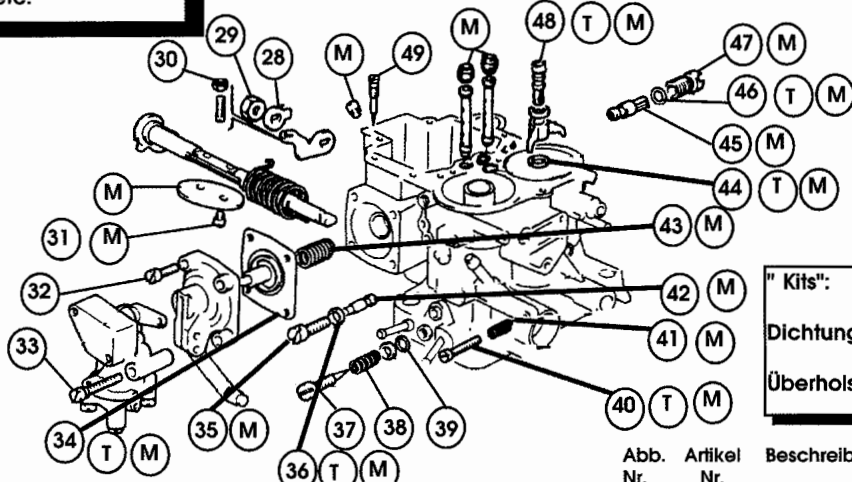
Einige "Kits" enthalten ebenfalls Kaltstartventile, Schwimmer, Einstellschrauben, Schrauben, Federringe, etc.

Vergaser 1974 (US) 1756ccm

Vergaser Typ
Weber 34
DSMA 1/100



Anmerkung:
Überholssatz Vergaser enthält:
Schwimmer, Düsen, Federn, Filter,
Drosselklappenwelle, Dichtungen,
O-Ringe, Schrauben, etc.



" Kits":	
Dichtungssatz	1
Überholssatz	2

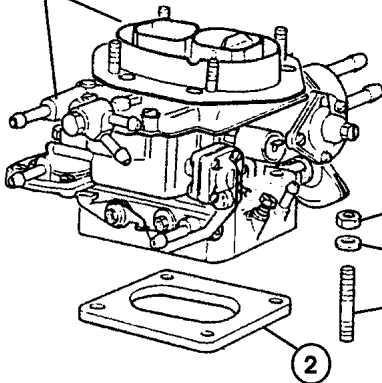
Abb. Nr.	Artikel Nr.	Beschreibung
1.	3009927180A	Vergaserdichtungssatz
2.	3009927184A	Vergaserüberholssatz
3.	3004346480A	Vergaser kpl. im Austausch
4.	3012574111	Sicherungsmutter (4 x)
5.	3004130313	Gummiisolierung
6.	3004168202	Büchse (4 x)
7.	3016100811	Mutter
8.	3011193874	Federring
9.	3013517035	Stehbolzen
10.	3004304749	Distanzplatte
11.	3009904687	Schraube (2 x)
12.	3009909525	Stehbolzen
13.	3009906837	Dichtring
14.	3009926237	Ventil
15.	3009915990	Schraube

Abb. Nr.	Artikel Nr.	Beschreibung
16.	3009918711	Welle
17.	3009915261	Platte
18.	3009918713	Dichtung
19.	3009922574	Hilfstrichter
20.	3009918712	Dichtung
21.	3009916296	Stift
22.	3009916772	Schwimmer
23.	3009911186	Ventil kpl.
24.	3009918732	Welle
25.	3009908697	Mutter
26.	3009916299	Unterlegscheibe
27.	3009941225	Filter
28.	3009911674	Klemme
29.	3009905045	Mutter
30.	3009904667	Mutter
31.	3009914504	Schraube
32.	3009907848	Schraube

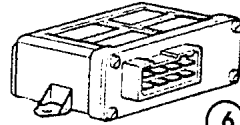
Abb. Nr.	Artikel Nr.	Beschreibung
33.	3009909240	Schraube
34.	3009927988	Membrane
35.	3009919731	Düsenhalter
36.	3009918723	Dichtring
37.	3009921304	Einstellschraube (Bitte Mutter 3009904667 Nr.30 mitbestellen)
38.	3009904577	Feder
39.	3009918723	Dichtring
40.	3009915993	Schraube
41.	3009904577	Feder
42.	3009919597	Düse
43.	3009919861	Feder
44.	3009904983	O-Ring
45.	3009916752	Düse
46.	3009918723	Dichtring
47.	3009919731	Düsenhalter
48.	3009921162	Ventil
49.	3009915262	Einstellschraube

Vergaser 1975-78 1756ccm

1 Kompletter Austausch Vergaser



Vergaser Typ
Weber 32
ADFA Serie



nur California Modelle

Kits

- | | |
|---------------|---|
| Dichtsatz | 7 |
| Überholersatz | 8 |

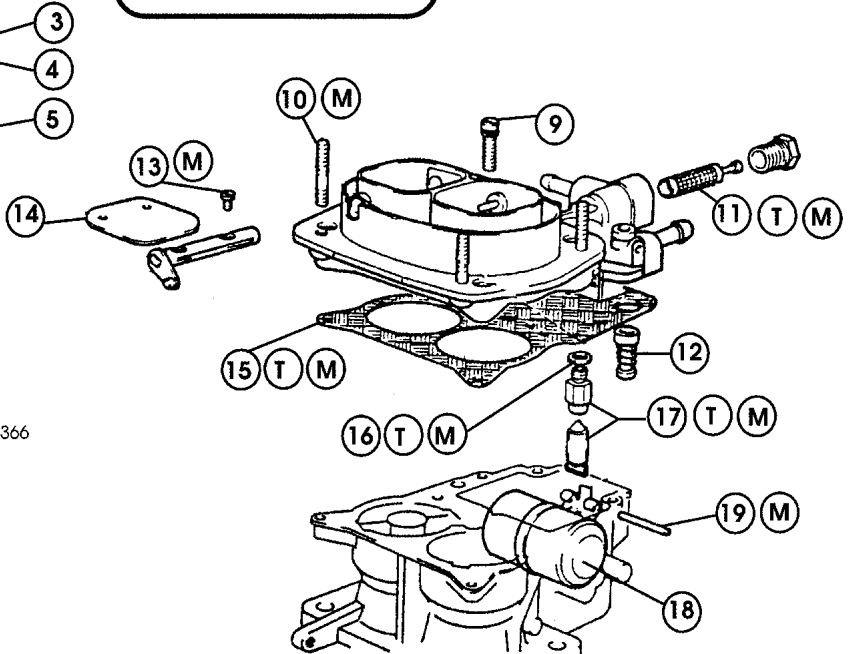
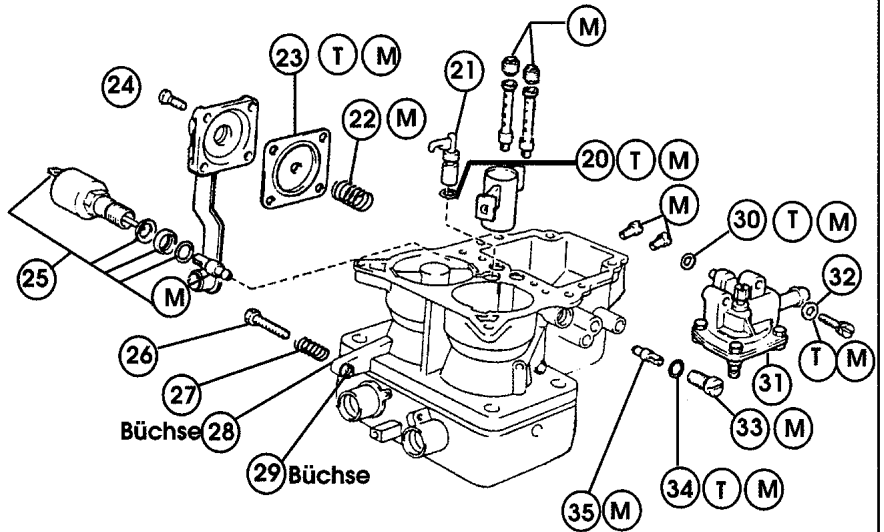
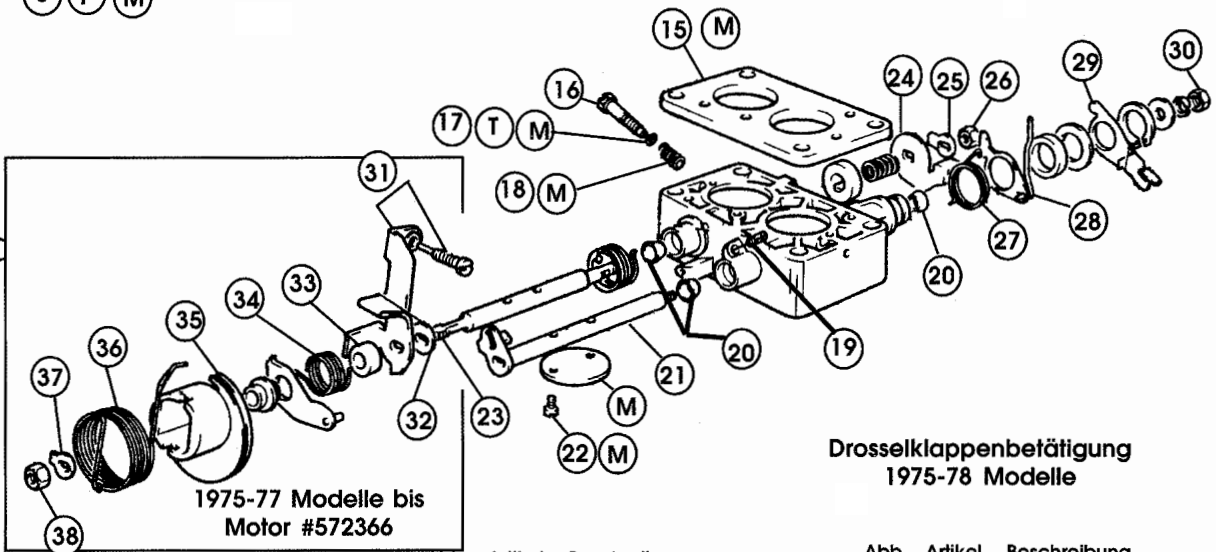
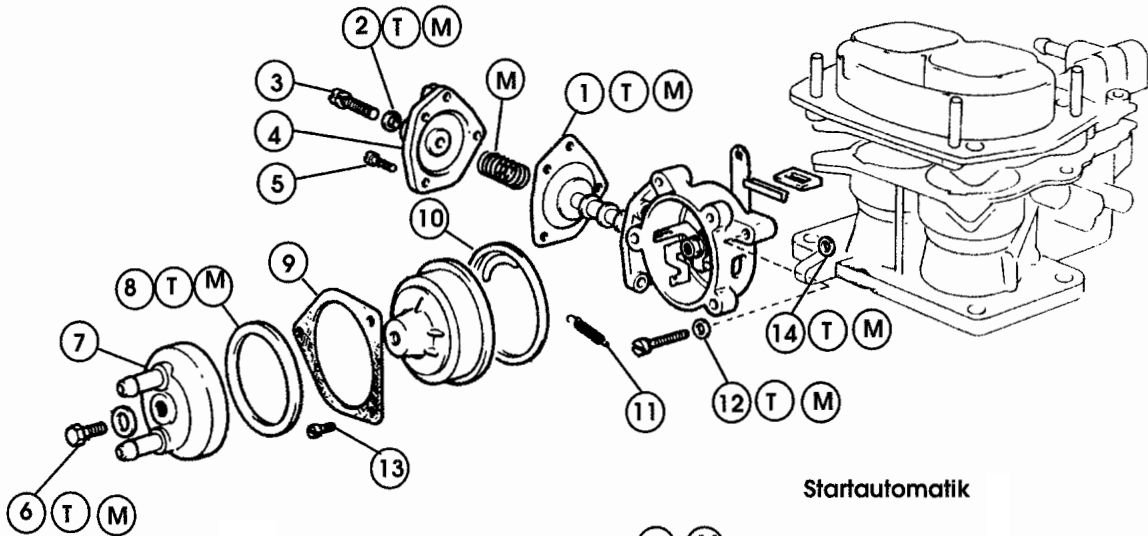


Abb. Artikel Beschreibung

- | Nr. | Nr. | Beschreibung |
|-----|-------------|-----------------------------------|
| 1. | 4150 | AT Vergaser 1975-76 |
| | 3004346640 | Neuer Vergaser 1975-76 |
| | 3004391152A | AT Vergaser 1977 bis Motor 572366 |
| | 4151 | AT Vergaser ab Motor 572367 |
| | 3004408735 | Neuer Vergaser |
| 2. | 3004175021 | Distanzstück |
| 3. | 3016100811 | Mutter (4 x) |
| 4. | 3011198071 | Federring (4 x) |
| 5. | 3013517711 | Stehbolzen (4 x) |
| 6. | 3004348155 | Elektronischer Regler |
| 7. | 686/SE | Dichtsatz |
| 8. | 686 | Überholersatz |
| 9. | 3009904687 | Schraube |
| 10. | 3009926237 | Stehbolzen |
| 11. | 3009941226 | Benzinfilter |
| 12. | 3009926237 | Düse bis Motor 572366 |
| | 3009909525 | Düse ab Motor 572367 |
| 13. | 3009915990 | Schraube |
| 14. | 3009927996 | Platte |
| 15. | 3009928416 | Dichtung |
| 16. | 3009906837 | Dichtring |
| 17. | 3009921378 | Schwimmernadel und Sitz |
| 18. | 3009916772 | Schwimmer |
| 19. | 3009916296 | Schwimmerbolzen |
| 20. | 3009923233 | O-Ring |
| 21. | 3009927089 | Beschleuniger Düse |
| 22. | 3009919861 | Feder |
| 23. | 3009927988 | Membran |
| 24. | 3009907848 | Schraube |
| 25. | 3009934794 | Standgasabschaltventil |
| 26. | 3009919739 | Schraube |
| 27. | 3009904577 | Feder |
| 28. | 3009928289 | Büchse |
| 29. | 3009928284 | Büchse |
| 30. | 3009918494 | Dichtring |
| 31. | 3009928410 | Ventil |
| 32. | 3009928381 | Ring |
| 33. | 3009919731 | Düsenhalter |
| 34. | 3009918723 | O-Ring |
| 35. | 3009916752 | Düse |



Vergaser 1975-78 1756ccm (Fortsetzung)



1975-77 Modelle bis
Motor #572366

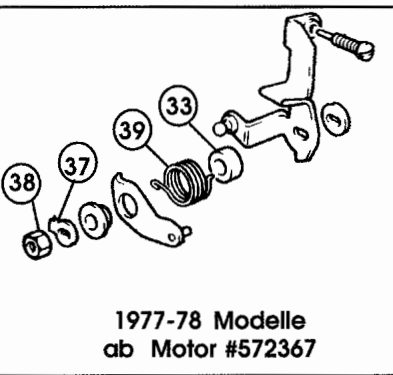


Abb. Nr.	Artikel Nr.	Beschreibung
1.	3009928418	Chokemembrane
2.	3009919875	U-Scheibe
3.	3009928001	Schraube
4.	3009927976	Deckel
5.	3009927997	Schraube
6.	3009926476	Ring
7.	3009926475	Gehäuse
8.	3009926477	Ring
9.	3009927894	Dichtung
10.	3009927886	Dichtung
11.	3009914498	Feder
12.	3009928381	U-Scheibe
13.	3009910779	Schraube
14.	3009918494	U-Scheibe
15.	3009927980	Dichtung
16.	3009928000	Gemischschraube
17.	3009919875	O-Ring
18.	3009921157	Feder
19.	3009923242	Schraube

Abb. Nr.	Artikel Nr.	Beschreibung
21.	3009927969	Welle
22.	3009917876	Schraube
23.	3009929183	Welle
24.	3009927973	Platte
25.	3009911674	Platte
26.	3009905045	Mutter
27.	3009928414	Feder
28.	3009928425	Platte
29.	3009928417	Platte
30.	3009904667	Mutter
31.	3009927983	Platte mit Einstellschraube
32.	3009916271	U-Scheibe
33.	3009927972	Distanzstück
34.	3009923248	Feder
35.	3009928411	Federaufnahme
36.	3009928412	Feder
37.	3009911196	Sicherungsplatte
38.	3009904615	Mutter
39.	3009923248	Feder

Vergaser 1979 - 1980 / 1995ccm

Vergaser Typ
28/32 ADHA7/180 Weber / Schaltgetriebe
28/32 ADHA8/180 Weber / Automatikgetriebe

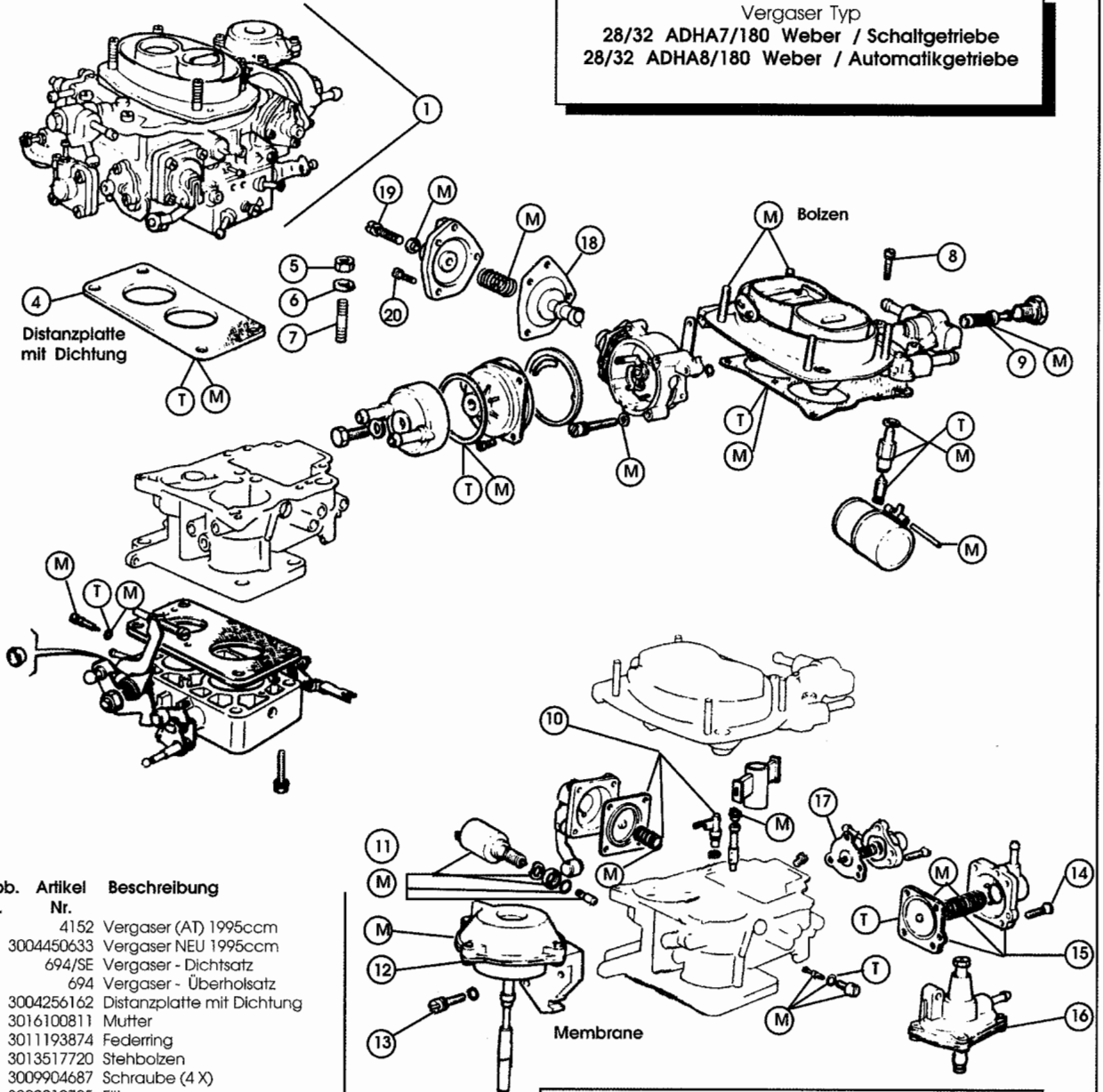


Abb. Artikel Beschreibung

Nr.	Nr.	Beschreibung
1.	4152	Vergaser (AT) 1995ccm
	3004450633	Vergaser NEU 1995ccm
2.	694/SE	Vergaser - Dichtsatz
3.	694	Vergaser - Überholsatz
4.	3004256162	Distanzplatte mit Dichtung
5.	3016100811	Mutter
6.	3011193874	Federring
7.	3013517720	Stehbolzen
8.	3009904687	Schraube (4 X)
9.	3009919725	Filter
10.	3009927988	Beschleunigerpumpe
11.	3009936549	Schalter (Elektronisch)
12.	3009936548	Unterdruckdose
13.	3009904687	Schraube (3 X)
14.	3009934659	Schraube (8 X)
15.	3009936517	Choke Ventil Kontrolle
16.	3009936547	Unterdruckbeschleuniger
17.	1263	Membrane
18.	3009928418	Chokemembrane
19.	3009928001	Schraube
20.	3009927997	Schraube

② 694/SE Dichtsatz
③ 694 Überholsatz

T = Enthalten im Dichtsatz 694/SE

M = Enthalten im Überholsatz 694

Gasgestänge Modelle 1966-1974

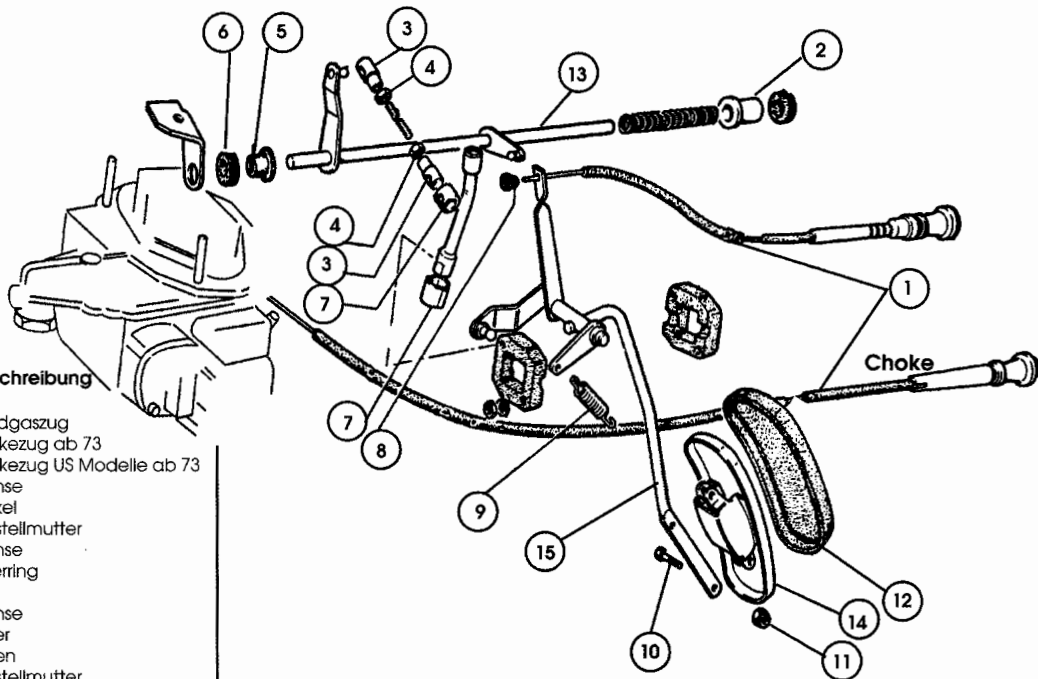
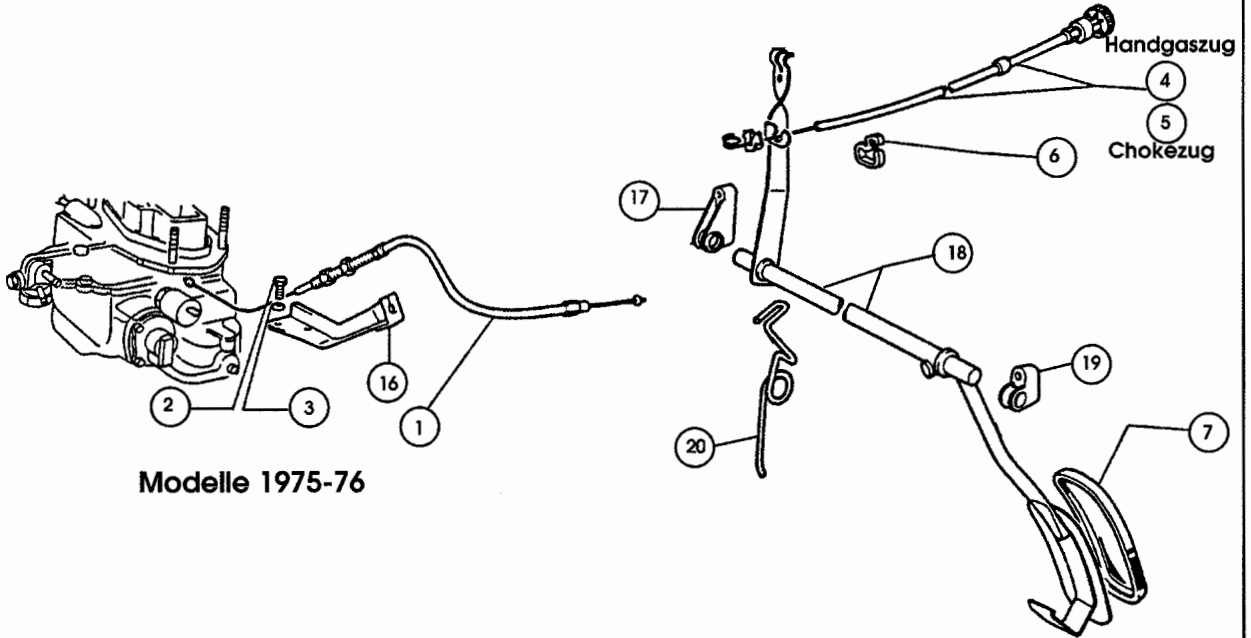


Abb. Artikel Beschreibung

Nr.	Artikel Nr.	Beschreibung
1.	3004229403	Handgaszug
	3004274388	Chokezug ab 73
	3004305205	Chokezug US Modelle ab 73
2.	3010397480	Büchse
3.	3015153580	Socket
4.	3015896411	Feststellmutter
5.	3004173324	Büchse
6.	3004174228	Isolerring
7.	3010124776	Clip
8.	3004218833	Büchse
9.	3004141757	Feder
10.	3010902421	Bolzen
11.	3012574211	Feststellmutter
12.	3004207223	Pedalgummi
13.	3004294769	Gestänge
14.	3004219841	Gaspedal
15.	3004226575	Pedalgestänge

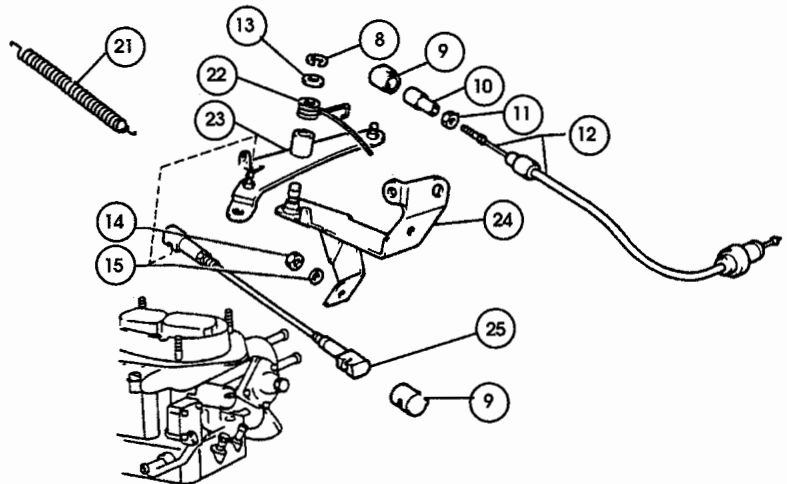
Gasgestänge 1975-78



Modelle 1975-76

Abb. Artikel Beschreibung
Nr. Nr.

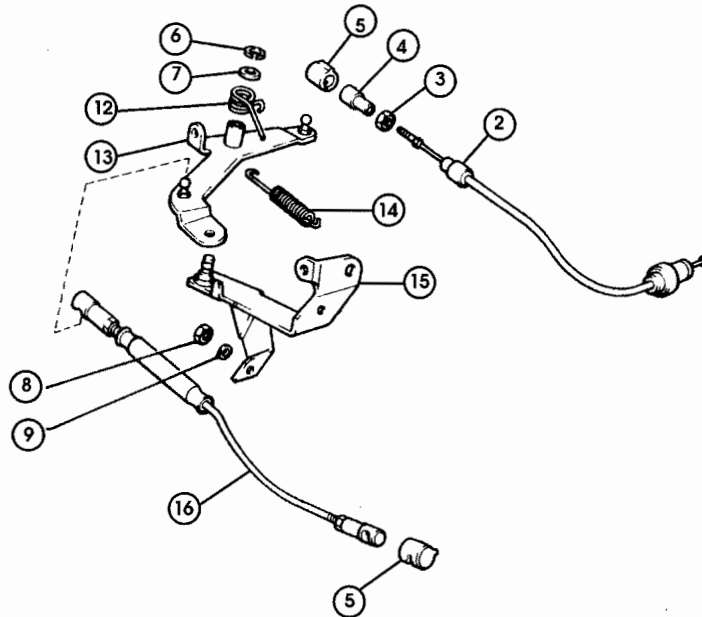
- | | | |
|-----|------------|-------------------------|
| 1. | 3004354211 | Gaszug kpl. |
| 2. | 3016043224 | Bolzen |
| 3. | 3011193874 | Federring |
| 4. | 3004274377 | Handgaszug US 1974 |
| 5. | 3004347426 | Chokezug kpl. |
| 6. | 3004327179 | Klammer |
| 7. | 3004207223 | Pedalgummi |
| 8. | 3011087876 | Sicherungsring |
| 9. | 3010124776 | Clip |
| 10. | 3010124311 | Socket |
| 11. | 3015896411 | Sicherungsmutter |
| 12. | 3004387825 | Gaszug, kpl. 2000 Verg. |
| 13. | 3012625201 | Unterlegscheibe |
| 14. | 3012574211 | Mutter |
| 15. | 3011197774 | Unterlegscheibe |
| 16. | 3004354210 | Halter |
| 17. | 3004333407 | Halter |
| 18. | 3004361126 | Gasgestänge |
| 19. | 3004333408 | Halter |
| 20. | 3004354401 | Feder |
| 21. | 3004365553 | Feder |
| 22. | 3004358189 | Feder |
| 23. | 3004365551 | Halter |
| 24. | 3004358193 | Halter |
| 25. | 3004359102 | Verbindungsstange |



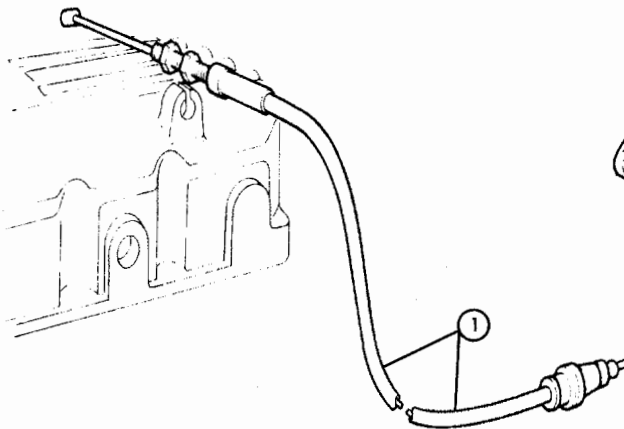
Modelle 1977-78

Gasgestänge Modelle 1979-85

Vergasermodelle



Einspritzermodelle



Gasgestänge 1979-85

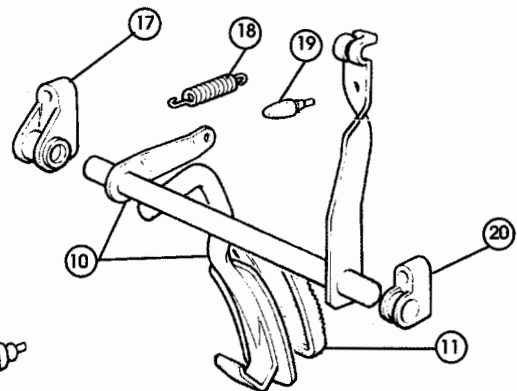


Abb. Artikel Bezeichnung
Nr. Nr.

1.	3004442438	Gaszug kpl. 2000 i.e.
2.	3004387825	Gaszug kpl. 2000 Vergaser
3.	3015896411	Sicherungsmutter
4.	3010124311	Passhülse
5.	3010124776	Clip
6.	3011087876	Federring

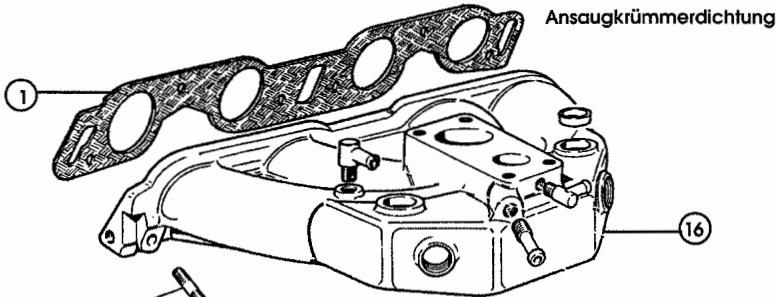
Abb. Artikel Bezeichnung
Nr. Nr.

7.	3012625201	Unterlegscheibe
8.	3015896211	Mutter
9.	3011197774	Federring
10.	3005986149	Gasgestänge
11.	3004213235	Pedalgummi
12.	3004391920	Rückholfeder
13.	3004365551	Halter

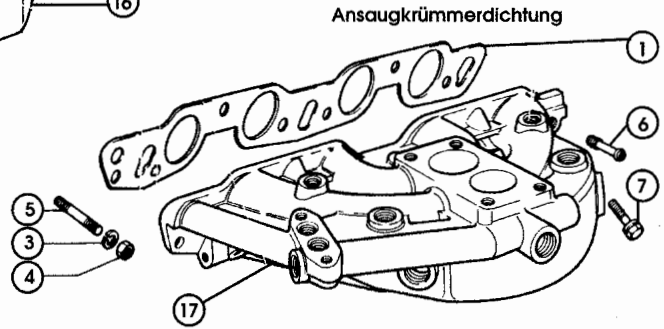
Abb. Artikel Bezeichnung
Nr. Nr.

14.	3004365553	Feder, Automatikgetriebe
15.	3004358193	Halter, Schaltgetriebe
	3004338532	Halter, Automatikgetriebe
16.	3004409196	Verbindungsstange, Schaltgetriebe
	3004409198	Verbindungsstange, Automatik
17.	3004333407	Halter, rechts
18.	3004068136	Feder
19.	3004162232	Gummistopper
20.	3004333408	Halter, links

Ansaugkrümmer 1966-80 Vergasermodelle



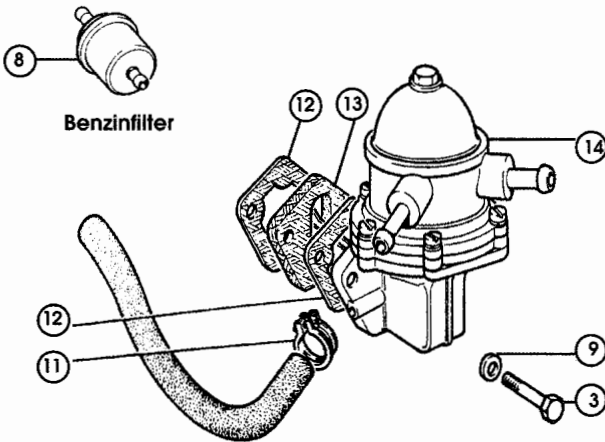
Modelle 1966-78



Modelle 1979-80

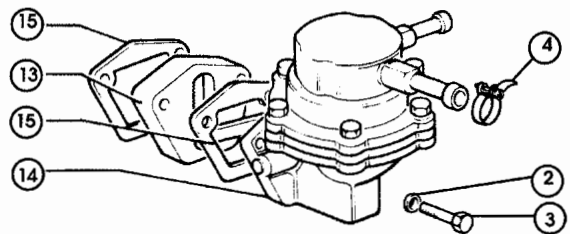
Abb. Artikel Beschreibung

Nr.	Nr.	Beschreibung
1.	4182	Ansaugkrümmerdichtung 1966-85 außer 1979-80 Vergaser-Modelle
	3004406114	Ansaugkrümmerdichtung 1979-80 Vergaser - Modelle
2.	3004214286	Stehbolzen 1966-78
3.	3011193874	Federring
4.	3016100811	Mutter
5.	3004214286	Stehbolzen 1979-80
6.	3004180207	Wasseranschlußstutzen
7.	3013826821	Schraube
8.	3004323062	Benzinfilter
9.	3011193874	Federring



1968-73 Models

Anmerkung: Bitte wechseln Sie den Benzinfilter alle 5.000 km! Einige Modelle der Baujahre 1974-1979 wurden mit elektrischer Benzinpumpe ausgeliefert!



Modelle 1974-80
(Abgeflachter Deckel)

Abb. Artikel Beschreibung

Nr.	Nr.	Beschreibung
10.	3016044021	Schraube
11.	3013000390	Schlauchschelle
12.	3004143730	Dichtung 1966-73 (2 x)
13.	3004169042	Distanzstück
14.	4137	Benzinpumpe 1966-78
	3004434839	Benzinpumpe 1979-80
15.	3005891244	Dichtung 1974-80 (2 x)
16.	3004248067	Ansaugkrümmer
17.	3004406112	Ansaugkrümmer
	3004407649	Ansaugkrümmer (0007)

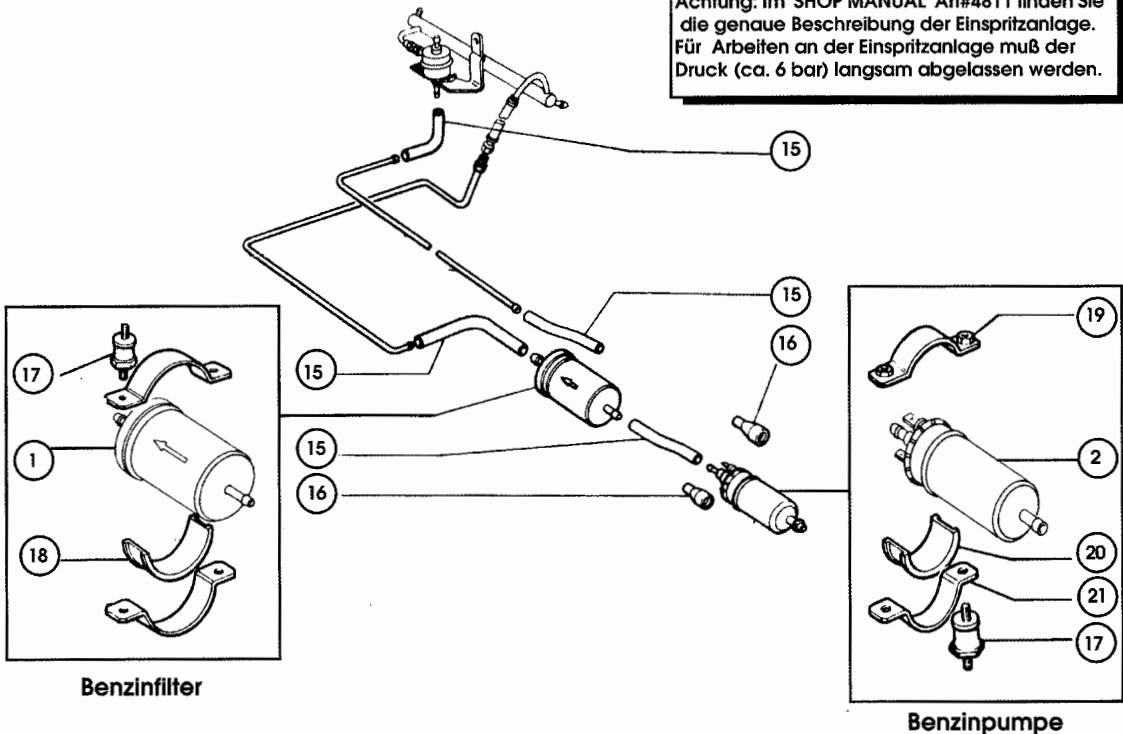
Benzinpumpe & Filter Vergasermodelle 1966-80

nicht abgebildet:

3004240043 Elektrische Benzinpumpe
1974-80

Bosch Einspritzanlage 1980 Calif. 1981-85 Alle - Benzinleitungen-Pumpe

Achtung: Im SHOP MANUAL Art#4811 finden Sie die genaue Beschreibung der Einspritzanlage. Für Arbeiten an der Einspritzanlage muß der Druck (ca. 6 bar) langsam abgelassen werden.



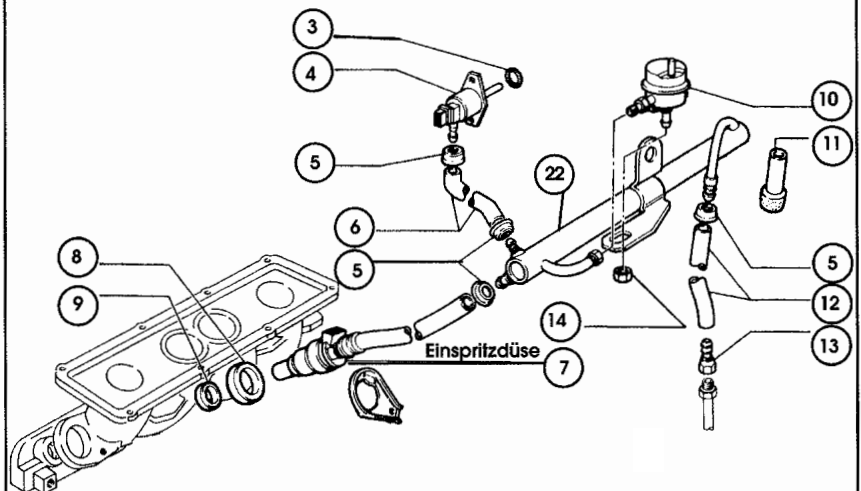
Benzinfilter

Benzinpumpe

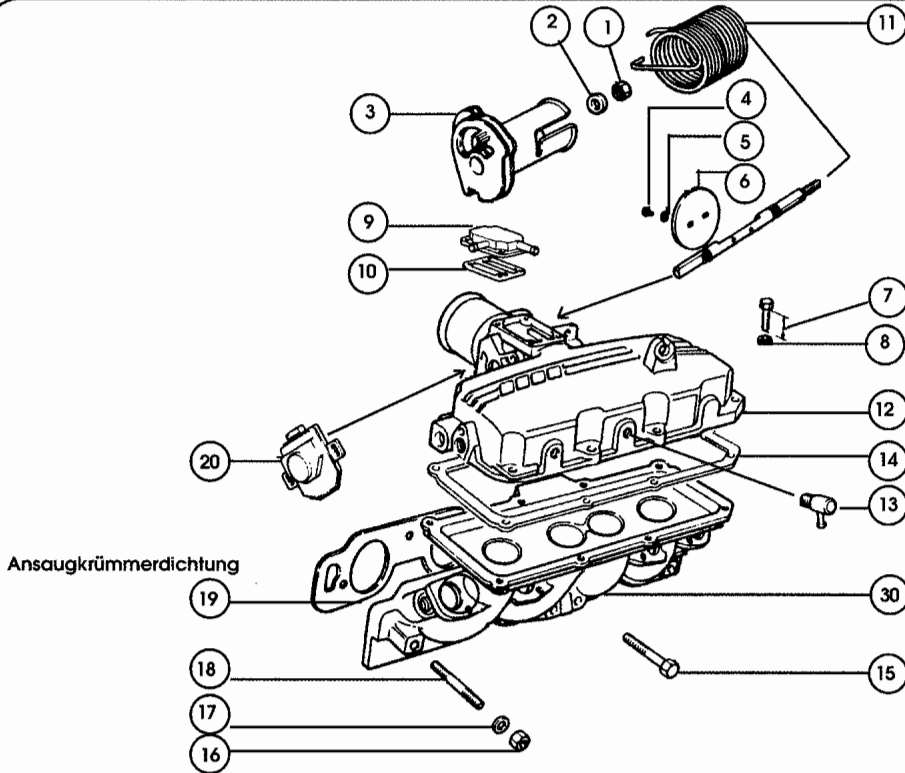
Abb. Artikel Beschreibung

Nr.	Nr.	Beschreibung
1.	3004442559	Benzinfilter
2.	3004460210	Benzinpumpe
3.	3004421169	O-Ring
4.	3004398118	Kaltstartventil
5.	3004398124	Hochdruckring
6.	3005972294	Hochdruckschlauch
7.	3004393596	Einspritzdüse
8.	3004393591	Dichtring groß
9.	3060808598	Dichtring klein
10.	3004430290	Druckregler
11.	3005971187	Muffe
12.	3005972677	Schlauch
13.	3004435184	Befestigungsrippel
14.	3010791411	Mutter
15.	3019056687	Benzinschlauch 8mm
16.	3004439869	Gummikappe
17.	3004435150	Gummilager(2x benötigt)
18.	3004442560	Gummistück
19.	3004442532	Schelle
20.	3004435152	Gummistück
21.	3004442544	Schelle
22.	3004441584	Einpritzrohr

Einspritzdüse & Schläuche



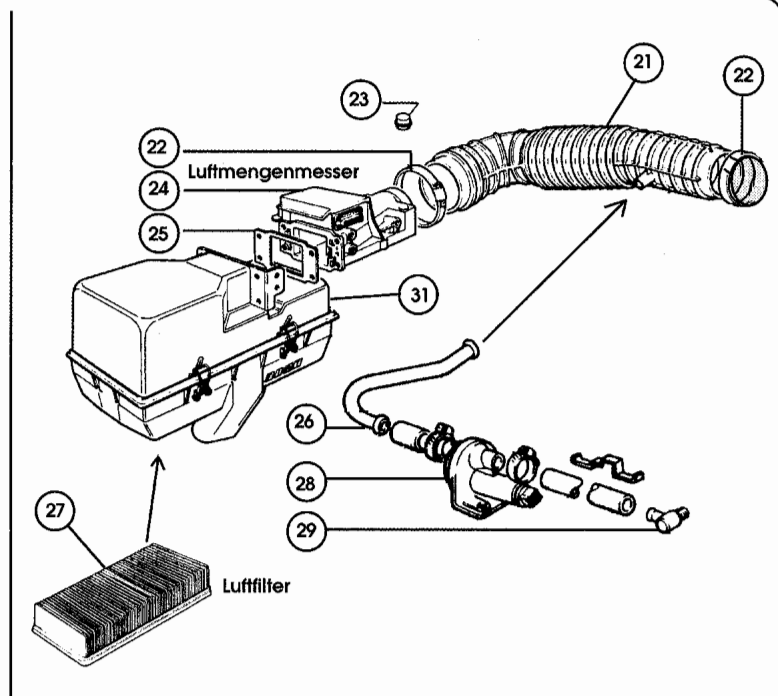
Einspritzanlage



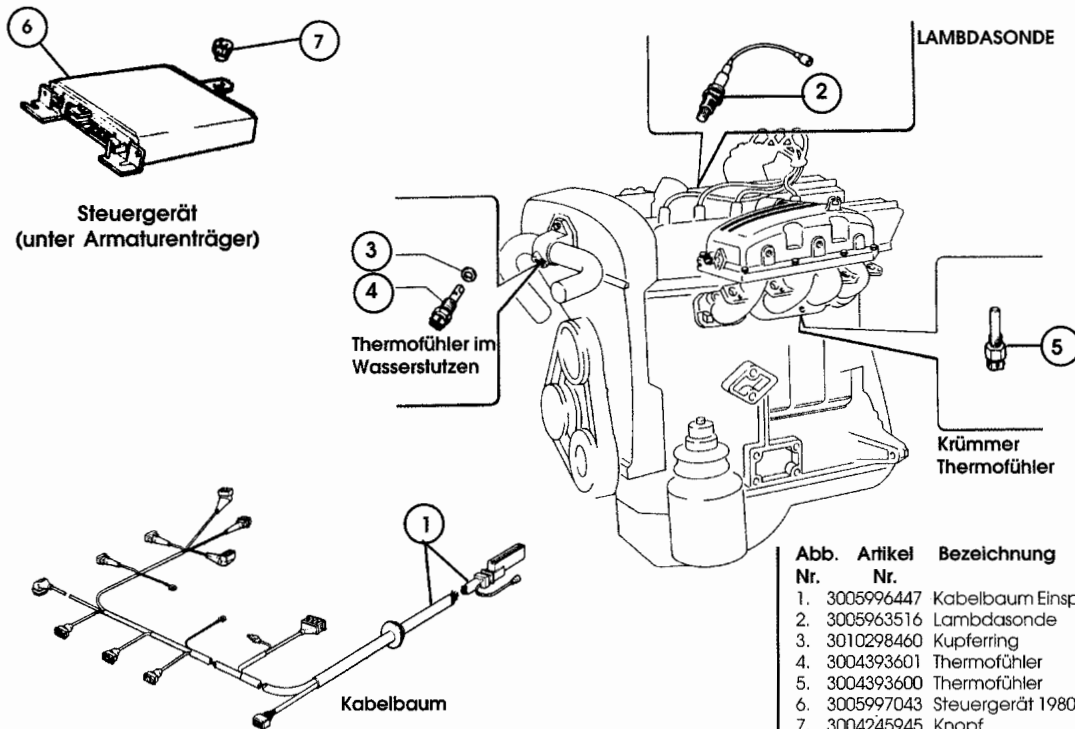
Ansaugkrümmerdichtung

Abb. Artikel Beschreibung
Nr. Nr.

- | | | |
|-----|------------|--------------------------------|
| 1. | 3012574211 | Mutter |
| 2. | 3004439956 | U-Scheibe |
| 3. | 3004450643 | Gasregler, Schaltgetriebe |
| | 3005942406 | Gasregler, Automatikgetriebe |
| 4. | 3010373311 | Schraube |
| 5. | 3011195170 | Sicherungsscheibe |
| 6. | 3004393585 | Drosselklappe |
| 7. | 3010902821 | Schraube 6 x 30mm |
| | 3010903030 | Schraube 6 x 35mm |
| | 3011030321 | Schraube 6 x 80mm |
| 8. | 3011197774 | Sicherungsring |
| 9. | 3005920319 | Vorheizventil |
| 10. | 3005920322 | Dichtung |
| 11. | 3001451542 | Feder |
| 12. | 3004436495 | Deckel 1980 |
| | 3005920327 | Deckel 1981-85 |
| 13. | 3004427126 | Unterdruckanschluß |
| 14. | 3004436493 | Dichtung |
| 15. | 3013826821 | 8mm Schraube |
| 16. | 3016100811 | 8mm Mutter |
| 17. | 3010516670 | 8mm Sicherungsring |
| 18. | 3004214286 | 8mm Stehbolzen |
| 19. | 4182 | Dichtung |
| 20. | 3004430294 | Drosselklappenschalter |
| 21. | 3004441960 | Luftschlauch (nicht Turbo) |
| 22. | 3013000990 | Schelle (2x benötigt) |
| 23. | 3005924838 | Stopfen |
| 24. | 3004421251 | Luftmengenmesser |
| 25. | 3004441346 | Dichtung |
| 26. | 3004443363 | Rohr |
| 27. | 3004434867 | Luftfilter |
| 28. | 3005946928 | Zusatzluftschieber (Kaltstart) |
| 29. | 3004427110 | Unterdruckanschluß |
| 30. | 3004468499 | Ansaugkrümmer |
| 31. | 3004442182 | Luftfiltergehäuse |



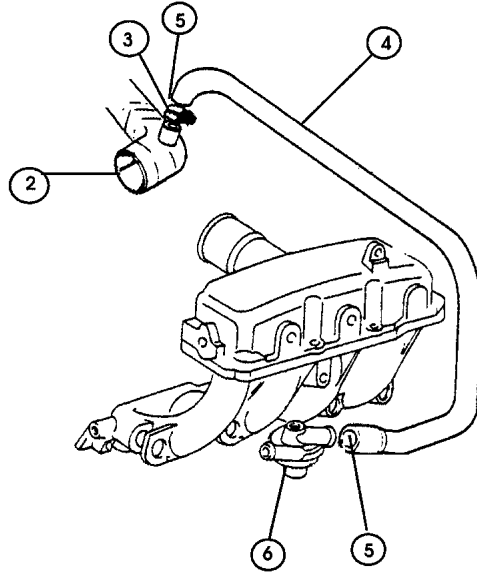
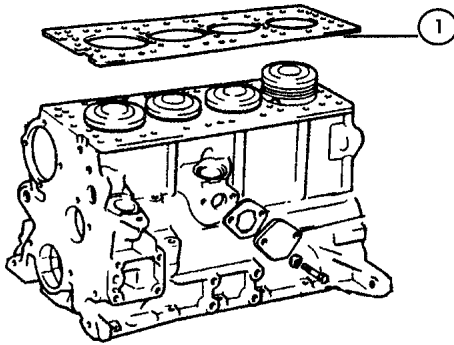
Einspritzanlage: Kabelbaum, Sensoren & Steuergerät



Detaillierte Informationen zur Bosch-Einspritzanlage finden Sie ebenfalls in der Reparaturanleitung zur Einspritzanlage, Art.Nr. 4833 (70 Seiten)

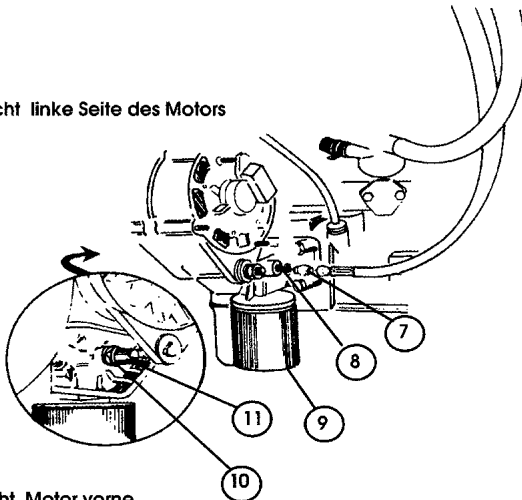
Turbolader System 1981-82 Modelle

Spezial INOX Kopfdichtung



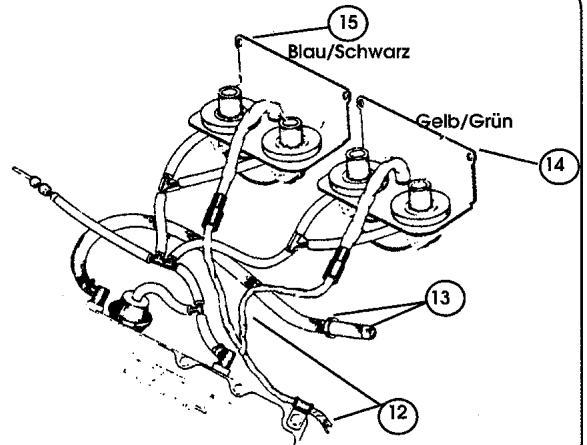
Kurbelwellen Entlüftung

Ansicht linke Seite des Motors



Ansicht Motor vorne

Turbolader Ölversorgung



Ladedruckschalter

Abb. Artikel Beschreibung

- | Nr. | Nr. | Beschreibung |
|-----|------------|--------------------------------|
| 1. | 3007030162 | Zylinderkopfdichtung (auch VX) |
| 2. | 3000005015 | Ansaugschlauch |
| 3. | 3013000490 | Schlauchselle (2 benötigt) |
| 4. | 3007035557 | Entlüftungsschlauch |
| 5. | 3004159642 | Flammenlöscher (2 benötigt) |
| 6. | 3004183253 | Entlüftergehäuse |
| 7. | 3000005077 | Zwischenstück |
| 8. | 3000005078 | U-Scheibe (2 benötigt) |
| 9. | 4165/1 | Ölfilter |
| 10. | 4164 | Öldruckschalter |
| 11. | 3004151244 | Gummikappe für Schalter 4164 |
| 12. | 3000005086 | Zusatzkabel |
| 13. | 3000005049 | Prüfventil |
| 14. | 3000005052 | Anreicherungsschalter |
| 15. | 3000005067 | Ladedrucksensor |

Turbolader System 1981-82 Modelle

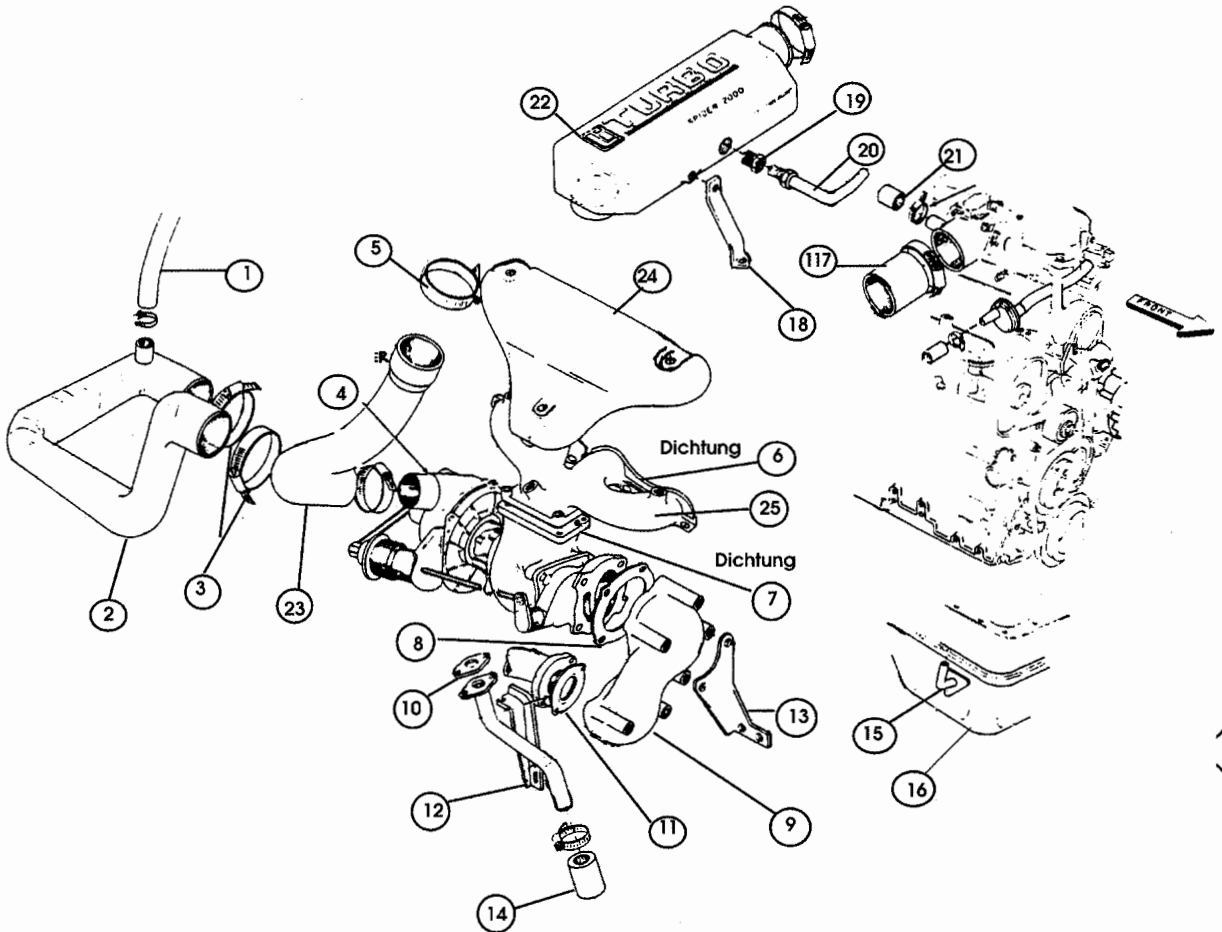


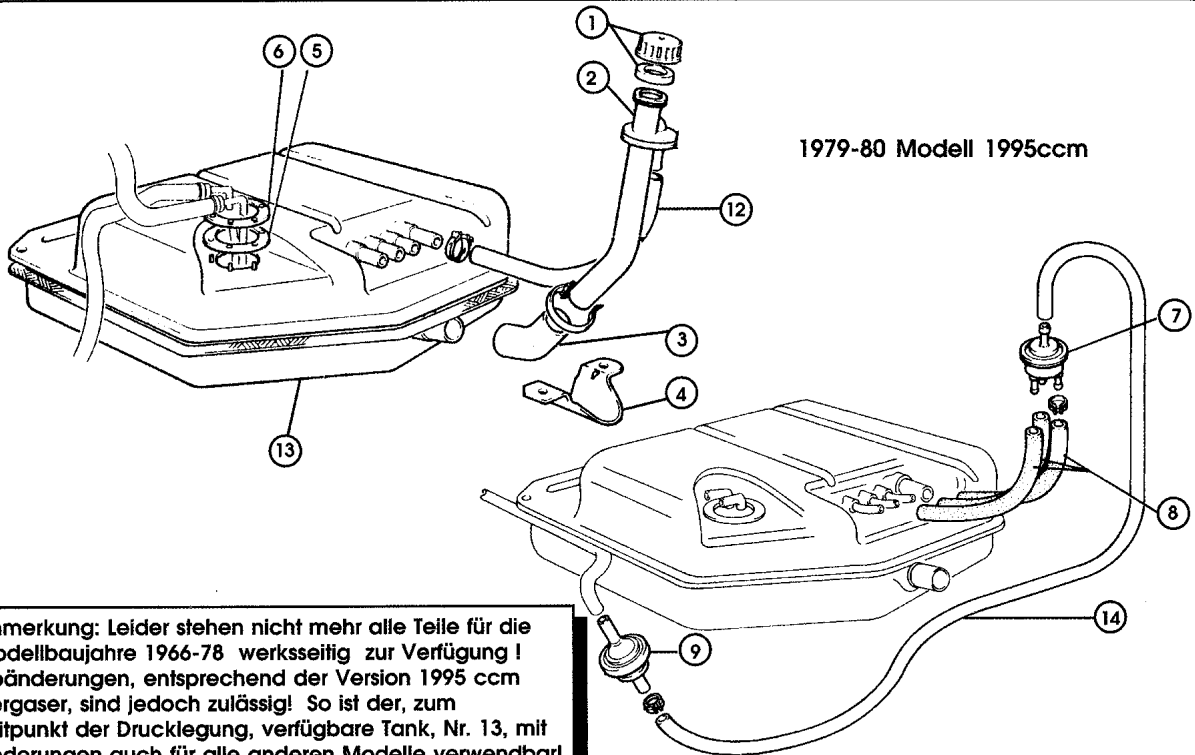
Abb. Artikel Beschreibung
Nr. Nr.

- | | | |
|-----|------------|------------------------|
| 1. | 3007035557 | Entlüftungsschlauch |
| 2. | 3000005015 | Ansaugschlauch |
| 3. | 3000005073 | Schlauchschele |
| 4. | 3000005050 | Turbolader |
| 5. | 3000005073 | Schlauchschele |
| 6. | 4140 | Auspuffkrümmerdichtung |
| 7. | 3000005022 | Dichtung |
| 8. | 3000005002 | Turbo Auslaß Dichtung |
| 9. | 3000005003 | Turbo Auslaß Krümmer |
| 10. | 3004129820 | Ölrohrdichtung |
| 11. | 3000005012 | Krümmerdichtung |
| 12. | 3000005007 | Halter |
| 13. | 3000005008 | Halter |
| 14. | 3000005042 | Unterer Ölschlauch |

Abb. Artikel Beschreibung
Nr. Nr.

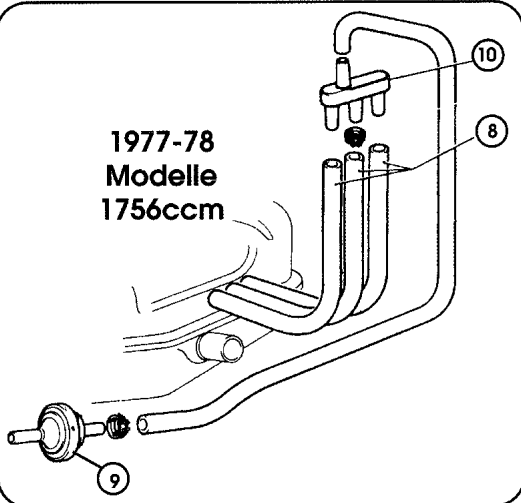
- | | | |
|-----|------------|------------------------------|
| 15. | 3000005015 | Unteres Ölrohr (zur Ölwanne) |
| 16. | 3004331604 | Ölwanne |
| | 3004433914 | Ölwanne mit Ölfangblech |
| 17. | 3000005025 | Enlaßschlauch |
| 18. | 3000005030 | Halter |
| 19. | 3000005033 | Zwischenstück |
| 20. | 3000005034 | Rohr |
| 21. | 3000005023 | Kappe |
| 22. | 3000005024 | Ansaugkasten |
| 23. | 3000005027 | Schlauch |
| 24. | 3000005102 | Hitzeschild |
| 25. | 3000005009 | Klümmer |

Benzintank & Leitungen Vergaser-Modelle

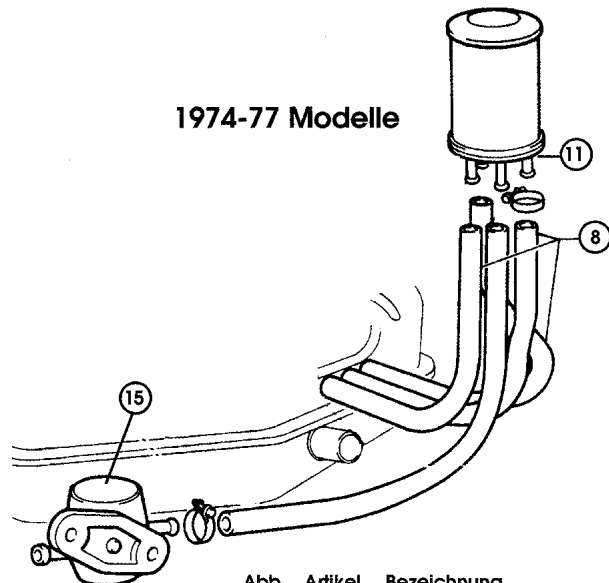


1979-80 Modell 1995ccm

Anmerkung: Leider stehen nicht mehr alle Teile für die Modellbaujahre 1966-78 werksseitig zur Verfügung! Abänderungen, entsprechend der Version 1995 ccm Vergaser, sind jedoch zulässig! So ist der, zum Zeitpunkt der Drucklegung, verfügbare Tank, Nr. 13, mit Änderungen auch für alle anderen Modelle verwendbar!



1977-78
Modelle
1756ccm



1974-77 Modelle

Abb. Artikel Bezeichnung

- | Nr. | Nr. | Bezeichnung |
|-----|------------|---------------------------------|
| 1. | 3004305673 | Tankdeckel nicht abschließbar |
| | 4192 | Tankdeckel (verbleiftes Benzin) |
| | 4170 | Tankdeckel (bleifrei) |
| 2. | 3004204552 | Einfüllstutzen (verbleift) |
| | 3004392907 | Einfüllstutzen (bleifrei) |
| 3. | 4132 | Tankschlauch (bis Bj. 1975) |
| | 3004377185 | Tankschlauch (ab Bj. 1976) |
| 4. | 3004165886 | Schutzschild |
| 5. | 3000992273 | Dichtung |

Abb. Artikel Bezeichnung

- | Nr. | Nr. | Bezeichnung |
|-----|------------|-------------------------|
| 6. | 3004362979 | Tankgeber (ab Bj. 1969) |
| 7. | 3004412799 | Verteilerstück 79-80 |
| 8. | 3019056687 | Schlauch (Pro Meter) |
| 9. | 3007532468 | Einwegventil |
| 10. | 3004412799 | Verteilerstück 77-78 |

Abb. Artikel Bezeichnung

- | Nr. | Nr. | Bezeichnung |
|-----|------------|------------------------|
| 11. | 3004369331 | Verteilerstück 74-77 |
| 12. | 3004161414 | Überlaufschlauch |
| 13. | 3004149807 | Tank (bis Bj. 1975) |
| 14. | 3019053182 | Schlauch (pro Meter) |
| 15. | 3004226204 | Zweiwegeventil 1976-77 |

Benzintank & Leitungen Modelle 1980-85 1995ccm i.e.

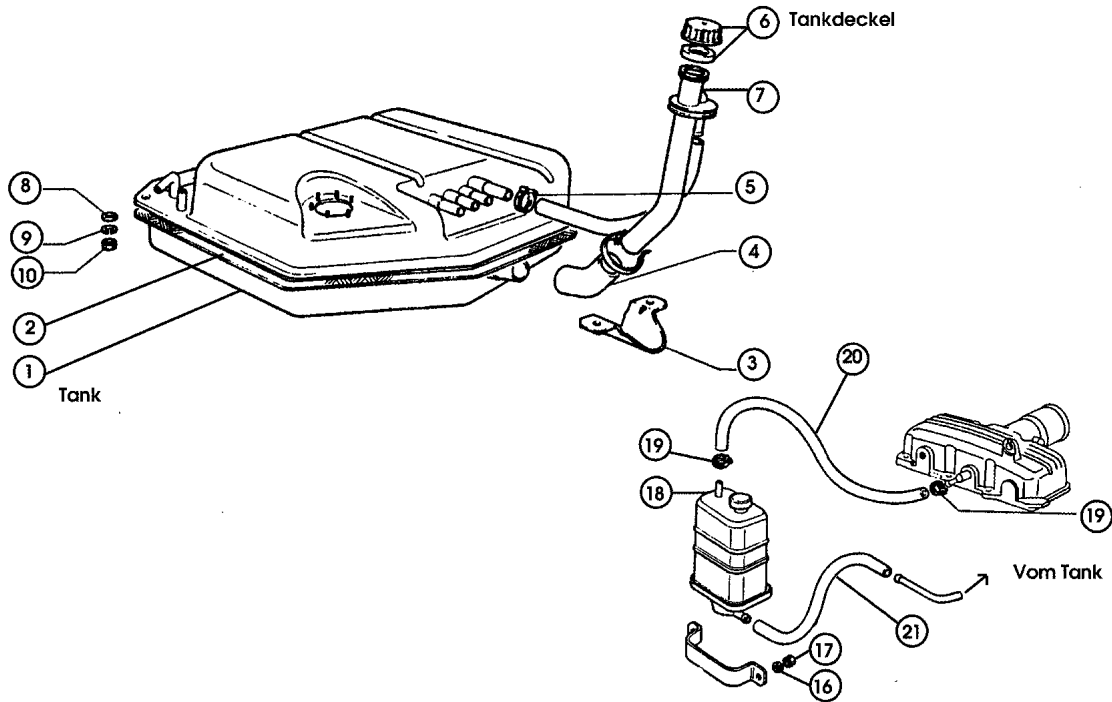
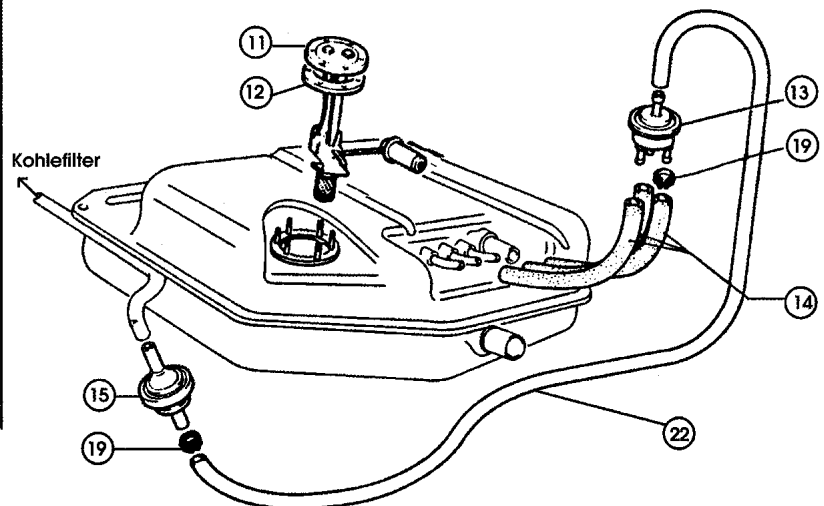


Abb. Artikel Bezeichnung

Nr.	Nr.	Bezeichnung
1.	3004442413	Benzintank, 2000 i.e.
2.	3004162728	Benzintankdichtung
3.	3004165886	Schutzblech
4.	3004377185	Tankschlauch
5.	3013000390	Schlauchklemme
6.	3004305673	Tankdeckel (nicht abschließbar)
	4192	Tankdeckel abschließbar (verbleites Benzin)
	4170	Tankdeckel abschließbar (bleifrei)
7.	3004392907	Einfüllstutzen (bleifrei)
8.	3012647021	Unterlegscheibe
9.	3010516670	Federring
10.	3016100811	Mutter
11.	3004432195	Tankgeber 2000 i.e.
12.	3000992273	Dichtung
13.	3004412799	Verteilerstück 2000 i.e.
14.	3019056687	Schlauch (Pro Meter)
15.	3007532468	Einwegventil
16.	3011197774	Federring
17.	3014084211	Mutter
18.	3004442162	Kohlefilter
19.	3013000390	Schlauchklemme
20.	3004413143	Schlauch
21.	3019056687	Schlauch (pro Meter)
22.	3019053182	Schlauch



Auspuffanlage Coupe & Spider 1966-74, 1975 alle außer California-Version

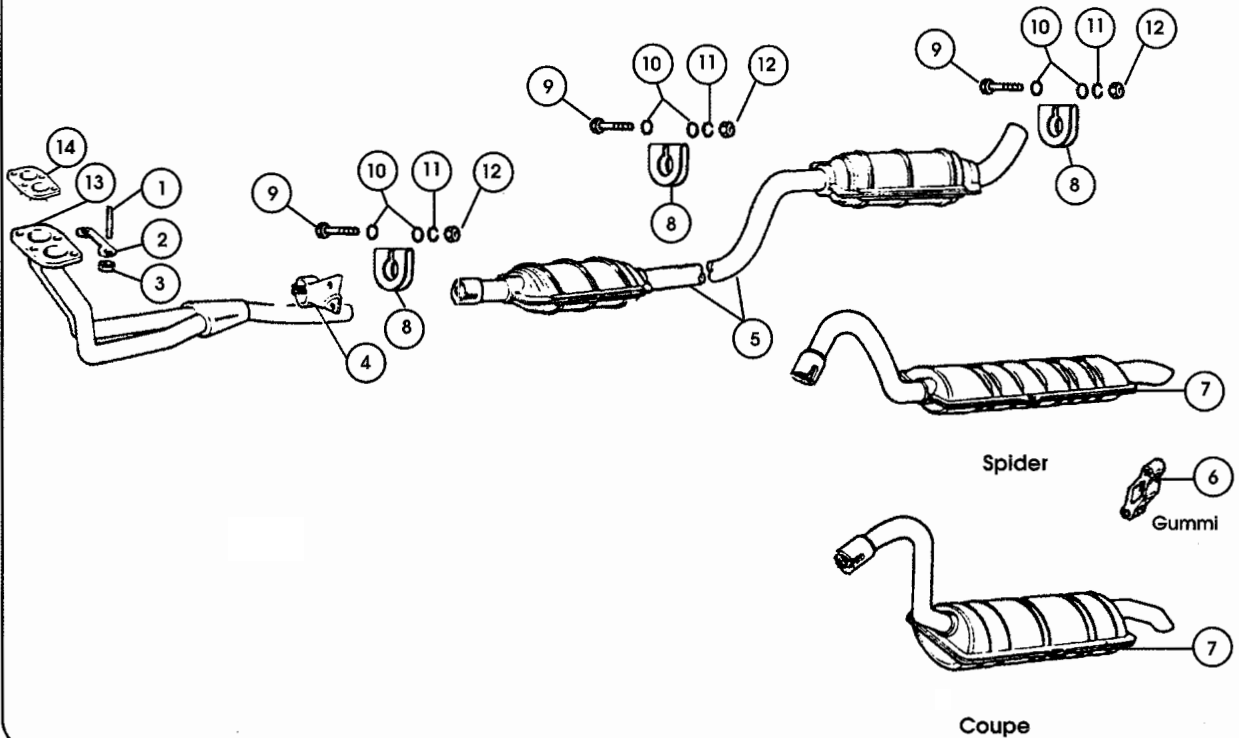


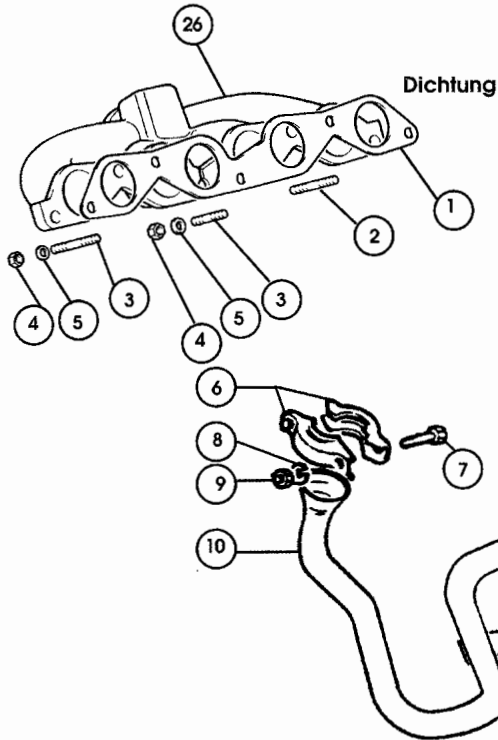
Abb. Artikel Beschreibung

Nr.	Nr.	Beschreibung
1.	3013517035	Stehbolzen
2.	3004211273	Sicherungsblech
3.	5141	Mutter
4.	4171	Halter
5.	2000274606	Mittelschalldämpfer, 124AS
	2000274806	Mittelschalldämpfer, 124BS
	2000275006	Mittelschalldämpfer, 124CS
	2000274506	Mittelschalldämpfer, 124AC
	2000274706	Mittelschalldämpfer, 124BC
	2000274906	Mittelschalldämpfer, 124CC
6.	4154	Auspuffhaltegummi
7.	2000274607	Endschalldämpfer, alle US
	2000274607	Endschalldämpfer, 124AS/BS + 124AC bis 4/68
	2000274507	Endschalldämpfer, 124AC/BC ab 4/68
	2000275007	Endschalldämpfer, 124CS
	2000274907	Endschalldämpfer, 124CC

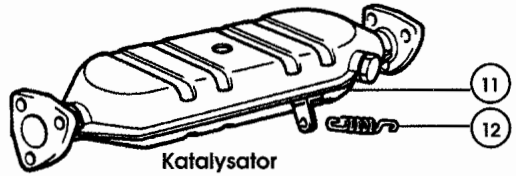
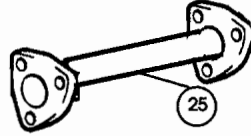
Abb. Artikel Beschreibung

Nr.	Nr.	Beschreibung
8.	3004373156	Rohrschelle
9.	3015971421	Schraube
10.	3012638620	Unterlegscheibe
11.	3010516874	Federring
12.	3015503811	Mutter
13.	2000274501	Krümmerrrohr 124AS/AC
	2000274701	Krümmerrrohr 124BS/BC
	2000274901	Krümmerrrohr 124CS/CC
14.	4141	Krümmerrrohrdichtung

Auspuffanlage 124 Spider 1975 nur California 1976-78 Alle



Kat.-ersatzrohr 3-Lochflansch



Vorderer Teil

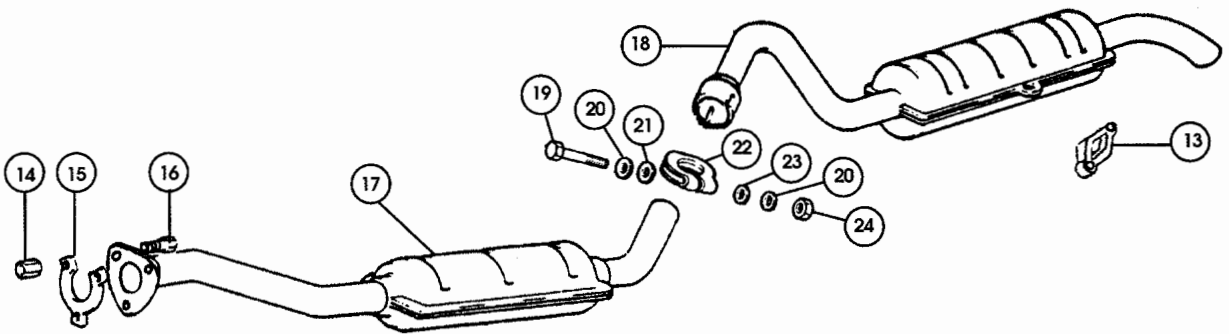


Abb. Nr.	Artikel Nr.	Beschreibung
1.	4140	Auspuffkrümmerdichtung
2.	3013545521	Stehbolzen
3.	3013543521	Stehbolzen
4.	3016100811	Mutter (5 x)
5.	3012638620	Federring (5 x)
6.	3004177251	Rohrschelle
7.	3016044521	Schraube
8.	3010516670	Unterlegscheibe
9.	3016100811	Mutter

Abb. Nr.	Artikel Nr.	Beschreibung
10.	3004341428	Krümmerröhr
11.	3004432465	Katalysator (3-Loch)
12.	3004353835	Feder
13.	4154	Aufhängungsgummi
14.	5141	Mutter
15.	3004341426	Sicherungsblech
16.	3016043931	Schraube
17.	3004341867	Mittelschalldämpfer (3-Loch)
18.	2000274607	Endschalldämpfer

Abb. Nr.	Artikel Nr.	Beschreibung
19.	3015971421	Schraube
20.	3010516874	Federring
21.	3012638620	Unterlegscheibe
22.	3004373156	Rohrschelle
23.	3012638620	Unterlegscheibe
24.	3015503811	Mutter
25.	3004347437	Verbindungsrohr (3-Loch)
26.	3004314919	Auspuffkrümmer 1976
	3004380776	Auspuffkrümmer 1977
	3004377811	Auspuffkrümmer 1978

Auspuffanlage - Vergasermotorenmodell 1979-80

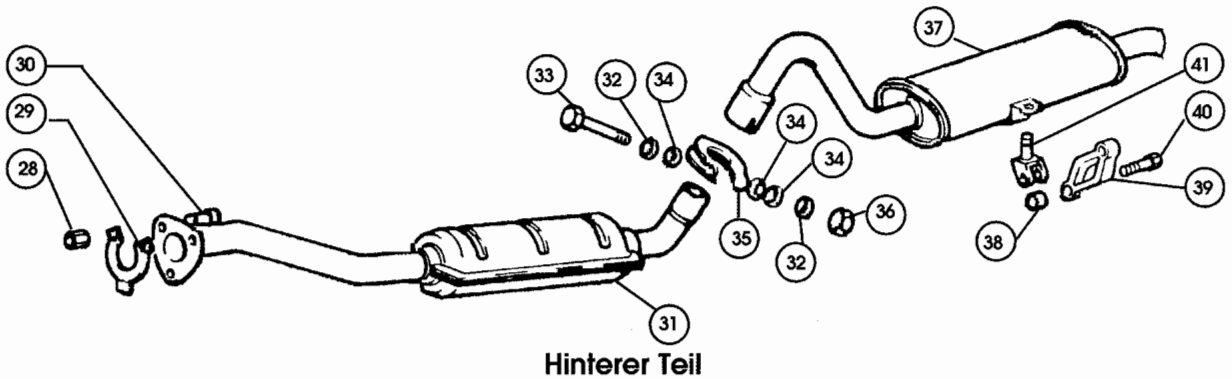
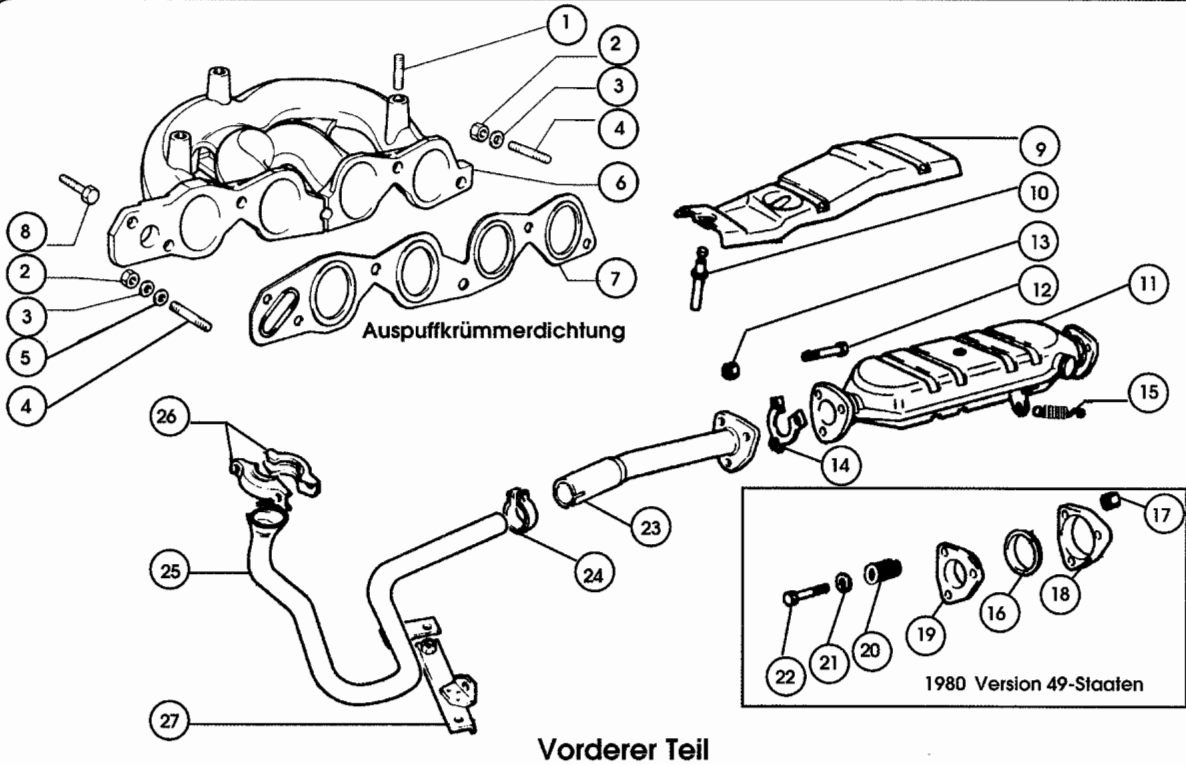


Abb. Artikel Beschreibung

Nr.	Nr.	Beschreibung
1.	3011789621	Stehbolzen
2.	3016100811	Mutter
3.	3012638620	Unterlegscheibe
4.	3013543521	Stehbolzen
5.	3004091011	Federring
6.	3004407872	Auspuffkrümmer
7.	3004406117	Auspuffkrümmerdichtung
8.	3016044021	Schraube
9.	3004423065	Hitzeschild
10.	3012843590	Niete
11.	3004432465	Katalysator (3 Loch)
12.	3016043930	Schraube 1979
13.	5141	Mutter 1979
14.	3004341426	Sicherungsplatte 1979

Abb. Artikel Beschreibung

Nr.	Nr.	Beschreibung
15.	3004363836	Feder
16.	3005949964	Drahtgewebering 1980
17.	3016100811	Mutter 1980
18.	3005949963	Dichtung 1980 (Flansch)
19.	3005949962	Dichtung 1980 (Flansch)
20.	3005949965	Feder 1980
21.	3010519620	Unterlegscheibe 1980
22.	3016201731	Schraube 1980
23.	3004419690	Verbindungsrohr 3-Loch
24.	3004450974	Rohrschelle
25.	3004419699	Krümmerrohr
26.	3004177251	Rohrschelle
27.	3004412783	Auspuffhalter
28.	3004261250	Mutter

Abb. Artikel Beschreibung

Nr.	Nr.	Beschreibung
29.	3004341426	Sicherungsblech
30.	3016043934	Schraube
31.	3004419683	Mittelschalldämpfer 3-Loch
32.	3010516874	Federring
33.	3015971421	Schraube
34.	3012638620	Unterlegscheibe
35.	3004373156	Rohrschelle
36.	3015503811	Mutter
37.	2000274007	Nachschalldämpfer
38.	3014084211	Mutter
39.	4154	Auspuffhaltegummi
40.	3010903611	Schraube
41.	4155	Halter für Nachschalldämpfer

Auspuffanlage Einspritzermodelle

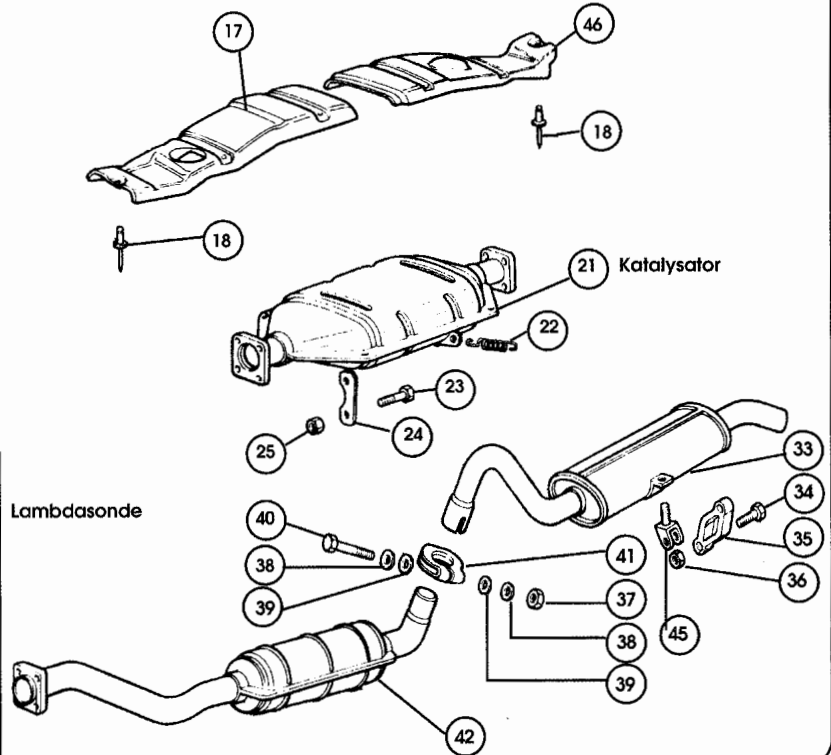
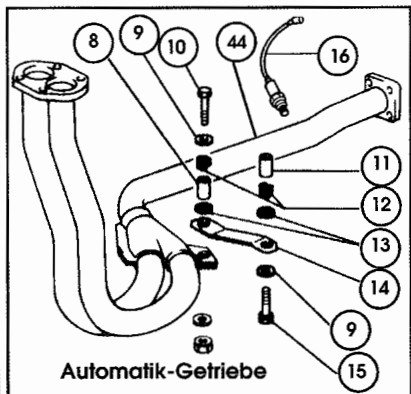
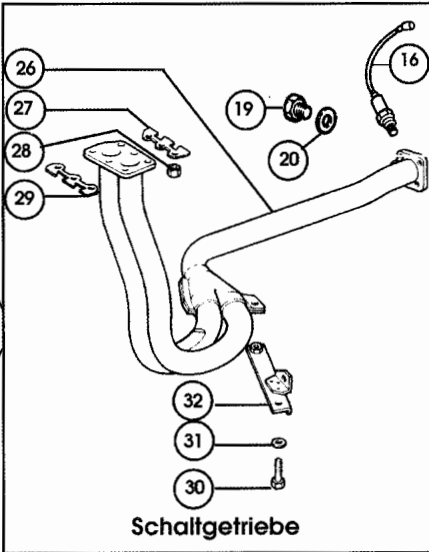
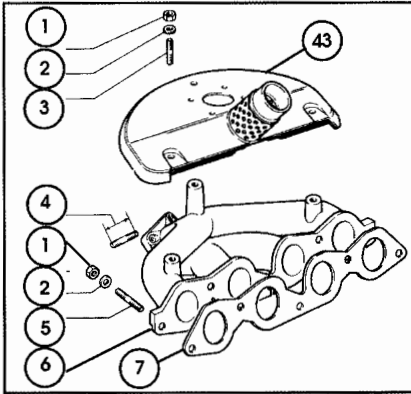


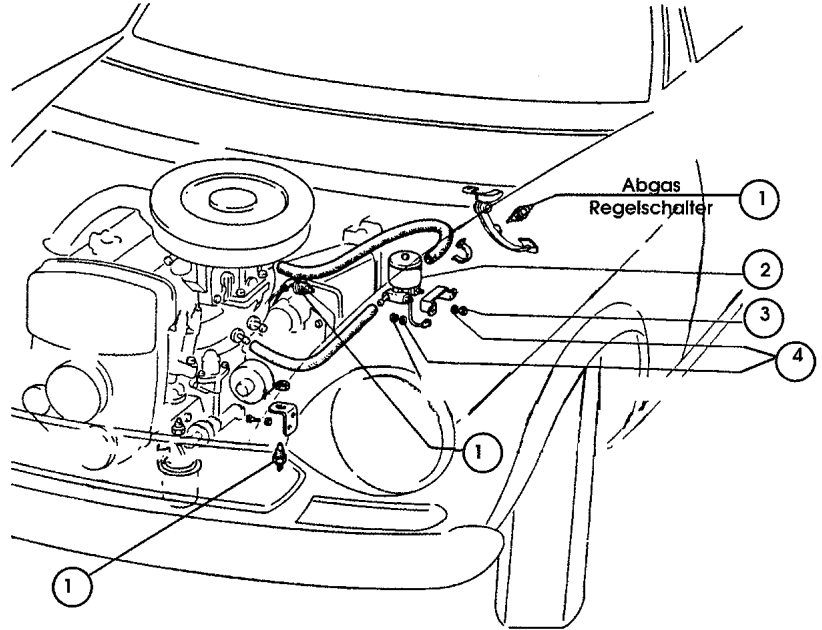
Abb. Nr.	Artikel Nr.	Beschreibung
1.	3016100811	Mutter
2.	3012638620	Unterlegscheibe
3.	3013516521	Stehbolzen 8x38mm
4.	3013543521	Stehbolzen 8x25mm
5.	3013543721	Stehbolzen 8x35mm
5.	3013517035	Stehbolzen 8x50mm
6.	3004462282	Auspuffkrümmer
7.	4140	Auspuffkrümmerdichtung
8.	3005934425	Distanzstück, Automatikgetriebe
9.	3012647001	Unterlegscheibe Automatikgetriebe
10.	3016044021	Schraubbolzen, Automatikgetriebe
11.	3005934422	Distanzstück, Automatikgetriebe
12.	3005934423	Feder, Automatikgetriebe
13.	3010520020	Federring, Automatikgetriebe
14.	3005934424	Halter, Automatikgetriebe
15.	3016232821	Schraubbolzen, Automatikgetriebe
16.	3005963516	Lambdasonde (Sensor)
17.	3004423065	vorderes Hitzeschild
18.	3012843590	Niete
19.	3004443303	Stopfen
20.	3010520020	Dichtring
21.	3004442174	Katalysator

Abb. Nr.	Artikel Nr.	Beschreibung
22.	3004353835	Feder
23.	3004454009	Schraubbolzen
24.	3004442177	Sicherungsplatte
25.	5141	Mutter
26.	4183	Auspuffkrümmerrohr Schaltgetriebe bis Chassis 5506060
	3007531187	Auspuffkrümmerrohr Schaltgetriebe ab Chassis 5506061
27.	3004442169	Sicherungsplatte
28.	5141	Mutter
29.	3004462486	Sicherungsplatte
30.	3016043634	Schraube
31.	3012647021	Federring
32.	3004412783	Halter, Schaltgetriebe bis Chassis 5506060
	3007531192	Halter, Schaltgetriebe ab Chassis 5506061
33.	2000274007	Endschalldämpfer
34.	3010903611	Schraube
35.	4154	Auspuffhaltegummi
36.	3014084211	Sicherungsmutter
37.	3015503811	Mutter
38.	3010516874	Federring
39.	3012638620	Unterlegscheibe
40.	3015971421	Schraube
41.	3004373156	Rohrschelle
42.	2000274009	Mittelschalldämpfer, 4 Loch
43.	3004462283	Schutzschild
44.	3004419694	Krümmerrohr, Automatik
45.	4155	Auspuffhalter
46.	3004423069	hinteres Hitzeschild

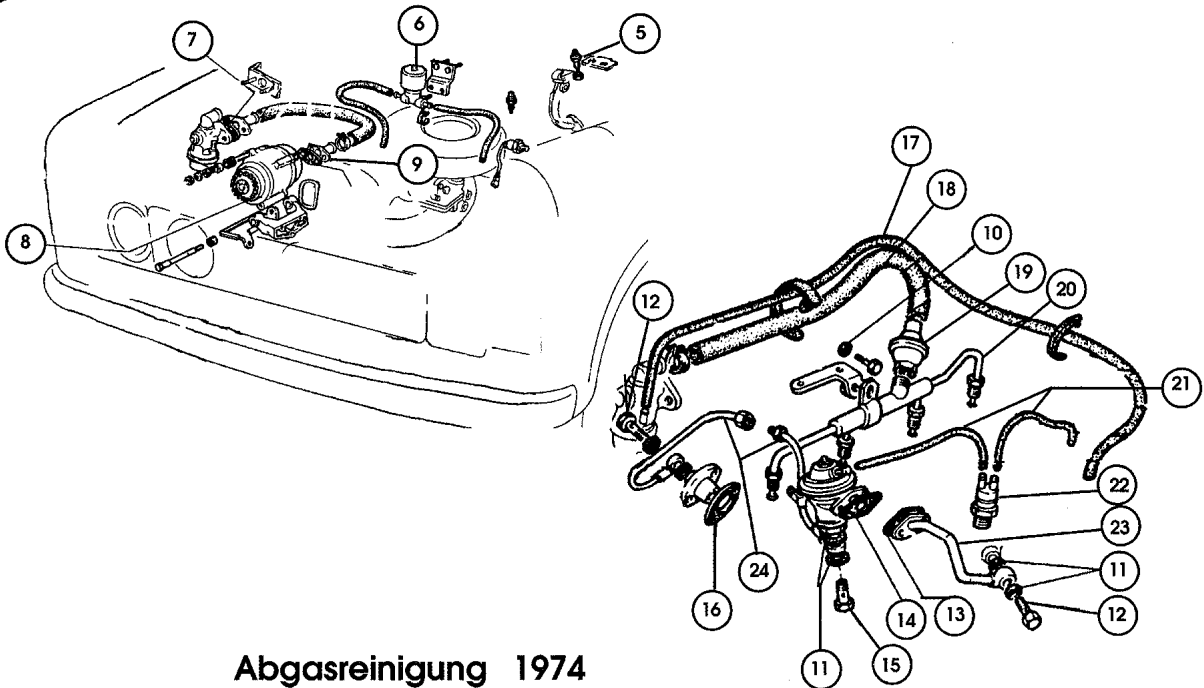
Abgasreinigung 1968-74

Abb. Artikel Beschreibung

Nr.	Nr.	Beschreibung
1.	3004173783	Schalter
2.	3004185403	Elektroventil
3.	3012574211	Mutter
4.	3011197774	Unterlegscheibe
5.	3004173783	Schalter
6.	3004185403	Elektroventil
7.	3004293389	Dichtung
8.	3004347745	Abgaspumpe
9.	3004293389	Dichtung
10.	3012643701	Unterlegscheibe
11.	3010257060	Unterlegscheibe
12.	3010184417	Schraube
13.	3004318108	Dichtung
14.	3004309077	Dichtung
15.	3010184441	Schraube
16.	3004380778	Dichtung
17.	3004309556	Schlauch
18.	3004309555	Schlauch
19.	3004290442	Ventil
20.	3004311777	Rohr
21.	3004315426	Schlauch
22.	3004315865	Thermoschalter
23.	3004334830	Rohr
24.	3004318103	Rohr

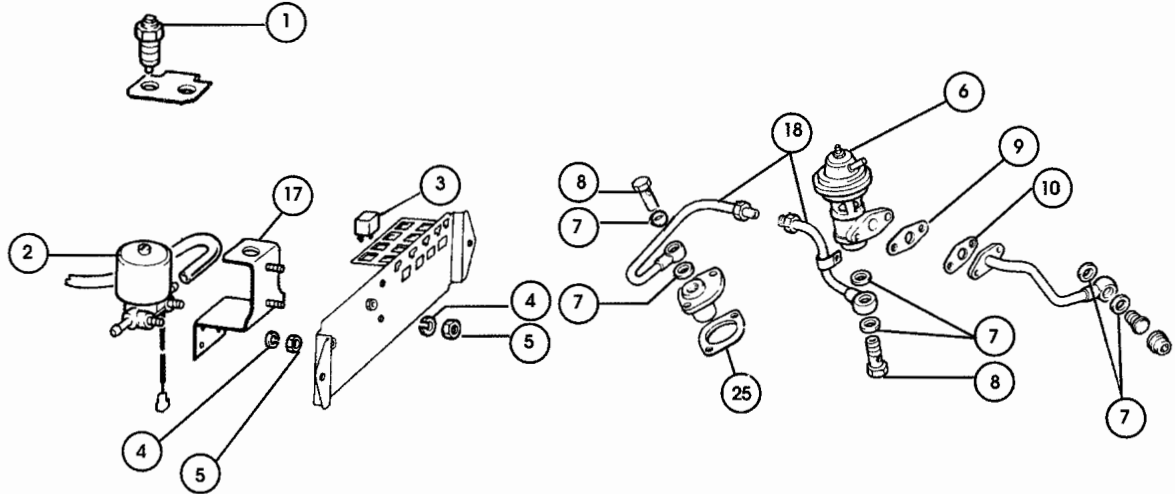


Abgasreinigung 1968-73



Abgasreinigung 1974

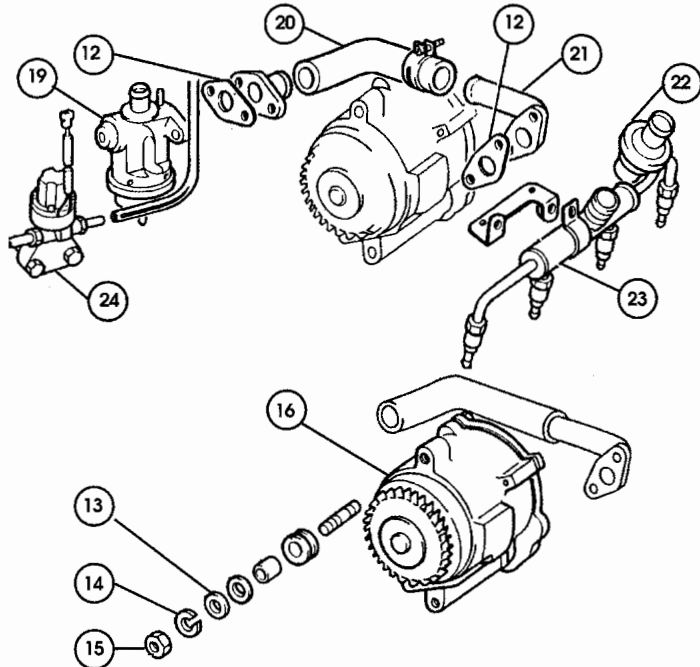
Abgasreinigung 1975-78 124CS1 1756ccm



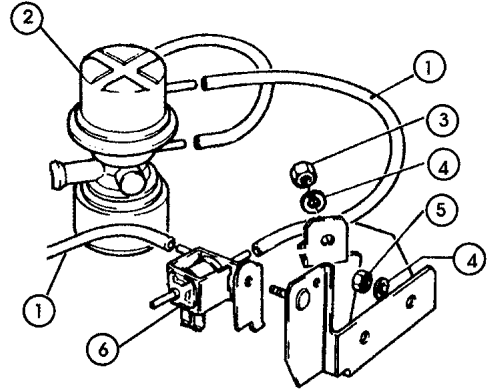
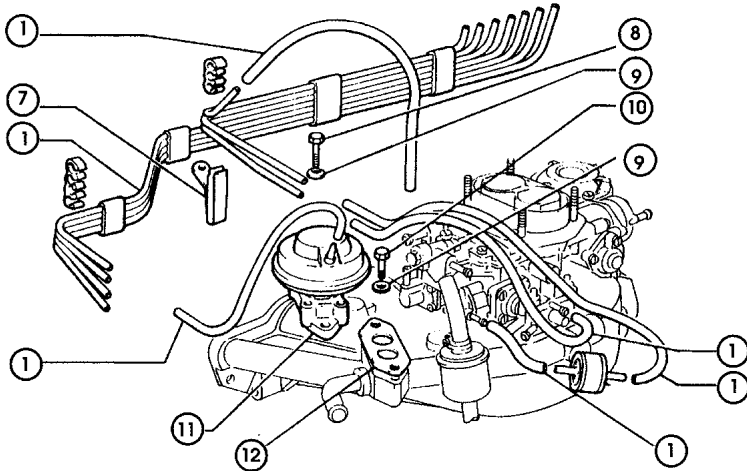
Anmerkung: In den Modellbaujahren 1974-1978 unterliefen die Modellbaureihen 124 CS diversen Modifikationen, hervorgerufen durch die amerikanischen (EPA) Abgasbestimmungen. Die dargestellten Artikel sind die einzigen, zum Zeitpunkt der Drucklegung, noch verfügbaren Ersatzteile. Lieferung nur bis zum Aufbrauch der Bestände!

Abb. Artikel Bezeichnung

- | Nr. | Nr. | Bezeichnung |
|-----|------------|--------------------------|
| 1. | 3004173783 | Schalter |
| 2. | 3004185403 | Elektroventil |
| 3. | 3004337068 | Relais |
| 4. | 3012605271 | Federring |
| 5. | 3012574211 | Mutter |
| 6. | 3004352790 | Abgasrückführventil |
| 7. | 3010257060 | Unterlegscheibe |
| 8. | 3010184411 | Hohlschraube |
| 9. | 3004309077 | Dichtung |
| 10. | 3004318108 | Dichtung |
| 12. | 3004293389 | Dichtung |
| 13. | 3012646801 | Unterlegscheibe |
| 14. | 3010516874 | Federring |
| 15. | 3015503811 | Mutter |
| 16. | 3004377474 | Abgaspumpe |
| 17. | 3004346799 | Halter für Elektroventil |
| 18. | 3004377828 | Abgasventil |
| 19. | 3004340507 | Ventil |
| 20. | 3004389990 | Schlauch |
| 21. | 3004386418 | Zuleitung |
| 22. | 3004290442 | Prüfventil |
| 23. | 3004339742 | Zuleitungsrohr |
| 24. | 3004385360 | Elektroventil |
| 25. | 3004380778 | Dichtung |



Abgasreinigungssystem - Vergasermodelle 1979 Alle - 1980 49-Staaten



Anmerkung: Die vorgefertigten Unterdruckschläuche sind werksseitig ausgelassen. Informationen zur farblichen Kennzeichnung finden Sie im Original - Werkstatthandbuch Artikel Nr. 4811!

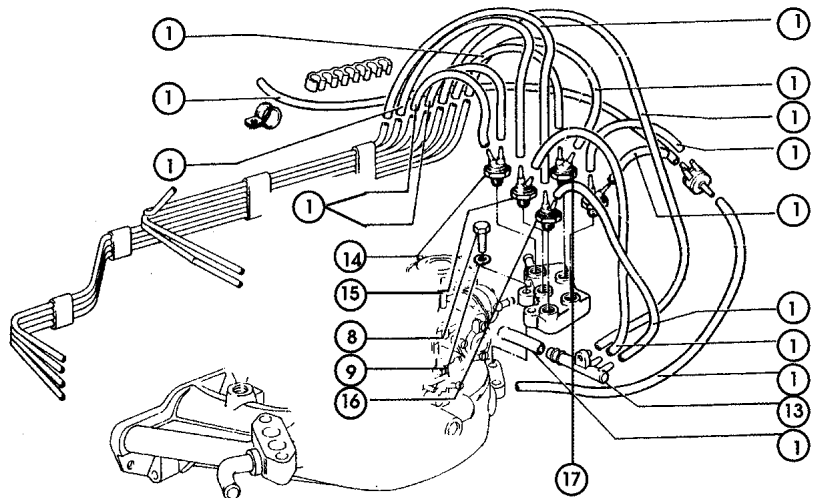
Abb. Artikel Beschreibung
Nr. Nr.

- 1. Siehe Anmerkung
- 2. 3004413091 Ventil
- 3. 3016100811 Mutter
- 4. 3010516670 Federring
- 5. 3012574211 Mutter
- 6. 3004412065 Elektroventil
- 7. 3004414867 Klammer
- 8. 3011306921 Schraube
- 9. 3011193874 Federring
- 10. 3016043634 Schraube
- 11. 3004444439 Abgasventil
- 12. 3004396502 Dichtung
- 13. 3004415096 Verbindungsstück
- 14. 3004406140 Schalter (Siehe unten)
- 15. 3004406143 Schalter (Siehe unten)
- 16. 3004406142 Schalter (Siehe unten)
- 17. 3004406141 Schalter (Siehe unten)

Schalter Identifikation
KLIXON 23VT Switch

Abb.-Nr.Farbe Markierung

- 14. Rot 52AF4
- 15. Gelb 52AE27
K9T
- 16. Grün 52AC4
X9T
- 17. Schwarz 52AB3
H9T



Abgasreinigungssystem 1979-80 1995ccm Vergasermodelle

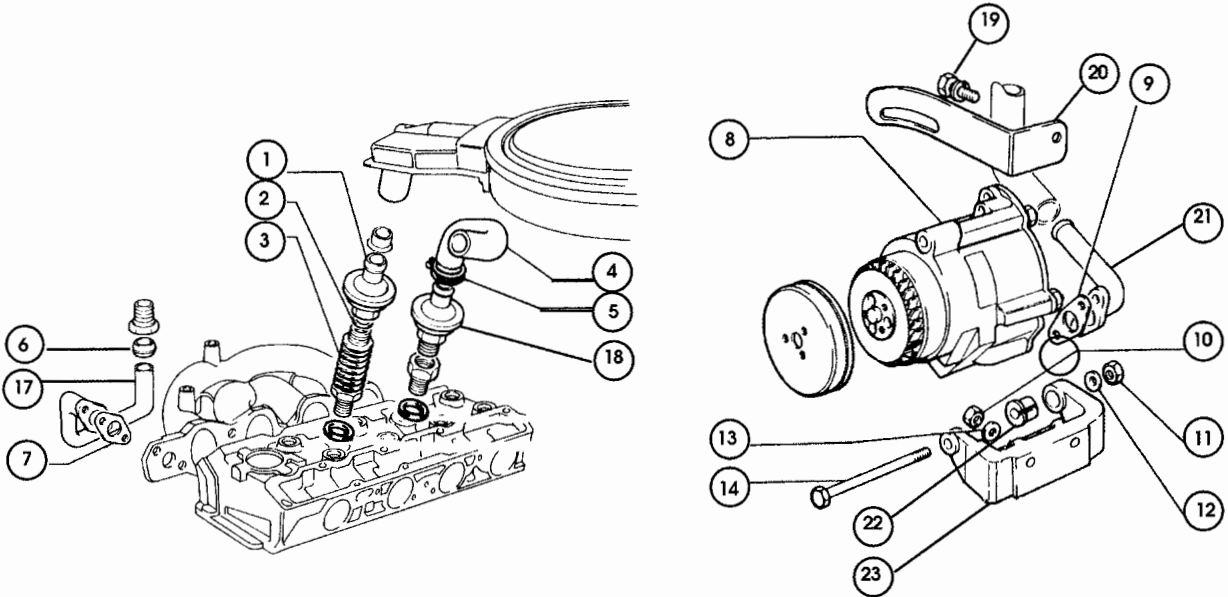
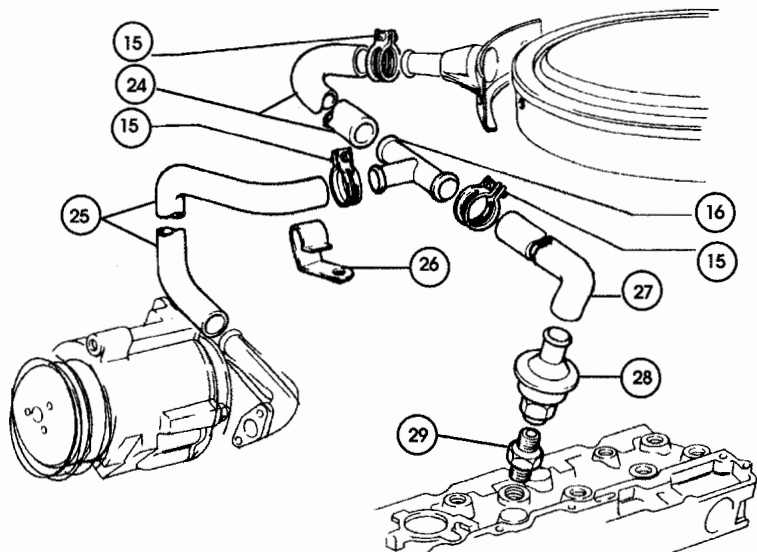
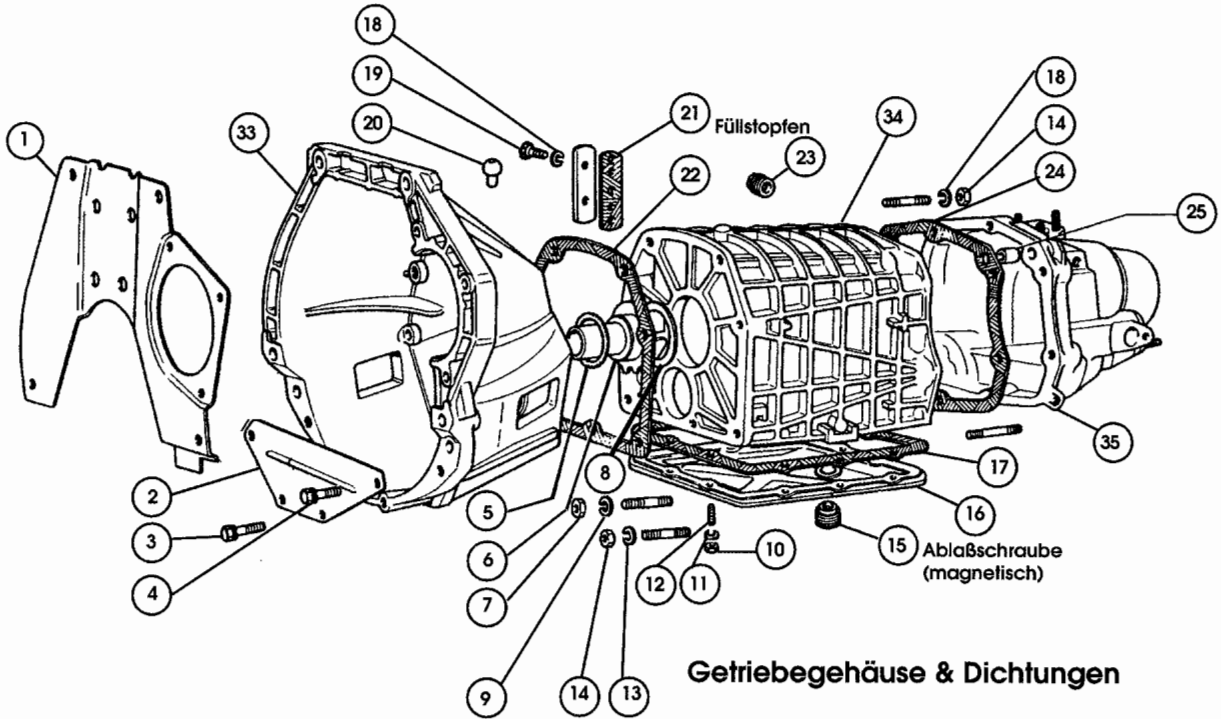


Abb. Artikel Beschreibung

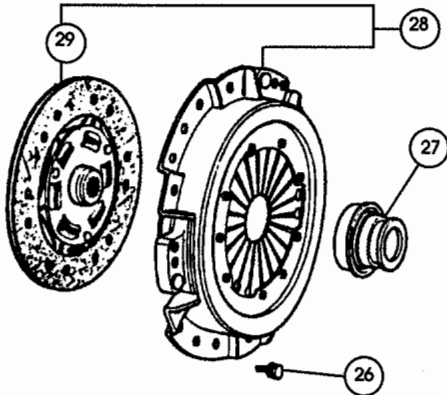
Nr.	Nr.	Beschreibung
1.	3004411666	Lufteinlassventil
2.	3010264158	Dichtring
3.	3004439646	Verbindungsstück
4.	3004411832	Schlauch
5.	3013000490	Klammer
6.	3004401841	Befestigungsring
7.	3004407876	Dichtung
8.	3044377474	Abgaspumpe
9.	3004293389	Dichtung
10.	3015503811	Mutter
11.	3016100811	Mutter
12.	3011193874	Unterlegscheibe
13.	3011198371	Unterlegscheibe
14.	3016236521	Schraube
15.	3013000490	Klammer
16.	3004421347	T-Stück
17.	3004407873	Rohr
18.	3004387997	Ventil
19.	3013830121	Schraube
20.	3004381927	Halter
21.	3004386418	Rohr
22.	3004381926	Büchse
23.	3004340261	Halter
24.	3004412671	Schlauch
25.	3004412670	Schlauch
26.	3004423985	Halter
27.	3004421346	Schlauch
28.	3004290442	Ventil
29.	3004439650	Verbindungsstück



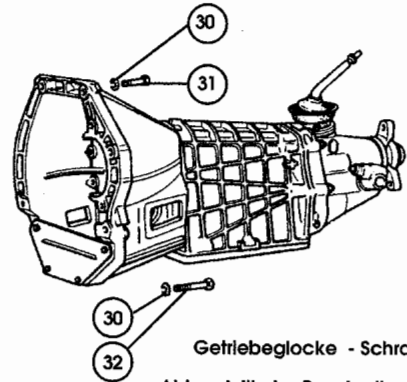
4 - Gang Getriebe 1966-71 1438ccm



Getriebegehäuse & Dichtungen



Kupplung



Getriebegehäuse - Schrauben

Abb. Artikel Beschreibung
Nr. Nr.

1.	3004152482	Schutzblech oben
2.	3004402655	Schutzblech unten
3.	3016043127	Schraube
4.	3013824024	Schraube
5.	3004063110	O-Ring
6.	3004326423	Führung für Kupplungslager
7.	3015503811	Mutter
8.	3004326974	Sicherungsring
9.	3010516874	Federring
10.	3012574211	Mutter
11.	3011197774	Federring

Abb. Artikel Beschreibung
Nr. Nr.

12.	3011500021	Stehbolzen
13.	3010516670	Federring
14.	3016100811	Mutter
15.	3014326211	Ölablaßschraube (Magnetisch)
16.	3004172278	Getriebedeckel
17.	3004059459	Dichtung
18.	3010516670	Federring
19.	3004218238	Schraube
20.	3013411990	Entlüfter
21.	3004056225	Dichtung
22.	3004137069	Dichtung

Abb. Artikel Beschreibung
Nr. Nr.

23.	3014325301	Füllstopfen
24.	3004059513	Dichtung
25.	3004290118	Stift
26.	3013632624	Schraube (6 x)
27.	4206	Ausrücklager
28.	4245	Kupplungsstift (Automat, Scheibe, Lager)
	4202	Kupplungsautomat
29.	4204	Kupplungsscheibe
30.	3010517074	Federring
31.	3004325714	Schraube oben (2 x)
32.	3016240921	Schraube unten (2 x)
33.	3004166753	Getriebegehäuse
34.	3004217207	Getriebegehäuse
35.	3004185999	Gehäuse hinten

4 - Gang Getriebe 1966-71 1438ccm

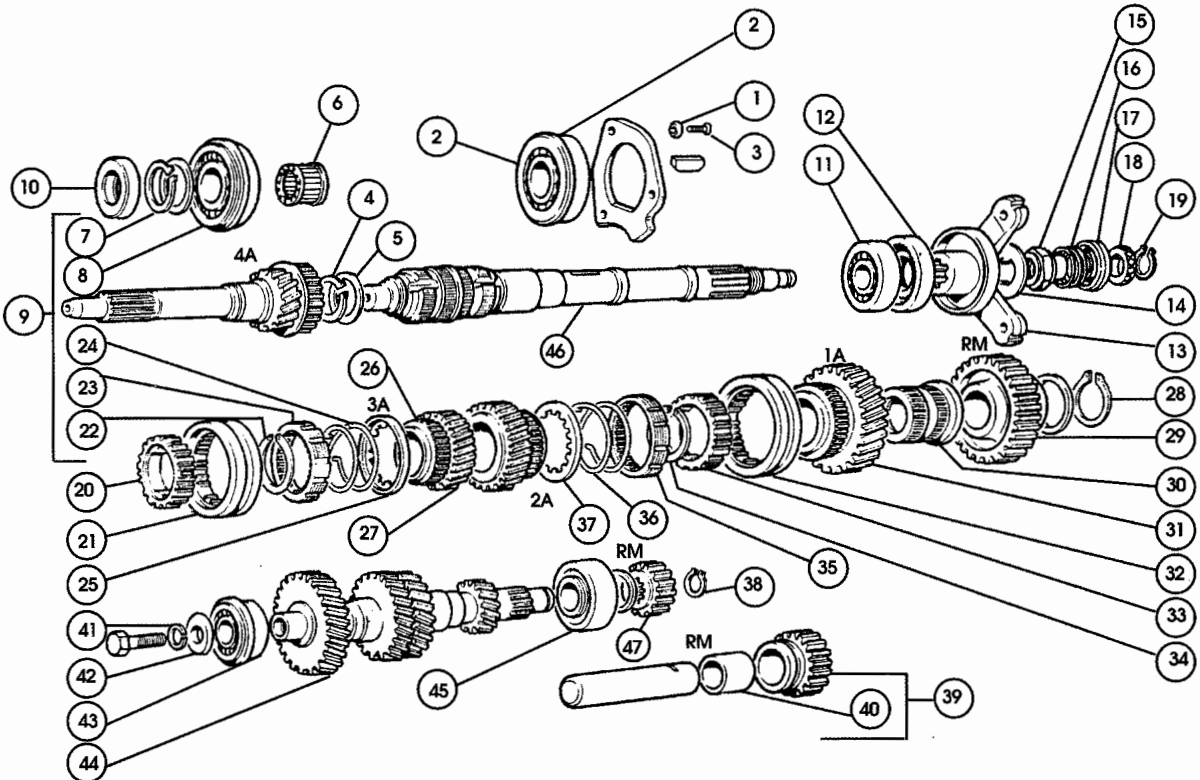


Abb. Artikel Beschreibung
Nr. Nr.

1.	3012606979	Federring (3 x)
2.	3004059514	Lager Hauptwelle Mitte
3.	3013303711	Schraube (3 x)
4.	3004056239	Sicherungsring
5.	3004056242	Federringscheibe
6.	3004216165	Nadellager Hauptwelle
7.	3004038163	Sicherungsring
8.	3000854940	Eingangswellenlager
9.	3004160981	Eingangswelle kpl.
10.	3040000180	Simmerring Getriebe vorne
11.	3020715580	Lager Hauptwelle hinten
12.	3040000240	Simmerring Getriebe hinten
13.	3004152586	Getriebemuffe
14.	3000812688	Federring (Sicherungsblech)
15.	3004223498	Mutter Getriebe hinten
16.	3004223497	Feder
17.	3004223499	Gummiring Getriebe hinten
18.	3004217547	Abstandshalter (Büchse)
19.	3011066276	Sicherungsring
20.	3004158515	Muffenträger
21.	3004158513	Schiebemuffe
22.	3004155241	Sicherungsring f. Synchronring
23.	3004158514	Synchronring
24.	3004155829	Feder
25.	3004158516	Scheibe
26.	3004191076	Gangrad 3. Gang
27.	3004155236	Gangrad 2. Gang
28.	3004038163	Sicherungsring
29.	3004056233	Rückwärtsgangrad
30.	3004059466	Büchse 1. Gang
31.	3004155235	Gangrad 1. Gang
32.	3004158513	Schiebemuffe
33.	3004158515	Muffenträger

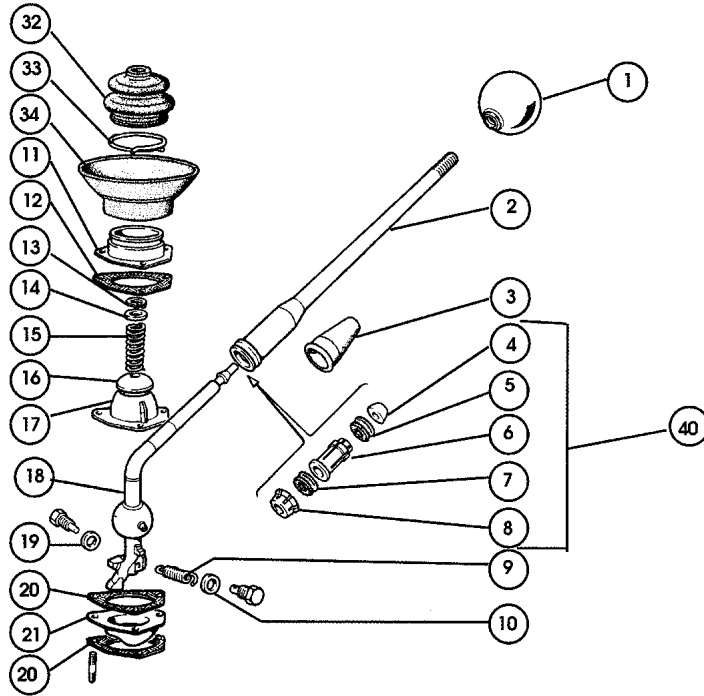
Abb. Artikel Beschreibung
Nr. Nr.

34.	3004155241	Sicherungsring
35.	3004158514	Synchronring
36.	3004155829	Feder
37.	3004158516	Scheibe
38.	3004038169	Sicherungsring
39.	3004073245	Rückwärtsgang
40.	3004038174	Büchse
41.	3010517074	Federring
42.	3004038170	Distanzring
43.	3004194446	Lager Nebenwelle, vorne
44.	3004191075	Nebenwelle
45.	3004077339	Lager Nebenwelle, hinten
46.	3004084707	Hauptwelle
47.	3004158168	Rückwärtsgangrad

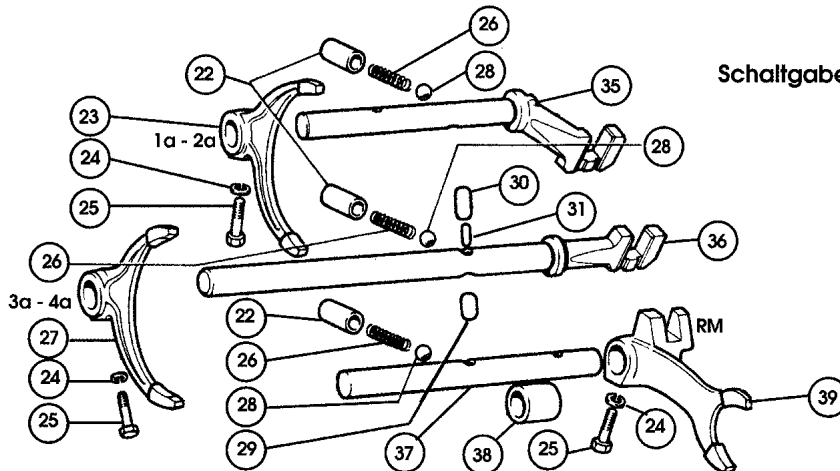
4 - Gang Getriebe 1966-71 1438ccm

Abb. Artikel Beschreibung

Nr.	Nr.	Beschreibung
1.	3004239754	Schaltnknauf
2.	3004132409	Schalthebel 4-Gang
3.	3004186099	Kappe
4.	3004193249	Gummiring
5.	3004137841	Büchse
6.	3004137842	Clip
7.	3004137841	Sicherungsring
8.	3004137843	Sicherungsring
9.	3004133398	Feder
10.	3012638620	Unterlegscheibe
11.	3004132692	Schalflansch
12.	3004132688	Dichtung
13.	3011066176	Sicherungsring
14.	3004019642	Federsitz
15.	3004174168	Feder
16.	3004107233	Halbschale
17.	3004132690	Kugelpfanne
18.	3004159224	Schalthebel
19.	3001260051	Federring
20.	3004132688	Dichtung
21.	3004132687	Sicherungsblech
22.	3004467557	Büchse (3 x)
23.	3004294118	Schaltegabel 1.+2.Gang
24.	3011197774	Federring (3 x)
25.	3000813149	Schraube (3 x)
26.	3000983027	Feder (3 x)
27.	3004294118	Schaltegabel 3.+4.Gang
28.	3020419310	Kugel (3 x)
29.	3000874761	Sperstift
30.	3000355300	Sperstift
31.	3000873093	Sperstift (dünn)
32.	3004132691	Manschette
33.	3004132693	Scheile
34.	3004175523	Manschette
35.	3004164648	1. + 2. Schaltwelle
36.	3004184218	3. + 4. Schaltwelle
37.	3004107226	Schalstange
38.	3004038174	Büchse
39.	3004107224	Schaltegabel Rückwärtsgang
40.	4228	Schalthebelbefestigungssatz

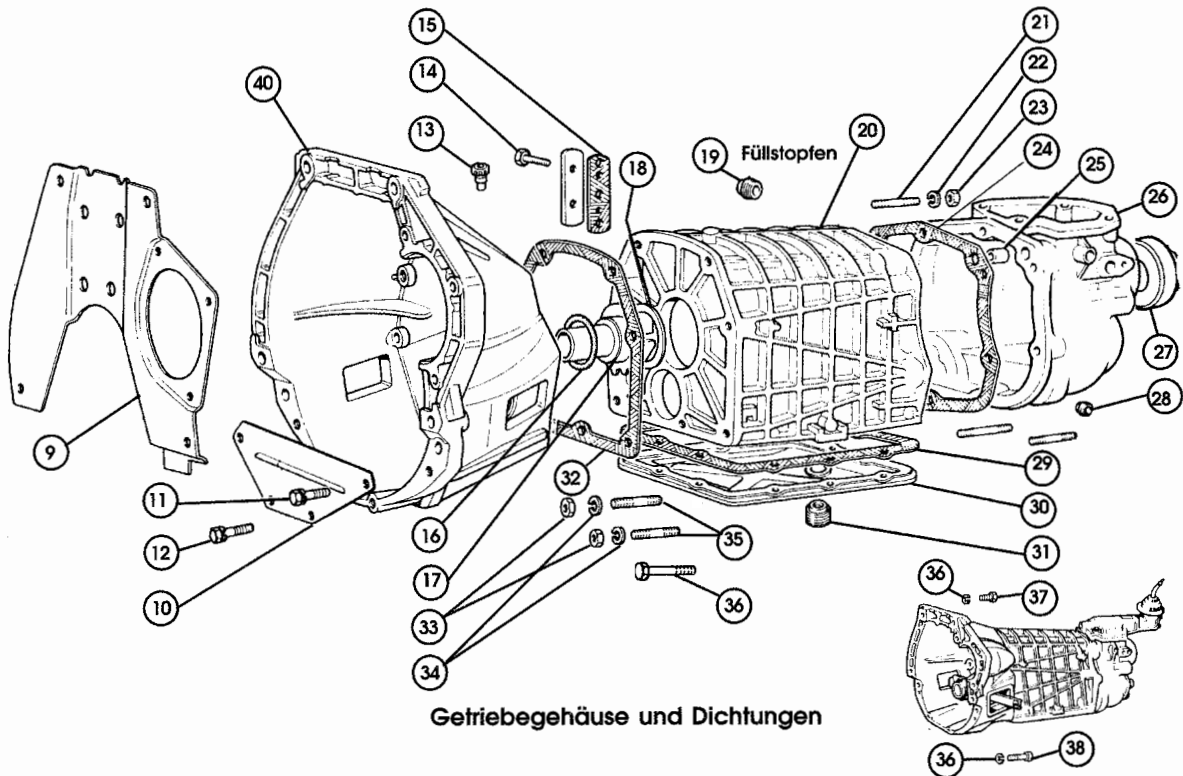


Schalthebel Komponenten

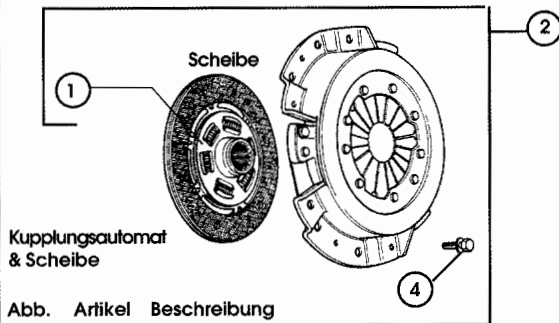


Schaltgabel und -Wellen

Fünfgang - Schaltgetriebe



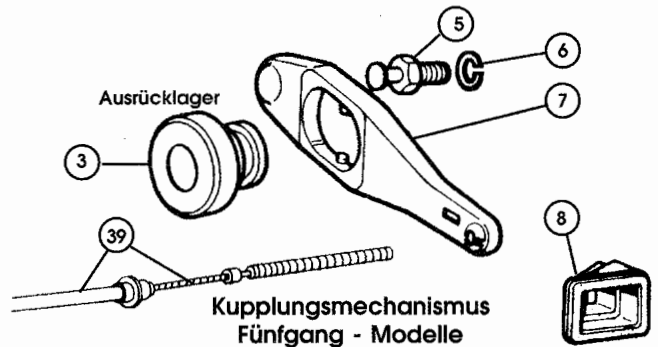
Getriebegehäuse und Dichtungen



Kupplungsautomat & Scheibe

Abb. Artikel Beschreibung

Nr.	Artikel Nr.	Beschreibung
1.	4204	Kupplungsscheibe 66-71/200mm
	4205	Kupplungsscheibe 72-85/215mm
	4517	Kupplungsscheibe verstärkt (8Federn) (215mm)
2.	4245	KupplungsKit 3-tlg. 66-71/200mm
	4202	Kupplungsautomat 66-71/200mm
	4246	KupplungsKit 3-tlg. 72-85/215mm
	4203	Kupplungsautomat 72-85/215mm
3.	4206	Ausrücklager
4.	3001363264	Schraube
5.	3004184384	Einstellschraube
6.	3010516874	Federring
7.	3004184379	Ausrückarm
8.	3004136976	Dichtmanschette
9.	3004221420	oberes Schutzblech
10.	3004402655	unteres Schutzblech
11.	3016043127	Schraube
12.	3013824024	Schraube



Kupplungsmechanismus Fünfgang - Modelle

Abb. Artikel Beschreibung

Nr.	Artikel Nr.	Beschreibung
13.	3013411990	Entlüfter
14.	3004218238	Schraube
15.	3004056225	Dichtung
16.	3004063110	O-Ring
17.	3004326423	Flansch
18.	3004326974	Federscheibe
19.	3014325301	Füllstopfen, Sechskant
	3010269950	Füllstopfen, Innensechskant
20.	3004326367	Gehäuse 1974-85
21.	3012429920	Stehbolzen
22.	3010516670	Federring
23.	3016100811	Mutter
24.	3004059513	Dichtung
25.	3004290118	Paßhülse (2 x)
26.	3004326536	Hinteres Gehäuse

Abb. Artikel Beschreibung

Nr.	Artikel Nr.	Beschreibung
27.	3004178306	Stopfen
28.	3014323911	Stopfen
29.	3004059459	Dichtung
30.	3004172278	Deckel
31.	3014326211	Ablafschraube magnetisch
32.	3004137069	Dichtung
33.	3016100811	Mutter
34.	3010516874	Federring
35.	3013517321	Stehbolzen
36.	3010517074	Federring
37.	3004325714	obere Gehäuseschraube
38.	3015543001	untere Gehäuseschraube
39.	4201	Kupplungsseil 124 AS/BS
	4227	Kupplungsseil 124 ab 1973
40.	3004360272	Getriebebeglocke

Fünfgang - Schaltgetriebe Hauptwelle / Nebenwelle

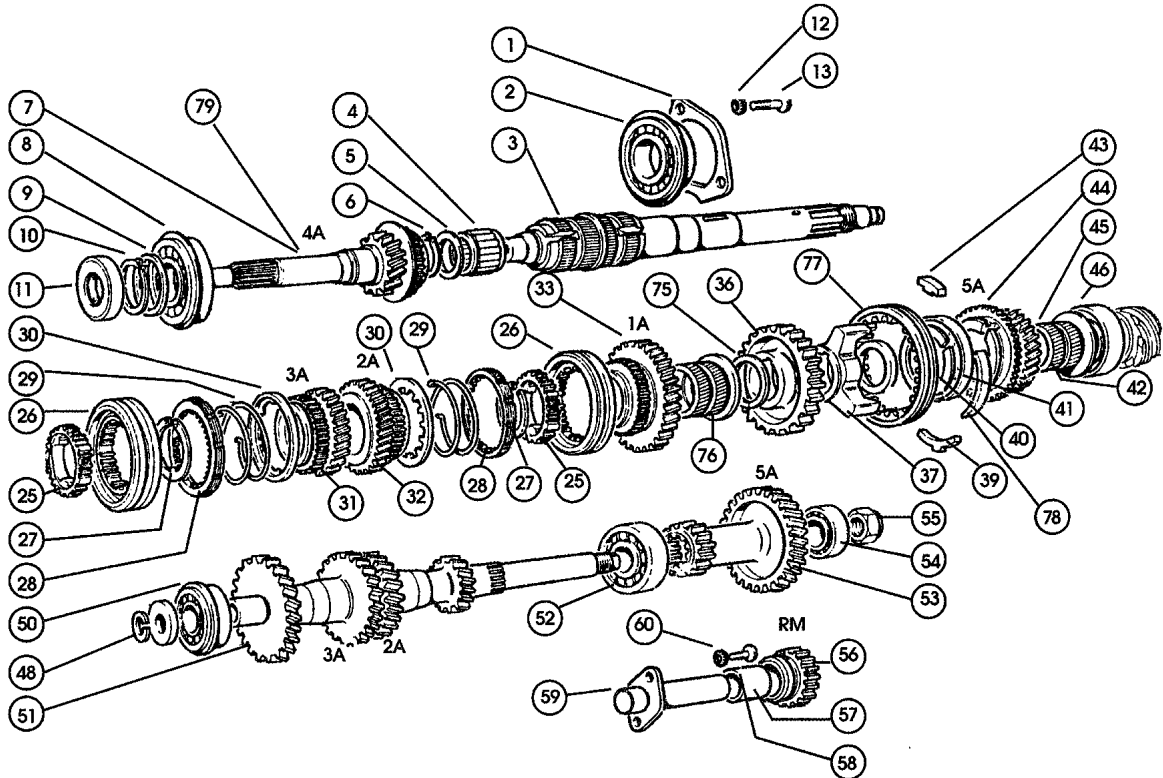


Abb. Artikel Beschreibung
Nr. Nr.

1.	3004163693	Verschlussplatte
2.	3004059514	Lager
3.	3004220997	Hauptwelle
4.	3004216165	Nadellager
5.	3004056242	Unterlegscheibe
6.	3004056239	Sprengring
7.	3004160981	Eingangswelle
8.	3000854940	Eingangslager 1438 ccm
	3004327431	Eingangslager 1972-85
9.	3004220998	Federring 1972-85
10.	3004038163	Sprengring
11.	3040000180	Simmerring bis 1978
11.	3040002180	Simmerring ab 1978
12.	3012606979	Federring (3 x)
13.	3013303711	Schraube (3 x)
15.	3040000240	Simmerring
16.	3004152586	Getriebemuffe
17.	3000812688	Unterlegscheibe
18.	3004223498	Mutter
19.	3004223498	Mutter
20.	3004223497	Feder
21.	3004223499	Gummiring
22.	3004223499	Gummiring
23.	3004217547	Abstandsstück
24.	3011066276	Sprengring
25.	3004158515	Muffenträger
26.	3004158513	Schiebemuffe 3 - 4 Gang
27.	3004155241	Sicherungsring
28.	3004158514	Synchronring 3 - 4 Gang
29.	3004155829	Feder
30.	3004158516	Federscheibe
31.	3004191076	3. Gangrad
32.	3004155236	2. Gangrad

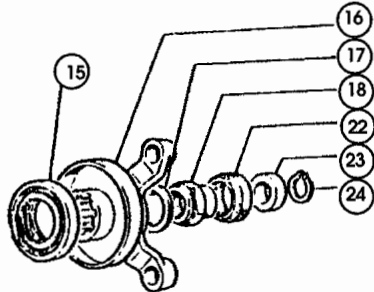
Abb. Artikel Beschreibung
Nr. Nr.

33.	3004177420	1. Gangrad
34.	3004059466	Büchse
36.	3004221004	Rückwärtsgangrad
37.	3004221001	Getriebeababe
39.	3004092105	Gleitstein
40.	3004092109	Sicherungsring
41.	8207	Synchronring 5. Gang
42.	3004092094	Feder
43.	3004092092	Gleitstein
44.	3004177421	5. Gang-Rad kpl. (inc. 39 - 44)
46.	3004274012	Lager
48.	3010517074	Federring
50.	3004194446	Lager 1966-72 1438, 1608
	3004038166	Lager 1973-85
51.	3004328083	Nebenwelle 66-71 1438
	3004288901	Nebenwelle 72-85
52.	3004077339	Lager
53.	3004318910	Welle 5. Gang
54.	3004247746	Lager
55.	3014044871	Mutter
56.	3004073245	Rückwärts - Gangrad
57.	3004038174	Getriebebüchse
58.	3013303711	Schraube (2 x)
59.	3004129711	Welle
60.	3012606979	Federring
61.	3004467557	Büchse 0, 0mm (Std)
	3004401249	Büchse 0, 2mm (Übermaß)
62.	3000983027	Feder
63.	3020419310	Kugel
64.	3004163910	1./2. Gabelwelle
65.	3004294118	Schaltgabel (1-2, 3-4)
66.	3000355300	Stift

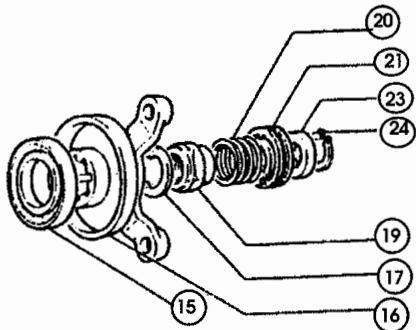
Abb. Artikel Beschreibung
Nr. Nr.

67.	3000873093	Stift
68.	3000874761	Stift
69.	3004184861	3./4. Gang Welle 66-78
	3004163908	3./4. Gang Welle 79-85
70.	3004129729	5. Gang/Schaltgabel
71.	3004212643	5. Gang Welle
72.	3011197774	Federring
73.	3000813149	Schraube
74.	4233	Dichtungssatz ohne Simmerringe
	4235	Dichtungssatz mit Simmerringen bis 1978
	4257	Dichtungssatz mit Simmerringen ab 1979
75.	3004221005	Distanzring
76.	3004059466	Muffe
77.	3004092083	Schiebemuffe 5. Gang
78.	3004092094	Sprengring
79.	3004160981	Eingangswelle mit 4. Gangrad

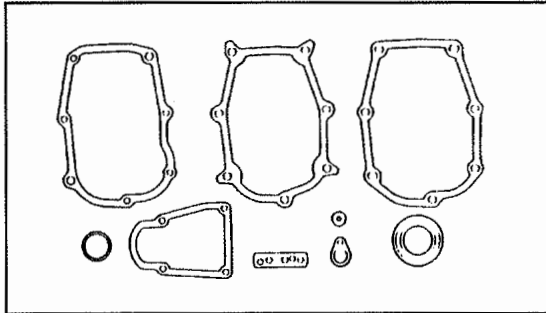
Fünfgang - Schaltgetriebe Schaltgabeln und Dichtungssätze



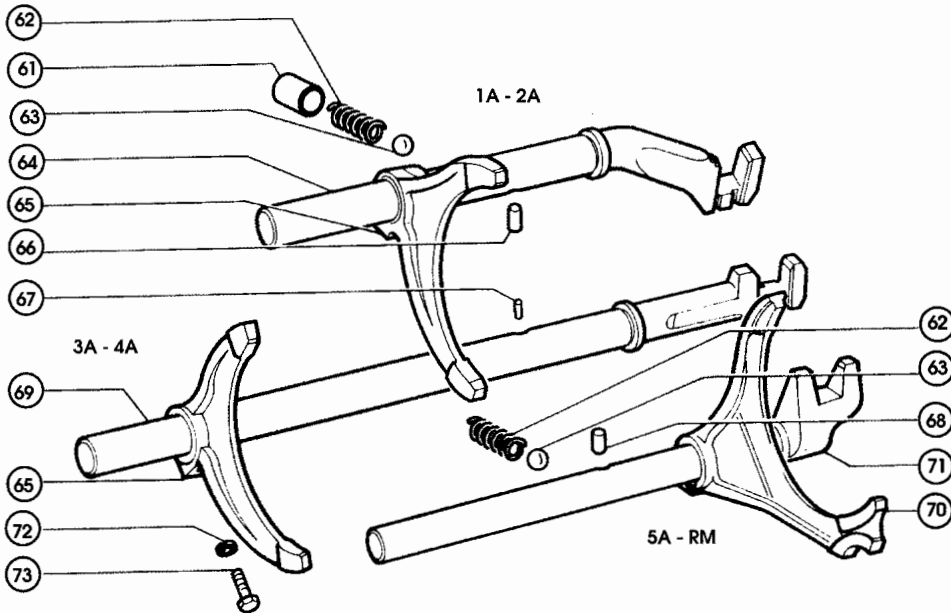
1966-71 1438ccm



Modelle 1972-85



Getriebedichtungssätze 74

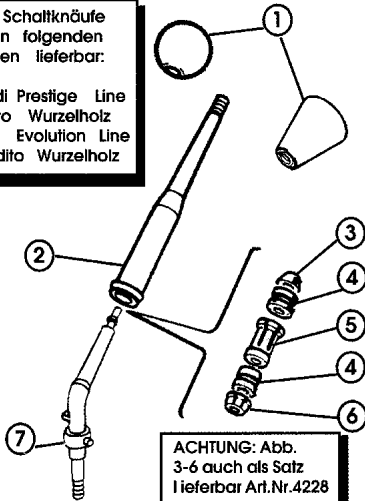


Schaltgabeln und Wellen

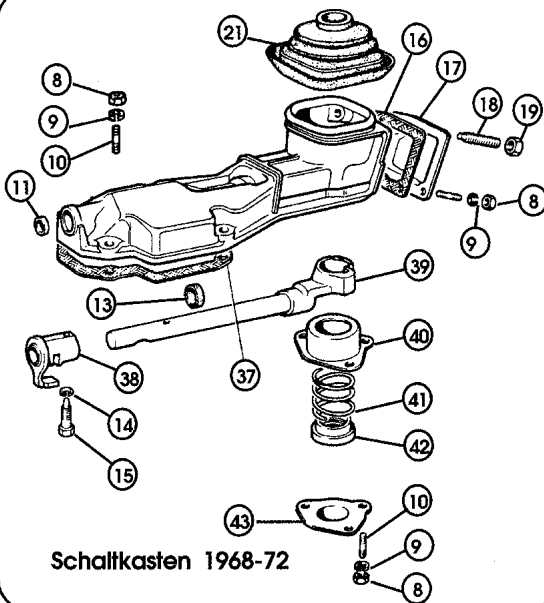
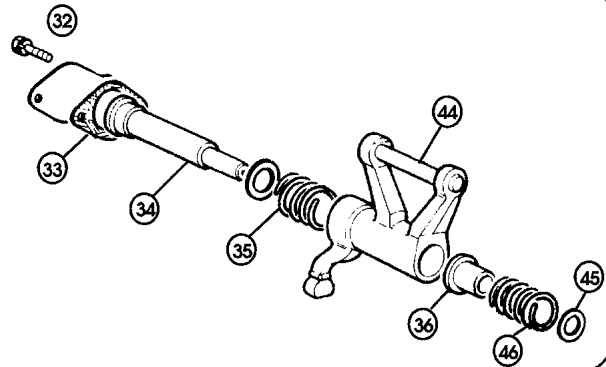
Fünfgang - Schaltgetriebe Schaltgestänge

ACHTUNG: Schaltknäufe sind auch in folgenden Ausführungen lieferbar:

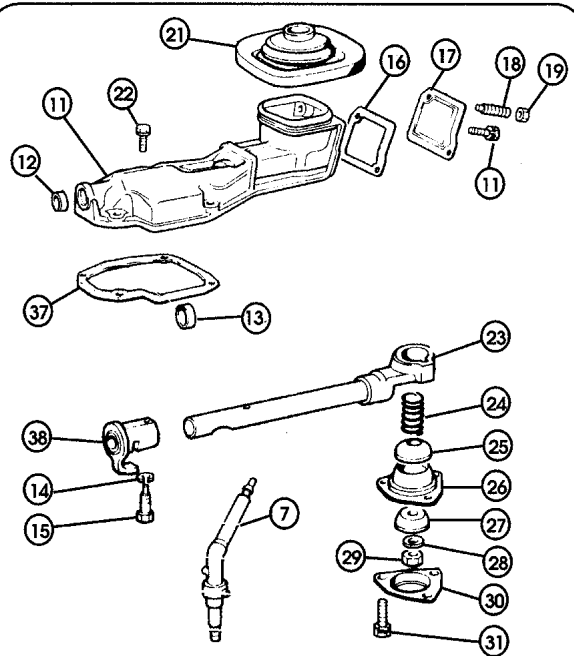
4254 Nardi Prestige Line
4254/1 dito Wurzelholz
4255 Nardi Evolution Line
4255/3 dito Wurzelholz



ACHTUNG: Abb. 3-6 auch als Satz lieferbar Art.Nr.4228



Schaltkasten 1968-72



Schaltkasten 1973-85

Abb. Nr.	Artikel Nr.	Beschreibung
1.	3004239756	Schaltknäuf 1972-78
	3004458681	Holz Knäuf 1979-83
	3005881160	Leder Knäuf (schwarz) 1980-83
	3005887195	Leder Knäuf (schwarz) 1984-85
	3007536751	Leder Knäuf (braun) 1984-85
2.	3004151587	Chrom Hebel 1972-85
3.	3004193249	Gummistück
4.	3004137841	Büchse
5.	3004137842	Zwischenstück
6.	3004137843	Bef. Stück
7.	3004301588	Schalthebel 1973-85
8.	3016100811	Mutter
9.	3010516670	Federring
10.	3013543521	Stift
11.	3004162727	Gehäuse
12.	3014328701	Deckel

Abb. Nr.	Artikel Nr.	Beschreibung
13.	3004074250	Büchse
14.	3010516474	Federring
15.	3004170541	Schraube
16.	3004170540	Dichtung
17.	3004163972	Deckel
18.	3004148579	RG Sperre
19.	3010791011	Mutter
20.	3010902221	Schraube
21.	4209	Manschette
22.	3013826324	Schraube
23.	3004289490	Schaltstange
24.	3004308774	Feder
25.	3000870736	Kappe
26.	3004289497	Kugelsitz
27.	3004289498	Halbschale
28.	3012638620	Unterlegscheibe

Abb. Nr.	Artikel Nr.	Beschreibung
29.	3014048211	Mutter
30.	3004289489	Deckel unten
31.	3013824611	Schraube
32.	3010902221	Schraube
33.	3004163918	Dichtung
34.	3004163912	Schaltwelle
35.	3004163911	Feder
36.	3004163915	Büchse
37.	4210	Dichtung
38.	3004163975	Schaltklaue
39.	3004163973	Schaltstange
40.	3004163985	Feder Halter
41.	3004163986	Feder
42.	3004163983	Kugelsitz
43.	3004163984	Deckel
44.	3004163914	Schaltklaue
45.	3004163916	Unterlegscheibe
46.	3004141739	Feder

Tachoantrieb

Viergang-Getriebe

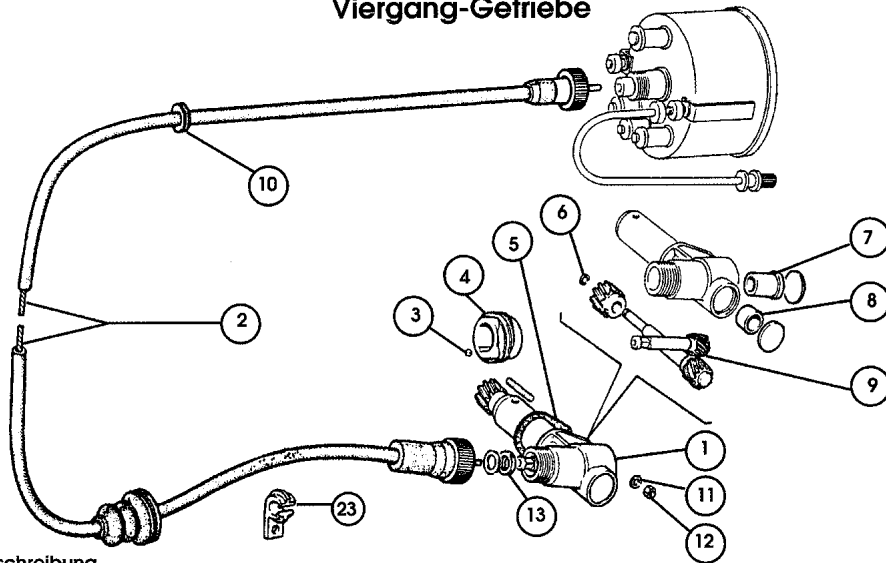


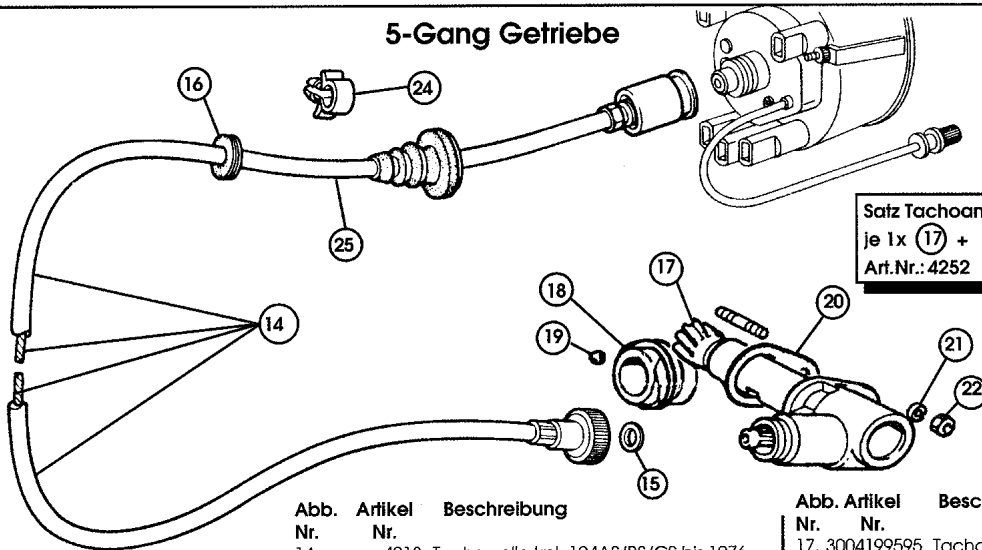
Abb.Artikel Beschreibung
Nr. Nr.

- 1. 3004174222 Tachoantrieb 9 Zähne
- 2. 3004141844 Inneres Kabel
- 3. 3020419300 Kugel
- 4. 3004143098 Tachoschnecke
- 5. 3000811134 Dichtung
- 6. 3013400276 Clip
- 7. 3004170840 Büchse

Abb.Artikel Beschreibung
Nr. Nr.

- 8. 3000888019 Büchse
- 9. 3004170842 Antriebsritzeln
- 10. 3010396180 Büchse
- 11. 3011197774 Federring
- 12. 3012574211 Mutter
- 13. 3040001950 Simmering

5-Gang Getriebe



Satz Tachoantrieb + Schnecke
je 1x (17) + (18)
Art.Nr.: 4252

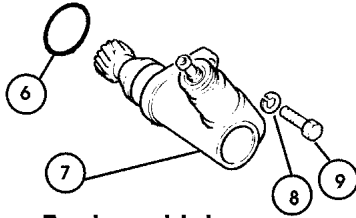
Abb. Artikel Beschreibung
Nr. Nr.

- 14. 4213 Tachowelle kpl. 124AS/BS/CS bis 1976
2 x Schraubverschluss
- 3005981382 Tachowelle kpl. 124CS1 1977-78
1 x Steck- / 1 x Schraubverschluss
- 3004419098 Tachowelle kpl. 1979-85 Fahrzeuge
mit Schaltgetriebe
- 3004433931 Tachowelle kpl. 1979-85 Fahrzeuge
mit Automatikgetriebe
- 15. 3040001950 Simmering
- 16. 3010396180 Büchse

Abb. Artikel Beschreibung
Nr. Nr.

- 17. 3004199595 Tachoantrieb 15 Zähne
- 18. 3004199596 Zahnrad für Tachoantrieb
- 19. 3020419300 Kugel
- 20. 3000811134 Dichtung
- 21. 3010516470 Federring
- 22. 3015896211 Mutter
- 23. 3014571080 Klemme
- 24. 3014570080 Klemme
- 25. 3004344455 Obere Tachowelle kpl.
nur 124CS1 1975-76

Automatikgetriebe Anbauteile



Tachoantrieb

Abb. Artikel Beschreibung
Nr. Nr.

- | | | |
|-----|------------|--------------------------------------|
| 1. | 3010517074 | Federring |
| 2. | 3004325714 | Schraube |
| 3. | 3004381371 | Schraube |
| 4. | 3011198371 | Unterlegscheibe |
| 5. | 3016240921 | Schraube |
| 6. | 3014457380 | O-Ring |
| 7. | 3004363569 | Tachoantrieb 1979-1/81
8/16 Zähne |
| | 3005927338 | Tachoantrieb 2/81-1985
6/12 Zähne |
| 8. | 3011197774 | Federring |
| 9. | 3010902221 | Schraube |
| 10. | 3016043934 | Schraube |
| 11. | 3012638620 | Unterlegscheibe |
| 12. | 3016100811 | Mutter |
| 13. | 3010516670 | Federring |
| 14. | 3004237037 | Oberes Trennblech |
| 15. | 3012643701 | Federring |
| 16. | 3004402655 | Unteres Trennblech |
| 17. | 3004105308 | Dichtring |
| 18. | 3004445536 | Peilstab |
| 19. | 3004218238 | Schraube |
| 20. | 3004413211 | Pellrohr |

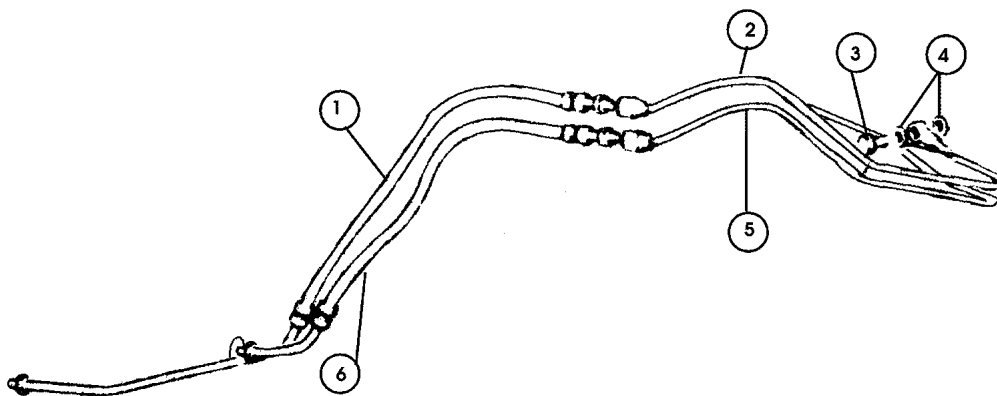
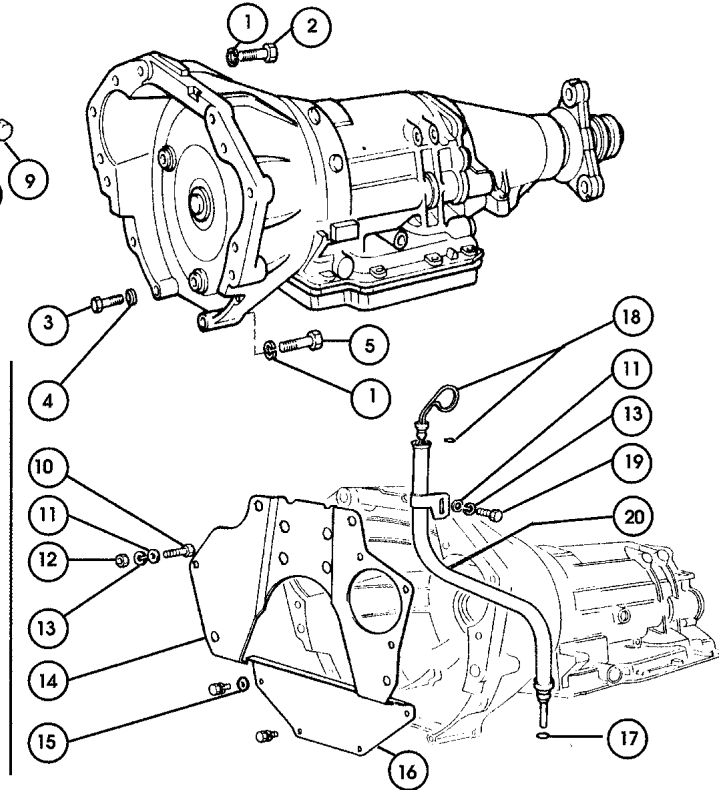
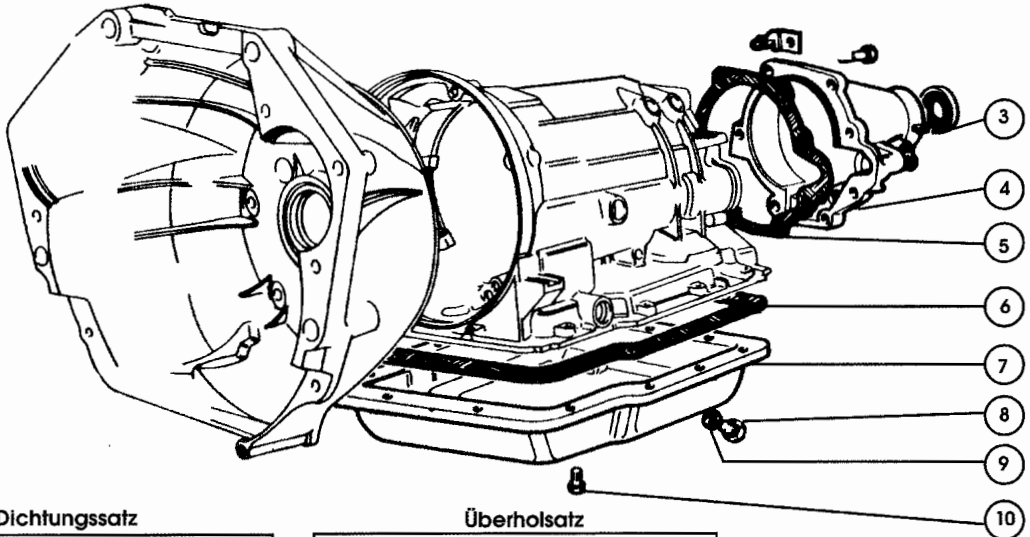


Abb. Artikel Beschreibung
Nr. Nr.

- | | | |
|----|------------|------------------|
| 1. | 3004237058 | Flexible Leitung |
| 2. | 3004425483 | Leitung |
| 3. | 3004237053 | Schraube |
| 4. | 3010257060 | Unterlegscheibe |
| 5. | 3004425485 | Leitung |
| 6. | 3004237059 | Flexible Leitung |

Automatikgetriebe



Dichtungssatz

Überholsatz

Dichtungssatz enthält Art.-Nr.: 1
3 + 5 + 6 + 9 + 11 + 16 + 20
+ 23 + 24

Überholsatz 2
enthält Art.-Nr.: 13 + 14 15 + 16 +
17 + 18 + 19 + 20

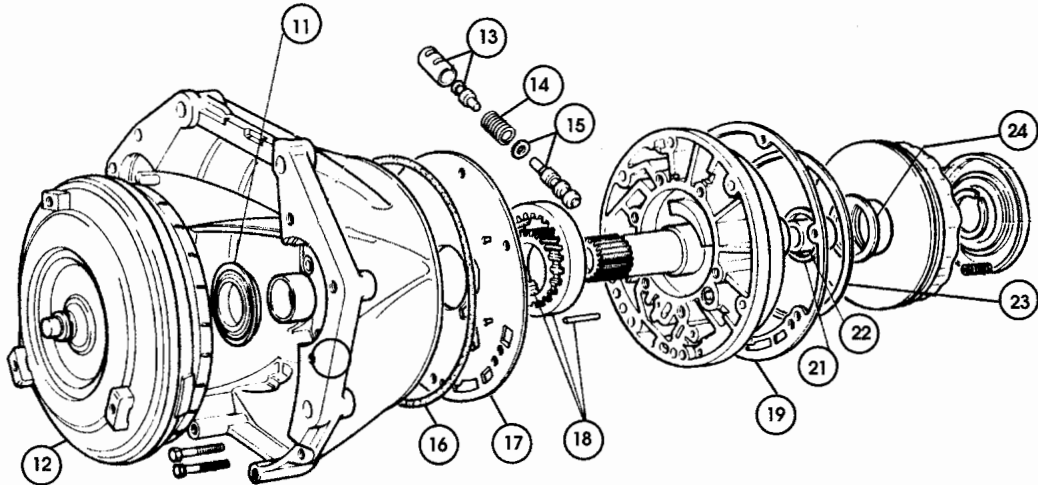


Abb. Artikel Beschreibung
Nr. Nr.

1.	3009940314	Dichtsatz
2.	3009937020	Überholsatz
3.	3040001860	Simmerring
4.	3009938594	Deckel
5.	3009921654	Dichtung
6.	3009940160	Ölwannendichtung
7.	3009940159	Ölwanne
8.	3009921694	Ablaßschraube

Abb. Artikel Beschreibung
Nr. Nr.

9.	3009921695	Dichtung Ablaßschraube
10.	3009929977	Schraube bis 2/1985
	3009940161	Schraube bis 3/1985
11.	3009921594	Abdichtring
12.	3009934664	Drehmomentwandler
13.	3009937020	Nur lieferbar im Satz
14.	3009937020	Nur lieferbar im Satz
15.	3009937020	Nur lieferbar im Satz
16.	3009921595	Dichtung

Abb. Artikel Beschreibung
Nr. Nr.

17.	3009937020	Nur lieferbar im Satz
18.	3009937020	Nur lieferbar im Satz
19.	3009937020	Nur lieferbar im Satz
20.	3009938891	Dichtung
21.	3009937020	Nur lieferbar im Satz
22.	3009937020	Nur lieferbar im Satz
23.	3009921597	Dichtung
24.	3009921598	Dichtung

Automatikgetriebe

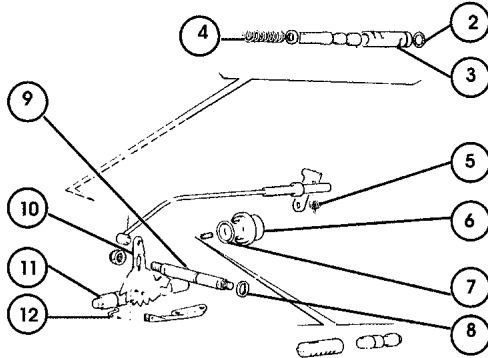


Abb. Nr.	Artikel Nr.	Beschreibung
1.	3009940314	Dichtsatz siehe Seite 57
2.	3009921657	Dichtung
3.	3009921656	Büchse
4.	3009921660	Feder
5.	3009921652	Feder
6.	3009941764	Vacuum Pumpe
7.	3009934270	Dichtring
8.	3009921640	Dichtring
9.	3009921664	Hohlstift
10.	3009927359	Zahnbogen
11.	3009921684	Ventil
12.	3009921685	Stange

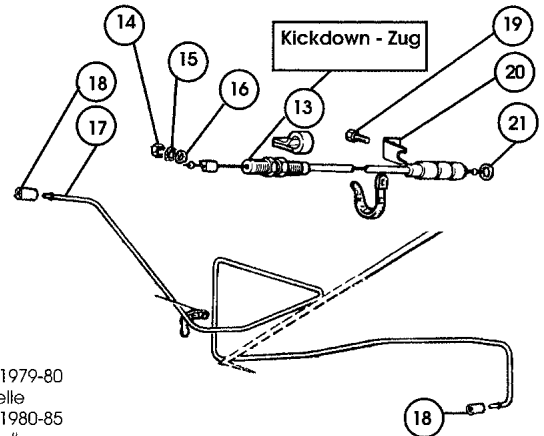


Abb. Nr.	Artikel Nr.	Beschreibung
13.	3004336833	Kickdown - Zug 1979-80 Vergaser - Modelle
	3005944140	Kickdown - Zug 1980-85 Einspritzer - Modelle
14.	3015896411	Mutter
15.	3011195470	Federring
16.	3010519301	Unterlegscheibe
17.	3004423692	Hydraulik Leitung 1979-80 Vergaser - Modelle
	3004469823	Hydraulik Leitung 1980-85 Einspritzer - Modelle
18.	3004237046	Anschlußstück
19.	3010902121	Schraube
20.	3004235569	Halter
21.	3014453080	O-Ring

Ölfiltersieb

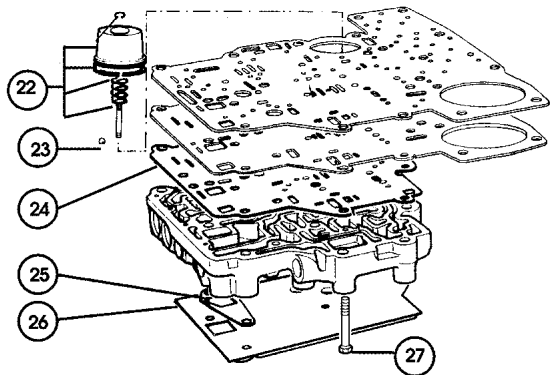


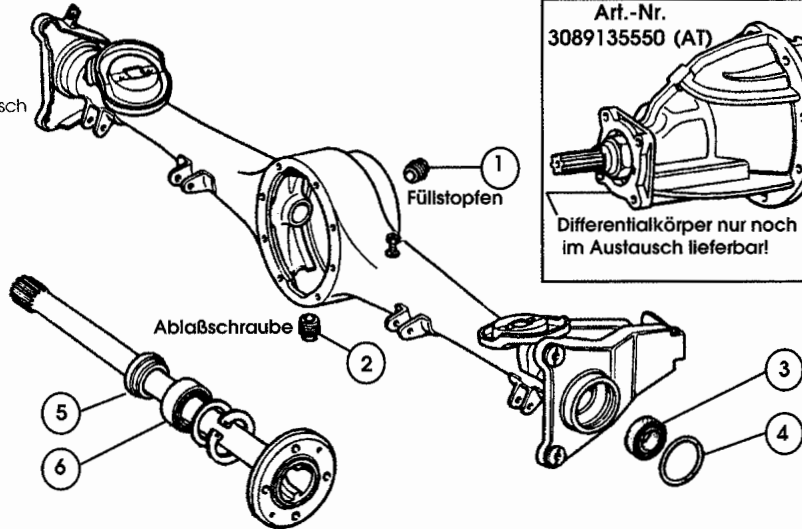
Abb. Nr.	Artikel Nr.	Beschreibung
22.	3009936201	Ventil
23.	3009934677	Kugel
24.	3009921682	Dichtung
25.	3009921688	Dichtung
26.	3009921689	Ölsieb
27.	3009921686	Schraube

Hinterachse & Kardanwelle

124AS (Euro 66-68)+(US 68-69 -FGNr.#1759185)

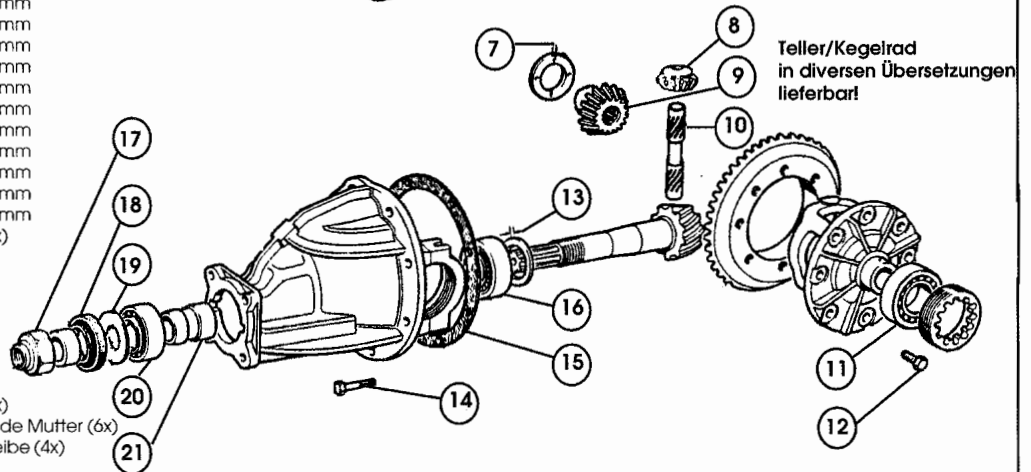
Abb. Artikel Beschreibung
Nr. Nr.

1. 3014325301 Füllstopfen
2. 3014326241 Ablassschraube magnetisch
3. 3040000810 Simmerring
4. 4224 O-Ring
5. 4220 Schrumpfring
6. 4221 Radlager
7. 3004180810 Scheibe 1.80mm
- 3004180811 Scheibe 1.85mm
- 3004180812 Scheibe 1.90mm
- 3004060716 Scheibe 2.00mm
- 3004130097 Scheibe 2.10mm
8. 3007699515 Planetenrad
9. 3004094069 Planetenrad
10. 3004140677 Laufbolzen
11. 3060055392 Lager
12. 3004182380 Schraube (8 X)
13. 3004139431 Scheibe 2.60mm
- 3004139432 Scheibe 2.65mm
- 3007699515 Scheibe 2.70mm
- 3004139434 Scheibe 2.75mm
- 3004139435 Scheibe 2.80mm
- 3004139436 Scheibe 2.85mm
- 3004139437 Scheibe 2.90mm
- 3004139438 Scheibe 2.95mm
- 3004139439 Scheibe 3.00mm
- 3004139440 Scheibe 3.05mm
- 3005990821 Scheibe 3.10mm
- 3004139442 Scheibe 3.15mm
- 3004139443 Scheibe 3.20mm
- 3004139444 Scheibe 3.25mm
- 3005990831 Scheibe 3.30mm
- 3004139446 Scheibe 3.35mm
14. 3004218238 Schraube (8x)
15. 3004306346 Dichtung
16. 3004139528 Lager
17. 3004144513 Mutter
18. 3040000770 Simmerring
19. 3004145844 Scheibe
20. 3000848610 Lager
21. 3004223761 Stauchhülse
22. 3016240921 Schraube (3x)
23. 3015503811 Selbstsichernde Mutter (6x)
24. 3012646701 Unterlegscheibe (4x)
25. 3010516670 Federring
26. 3016100811 Mutter
27. 4216 Hardyscheibe
28. 3015541321 Schraube (3x)
29. 3004593215 Mutter
30. 3004593214 Flansch
31. 3011060576 Sprengring
32. 4218 Lager
33. 3004146074 Verbindungsstück
34. 4232 Gummilager Kardanwelle



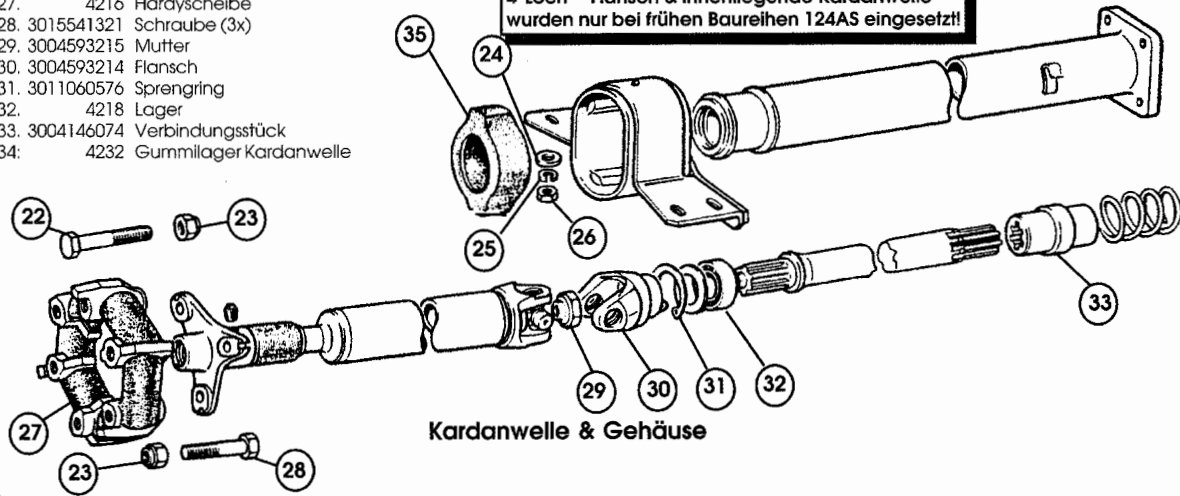
Art.-Nr.
3089135550 (AT)

Differentialkörper nur noch im Austausch lieferbar!



Teller/Kegelrad in diversen Übersetzungen lieferbar!

4-Loch - Flansch & innenliegende Kardanwelle wurden nur bei frühen Baureihen 124AS eingesetzt!



Kardanwelle & Gehäuse

Kardanwelle 1968 - 85 ab 124 AS II.Serie

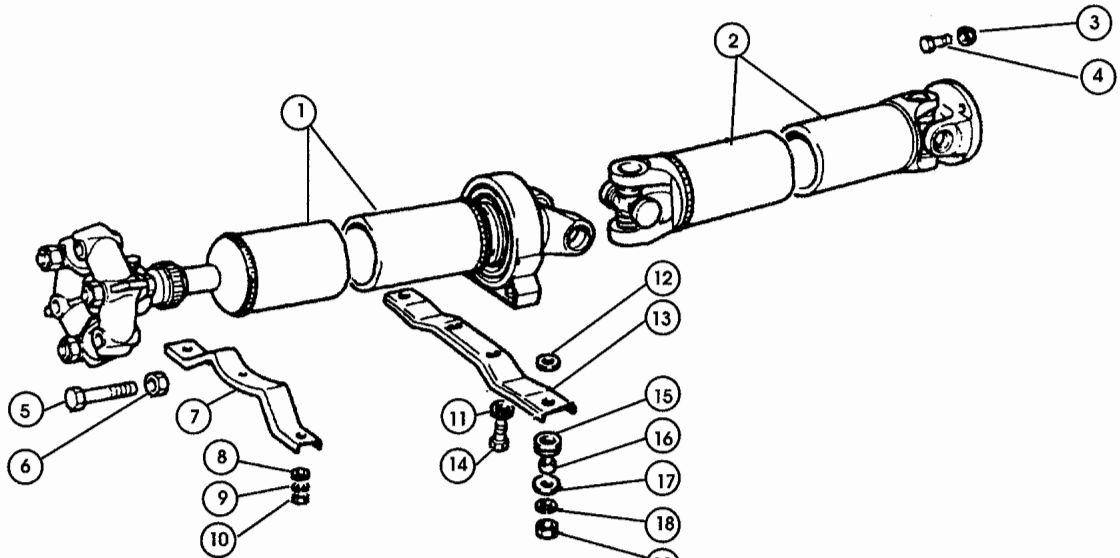


Abb. Artikel Beschreibung
Nr. Nr.

- | | | |
|----|------------|--|
| 1. | 3004223801 | Vorderteil, Coupe Schaltgetriebe |
| | 3005943572 | Vorderteil, Spider Schaltgetriebe |
| | 3005943572 | Vorderteil, Spider Automatik-Getriebe bis 3/81 |
| | 3005943573 | Vorderteil, Spider Automatik-Getriebe ab 4/81 |
| 2. | 3004399789 | Hinterteil 1978-85 |
| 3. | 3016104411 | Mutter (4 x) |
| 4. | 3004024302 | Schraube (4 x) |
| 5. | 3016240921 | Schraube (3 x) |

Abb. Artikel Beschreibung
Nr. Nr.

- | | | |
|-----|------------|-----------------|
| 6. | 3015503811 | Mutter (3 x) |
| 7. | 3004198897 | Halter, Coupe |
| | 3004221170 | Halter, Spider |
| 8. | 3012638620 | Unterlegscheibe |
| 9. | 3010516670 | Federring |
| 10. | 3016100811 | Mutter |
| 11. | 3010516670 | Federring |
| 12. | 3012647021 | Distanzstück |

Abb. Artikel Beschreibung
Nr. Nr.

- | | | |
|-----|------------|-----------------|
| 13. | 3004181560 | Halter, Coupe |
| | 3004191222 | Halter, Spider |
| 14. | 3004218238 | Schraube |
| 15. | 3004074483 | Büchse |
| 16. | 3004074482 | Distanzstück |
| 17. | 3012647021 | Unterlegscheibe |
| 18. | 3010516670 | Federring |
| 19. | 3016100811 | Mutter |

Kardanwelle Einzelteile

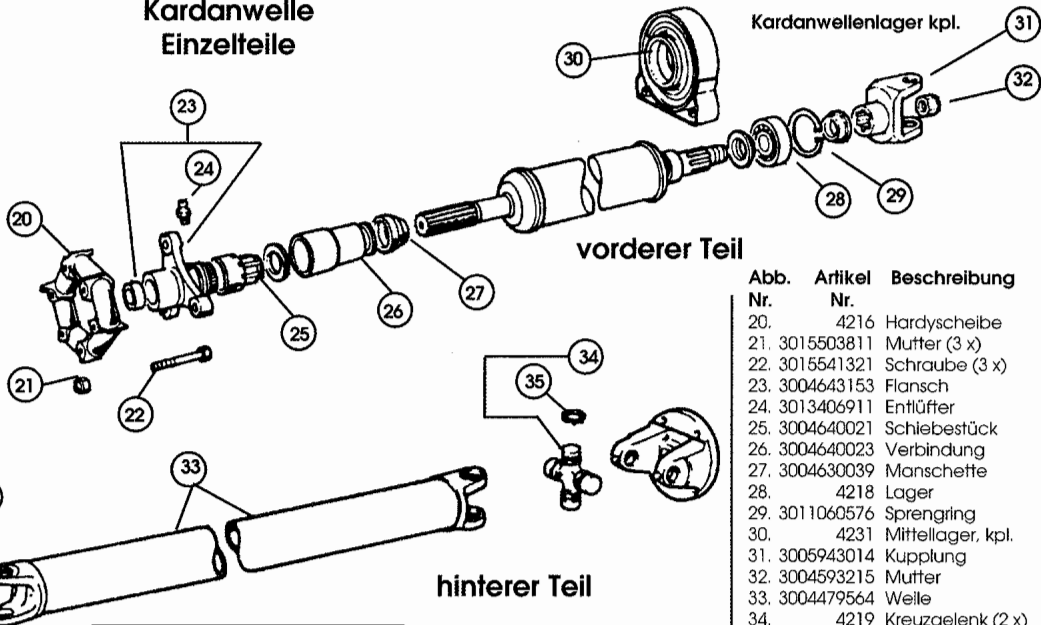
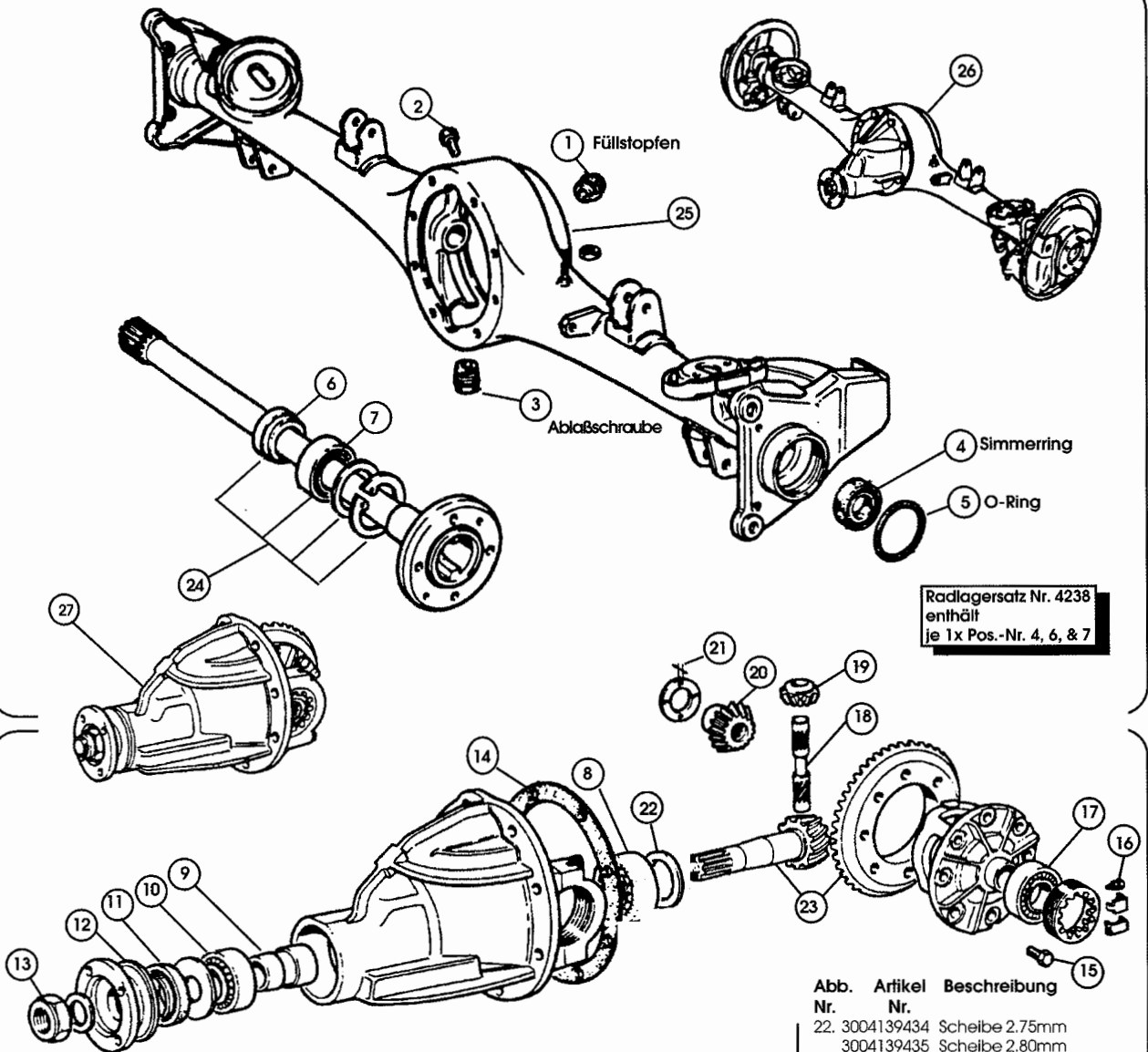


Abb. Artikel Beschreibung
Nr. Nr.

- | | | |
|-----|------------|-----------------------------|
| 20. | 4216 | Hardyscheibe |
| 21. | 3015503811 | Mutter (3 x) |
| 22. | 3015541321 | Schraube (3 x) |
| 23. | 3004643153 | Flansch |
| 24. | 3013406911 | Entlüfter |
| 25. | 3004640021 | Schiebestück |
| 26. | 3004640023 | Verbindung |
| 27. | 3004630039 | Manschette |
| 28. | 4218 | Lager |
| 29. | 3011060576 | Sprengring |
| 30. | 4231 | Mittellager, kpl. |
| 31. | 3005943014 | Kupplung |
| 32. | 3004593215 | Mutter |
| 33. | 3004479564 | Weile |
| 34. | 4219 | Kreuzgelenk (2 x) |
| 35. | 3000883239 | Sprengring 1,5mm (Standard) |
| | 3004574563 | 1,53mm |
| | 3004574564 | 1,56mm |
| | 3004574565 | 1,59mm |
| | 3004574566 | 1,62mm |

Rep.-Satz Kardanwelle Art.Nr. 4250
enthält: 1x 4219 / 8 x 3000883239 /
je 1x 4216 / 4231 / 4218

Hinterachse & Differential 1968-1978 ab 124AS II. Serie bis 124CS1 1756ccm



Radlagersatz Nr. 4238
enthält
je 1x Pos.-Nr. 4, 6, & 7

Abb. Artikel Beschreibung

Nr.	Artikel Nr.	Beschreibung
1.	3014325301	Füllstopfen
2.	3000830042	Schraube
3.	3014326211	Ablafschraube (Magnetisch)
4.	3040000810	Simmerring
5.	4224	O-Ring
6.	4220	Schrumpfring
7.	4221	Radlager
8.	3004139528	Lager
9.	3004223761	Stauchhülse
10.	3000848610	Lager
11.	3040000770	Simmerring
12.	3004099400	Flansch
13.	3015504011	Mutter bis Vett.-Nr. 1878128
	3014044071	Mutter ab Vett.-Nr. 1878129

Abb. Artikel Beschreibung

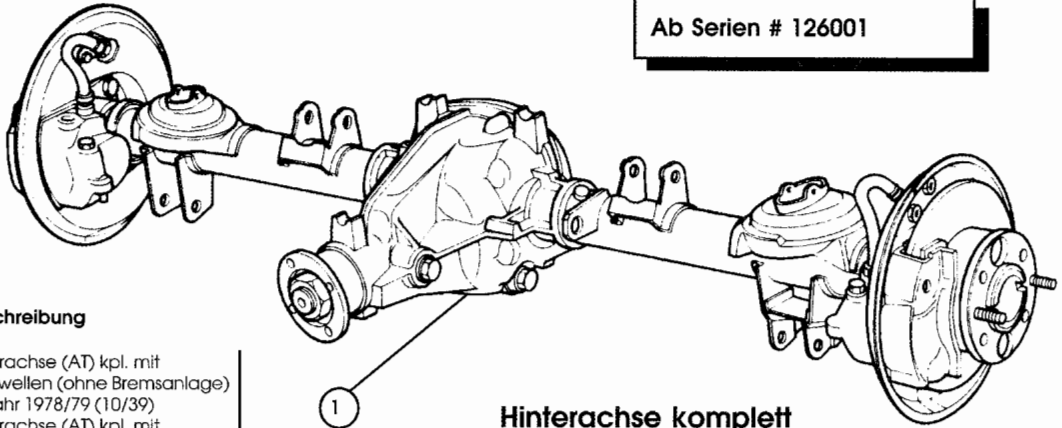
Nr.	Artikel Nr.	Beschreibung
14.	3004306346	Dichtung
15.	3004182380	Schraube
16.	3013824024	Schraube
17.	3060055392	Differentiallager seitlich (2 x)
18.	3004140677	Laufbolzen
19.	3007699515	Planetenrad
20.	3004094069	Planetenrad
21.	3004180810	Scheibe 1.80mm
	3004180811	Scheibe 1.85mm
	3004180812	Scheibe 1.90mm
	3004060716	Scheibe 2.00mm
	3004130097	Scheibe 2.10mm
22.	3004139431	Scheibe 2.60mm
	3004139432	Scheibe 2.65mm
	3004139433	Scheibe 2.70mm

Abb. Artikel Beschreibung

Nr.	Artikel Nr.	Beschreibung
22.	3004139434	Scheibe 2.75mm
	3004139435	Scheibe 2.80mm
	3004139436	Scheibe 2.85mm
	3004139437	Scheibe 2.90mm
	3004139438	Scheibe 2.95mm
	3004139439	Scheibe 3.00mm
	3004139440	Scheibe 3.05mm
	3004139441	Scheibe 3.10mm
	3004139442	Scheibe 3.15mm
	3004139443	Scheibe 3.20mm
	3004139444	Scheibe 3.25mm
	3004139445	Scheibe 3.30mm
	3004139446	Scheibe 3.35mm
23.	3004334800	Teller/Kegelrad (10/43)
24.	3004302293	Achswelle kpl. (AT)
25.	3004217609	Achsgehäuse
26.	3004235450	Hinterachse kpl. (AT) (ohne Bremsanlage)
27.	4241	Differentialkopf kpl. (NEU)
	4241	Differentialkopf kpl. (AT)
28.	4238	Radlagersatz (1 Seite)

Hinterachse 1978 - 85

Ab Serien # 126001



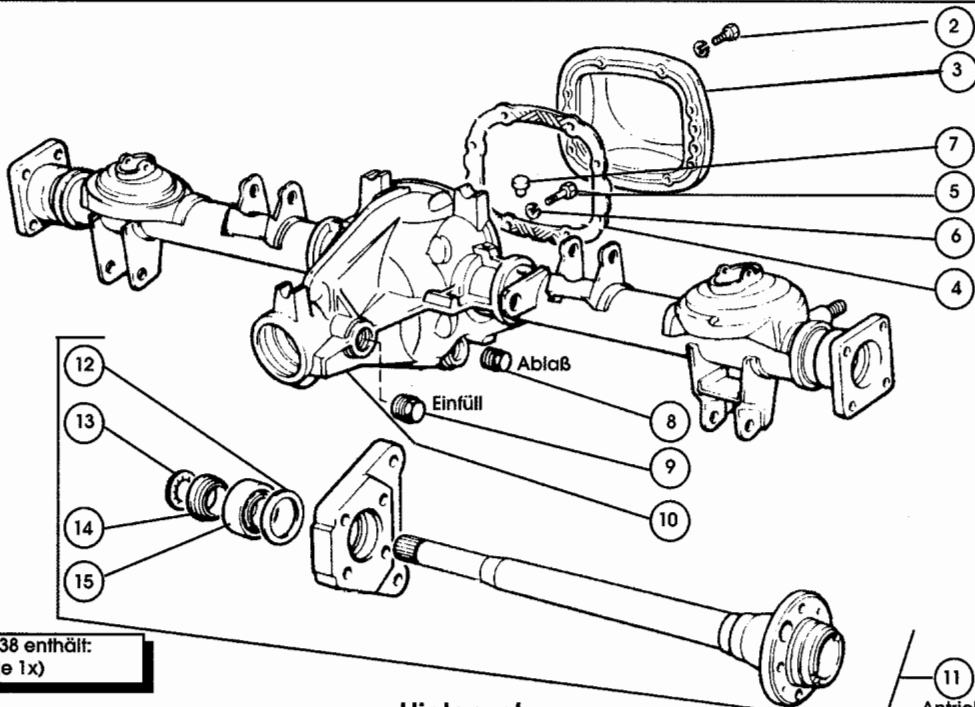
**Hinterachse komplett
im Austausch**

Abb. Artikel Beschreibung

Nr.	Nr.	Beschreibung
1.	4258	Hinterachse (AT) kpl. mit Achswellen (ohne Bremsanlage) Baujahr 1978/79 (10/39)
	4259	Hinterachse (AT) kpl. mit Achswellen (ohne Bremsanlage) Baujahr 1979-82 (10/39)
	4260	Hinterachse (AT) kpl. mit Achswellen (ohne Bremsanlage) Baujahr 1983-85 (10/39)
2.	3010516670	Federring
3.	3005967145	Differentialgehäusedeckel
4.	3004430509	Differentialgehäusedichtung
5.	3011343831	Schraube
6.	3010516874	Federring
7.	3013415690	Entlüfterstopfen
8.	3014326211	Ölablaßschraube (magnetisch)
9.	3014325301	Füllstopfen
10.	3005921896	Hinterachsgehäuse

Abb. Artikel Beschreibung

Nr.	Nr.	Beschreibung
11.	3004415390	Antriebswelle 124CS0/CS2
	3005921898	Antriebswelle 124DS
12.	4224	O-Ring
13.	3040000810	Stimmerring
14.	4220	Schrumpfring
15.	4221	Radlager
	4238	Radlagersatz (eine Seite)

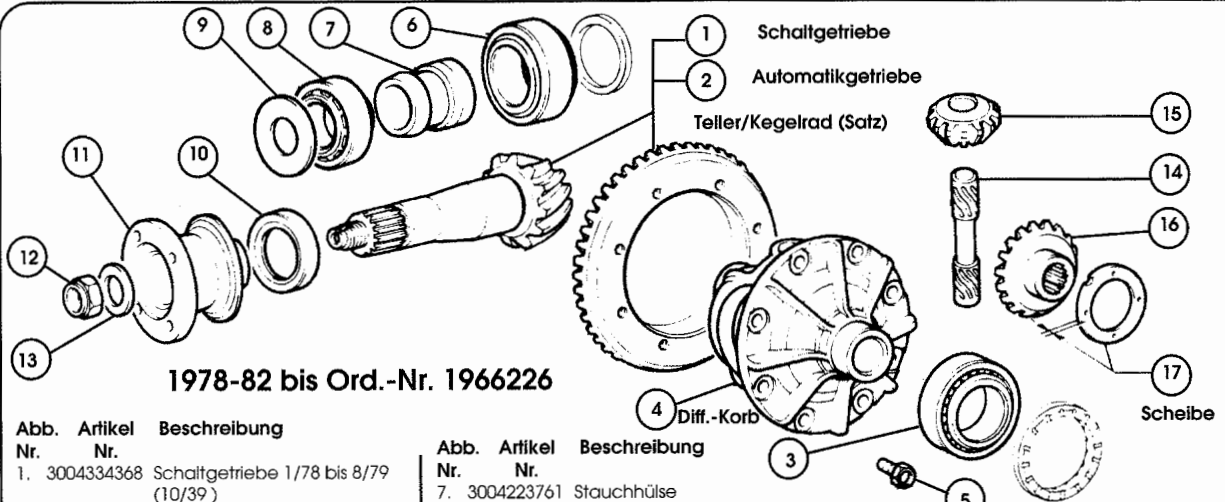


**Radlagersatz 4238 enthält:
Nr. 13 + 14 + 15 (je 1x)**

Hinterachse

11
Antriebswelle kpl.
im Austausch

Differential 1978-85



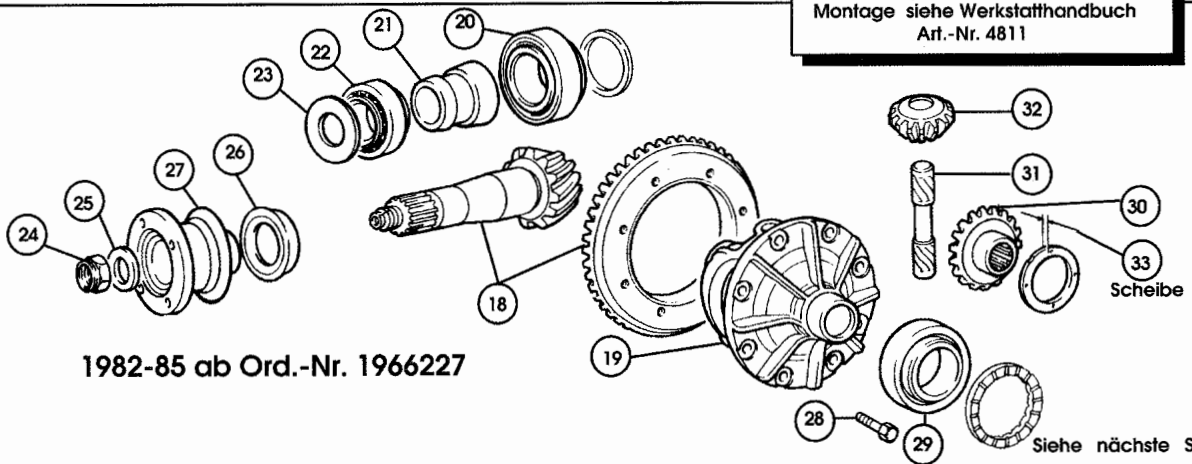
1978-82 bis Ord.-Nr. 1966226

Abb. Nr.	Artikel Nr.	Beschreibung
1.	3004334368	Schaltgetriebe 1/78 bis 8/79 (10/39)
	3004443641	Schaltgetriebe 9/79 bis Ord.-Nr. 1966226 (10/39)
2.	3004361461	Automatikgetriebe 1/78 bis 8/79 (12/43)
	3004443804	Automatikgetriebe 9/79 bis Ord.-Nr. 1966226 (12/43)
3.	3004338675	Lager 1/78 bis Ord.-Nr. 1966226
4.	3004338680	Differentialkorb 1/78 bis 10/78
	3004430507	Differentialkorb 10/78 bis 8/79
	3004439717	Differentialkorb 9/79 bis Ord.-Nr. 1966226
5.	3004182380	Schraube
6.	3004139528	Lager

Abb. Nr.	Artikel Nr.	Beschreibung
7.	3004223761	Stauchhülse
8.	3000848610	Lager
9.	3004330992	Unterlegscheibe
10.	3040000770	Simmerring
11.	3004338678	Flansch
12.	3014044271	Mutter
13.	3004380565	Distanzscheibe
14.	3004140677	Laufbolzen für Planetenrad
15.	3007699515	Planetenrad
16.	3004094069	Planetenrad bis 9/78
	3004430508	Planetenrad ab 10/78 bis Ord.-Nr. 1966226
17.	3004130098	0.95mm Scheibe
	3000816594	1.00 mm Scheibe
	3000840148	1.05 mm Scheibe

Abb. Nr.	Artikel Nr.	Beschreibung
17.	3004130099	1.10 mm Scheibe
	3004365778	1.15 mm Scheibe
	3004365779	1.20 mm Scheibe
	3004365780	1.25 mm Scheibe
	3004365781	1.30 mm Scheibe
	3004180810	1.80 mm Scheibe
	3004180811	1.85 mm Scheibe
	3004180812	1.90 mm Scheibe
	3004060716	2.00 mm Scheibe
	3004130097	2.10 mm Scheibe

Anmerkung: Zur fachgerechten Montage siehe Werkstatthandbuch Art.-Nr. 4811



1982-85 ab Ord.-Nr. 1966227

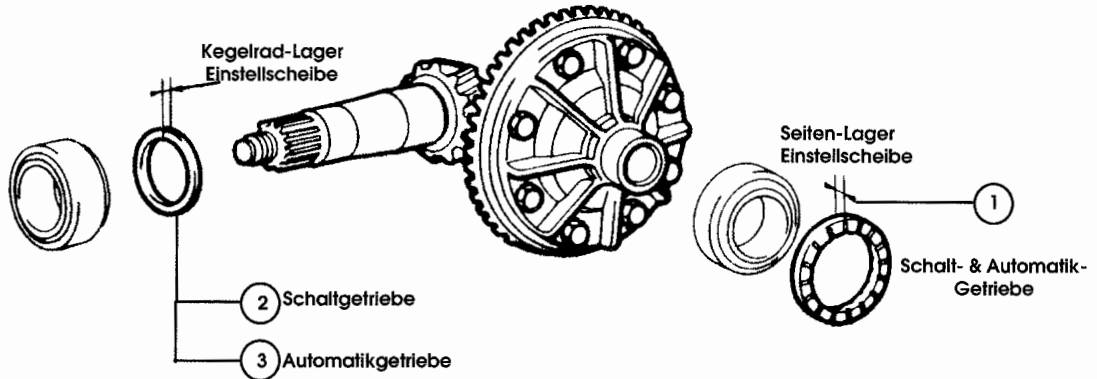
Abb. Nr.	Artikel Nr.	Beschreibung
18.	3005926997	Teller/Kegelrad (Satz), Schalt-Getriebe
	3005990198	Teller/Kegelrad (Satz), Automatikgetriebe
19.	3005933627	Differentialkorb
20.	3004139528	Lager
21.	3005924109	Stauchhülse
22.	3000848610	Lager
23.	3004330992	Unterlegscheibe
24.	3014044271	Mutter

Abb. Nr.	Artikel Nr.	Beschreibung
25.	3004380565	Distanzscheibe
26.	3040002190	Simmerring
27.	3004338678	Flansch
28.	3004469856	Schraube
29.	3007546497	Lager
30.	3005933626	Planetenrad
31.	3004469860	Laufbolzen
32.	3007699515	Planetenrad

Abb. Nr.	Artikel Nr.	Beschreibung
33.	3005960356	2.75 mm Scheibe
	3005930657	2.80 mm Scheibe
	3005933385	2.85 mm Scheibe
	3005960359	2.90 mm Scheibe
	3005960360	2.95 mm Scheibe
	3005933388	3.00 mm Scheibe
	3005933389	3.05 mm Scheibe
	3005933390	3.10 mm Scheibe
	3005960364	3.15 mm Scheibe
	3005933392	3.20 mm Scheibe
	3005933393	3.25 mm Scheibe

Siehe nächste Seite

Differential - Einstellscheiben 1978 - 1985



Bemerkung: Zur fachgerechten
Montage siehe Werkstatthandbuch
Art.-Nr. 4811

Abb. Artikel Beschreibung
Nr. Nr.

1.	3004318812	6.50 mm Scheibe
	3004380569	6.58 mm Scheibe
	3004318814	6.60 mm Scheibe
	3004372616	6.62 mm Scheibe
	3004372617	6.64 mm Scheibe
	3004372619	6.68 mm Scheibe
	3004372620	6.72 mm Scheibe
	3004419526	6.74 mm Scheibe
	3004372622	6.76 mm Scheibe
	3004372623	6.78 mm Scheibe
	3004318818	6.80 mm Scheibe
	3004419530	6.82 mm Scheibe
	3004372625	6.84 mm Scheibe
	3004372626	6.86 mm Scheibe
	3004372627	6.88 mm Scheibe
	3004318820	6.90 mm Scheibe
	3004372628	6.92 mm Scheibe
	3004372629	6.94 mm Scheibe
	3004372631	6.98 mm Scheibe
	3004318822	7.00 mm Scheibe
	3004372633	7.04 mm Scheibe
	3004372634	7.06 mm Scheibe
	3004419543	7.08 mm Scheibe
	3004372636	7.12 mm Scheibe
	3004372637	7.14 mm Scheibe
	3004372638	7.16 mm Scheibe
	3004372639	7.18 mm Scheibe
	3004318826	7.20 mm Scheibe
	3004372640	7.22 mm Scheibe
	3004372641	7.24 mm Scheibe
	3004372642	7.26 mm Scheibe
	3004372643	7.28 mm Scheibe
	3004318828	7.30 mm Scheibe
	3004372644	7.32 mm Scheibe

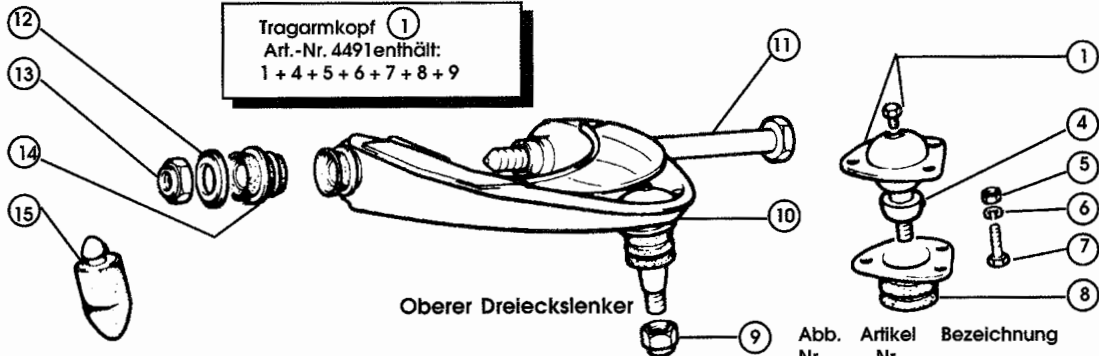
Abb. Artikel Beschreibung
Nr. Nr.

	3004372645	7.34 mm Scheibe
	3004372646	7.36 mm Scheibe
	3004372647	7.38 mm Scheibe
	3004318830	7.40 mm Scheibe
	3004380570	7.42 mm Scheibe
	3004380571	7.44 mm Scheibe
	3004380572	7.46 mm Scheibe
	3004380573	7.48 mm Scheibe
2.	3004139431	2.60 mm Scheibe, Schalt-Getriebe
	3004139432	2.65 mm Scheibe
	3004139433	2.70 mm Scheibe
	3004139434	2.75 mm Scheibe
	3004139435	2.80 mm Scheibe
	3004139436	2.85 mm Scheibe
	3004139437	2.90 mm Scheibe
	3004139438	2.95 mm Scheibe
	3004139439	3.00 mm Scheibe
	3004139440	3.05 mm Scheibe
	3005990821	3.10 mm Scheibe
	3004139442	3.15 mm Scheibe
	3004139443	3.20 mm Scheibe
	3004139444	3.25 mm Scheibe
	3005990831	3.30 mm Scheibe
	3004139446	3.35 mm Scheibe
3.	3004372625	6.84 mm Scheibe, Automatik-Getriebe
	3004372626	6.86 mm Scheibe
	3004372627	6.88 mm Scheibe
	3004318820	6.90 mm Scheibe
	3004372628	6.92 mm Scheibe
	3004372629	6.94 mm Scheibe
	3004372631	6.98 mm Scheibe
	3004372632	7.02 mm Scheibe

Abb. Artikel Beschreibung
Nr. Nr.

3.	3004318822	7.00 mm Scheibe
	3004372633	7.04 mm Scheibe
	3004372634	7.06 mm Scheibe
	3004419543	7.08 mm Scheibe
	3004318824	7.10 mm Scheibe
	3004372636	7.12 mm Scheibe
	3004372637	7.14 mm Scheibe

Vorderachse



Tragarmkopf ①
Art.-Nr. 4491 enthält:
1 + 4 + 5 + 6 + 7 + 8 + 9

Oberer Dreieckslenker

Abb. Artikel Bezeichnung

Nr.	Nr.	Bezeichnung
1.	4491	Oberer Tragarmkopf kpl.
2.	4490	Unterer Tragarmkopf kpl.
3.	4493	Satz (4 Stück) Tragarmköpfe
4.	3004257315	in 4491 enthalten
5.	3016104411	Mutter selbstsichernd
6.	3010516670	Federring
7.	3016043634	Schraube
8.	3004291042	Gummimanschette
9.	3015503911	Mutter
10.	4422	Dreieckslenker oben links kpl.
	4421	Dreieckslenker oben rechts kpl.
11.	4420	Bolzen
12.	3000899985	Scheibe

Abb. Artikel Bezeichnung

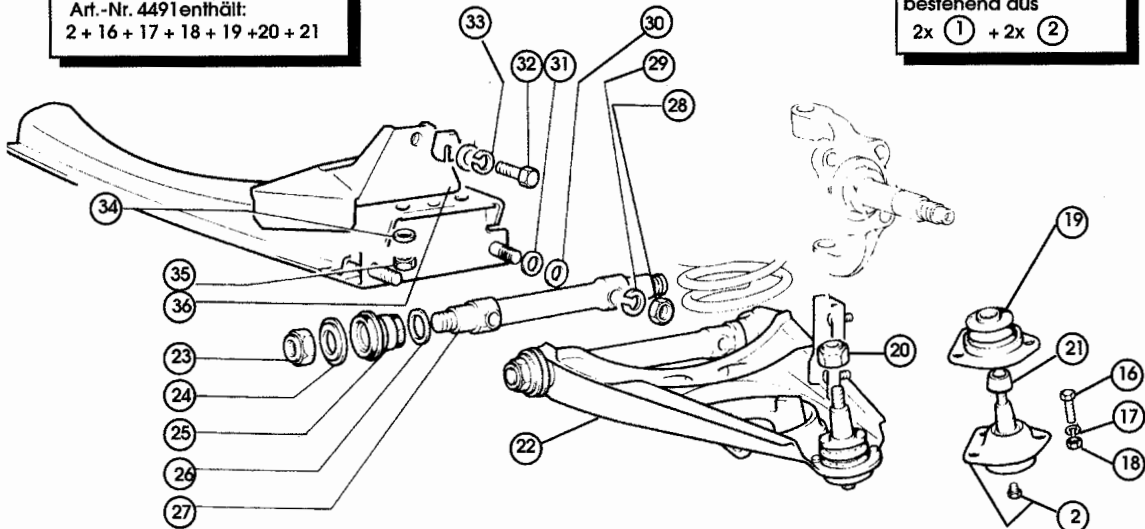
Nr.	Nr.	Bezeichnung
13.	3015503911	Mutter
14.	3004180915	Silentgummi oben (4x/Auto) Orig.
	4411	Silentgummi oben
15.		Anschlaggummi
16.	3016043634	Schraube
17.	3010516670	Federring
18.	3016104411	Mutter
19.	3004291042	Manschette
20.	3015503911	Mutter
21.	3004257315	in 4490 enthalten
22.	4415	Unterer Dreieckslenker, links kpl.
	4414	Unterer Dreieckslenker, rechts kpl.
23.	3015503911	Mutter
24.	3004089828	Unterlegscheibe
25.	3004150502	Silentgummi unten (4x/Auto) Orig.
	4417	Silentgummi unten

Abb. Artikel Bezeichnung

Nr.	Nr.	Bezeichnung
26.	3004290740	Ring
27.	4412	Bolzen
28.	3016101521	Mutter
29.	3010517074	Federring
30.	3004242131	Distanzstück
31.	3004009587	Einstellscheibe
32.	3004228578	Schraube
33.	3014496721	Federring
34.	3012646801	Ring
35.	3015503811	Mutter
36.	4413	Achsträger 124AS/BS/CS bis 1978 (außer 124BS1)
	4466	Achsträger 124BS1
	3004462643	Achsträger 124CS0/CS2 1995ccm Vergaser-Modelle
	3004462643	Achsträger 2000 i.e. 1979-83, bis Ordnungsnummer 5506003
	3007531200	Achsträger 124DS 1983-85 ab Ordnungsnummer 5506004

Tragarmkopf ②
Art.-Nr. 4491 enthält:
2 + 16 + 17 + 18 + 19 + 20 + 21

Satz Tragarmköpfe ③
bestehend aus
2x ① + 2x ②



Unterer Dreieckslenker & Achsträger

Vorderachse Federn, Stoßdämpfer & Stabilisatoren

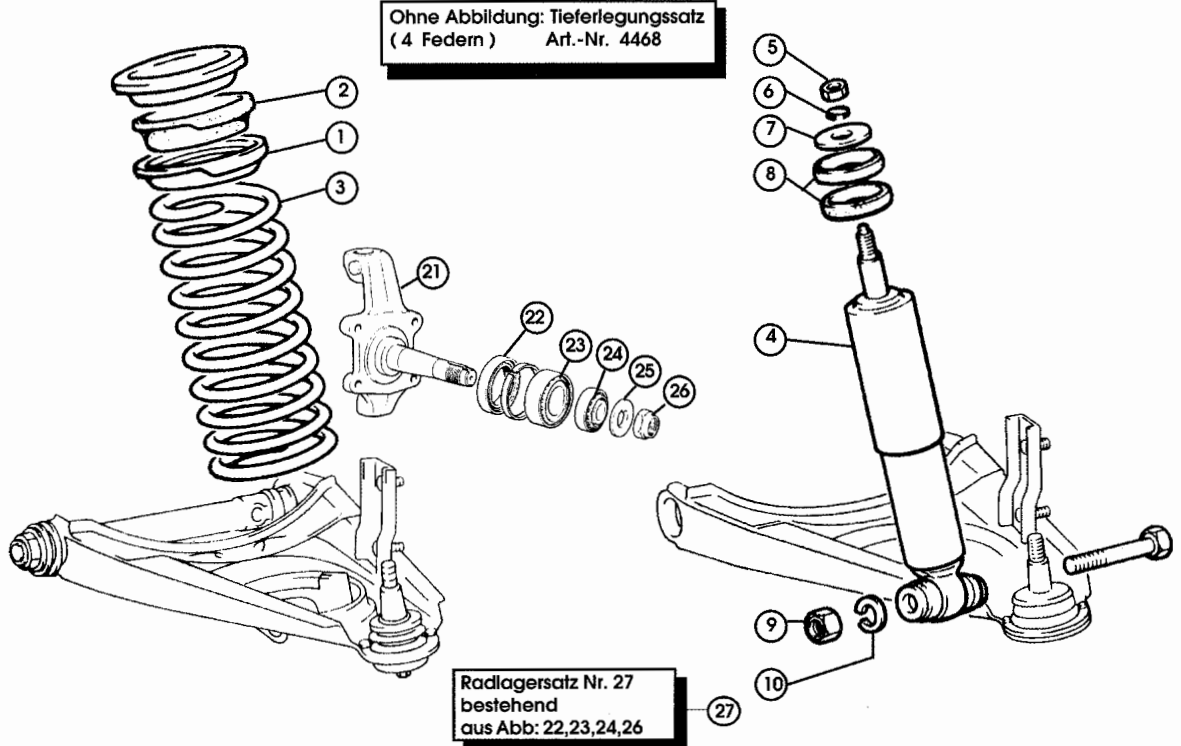


Abb. Artikel Bezeichnung

Nr.	Nr.	Bezeichnung
1.	4425	Federsitzring
2.	4426	Gummiring
3.	3004212803	Feder, 1966-79
	4424	Feder, 1979-85 ohne Klimaanlage
	3004239259	Feder, 1979-85 mit Klimaanlage
	3004239259	Feder, Coupe 1966-75
4.	4449	Öldruck - Stoßdämpfer
	4499	Satz (4) KYB GR-2 Gasdruck - Stoßdämpfer
5.	3016100811	Mutter
6.	3010516670	Federring
7.	3004225370	Unterlegscheibe
8.	3004109523	Gummiring
9.	3015503811	Mutter
10.	3010516879	Federring
11.	3004237409	Halter, oben
12.	3004237408	Halter, unten
13.	3004237407	Stabigummi innen ab Bj. 1969 bis Ordnungsnummer 5506003
	3007531209	Stabigummi innen ab Ordnungsnummer 5506004
14.	3010516670	Federring
15.	3015501011	Mutter
16.	3004348287	Frontstabilisator Bj. 1969-83
	3007531208	Stabilisator für Fahrzeuge mit Zahnstangenlenkung

1966-83 mit Schneckenrollenlenkung
1984-85 mit Zahnstangenlenkung

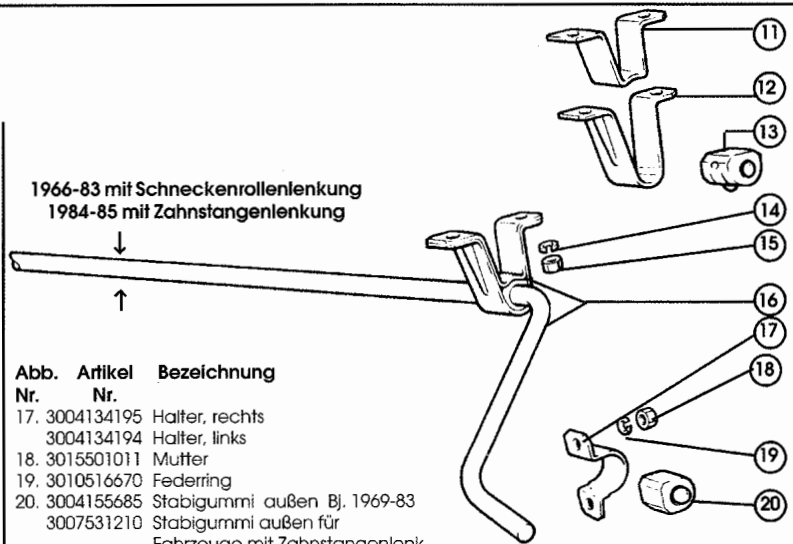
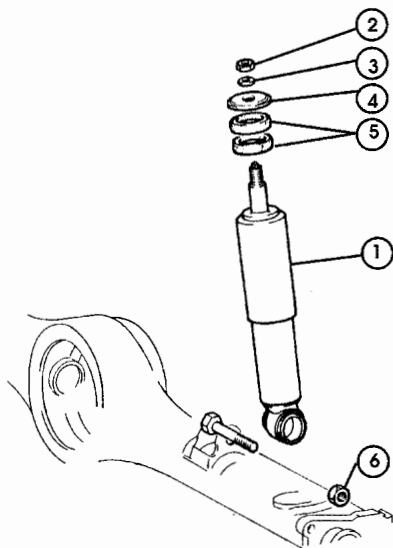


Abb. Artikel Bezeichnung

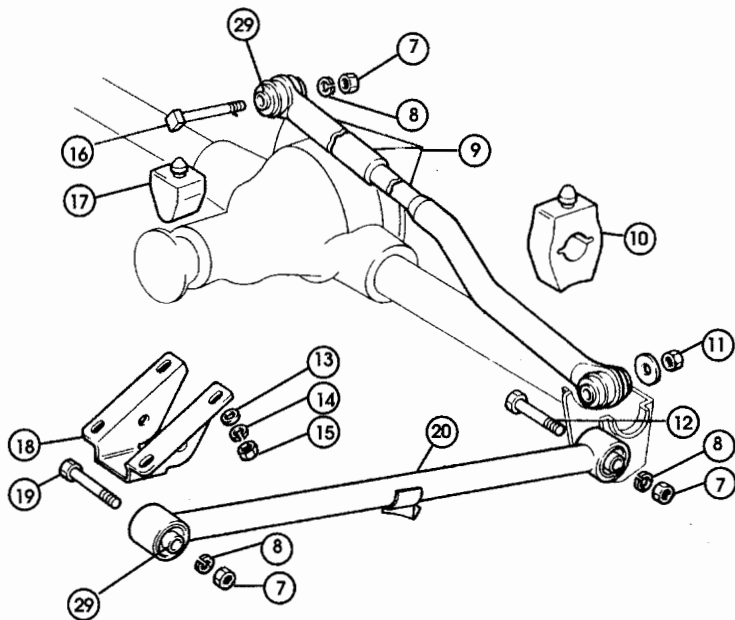
Nr.	Nr.	Bezeichnung
17.	3004134195	Halter, rechts
	3004134194	Halter, links
18.	3015501011	Mutter
19.	3010516670	Federring
20.	3004155685	Stabigummi außen Bj. 1969-83
	3007531210	Stabigummi außen für Fahrzeuge mit Zahnstangenlenk.
21.	4428	Achsschenkel, links
	4427	Achsschenkel, rechts
22.	4429	Simmerring
23.	4430	Radlager, innen
24.	4431	Radlager, außen
25.	3004306374	Unterlegscheibe
26.	3014044171	Mutter, links
	3014044871	Mutter, rechts
27.	4432	Radlagersatz (eine Seite)

**Satz Stabilisatorgummis
bestehend aus
2 x 13 + 2 x 20
Art.Nr. 9026**

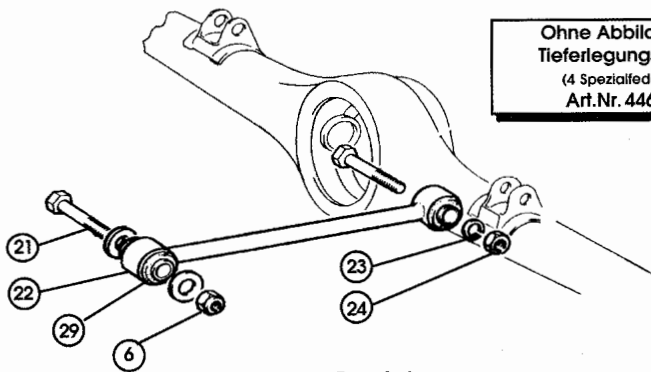
Fahrwerk (Hinterachse)



Stoßdämpfer

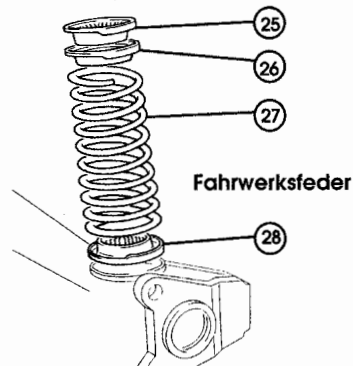


Schubstrebe und Panhard-Stab



Druckstange

Ohne Abbildung
Tieferlegungssatz
(4 Spezialfedern)
Art.Nr. 4468



Fahrwerksfeder

Abb. Artikel Beschreibung

Nr.	Artikel Nr.	Beschreibung
1.	4450	Öldruck Stoßdämpfer 124BS/CS/DS 1968
	4454	Öldruck Stoßdämpfer 124AS 1966-68
	4499	Satz (4) KYB GR2 Gasdruck-Stoßdämpfer
2.	3016100811	Mutter
3.	3010516670	Federring
4.	3004225370	Distanzscheibe
5.	3004109523	Gummiring
6.	3015503721	Mutter
7.	3016101521	Mutter
8.	3010517074	Federring

Abb. Artikel Beschreibung

Nr.	Artikel Nr.	Beschreibung
9.	4444	Panhard - Stab 1968-78
	3004399253	Panhard - Stab 1979-85
10.	4443	Anschlaggummi 1968-78
	3004357068	Anschlaggummi 1979-85
11.	3015503911	Mutter
12.	3016240921	Schraube
13.	3012629701	Distanzring
14.	3010516874	Federring
15.	3012164721	Mutter
16.	3015541221	Schraube
17.	4442	Anschlaggummi
18.	3004302449	Haifer

Abb. Artikel Beschreibung

Nr.	Artikel Nr.	Beschreibung
19.	3016240921	Schraube
20.	4439	Schubstrebe 1968-78
	3004427547	Schubstrebe 1979-85
21.	3015542121	Schraube
22.	4436	Druckstange 1968-78
	3004464379	Druckstange 1979-85
23.	3010517074	Federring
24.	3016101521	Mutter
25.	4448	Gummiring Feder hinten oben
26.	4447	Federsitzring hinten oben
27.	3004303562	Fahrwerks - Feder 1979-85
28.	4440	Gummiring Feder hinten unten
29.	4441	Gummibüchse für Schubstrebe 124CC/CS 1800

Leichtmetall - Felgen 1980-85 Stahl - Felgen 1966-80

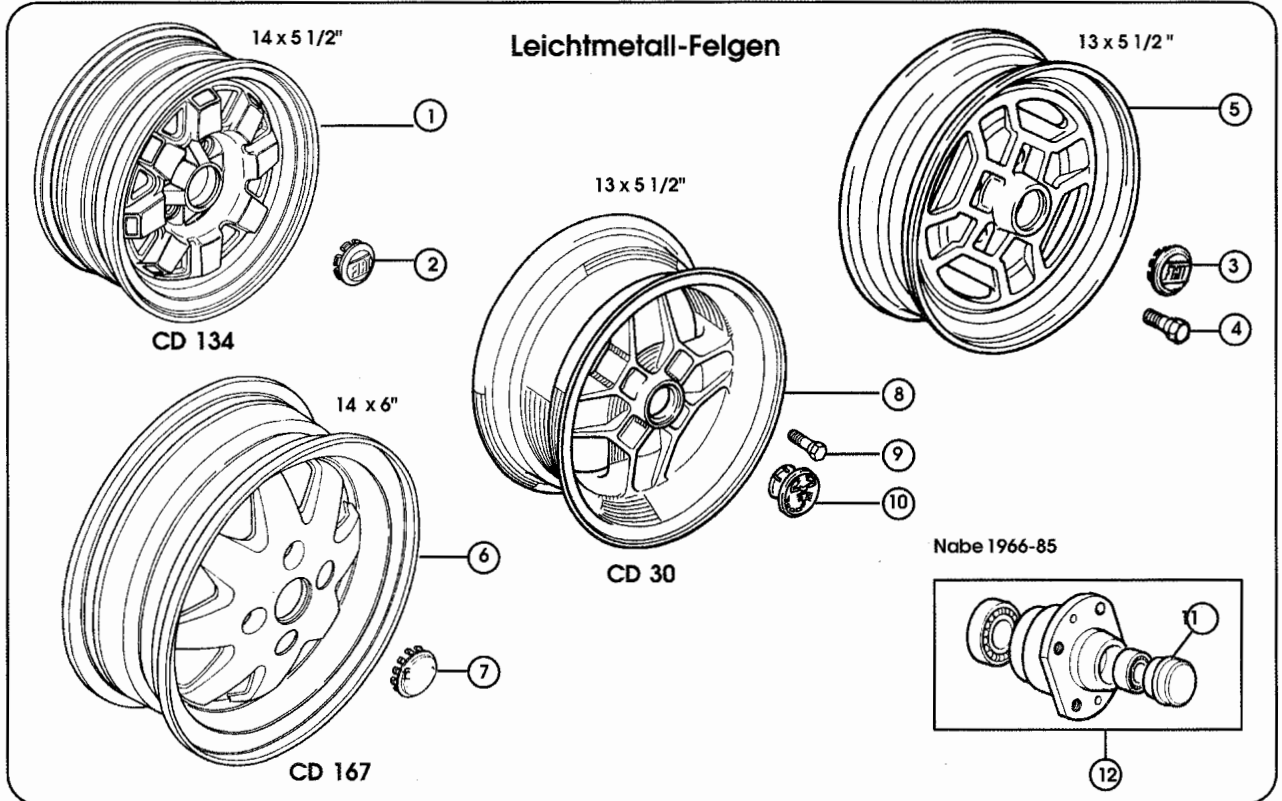
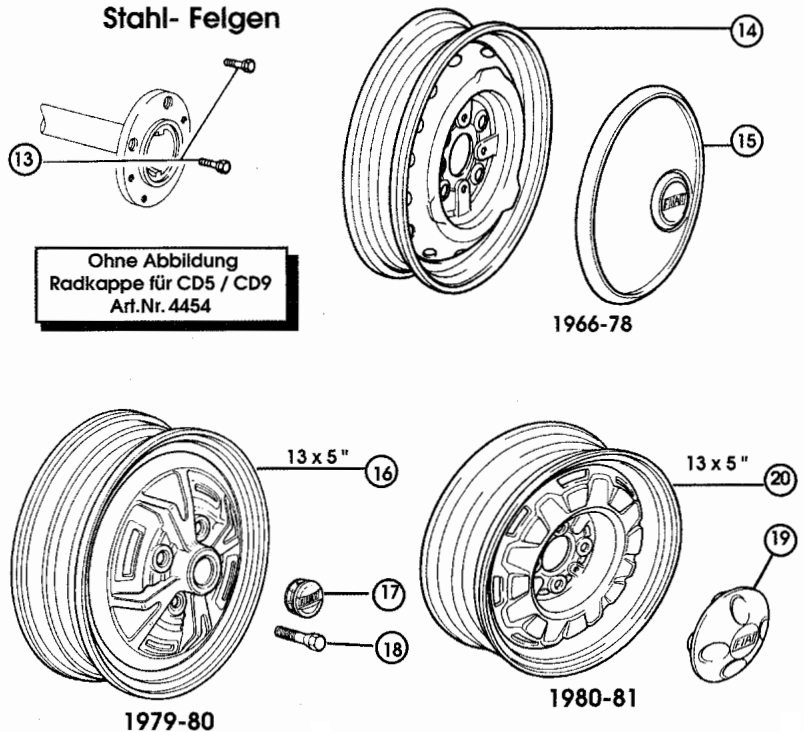


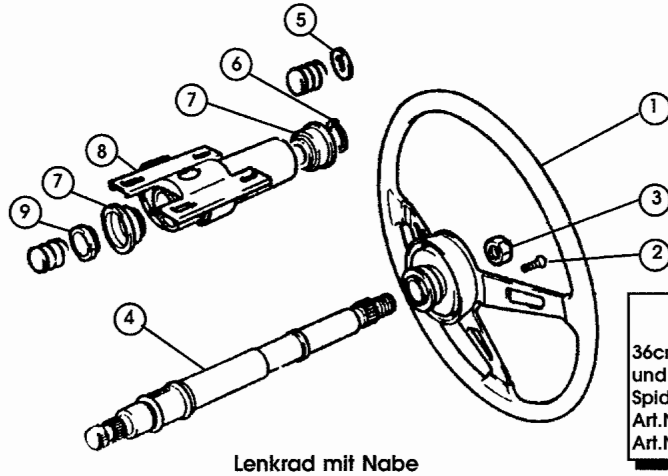
Abb. Artikel Bezeichnung

- | Nr. | Nr. | Bezeichnung |
|-----|-------------|--|
| 1. | 3005926902 | Alu-Felge CD134 / SL133 |
| 2. | 3005926908A | Nabendeckel "Abarth" für Felge CD134 / SL133 |
| | 3005926908 | Nabendeckel "Fiat" 1980-82 für Felge CD134 / SL133 |
| 3. | 3004452401 | Nabendeckel "Fiat" 1980-82 für Felge 4456196, 92038373 |
| 4. | 4434 | Radbolzen Chrom für Alu-Felgen |
| 5. | 3004456196 | Alu-Felge 13 x 5 1/2" 1979-82 |
| | 3092038373 | Alu-Felge 14 x 5 1/2" 1979-82 |
| 6. | 3007536743 | Alu-Felge CD167 14x6 ab Ordnungsnummer 5506004 |
| 7. | 3005882382 | Nabendeckel "Pininfarina" für CD167 |
| | 3005950762 | Nabendeckel "Abarth" für CD167 mit 2 Metall-clips |
| 8. | 4909 | Alu-Felge CD30 13 x 5 1/2" |
| 9. | 4434/1 | Radbolzen für CD30 |
| 10. | 4435 | Nabendeckel "Abarth" für CD30 |
| 11. | 3000814635 | Fettkappe |
| 12. | 3004208990 | Nabe kpl. |
| 13. | 3004221815 | Zentrierschraube |
| 14. | 3004161506 | Stahl-Felge 1966-78 13 x 5" |
| 15. | 3004278381 | Chrom - Radkappe 1966-78 |
| 16. | 3004398170 | Stahl-Felge 1979-80 |
| 17. | 3004398169 | Nabendeckel "Fiat" für Felge 4398170 |
| 18. | 3004136465 | Radbolzen 1966-78 |
| | 3005960934 | Radbolzen 1979-80 |
| 19. | 3004443322 | Plastikabdeckung für Felge 5929793 |
| 20. | 3005929793 | Stahl-Felge 1980-81 |

Stahl- Felgen



Lenkung 1966-83 bis Ordnungsnummer 5506003



**Lenkrad
mit Adapter**

Zu Abb. ①
Holzlenkrad NARDI
36cm Durchm. kpl. mit Nabe
und TÜV Gutachten für alle
Spider ab 69
Art.Nr. 4451 Speichen silber
Art.Nr. 4470 Speichen schwarz

Lenkrad mit Nabe

Abb. Artikel Bezeichnung
Nr. Nr.

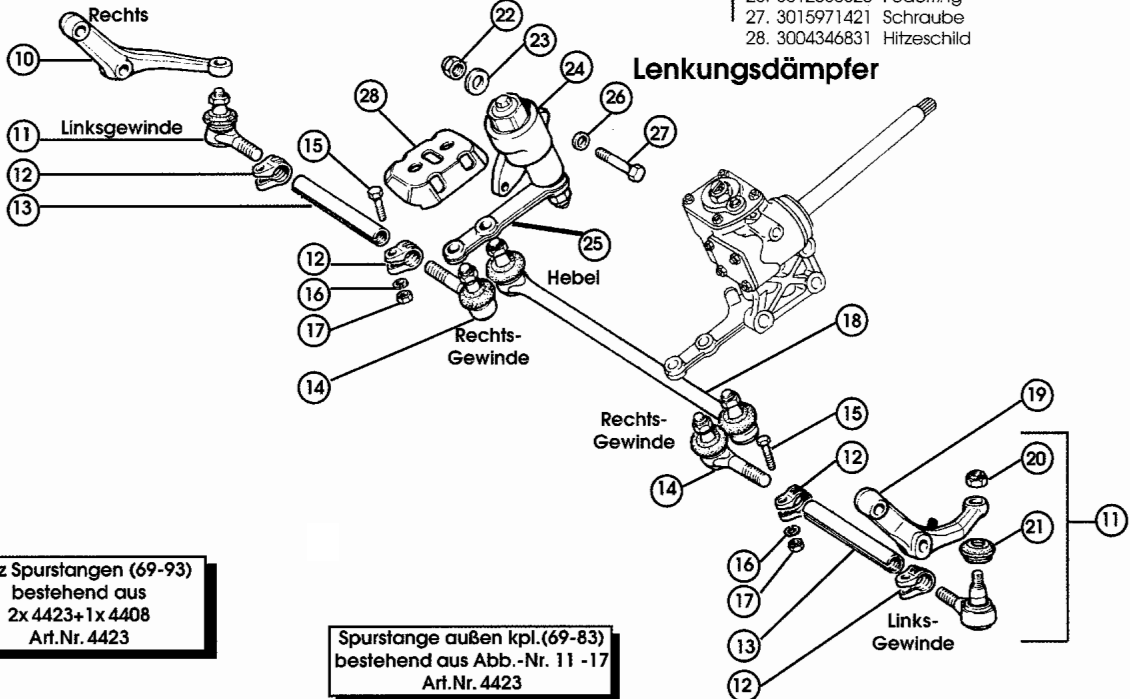
- | | | |
|----|------------|--|
| 1. | 3004425802 | Lenkrad "Ferrero" schwarze Speichen, Schwarzes Leder |
| | 3004457532 | Lenkrad "Ferrero" schwarze Speichen, Kunstleder |
| | 3004457533 | Lenkrad "Ferrero" schwarze Speichen, Braunes Leder |
| 2. | 3004373960 | Schraube |
| 3. | 3010791411 | Mutter |
| 4. | 3004321224 | Lenksäule 1966-78 |
| | 3004479171 | Lenksäule 1979-83 |
| 5. | 3004461611 | Unterlegscheibe |

Abb. Artikel Bezeichnung
Nr. Nr.

- | | | |
|-----|------------|--------------------------------|
| 6. | 3011066776 | Sprengring |
| 7. | 4401 | Lenksäulenlager (2x) |
| 8. | 3004479175 | Lenksäulengehäuse |
| 9. | 3004461410 | Büchse |
| 10. | 3004193989 | Lenkhebel (Rechts) |
| 11. | 3004104085 | Spurstangenkopf außen Original |
| | 5404 | Spurstangenkopf außen |
| 12. | 5408 | Rohrschelle |
| 13. | 4403 | Gewindemuffe |
| 14. | 3004218233 | Spurstangenkopf innen Original |
| | 4404 | Spurstangenkopf innen |
| | 5406 | Spurstangenkopf innen nur AS |
| 15. | 3016042731 | Schraube |
| 16. | 3010516670 | Federring |

Abb. Artikel Bezeichnung
Nr. Nr.

- | | | |
|-----|------------|------------------------------|
| 17. | 3016104411 | Mutter |
| 18. | 3004219839 | Spurstange Mitte Original |
| | 4408 | Spurstange mitte (gebogen) |
| | 4407 | Spurstange mitte AS (gerade) |
| 19. | 3004193990 | Lenkhebel links |
| 20. | 4409 | Mutter für Spurstangenköpfe |
| 21. | 4410 | Manschette |
| 22. | 4409 | Mutter |
| 23. | 3023767491 | Unterlegscheibe |
| 24. | 3004168324 | Lenkungsämpfer (AT) |
| | 3005890479 | Lagerbock (ab Bj. 83) |
| | 4406 | Lagerbock mit Lenkhebel |
| | 4402 | Lagerbock Kugelgelagert |
| 25. | 3004134479 | Lenkhebel |
| 26. | 3012638620 | Federring |
| 27. | 3015971421 | Schraube |
| 28. | 3004346831 | Hitzeschild |



Satz Spurstangen (69-93)
bestehend aus
2x 4423+1x 4408
Art.Nr. 4423

Spurstange außen kpl.(69-83)
bestehend aus Abb.-Nr. 11 -17
Art.Nr. 4423

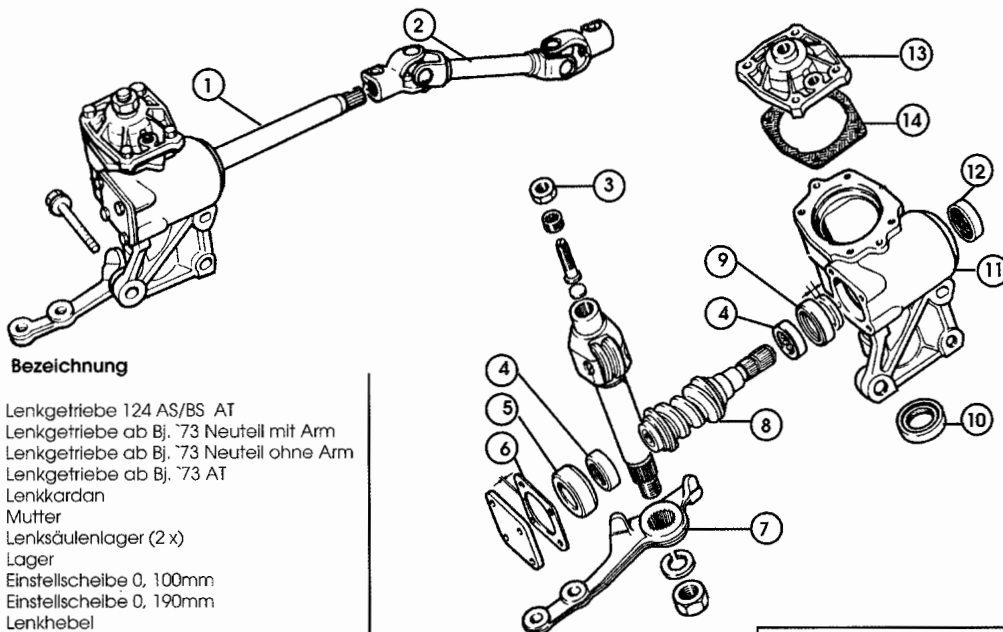


Abb. Artikel Bezeichnung

Nr.	Nr.	Bezeichnung
1.	4405	Lenkgetriebe 124 AS/BS AT
	3004296193	Lenkgetriebe ab Bj. 73 Neuteil mit Arm
	4467	Lenkgetriebe ab Bj. 73 Neuteil ohne Arm
	3004296193/1	Lenkgetriebe ab Bj. 73 AT
2.	3005929868	Lenkkardan
3.	3010791221	Mutter
4.	3004151559	Lenksäulenlager (2 x)
5.	3004162043	Lager
6.	3004262660	Einstellscheibe Ø. 100mm
	3004262662	Einstellscheibe Ø. 190mm
7.	3004158370	Lenkhebel
8.	3004293986	Lenkschnecke
9.	3004162042	Lager
10.	3040000800	Unterer Simmering
11.	3004261987	Gehäuse
12.	3040000790	Simmering
13.	3004162036	Deckel
14.	3004162041	Dichtung

Anmerkung: Bitte überprüfen Sie den Ölstand des Lenkgetriebes periodisch.

KYB KONI

Gasdruck - Stoßdämpfer

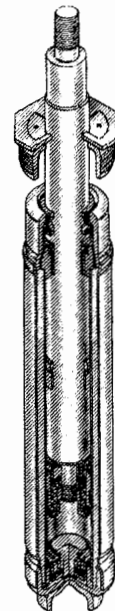
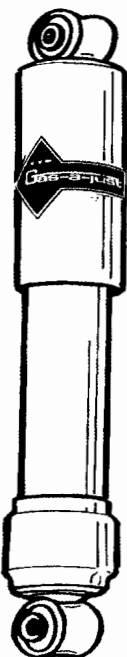
KYB Gasdruck - Stoßdämpfer verbessern das Fahrverhalten Ihres Fahrzeuges entscheidend!

Das "Monotube design" in Verbindung mit hochwertiger N₂ - Gasfüllung trägt maßgeblich zur Optimierung der Straßenlage Ihres Spiders bei! Das geschlossene Einkammersystem verhindert ein Vermischen von Gas und Luft oder Flüssigkeit! Wir empfehlen die Verwendung unseres Tieferlegungssatzes Art.-Nr. 4468!

KYB GR-2 Gasdruck - Stoßdämpfer die hochwertige Alternative zu herkömmlichen hydraulischen Stoßdämpfern!

KONI einstellbare Sport - Stoßdämpfer. Unter der Art.-Nr. 4496 finden Sie das "Non plus Ultra" in punkto Sportfahrwerk. KONI Sportstoßdämpfer (rot) sind die ideale Ergänzung zu unserem bewährten Tieferlegungssatz Art.-Nr. 4468!

Tieferlegungssatz Art.-Nr. 4468 bestehend aus 4 Spiralfedern! Hergestellt bei einem namhaften deutschen Produzenten, entwickelt in Zusammenarbeit mit der Fa. Hörmann - Motorsport! Selbstverständlich mit TÜV - Gutachten!



Bitte sehen Sie hierzu auch die Seiten 65 & 66!

Zahnstangenlenkung Typ 124DS 1984-85 ab Ord.-Nr. #5506004

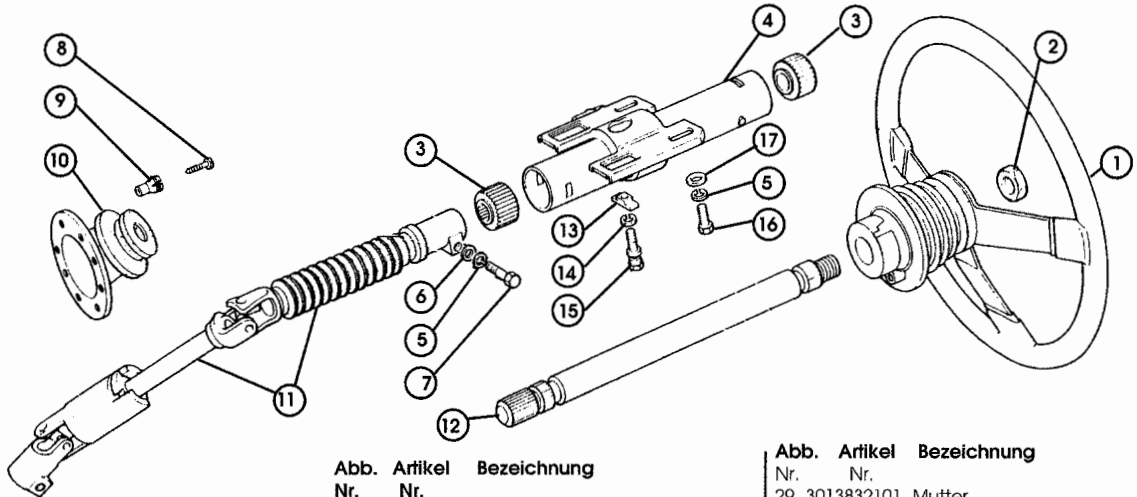


Abb. Artikel Bezeichnung
Nr. Nr.

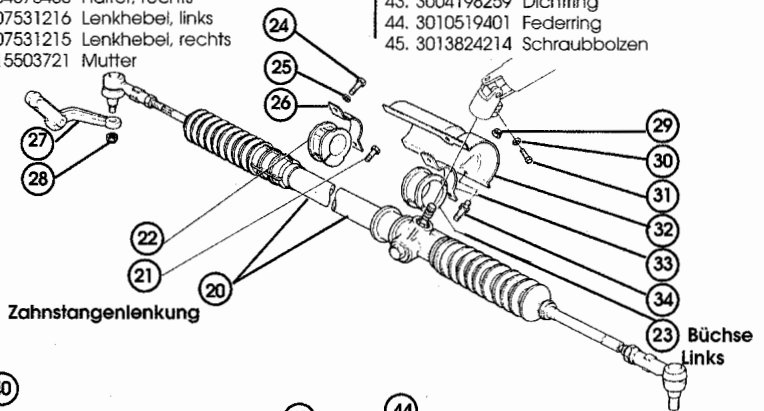
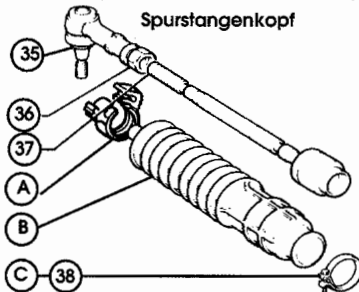
- 1. 3007536108 Lenkrad mit Nabe
1469002410 Hupenknopf
3004417804 Feder für Hupenknopf
- 2. 3010791411 Mutter
- 3. 3004459483 Lenkwellenlager (2x)
- 4. 3007531220 Lenkwellengehäuse
- 5. 3010516670 Federring
- 6. 3010519601 Unterlegscheibe
- 7. 3016232821 Unterlegscheibe
- 8. 3015645701 Schraube (8 x)
- 9. 3014202383 Büchse (8 x)
- 10. 3007531471 Staubschutz
- 11. 3005998964 Lenkkardan

Abb. Artikel Bezeichnung
Nr. Nr.

- 12. 3007591217 Lenkstange
- 13. 3004181671 Mutter
- 14. 3010516474 Federring
- 15. 3004111357 Bolzen
- 16. 3016043431 Bolzen
- 17. 3012647001 Unterlegscheibe
- 18. 3009939580 Manschettensatz
- 19. 3009939581 Überholsatz
- 20. 3005994209 Zahnstangenlenkung kpl.
- 21. 3004348022 Bolzen, rechts
- 22. 3004376409 Büchse, links
- 24. 3016135621 Bolzen, rechts
- 25. 3010516670 Federring
- 26. 3004376408 Halter, rechts
- 27. 3007531216 Lenkhebel, links
- 28. 3007531215 Lenkhebel, rechts
- 29. 3015503721 Mutter

Abb. Artikel Bezeichnung
Nr. Nr.

- 29. 3013832101 Mutter
- 30. 3016104421 Federring
- 31. 3016235434 Bolzen
- 32. 3007531228 Schutzschild
- 33. 3004376407 Halter
- 34. 3004348022 Bolzen, links
- 35. 3005960036 Spurstangenkopf, li & re
- 36. 3010791211 Einstellmutter
- 37. 3005960321 Lenkgelenk innen (2x /Auto)
- 38. 3004351220 Klammer
- 39. 3004360803 Klammer
- 40. 3004323104 Büchse
- 41. 3004354388 Kolben
- 42. 3004354804 Feder
- 43. 3004198259 Dichtring
- 44. 3010519401 Federring
- 45. 3013824214 Schraubbolzen

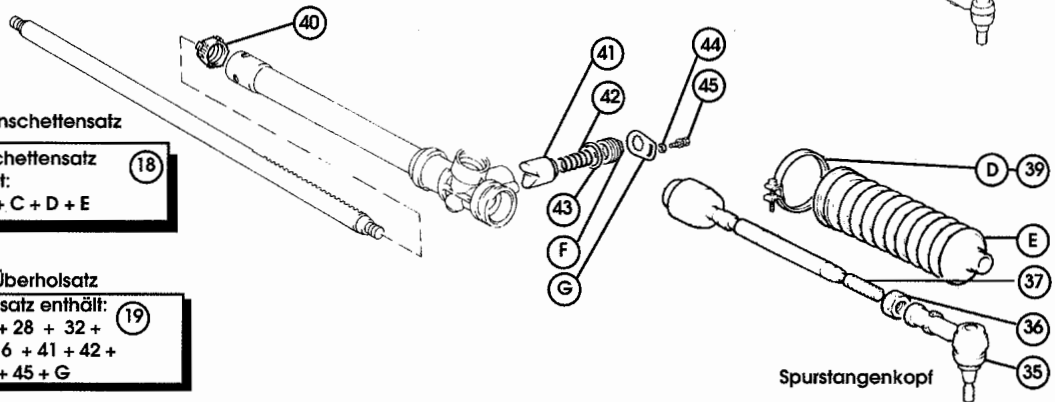


Manschettensatz

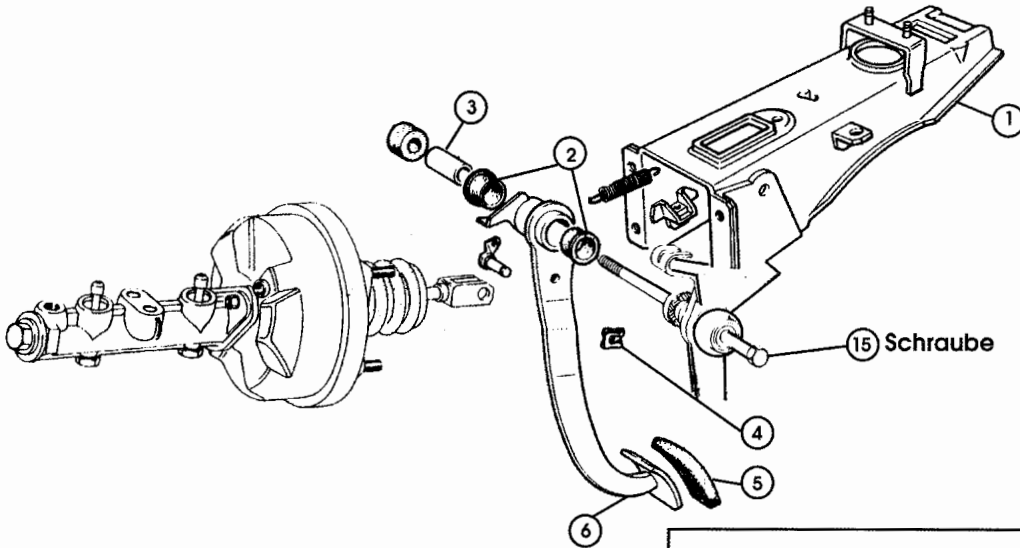
Manschettensatz enthält:
A + B + C + D + E (18)

Überholsatz

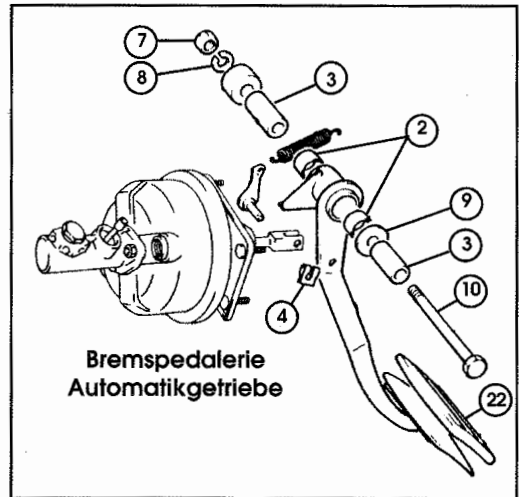
Überholsatz enthält:
27 + 28 + 28 + 32 +
33 + F + 6 + 41 + 42 +
43 + 44 + 45 + G (19)



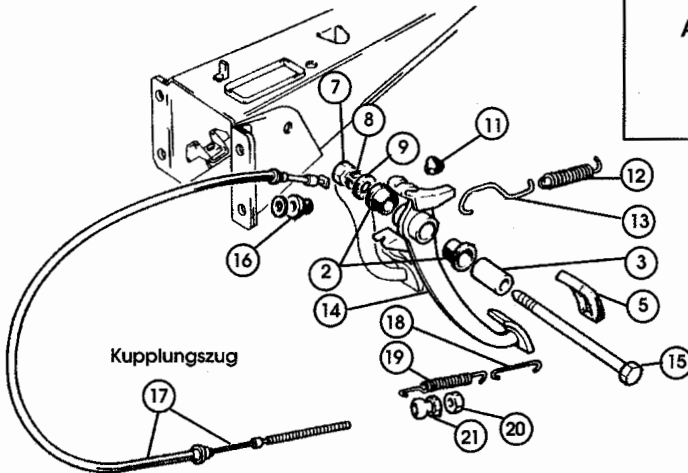
Bremspedalerie Kupplungspedalerie



**Bremspedalerie
Schaltgetriebe**



**Bremspedalerie
Automatikgetriebe**



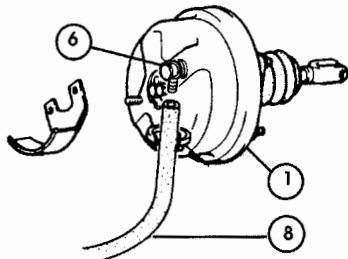
Kupplungspedalerie

Abb. Nr.	Artikel Nr.	Beschreibung
1.	3007531195	Träger
2.	3004103532	Büchse (2 x)
3.	3004126822	Abstandsbüchse
4.	3011064076	Klammer
5.	4310	Pedalgummi (Schaltgetriebe)
6.	3007531226	Bremspedal (Schaltgetriebe)
7.	3016101521	Sicherungsmutter

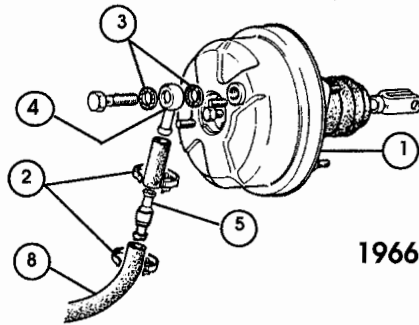
**Abb. Artikel Beschreibung
Nr. Nr.**

8.	3010517074	Federring
9.	3004158711	Unterlegscheibe
10.	3016541921	Schraube (Automatik)
11.	3004030188	Anschlaggummi
12.	3004195190	Rückholfeder
13.	3004200029	Haken
14.	3004218436	Kupplungspedal
	4261	Kupplungspedal (Replika)
15.	3015542121	Schraube
16.	3004166805	Gummibüchse
17.	4201	Kupplungsseil bis 1973
	4227	Kupplungsseil ab 1973
18.	3004222468	Haken
19.	3004222469	Rückholfeder
20.	3012574211	Fixiermutter
21.	3004125393	Einstellmutter
22.	3004241924	Pedalgummi (Automatik)

Bremsservo Hauptbremszylinder



1976-85

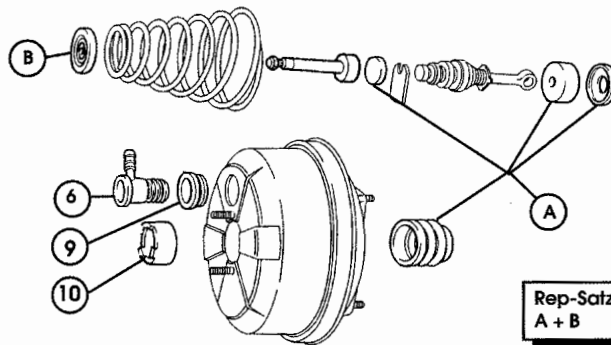


1966-75

Info: Bj. 1966-75 Bremskraftverstärker mit externem Ventil können ersetzt werden gegen solche mit internem Ventil. Das externe Ventil entfällt. Ein neuer Schlauch (Abb. 8) muß eingebaut werden.

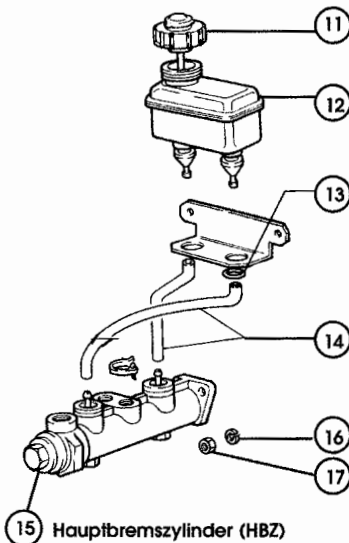
Abb. Artikel Bezeichnung
Nr. Nr.

- | | | |
|-----|------------|--------------------|
| 1. | 3004232207 | Bremsservo 1966-75 |
| | 3004383090 | Bremsservo 1976-85 |
| 2. | 3010291690 | Schelle |
| 3. | 3004071473 | Dichtring |
| 4. | 3004122155 | Anschlußstück |
| 5. | 3004234591 | Externes Ventil |
| 6. | 3004382935 | Internes Ventil |
| 7. | 4399 | Rep.Satz |
| 8. | 3014413780 | Schlauch (55 cm) |
| 9. | 3004323401 | Stopfen |
| 10. | 3009917427 | Büchse |



Rep-Satz enthält:
A + B

7



15 Hauptbremszylinder (HBZ)

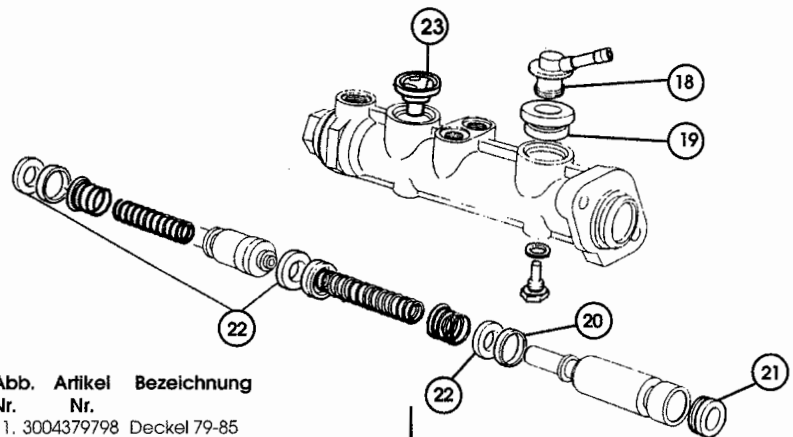
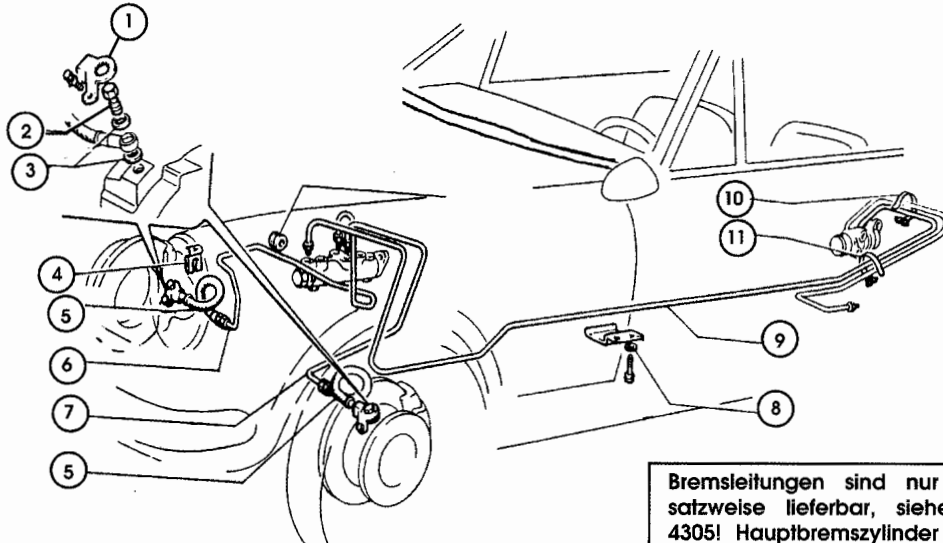


Abb. Artikel Bezeichnung
Nr. Nr.

- | | | |
|-----|------------|--------------------------------|
| 11. | 3004379798 | Deckel 79-85 |
| 12. | 3004104921 | Behälter (Einkreis) |
| | 3004362537 | Behälter (Zweikreis) BS/BS1 |
| | 3004394451 | Behälter (Zweikreis) US/DS |
| 13. | 3004383824 | Ring |
| 14. | 3019053182 | Schlauch (Meterware) |
| 15. | 4311 | Hauptbremszylinder (Einkreis) |
| | 4312 | Hauptbremszylinder (Zweikreis) |
| 16. | 3010516670 | Federring |
| 17. | 3016100811 | Mutter |
| 18. | 3000790037 | Stützen HBZ 1978-85 |
| 19. | 3000790033 | Stopfen HBZ 1978-85 |
| 20. | 3000790025 | Distanzstück 1978-85 |
| 21. | 3004184521 | Dichtring 1978-85 |
| 22. | 3004115451 | Dichtring 1978-85 |
| 23. | 3000791329 | Stopfen |

Der doppelte Bremsflüssigkeitsbehälter der Baujahre 1966-78 wurde werksseitig ersetzt in die Version Einzelbehälter!



Bremssystemsatz besteht aus:
Abb. 6, 7, 9, 14, 15, 21
Artikel Nr. 4305

**Bremssysteme sind nur noch
satzweise lieferbar, siehe Art.-Nr.
4305! Hauptbremszylinder und
Bremschläuche sind weiterhin
lieferbar! Bremssystemsätze aus
Kupferlegierung bitte erfragen!**

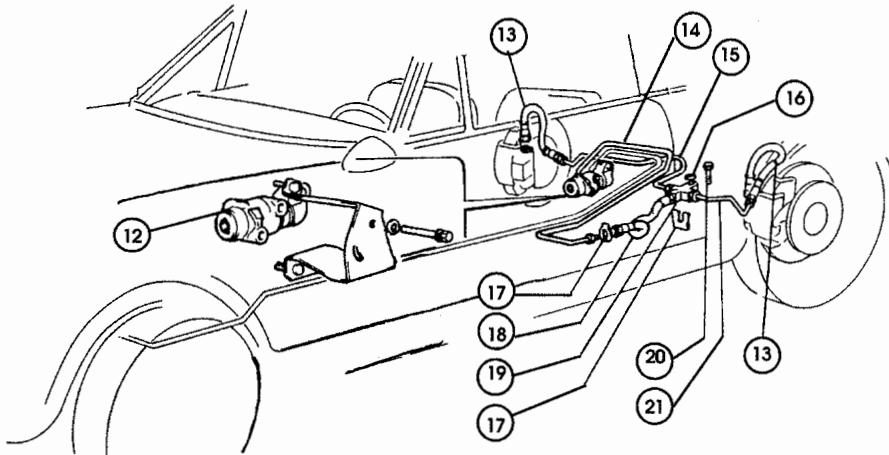
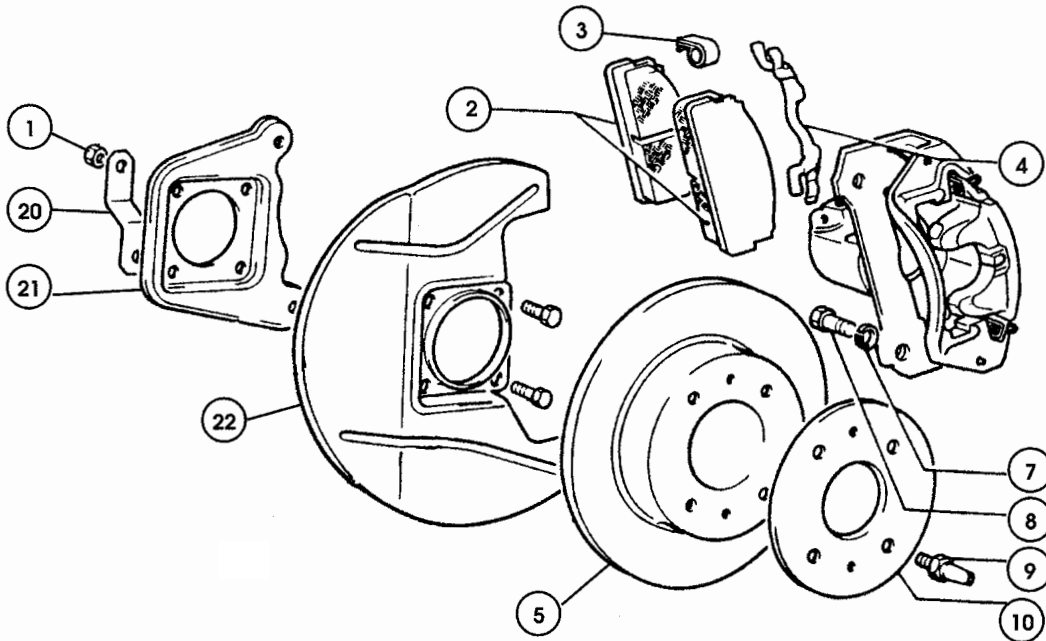


Abb. Nr.	Artikel Nr.	Bezeichnung
1.	4303	Sicherungsblech rechts
	4304	Sicherungsblech links
2.	3004117215	Hohlschraube
3.	3000790163	Kupferdichtring (2x/Seite)
4.	4301	Klammer (2x)
5.	4302	Bremsschlauch vorn
	1966-84 bis Fg.Nr. #5506003	
	3005995432	Bremsschlauch vorn
	1984-85 ab Fg.Nr. #5506004	
6.	3004464206	Bremssystem vorn rechts

Abb. Nr.	Artikel Nr.	Bezeichnung
7.	3004464208	Bremssystem vorn links
8.	3012605721	Federring
9.	3004464214	Bremssystem mitte
10.	3013000990	Klammer
11.	3013000890	Klammer
12.	4306	Bremskraftregler
13.	4307	Bremsschlauch hinten
14.	3004464216	Bremssystem, hinten
15.	3004464210	Bremssystem, rechts hinten
16.	3011197774	Federring

Abb. Nr.	Artikel Nr.	Bezeichnung
17.	4301	Klammer
18.	4308	Bremsschlauch mitte bis '68
	4309	Bremsschlauch mitte ab '69
	3004349187	Bremsschlauch mitte DS
19.	3004077589	Bremssystemverteiler
20.	3014305424	Schraube
21.	3004464212	Bremssystem, links hinten

Bremsanlage vorne 227mm 1968-84 bis Ord. #5506003



Bitte beachten Sie, daß Bremsscheiben beim Unterschreiten der Verschleißgrenze von 9,35mm unbedingt ersetzt werden müssen!

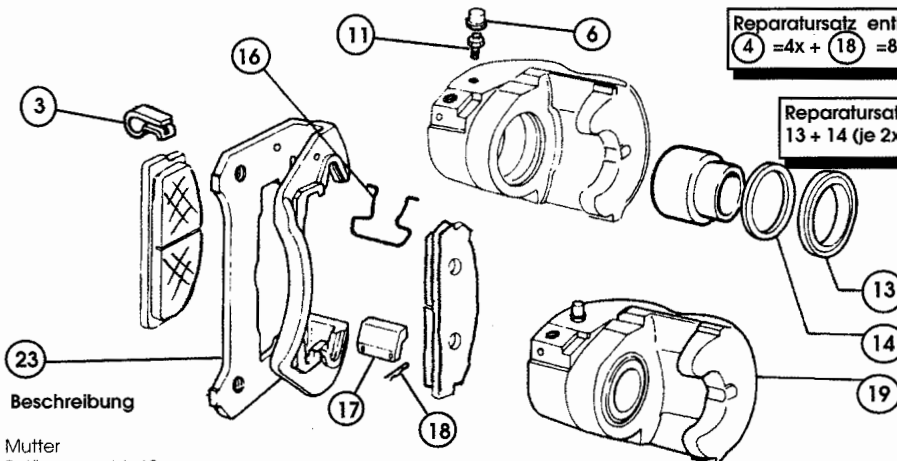


Abb. Artikel Beschreibung

Nr.	Nr.	Beschreibung
1.	3015503811	Mutter
2.	8308	Beläge vorn bis 68
	4318	Beläge vorn
	3005888154	Beläge vorn ORIGINAL
3.	3000790118	Klammer 1980-85
4.	3004255059	Klammer 1968-79
5.	4321	Bremsscheibe 227mm
	9035	Satz Bremsscheiben (2 Stück)
	9035/1	Satz Bremsscheiben gelocht nur zu Sportzwecken
6.	3004097367	Gummikappe
7.	3010516874	Federring
8.	3004146130	Schraube
9.	3004221815	Zentrierschraube
10.	3004136475	Distanzschelbe

Abb. Artikel Beschreibung

Nr.	Nr.	Beschreibung
11.	3000791411	Entlüftungsschraube
12.	4327	Manschettenatz
13.		Manschette (2x)
14.		Dichtring (2x)
15.	4347	Montagesatz
16.		Feder
17.	3004094537	Gleitstein (4x)
18.	3000790122	Splint
19.	4313	Bremsszange rechts Neu
	4314	Bremsszange links Neu
	9031	Satz Bremszangen Neu

Abb. Artikel Beschreibung

Nr.	Nr.	Beschreibung
19.	4343	Bremsszange rechts Neu
	4344	Bremsszange links Neu
	9033	Satz Bremszangen Neu
20.	3004055524	Halter
21.	3004166720	Ankerplatte, Rechts
	3004166721	Ankerplatte, Links
22.	4322	Abdeckblech, Rechts
	4323	Abdeckblech, Links
23.	3004202472	Bremsszangenträger

Bremsanlage vorne 257mm 1984-85 ab Ord. # 5506004

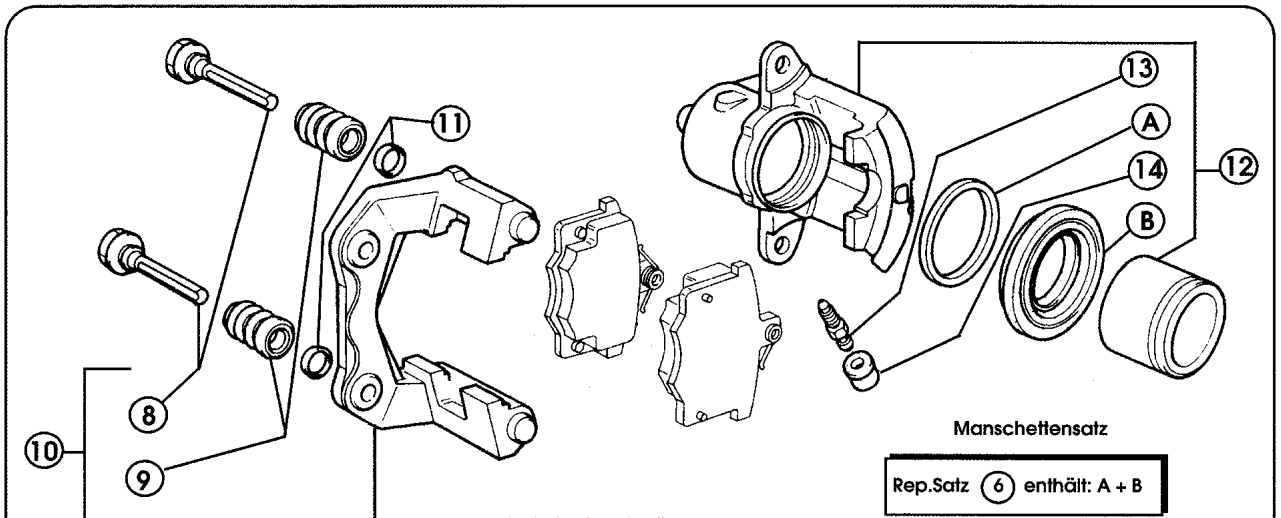
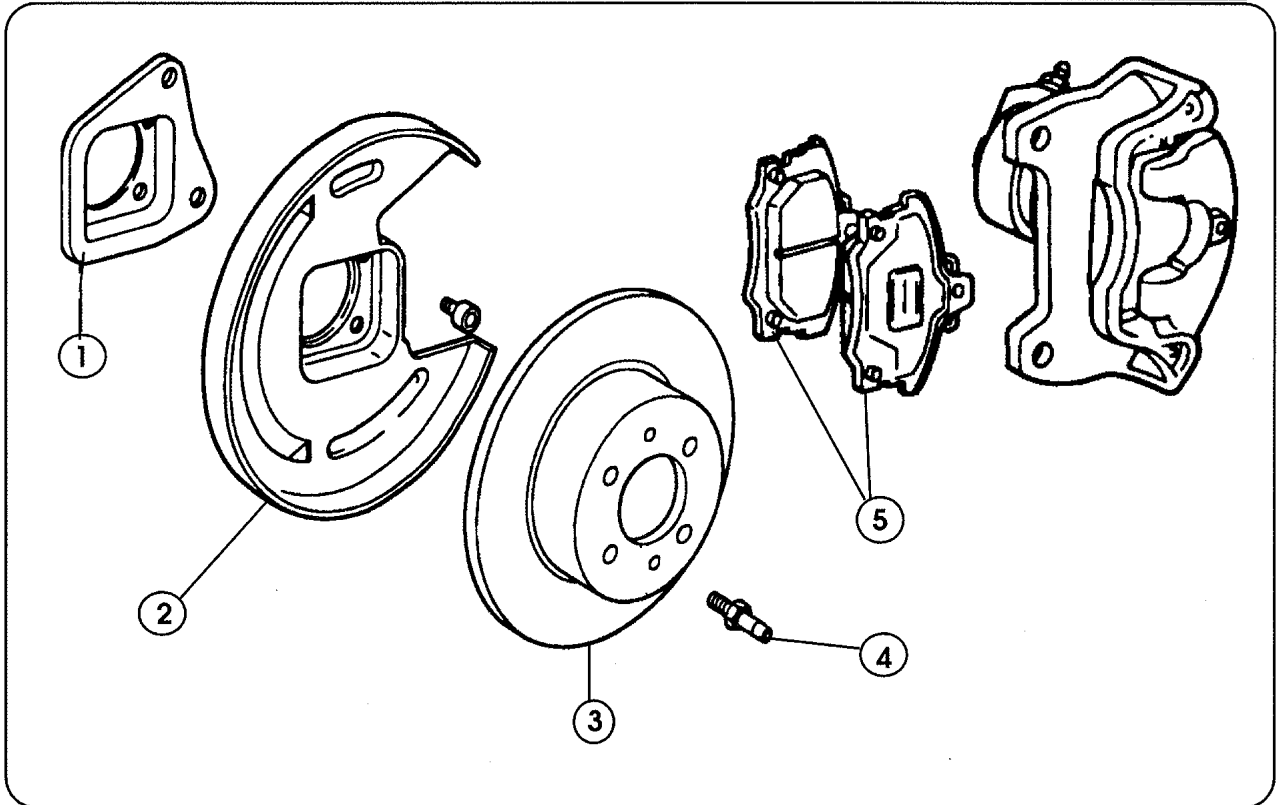


Abb. Nr.	Artikel Nr.	Beschreibung
1.	3007531221	Ankerplatte, Links
	3007531222	Ankerplatte, Rechts
2.	3007531223	Abdeckblech, Links
	3007531224	Abdeckblech, Rechts
3.	3004448411	Bremsscheibe, 257mm
	9036	Satz Bremsscheiben
4.	3004221815	Zentrierstift
5.	3000793382	Satz Baläge vorn ORIGINAL
	3000792588	Satz Baläge vorn

Abb. Nr.	Artikel Nr.	Beschreibung
6.	3000792551	Manschettensatz
7.	3000792558	Reparatursatz
8.	3000790356	Bremszangenbolzen (4x)
9.	3000792558	nur im Satz lieferbar
10.	3000791271	Bremszangenhalter
11.	3000790362	Büchse
12.	3000791444	Bremszange, Links
	3000791445	Bremszange, Rechts
	9037	Satz Bremszangen vorn

Manschettensatz

Rep.Satz 6 enthält: A + B

Faltenbalg Satz

Rep.Satz 7 enthält: 9 + 11

Abb. Artikel Beschreibung

Nr.	Artikel Nr.	Beschreibung
13.	3000791411	Entlüftungsschraube
14.	3004097367	Gummikappe

Bremsanlage hinten

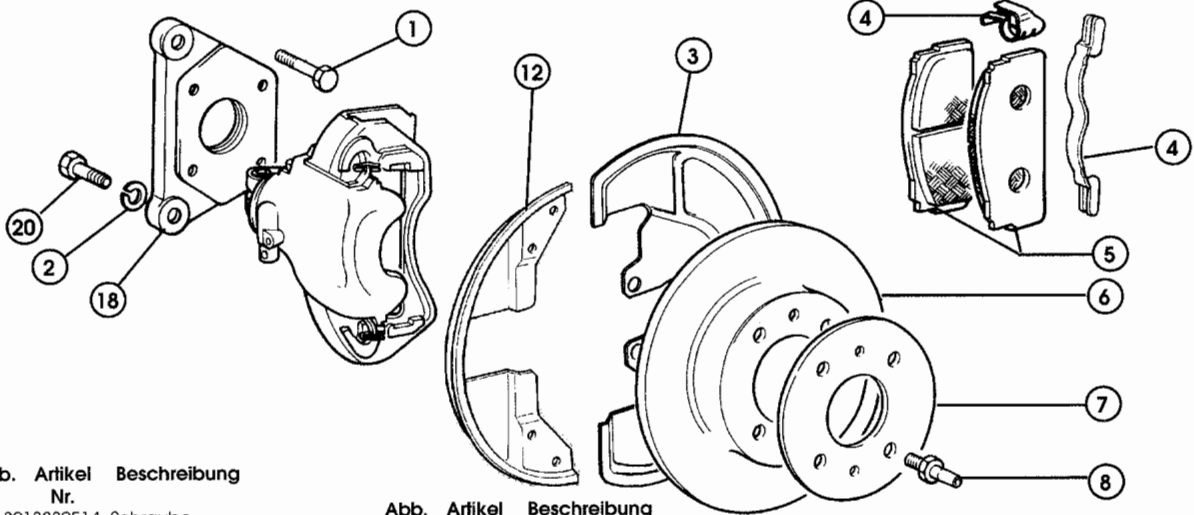


Abb. Artikel Beschreibung

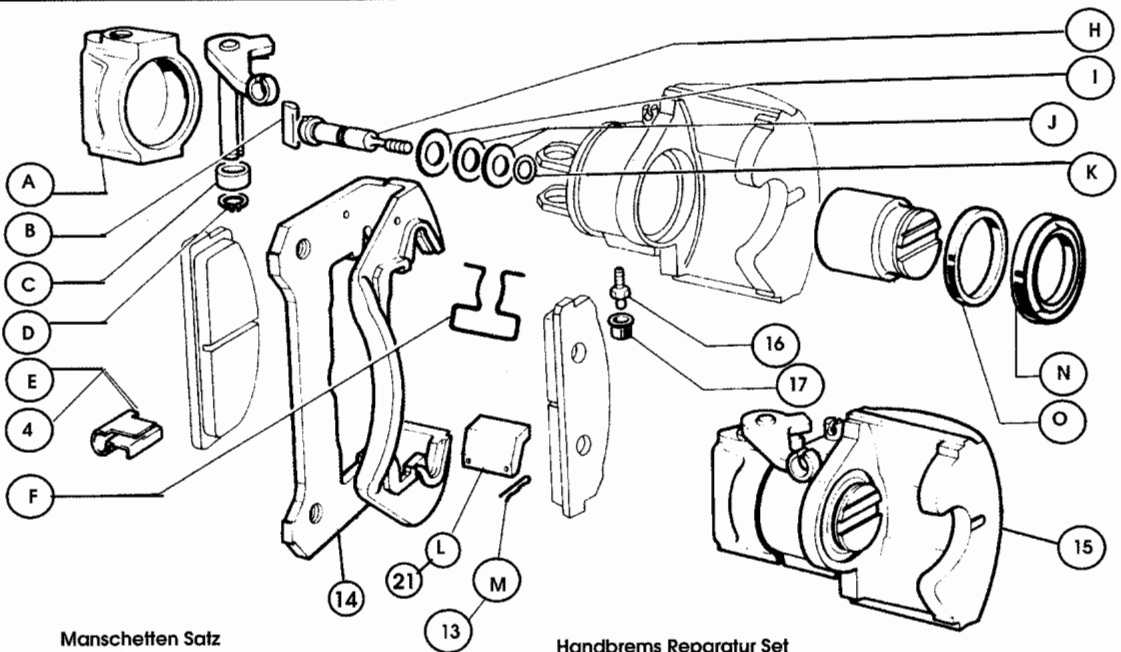
Nr.	Nr.	Beschreibung
1.	3013830514	Schraube
2.	3010516874	Federring
3.	3004210812	Abdeckblech, Rechts bis 78
	3004120813	Abdeckblech, Links bis 78
	3005996112	Abdeckblech, Rechts ab 79
	3005996111	Abdeckblech, Links ab 79
4.	3004177934	Klammer bis 79
	3000790118	Klammer klein ab 80
5.	3005888155	Satz Beläge hinten ORIGINAL
	4320	Satz Beläge hinten
6.	4321	Bremsscheibe 227mm
	9035	Satz Bremsscheiben (2 Stück)

Abb. Artikel Beschreibung

Nr.	Nr.	Beschreibung
7.	3004136475	Distanzscheibe
8.	3004221815	Zentrierschraube
9.	3001900060	Manschettensatz
10.	3001900061	Rep.Satz Rechts
11.	3001900062	Rep.Satz Links
12.	3004210810	Abdeckblech re.+li. bis 78
13.	3000790122	Splint (4 x/Bremssch.)
14.	3004202472	Bremsschalenhalter
15.	4346	Bremssch., Links AT o.Halter
	4345	Bremssch., Rechts AT o.Halter
	9034	Satz Bremsschalen AT

Abb. Artikel Beschreibung

Nr.	Nr.	Beschreibung
15.	4316	Bremssch., Links Neu o.Halter
	4315	Bremssch., Rechts Neu o.Halter
	9032	Satz Bremsschalen Neu
16.	3000791411	Entlüftungsschraube
17.	3004097367	Gummikappe
18.	3004399284	Halter ab 78
19.	4328	Manschettensatz
20.	3004212564	Schraube
21.	3004094537	Gleitstein (2x/Bremssch.)



Manschettensatz

Manschettensatz enthält :
A + N + O (9)

Handbremse Reparatur Set

Reparatursatz enthält : (10) o. (11)
A + B + C + D + H + I + J + K

Manschettensatz enthält :
K + N + O + 17 (19)

Handbremshebel

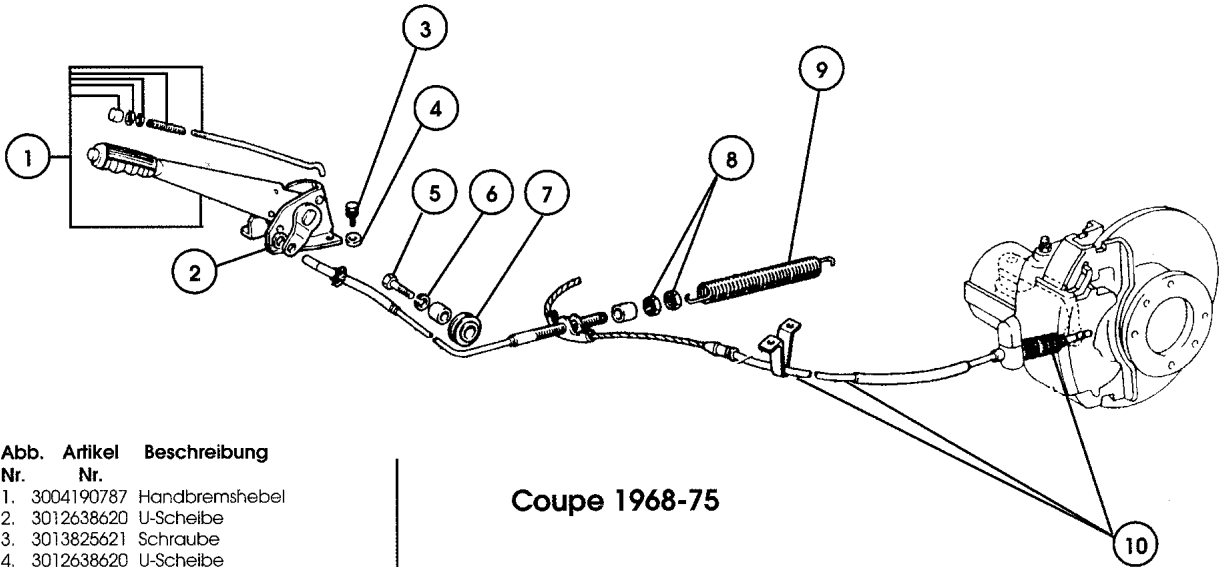


Abb. Artikel Beschreibung
Nr. Nr.

- | Nr. | Artikel | Beschreibung |
|-----|------------|----------------|
| 1. | 3004190787 | Handbremshebel |
| 2. | 3012638620 | U-Scheibe |
| 3. | 3013825621 | Schraube |
| 4. | 3012638620 | U-Scheibe |
| 5. | 3016232821 | Schraube |
| 6. | 3010516670 | Federring |
| 7. | 3004069007 | Seilrolle |
| 8. | 3016100811 | Mutter (2 x) |
| 9. | 3004088199 | Feder |
| 10. | 3004153287 | Handbremsseil |

Coupe 1968-75

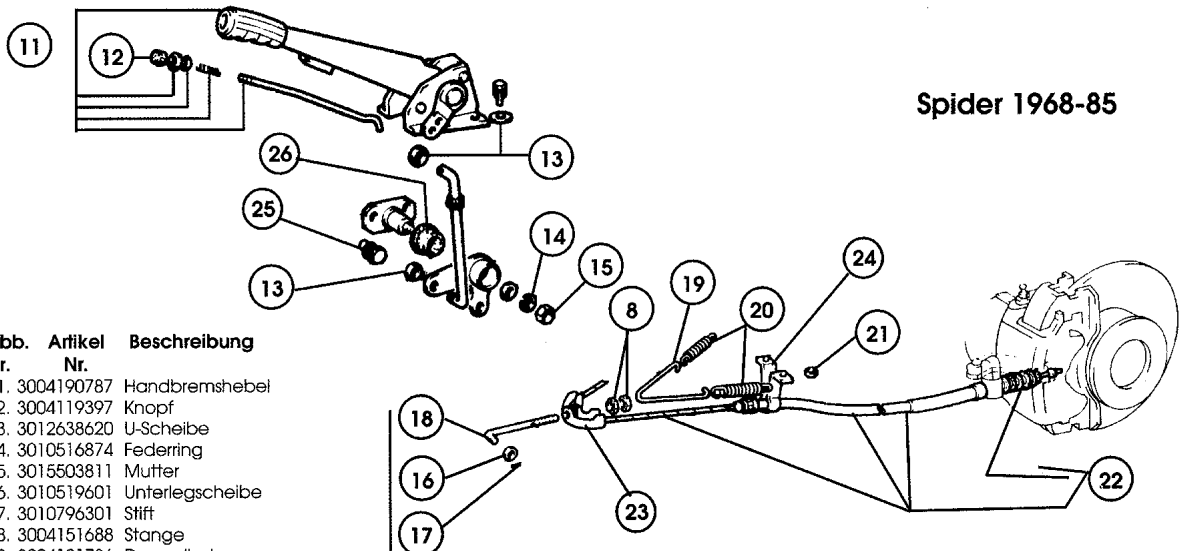


Abb. Artikel Beschreibung
Nr. Nr.

- | Nr. | Artikel | Beschreibung |
|-----|------------|-----------------------|
| 11. | 3004190787 | Handbremshebel |
| 12. | 3004119397 | Knopf |
| 13. | 3012638620 | U-Scheibe |
| 14. | 3010516874 | Federring |
| 15. | 3015503811 | Mutter |
| 16. | 3010519601 | Unterlegscheibe |
| 17. | 3010796301 | Stift |
| 18. | 3004151688 | Stange |
| 19. | 3004191736 | Doppelhaken |
| 20. | 4325 | Satz Federn (2 Stück) |
| 21. | 3014084211 | Unterlegscheibe |
| 22. | 4324 | Handbremsseil |
| 23. | 3004102593 | Seilführung |
| 24. | 3004164501 | Halter |
| 25. | 3015970511 | Schraube |
| 26. | 3004119316 | Büchse |

Spider 1968-85

Bremskraftregelung

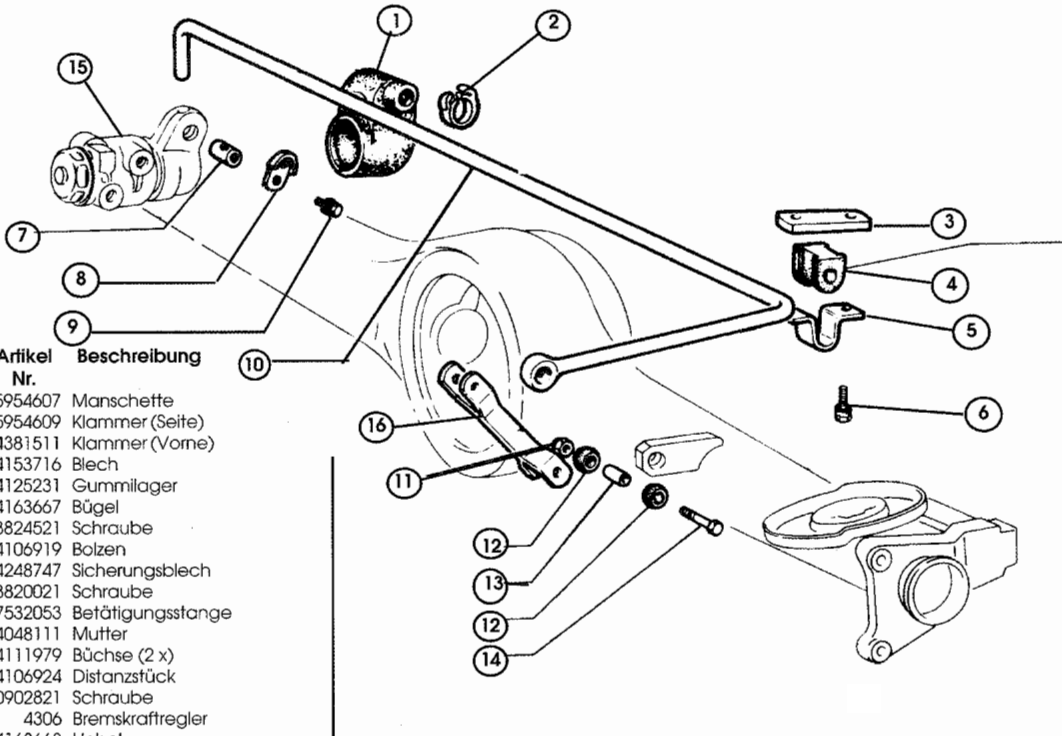
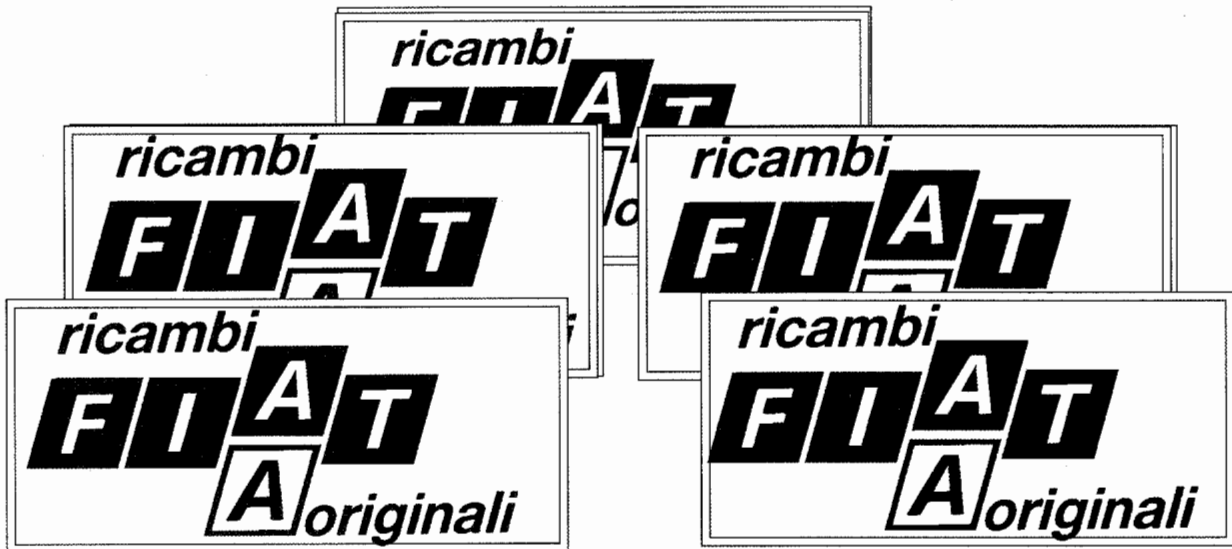


Abb. Artikel Beschreibung
Nr. Nr.

- | Nr. | Artikel Nr. | Beschreibung |
|-----|-------------|-------------------|
| 1. | 3005954607 | Manschette |
| 2. | 3005954609 | Klammer (Seite) |
| | 3004381511 | Klammer (Vorne) |
| 3. | 3004153716 | Blech |
| 4. | 3004125231 | Gummilager |
| 5. | 3004163667 | Bügel |
| 6. | 3013824521 | Schraube |
| 7. | 3004106919 | Bolzen |
| 8. | 3004248747 | Sicherungsblech |
| 9. | 3013820021 | Schraube |
| 10. | 3007532053 | Betätigungsstange |
| 11. | 3014048111 | Mutter |
| 12. | 3004111979 | Büchse (2 x) |
| 13. | 3004106924 | Distanzstück |
| 14. | 3010902821 | Schraube |
| 15. | 4306 | Bremskraftregler |
| 16. | 3004163668 | Hebel |



**FIAT/ricambi
originali Aufnäher**

Gestickte Aufnäher mit dem FIAT ricambi
originali Logo.
Rot mit weißem Hintergrund.
Lieferbar in zwei Größen.

Artikelnr.
9847
9848

Abmessung
90 mm lang 40 mm breit
350 mm lang 115 mm breit

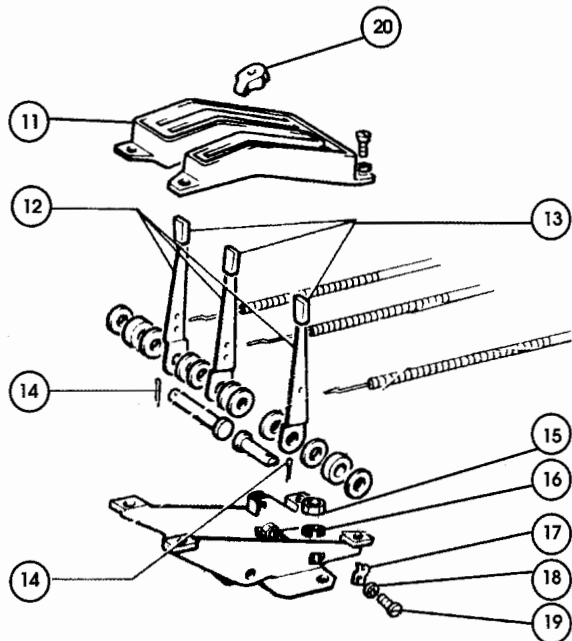
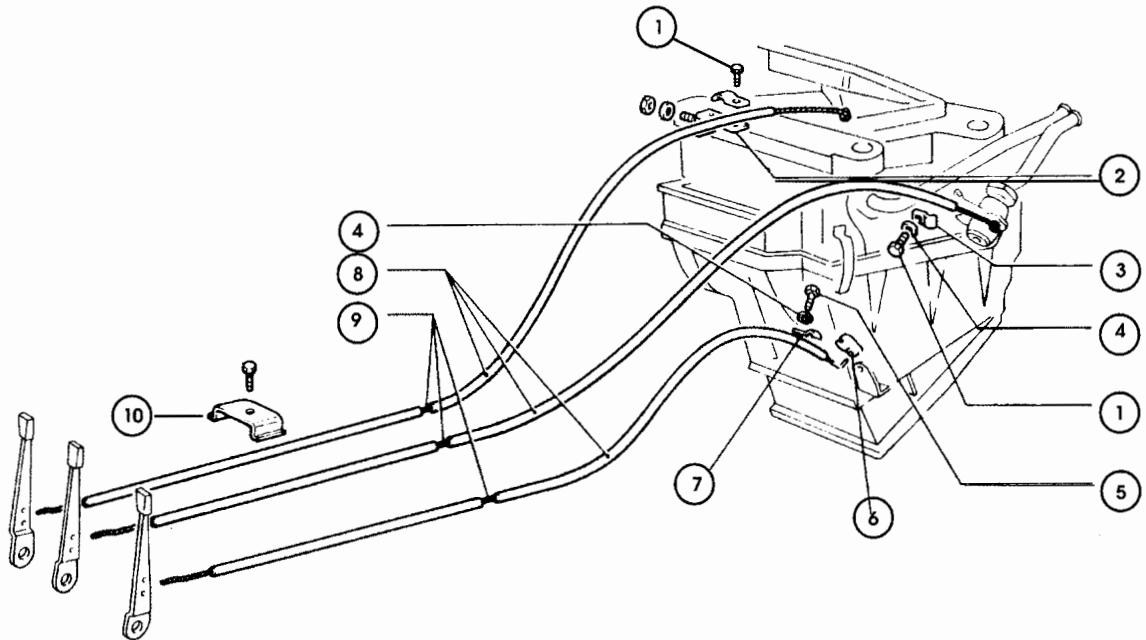


Abb. Artikel Beschreibung
Nr. Nr.

- | | | |
|-----|------------|----------------------------|
| 1. | 3083216221 | Schraube |
| 2. | 3004253599 | Halter |
| 3. | 3004166256 | Halter bis 1984 |
| | 3004135886 | Halter ab 1985 |
| 4. | 3011195474 | Federring bis 1984 |
| | 3010615479 | Federring ab 1985 |
| 5. | 3015645401 | Schraube |
| 6. | 3004167666 | Halter |
| 7. | 3004135886 | Halter |
| 8. | 3019152197 | Äußeres Kabel (Pro Meter) |
| 9. | 3019150570 | Inneres Kabel (Pro Meter) |
| 10. | 3004460023 | Halter |
| 11. | 3004170757 | Heizungskulisse |
| 12. | 3004296300 | Hebel |
| 13. | 3004165185 | Knopf bis 74 |
| | 3004296301 | Knopf 1975-85 |
| 14. | 3010734201 | Sicherungsstift |
| 15. | 3012574211 | Mutter |
| 16. | 3011197774 | Federring |
| 17. | 3004135886 | Halter |
| 18. | 3013272011 | Federring |
| 19. | 3010571370 | Schraube |
| 20. | 3004174206 | Gummianschlag Handbr.hebel |

Gebläse & Heizungssystem

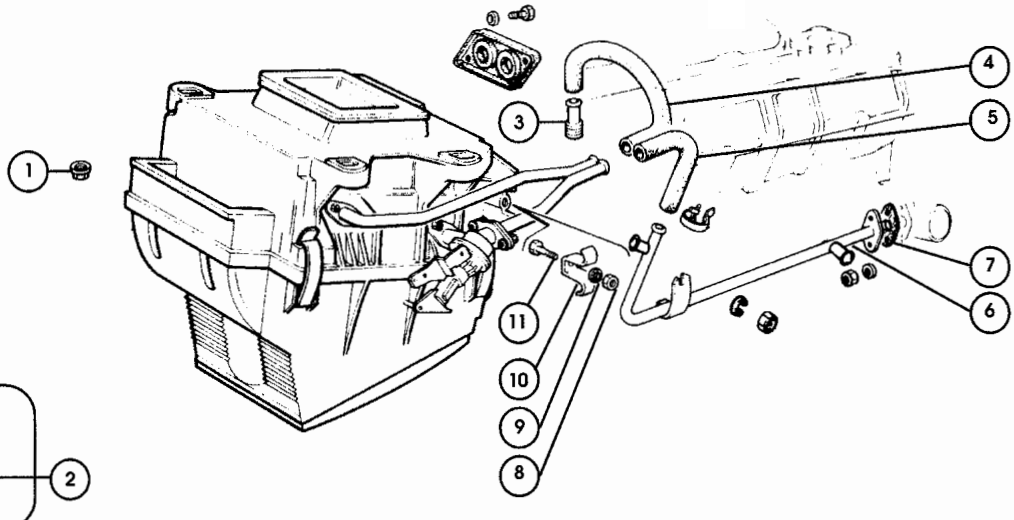
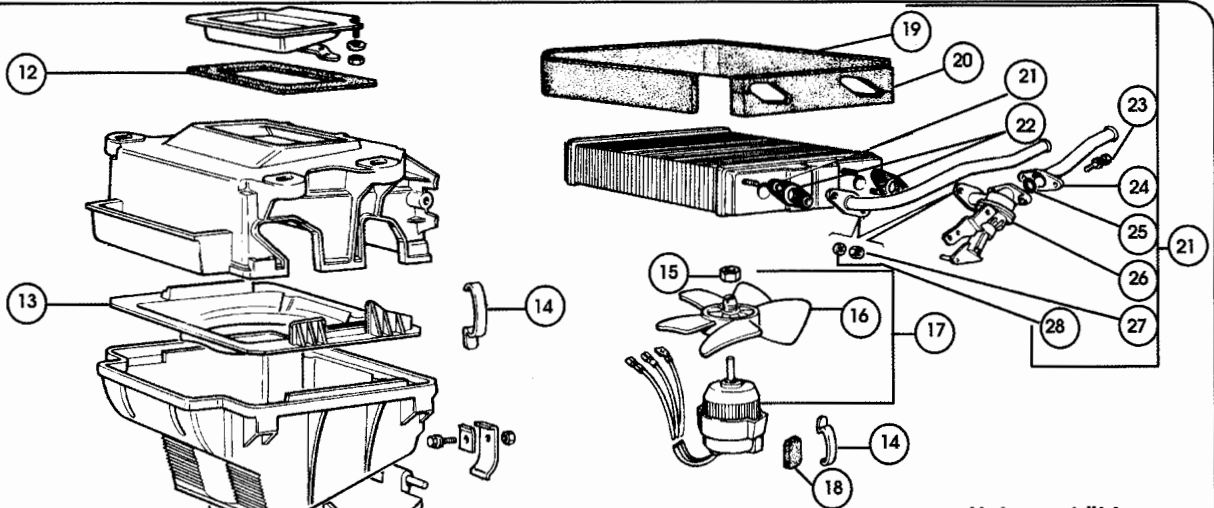


Abb. Artikel Beschreibung

Nr.	Nr.	Beschreibung
1.	3013832101	Büchse
2.	4568	Gebläseschalter grau
	4569	Gebläseschalter schwarz
	4542	Gebläseschalter verchromt
3.	3004151673	Anschlußstück
4.	3004148536	Heizungsschlauch
5.	3004212574	Schlauch 1966-74
	3004425221	Schlauch 1975-85

Abb. Artikel Beschreibung

Nr.	Nr.	Beschreibung
6.	3005992166	Heizungsrohr 1995ccm
	3004335722	Heizungsrohr 1756ccm
7.	3004129820	Dichtung 1966-85
8.	3012574211	Mutter
9.	3012606271	Federring
10.	3004202493	Halter
11.	3010903221	Schraube



Heizungskühler

Abb. Artikel Beschreibung

Nr.	Nr.	Beschreibung
12.	3004303225	Dichtung
13.	3004202490	Gehäusedeckel
14.	3004105291	Klammer (2 x)
15.	3004056990	Mutter
16.	3004135856	Gebläseflügel
17.	3004202498	Gebläsemotor kpl. mit Flügel
18.	3004127208	Gummipuffer (2 X)

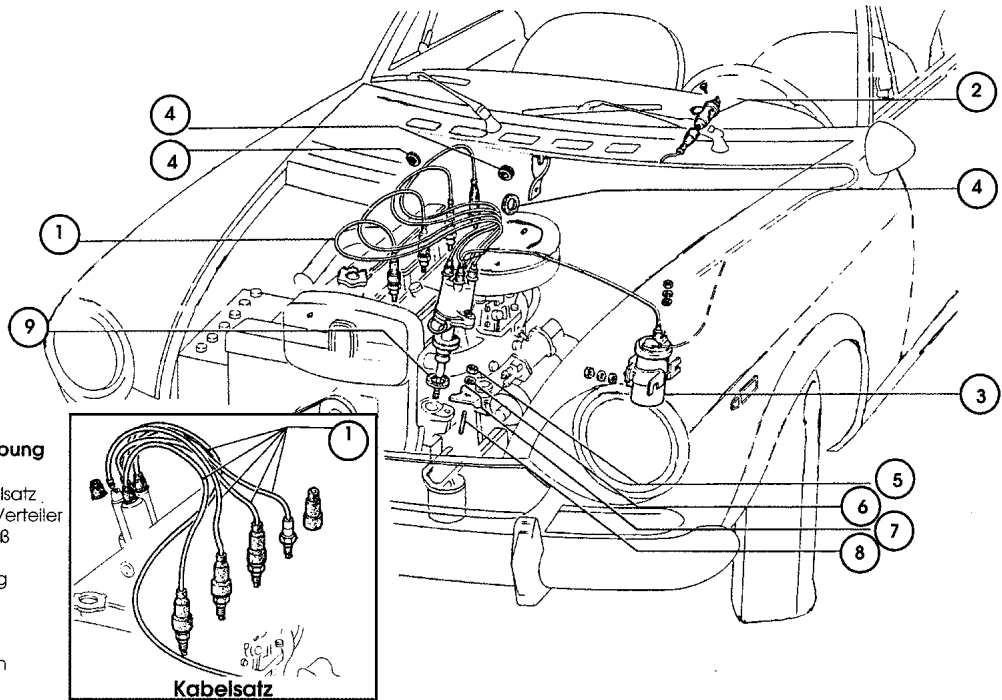
Abb. Artikel Beschreibung

Nr.	Nr.	Beschreibung
19.	3004302786	Dichtband
20.	3004303224	Dichtung
21.	3005925302	Heizungskühler
22.	3004176872	Dichtung (2 x)
23.	3010902221	Schraube
24.	3004218978	Rohr zum Heizungshahn
25.	3004105308	O-Ring

Abb. Artikel Beschreibung

Nr.	Nr.	Beschreibung
26.	3004208998	Heizungshahn
	9030	Heizungshahn mit Dichtungen
27.	3010725921	Mutter
28.	3010615479	Federring

Zündanlage 1966-72 1438ccm & 1608ccm



- Abb. Artikel Beschreibung
Nr. Nr.
1. 4560 Zündkabelsatz
untenlieg. Verteiler
 2. 4513 Zündschloß
 3. 3004071394 Zündspule
 4. 3004125542 Gummiring
 5. 3016100811 Mutter
 6. 3011198074 Federring
 7. 3004129796 Halter
 8. 3013517035 Stehbolzen
 9. 3004109133 Dichtung

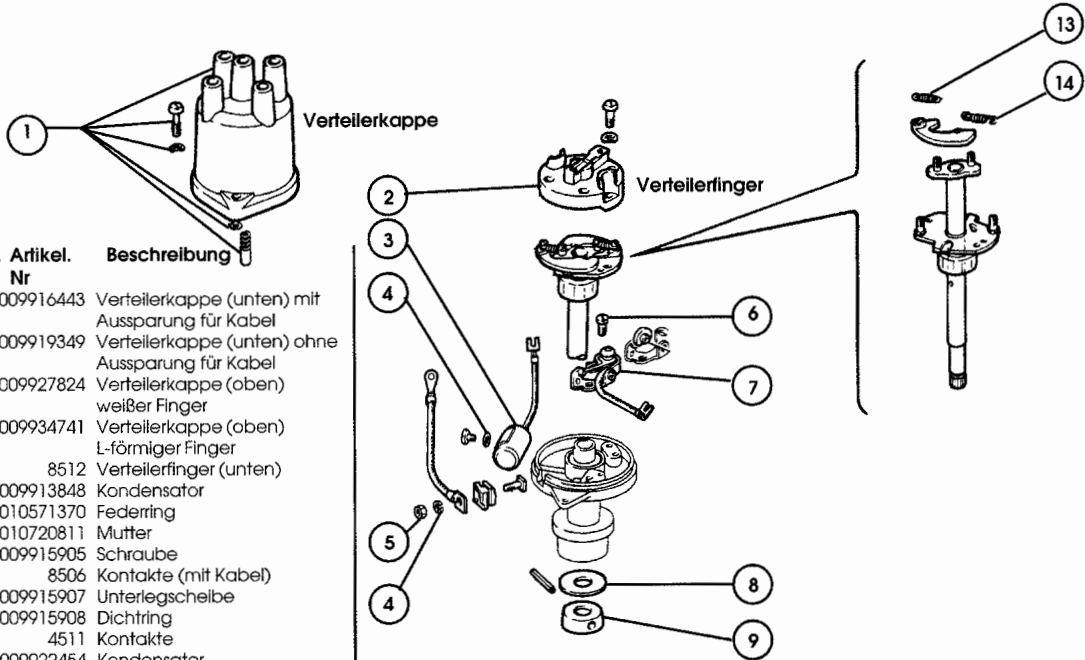
Übersicht Zündkerzen

Art.-Nr.	Hersteller	Typenbezeichnung	Fahrzeug
1009	Champion	N9YC	124AS/BS/CS0/ 124CS2/DS
1006	Champion	N6YC	124BS1/CS/CS1 124CSA/VX
1007	Champion	N7YC	124CS1 1975-77
1004	MAGNETI MARELLI	F7LC	wie 1009

Elektrodenabstand: 0.6 - 0.7mm
Kerzengewinde: 14 x 1.25mm
Anzugs-Drehmoment: 3-8 Kgm

Zündverteiler

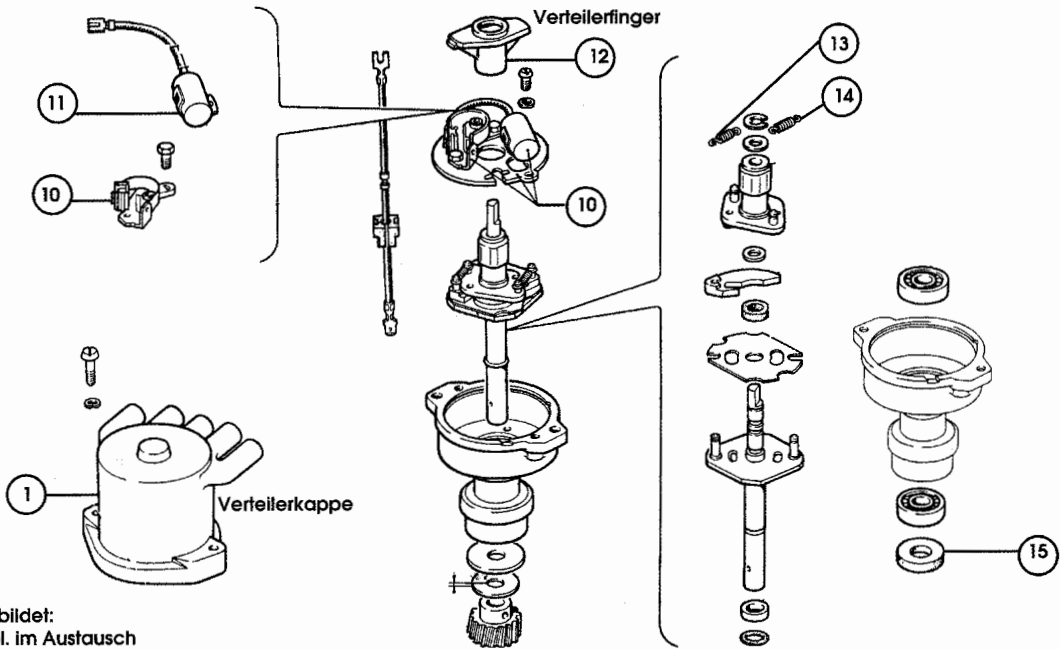
1966-74 1438, 1592, 1608 & 1756ccm



- | Abb. Nr. | Artikel. Nr. | Beschreibung |
|----------|--------------|--|
| 1. | 3009916443 | Verteilerkappe (unten) mit Aussparung für Kabel |
| | 3009919349 | Verteilerkappe (unten) ohne Aussparung für Kabel |
| | 3009927824 | Verteilerkappe (oben) weißer Finger |
| | 3009934741 | Verteilerkappe (oben) L-förmiger Finger |
| 2. | 8512 | Verteilerfinger (unten) |
| 3. | 3009913848 | Kondensator |
| 4. | 3010571370 | Federring |
| 5. | 3010720811 | Mutter |
| 6. | 3009915905 | Schraube |
| 7. | 8506 | Kontakte (mit Kabel) |
| 8. | 3009915907 | Unterlegscheibe |
| 9. | 3009915908 | Dichtring |
| 10. | 4511 | Kontakte |
| 11. | 3009922454 | Kondensator |
| 12. | 3009924394 | Verteilerfinger weiß |
| | 3009934741 | Verteilerfinger L-förmig |
| 13. | 3009924496 | Fliehkraftfeder |
| 14. | 3009924497 | Fliehkraftfeder |
| 15. | 3009921512 | Simmerring |
| 16. | 3024905050 | Lager (2x) |

untenliegender Verteiler

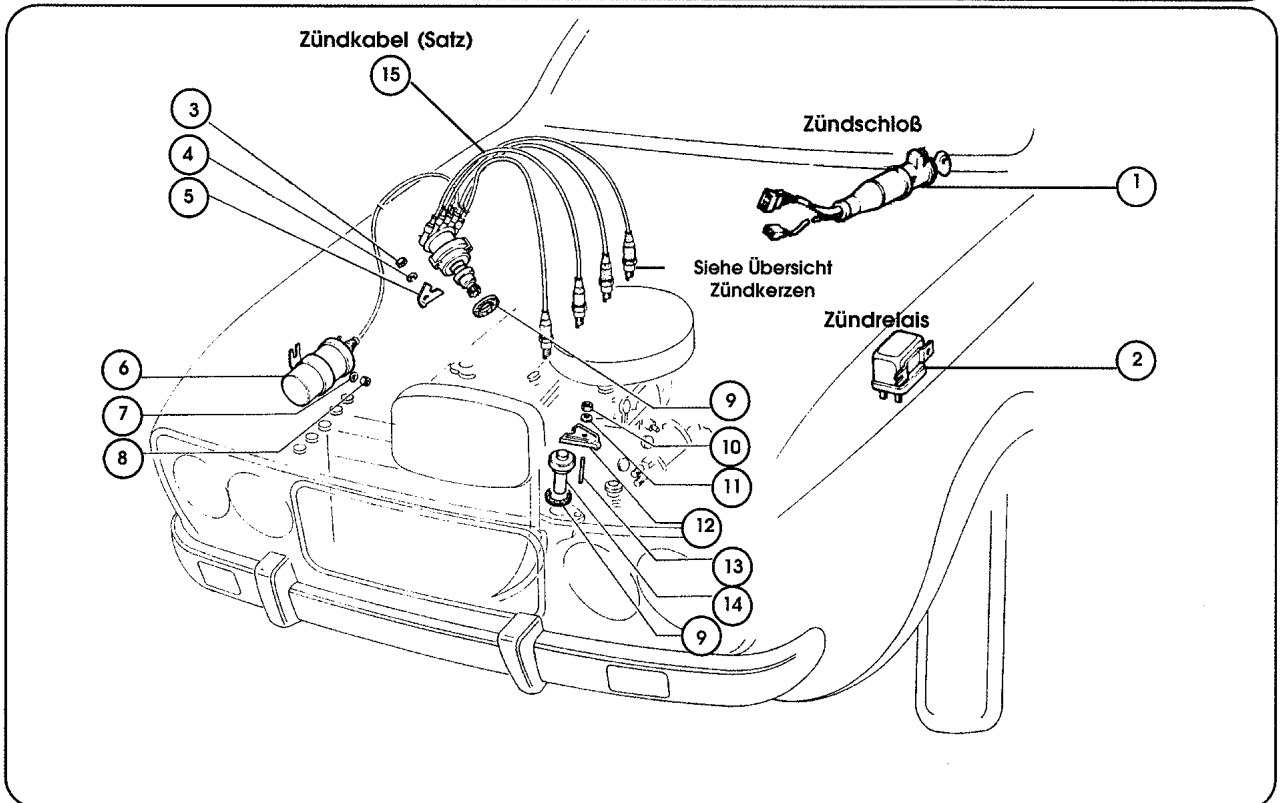
Nicht abgebildet:
4505 Verteiler kpl. im Austausch



Nicht abgebildet:
Verteiler kpl. im Austausch
Art.-Nr. 3004271641

obenliegender Verteiler

Doppelkontakt - Zündanlage Modelle 1973-77 1592ccm & 1756ccm

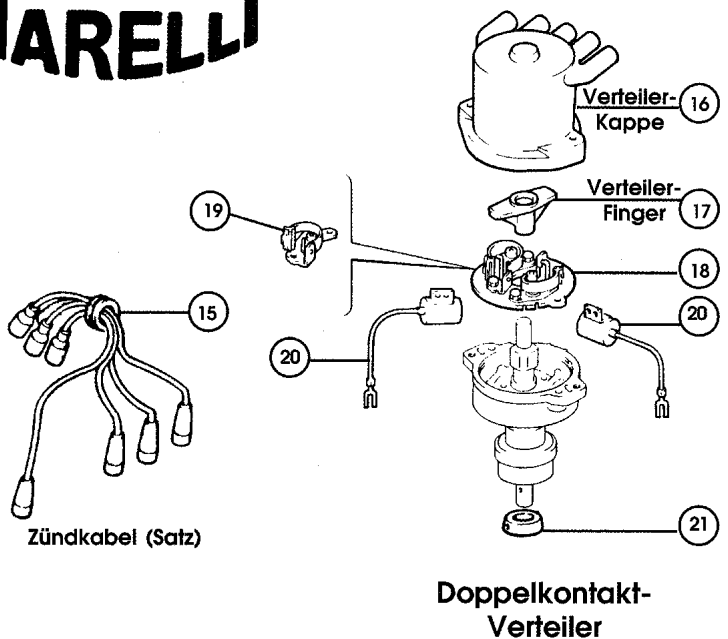


Nicht abgebildet:
Verteiler im Austausch
3004388851

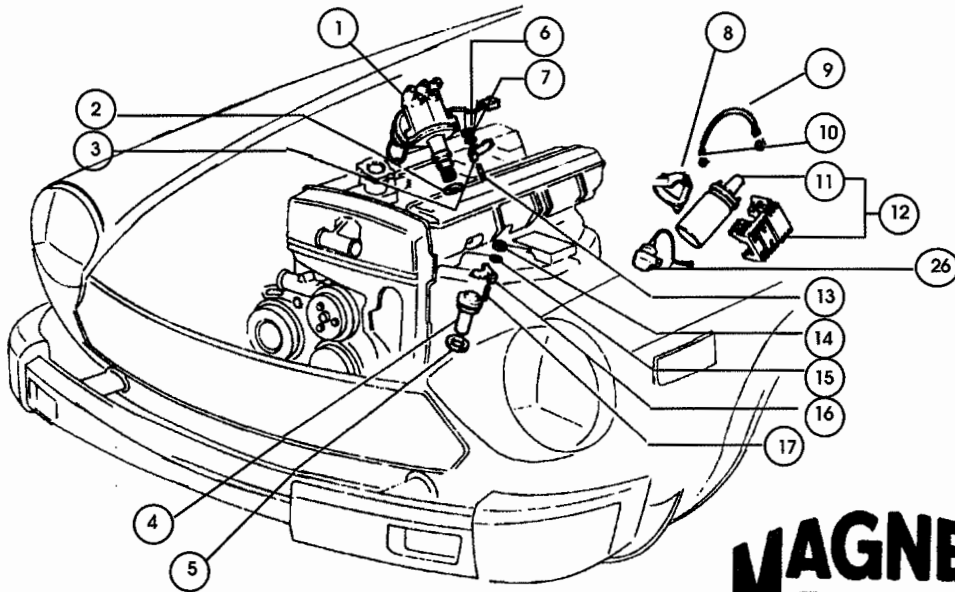
MAGNETI MARELLI

Abb. Artikel Beschreibung
Nr. Nr.

- | Abb. Nr. | Artikel Nr. | Beschreibung |
|----------|-------------|---------------------|
| 1. | 4513 | Zündschloß |
| 2. | 3007686774 | Relais |
| 3. | 3012164721 | Mutter |
| 4. | 3010516674 | Federring |
| 5. | 3004242668 | Halter |
| 6. | 3004071394 | Zündspule |
| 7. | 3012643701 | Federring |
| 8. | 3014048111 | Mutter |
| 9. | 3004109133 | Dichtung |
| 10. | 3016100811 | Mutter |
| 11. | 3011198074 | Federring |
| 12. | 3004129796 | Halter |
| 13. | 3013517035 | Stehbolzen |
| 14. | 3007533318 | Blindstopfen |
| 15. | 4548 | Zündkabelsatz |
| 16. | 3009927824 | Verteilerkappe |
| 17. | 3009924394 | Verteilerfinger |
| 18. | 309919346A | Unterbrecherplatte |
| 19. | 4511 | Kontakte (2 x) |
| 20. | 3009929180 | Kondensator 1973 |
| | 3009926424 | Kondensator 1974-77 |
| 21. | 3009921512 | Dichtring |



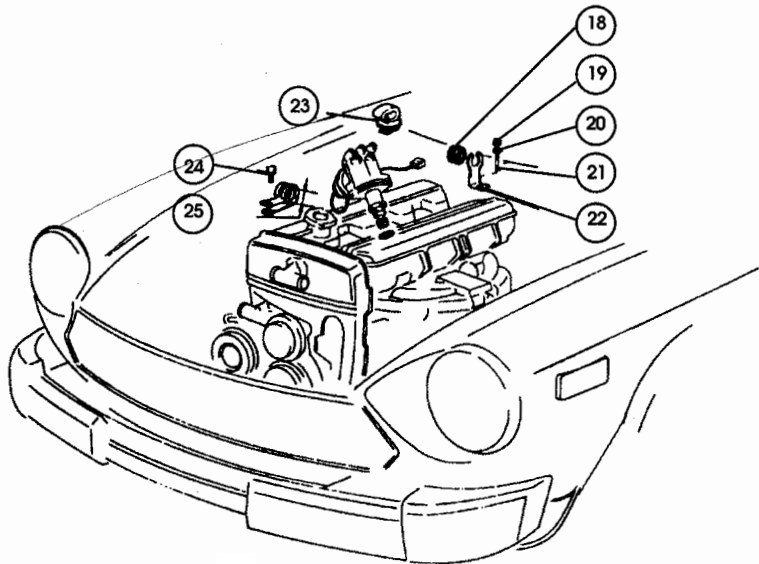
Elektronisches Zündsystem 1979-85



**MAGNETI
MARELLI**

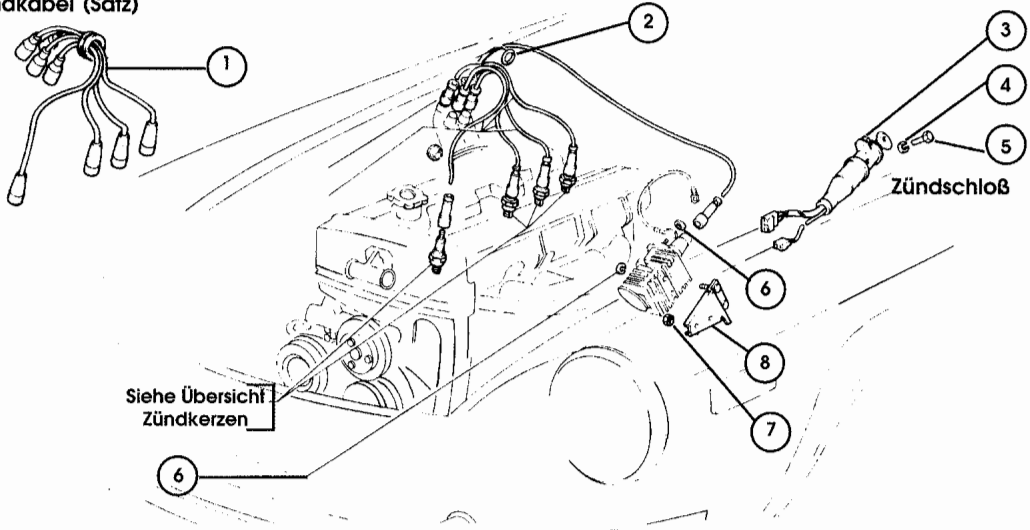
Abb. Artikel Beschreibung

Nr.	Nr.	Beschreibung
1.	3004430224	Zündverteiler (AT) 2000 i.e.
2.	3004109133	Dichtung
3.	3004214151	Halter
4.	3007533318	Blindstopfen Verteiler unten
5.	3004109133	Dichtung
6.	3012164721	Mutter
7.	3010516874	Federring
8.	3004400920	Abdeckkappe
9.	3004397629	Massekabel
10.	3012605379	Unterlegscheibe
11.	3009938064	Zündspule
12.	3004386220	Zündspule kpl. mit Kühlgehäuse
13.	3013546421	Stehbolzen 10mm
14.	3016100811	Mutter
15.	3011198074	Federring
16.	3004214151	Halter
17.	3013517035	Stehbolzen
18.	3010396680	Ring
19.	3015896211	Mutter
20.	3011197774	Federring
21.	3013540821	Stehbolzen
22.	3004444461	Halter
23.	3014572480	Klemme
24.	3014289611	Schraube
25.	3010441190	Klemme
26.	4556	Zündmodul



Elektronisches Zündsystem 1979-85

Zündkabel (Satz)



14

Überholsatz

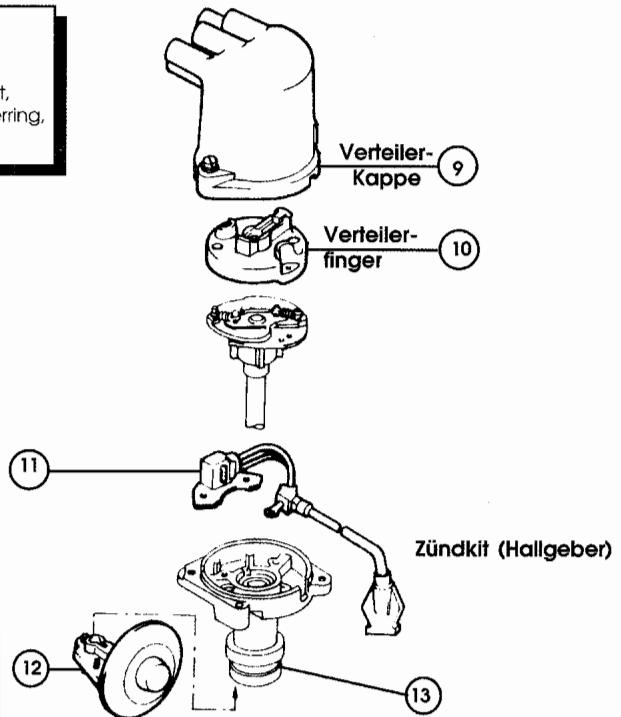
Bestehend aus: U-Dose, Zündkit, Finger, Kappe, 2x Lager, Simmerring, 1x O-Ring groß, 2x O-Ring klein

Abb. Artikel Beschreibung

Nr.	Nr.	Beschreibung
1.	4548	Zündkabelsatz obenliegende Verteiler
2.	3010396380	Gummiring
3.	3004401922	Zündschloß
4.	3010571370	Federring
5.	3001327811	Schraube
6.	3012605379	Unterlegscheibe
7.	3014084211	Mutter
8.	3004460473	Halter
9.	3009921509	Verteilerkappe
	3009921509A	Verteilerkappe Original Marelli
10.	8512	Verteilerfinger
11.	3009937730	Zündkit (Hallgeber)
12.	3009935889	Unterdruckdose 1979-80, (außer California-Ausführung)
	3009936186	Unterdruckdose 1979, California
	3009936568	Unterdruckdose, California + 1981-85 alle Einspritzer
13.	4561	O-Ring
14.	4562	Überholsatz Verteiler 2000ccm

Nicht abgebildet:

3004430224 Verteiler im Austausch (2000 i.e.)



Lichtmaschine

Lichtmaschine mit externem Spannungsregler 1966-76 bis Motor Nr. 572365

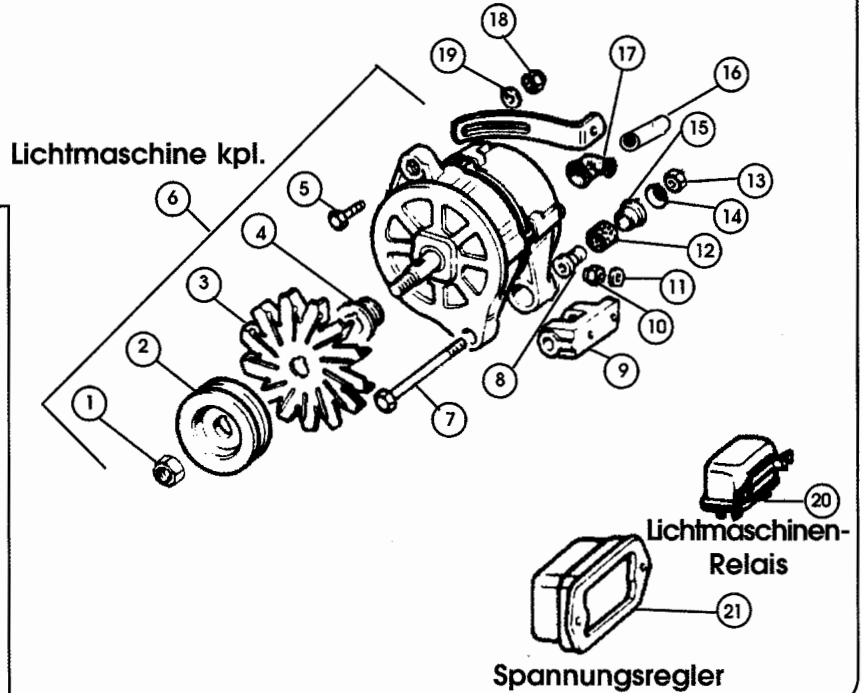
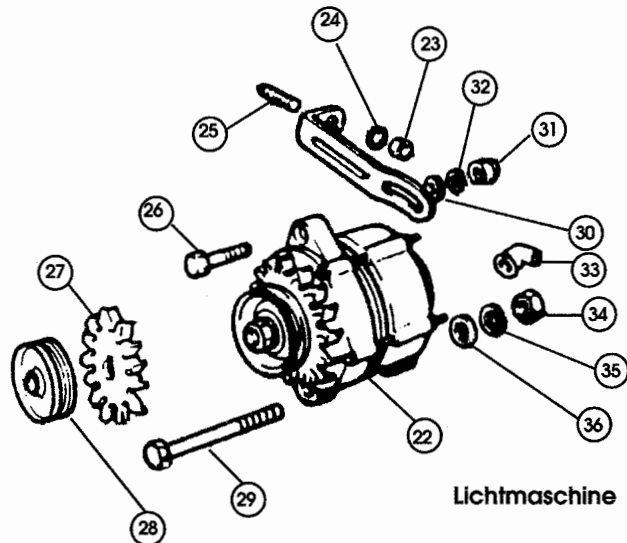


Abb. Artikel Beschreibung
Nr. Nr.

- | Abb. Nr. | Artikel Nr. | Beschreibung |
|----------|-------------|-----------------------------|
| 1. | 3016101511 | Mutter |
| 2. | 3004397206 | Riemenscheibe |
| 3. | 3004177435 | Flügel |
| 4. | 3004475017 | Abstandsstück |
| 5. | 3015970921 | Schraube |
| 6. | 4517 | Lichtmaschine (AT) bis 1978 |
| 7. | 3015543221 | Schraube |
| 8. | 3004085213 | Büchse |
| 9. | 3004187093 | Halter |
| 10. | 4409 | Mutter |
| 11. | 3012638620 | Federring |
| 12. | 3004085212 | Abstandsstück |
| 13. | 3016101521 | Mutter |
| 14. | 3011198674 | Unterlegscheibe |
| 15. | 3004220847 | Abstandsstück |
| 16. | 3004319591 | Abstandsstück |
| 17. | 3004094290 | Manschette |
| 18. | 3015503721 | Selbstsichernde Mutter |
| 19. | 3004124022 | Unterlegscheibe |
| 20. | 3004228647 | Relais |
| 21. | 4518 | Lichtmaschinenregler |
| 22. | 3077513411 | Lichtmaschine Marelli (AT) |
| | 3004424346 | Lichtmaschine Bosch (AT) |
| 23. | 3016101521 | Mutter |
| 24. | 3010517074 | Selbstsichernde Mutter |
| 25. | 3013529230 | Stehbolzen 12mm |
| 26. | 3015970921 | Schraube |
| 27. | 3004330485 | Flügel |
| 28. | 3004397206 | Riemenscheibe |
| 29. | 3015541921 | Schraube |
| 30. | 3004140883 | Unterlegscheibe |
| 31. | 3015503811 | Selbstsichernde Mutter |
| 32. | 3010516874 | Federring |
| 33. | 3004094290 | Manschette |
| 34. | 3016101521 | Mutter |
| 35. | 3010517074 | Federring |
| 36. | 3010520020 | Abstandsstück |

Lichtmaschine mit internem Spannungsregler 1977-85 ab Motor Nr. 572366



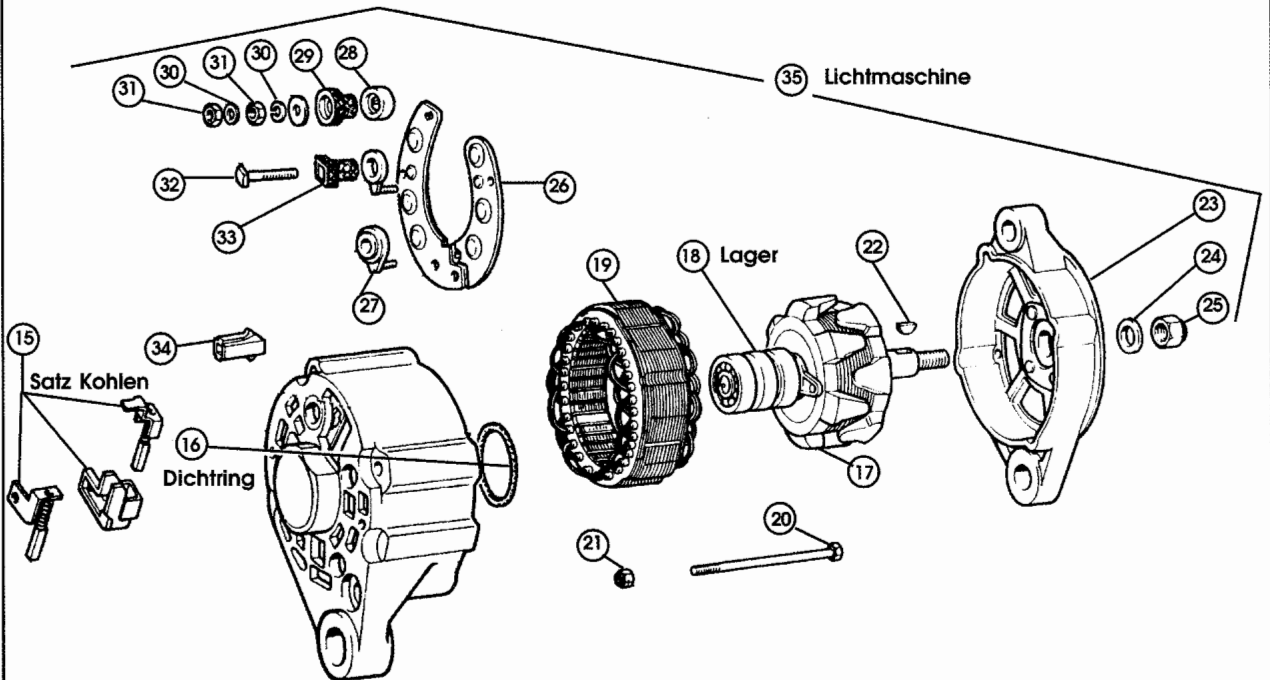
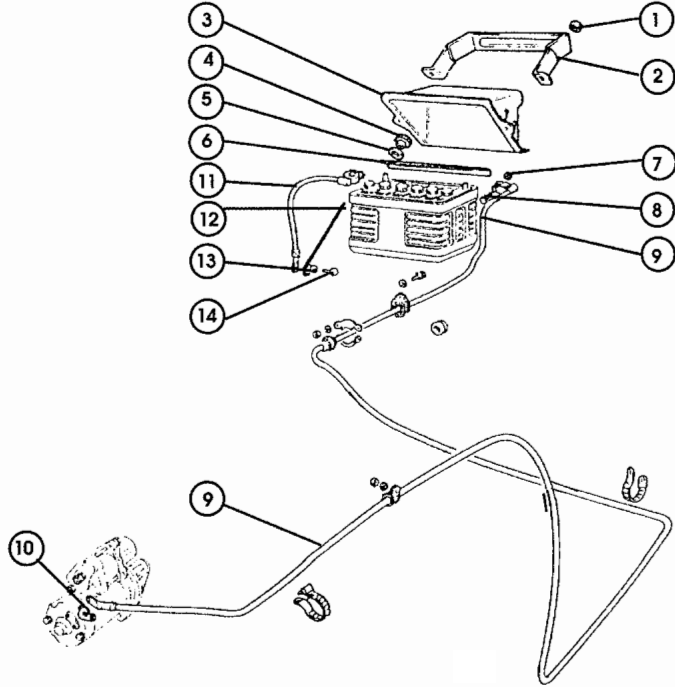
Lichtmaschine mit externem Spannungsregler 1966-76 - Batterie & Kabel

Abb. Artikel Beschreibung

Nr.	Nr.	Beschreibung
1.	3012574211	Mutter
2.	3004379155	Halter
3.	3043197934	Batterieabdeckung
4.	3004245945	Feststellschraube
5.	3012640601	Unterlegscheibe
6.	3004064973	Befestigungsschiene
7.	3012574211	Mutter
8.	3011945008	Schraube
9.	3004432093	Pluskabel
10.	3060093124	Anlasser Manschette
11.	3004422032	Massekabel
12.	3004218048	Sicherungsgewindestift
13.	3010516670	Unterlegscheibe
14.	3016043421	Schraube
15.	3004230515	Satz Kohlen
16.	4561	O-Ring
17.	3004300244	Anker
18.	3026794650	Lager
19.	3004149593	Wicklung
20.	3004474905	Schraube, 5mm
21.	3012574111	Selbstsichernde Mutter, 5mm
22.	3010205720	Keil
23.	3004305152	Frontgehäuse
24.	3011198674	Federring
25.	3016101521	Mutter
26.	3004149607	Diodenplatte
27.	3004149611	Diode
28.	3004262117	Büchse
29.	3004262115	Isolierung
30.	3011197774	Federring
31.	3010725921	Mutter
32.	3010445221	Schraube
33.	3004263315	Isolierung
34.	3012058880	Elektrischer Verbinder
35.	4517	Lichtmaschine (AT)

nicht abgebildet:

- 4518 Spannungsregler
- 4530 Spannungsregler elektronisch



Lichtmaschine mit internem Spannungsregler 1977-85

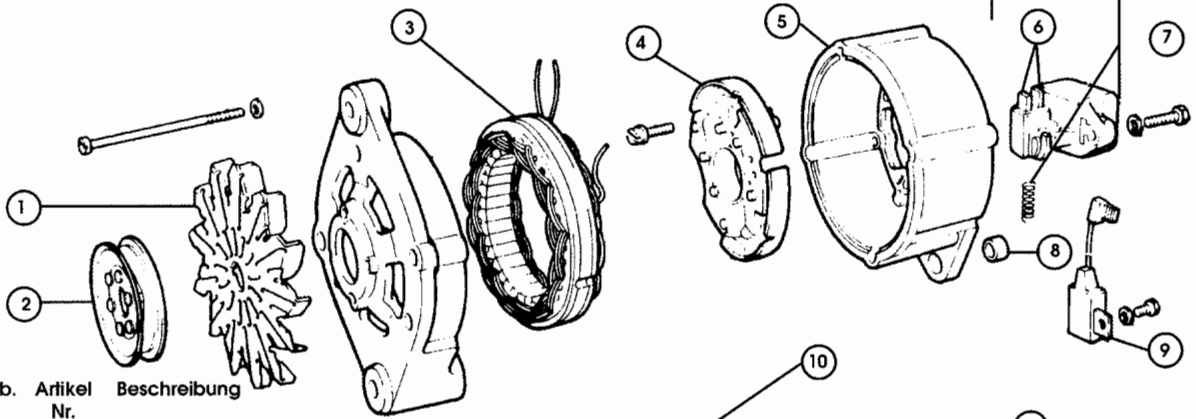
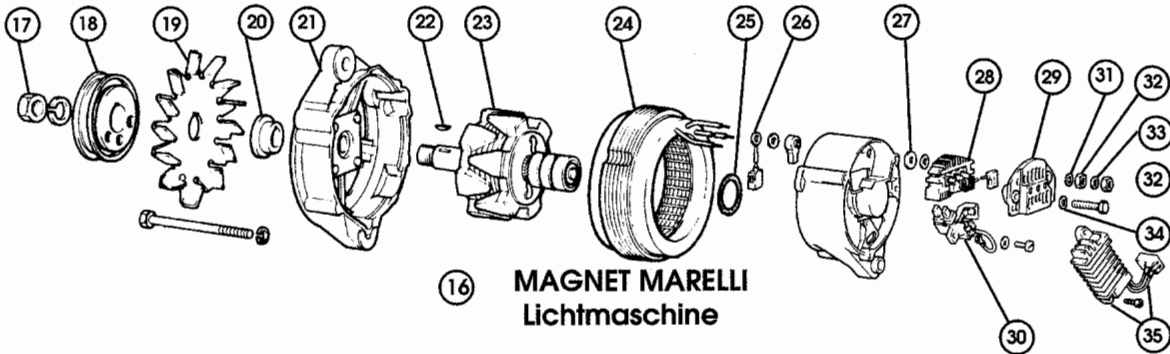


Abb. Artikel Beschreibung

Nr.	Nr.	Beschreibung
1.	3004470778	Flügel
2.	3004397206	Riemenscheibe
3.	3009936535	Wicklung
4.	3009937529	Platte
5.	3009960175	Gehäuse
6.	3009928603	Lichtmaschinenkohlen
7.	3009940343	Regler
8.	3009960120	Büchse
9.	3079022480	Kondensator
10.	3009927836	Überholersatz
11.	3079025494	Simmerring
12.	3009935795	Lager
13.	3009938344	Antriebslager
14.	3079022468	Platte
15.	3009927840	Lager
16.	3004424346	Lichtmaschine 55 Amp (AT)

16 Bosch Lichtmaschine



16 MAGNET MARELLI
Lichtmaschine

Abb. Artikel Beschreibung

Nr.	Nr.	Beschreibung
16.	3077513411	Lichtmaschine (AT)
17.	3010791321	Mutter
18.	3004379906	Riemenscheibe
19.	3004377904	Flügel
20.	3004379903	Abstandsstück
21.	3009934953	Gehäuse
22.	3010206290	Keil

Abb. Artikel Beschreibung

Nr.	Nr.	Beschreibung
23.	3009934950	Antriebslager
24.	3009934949	Wicklung
25.	4561	Simmerring
26.	3009935398	Kondensator
27.	3079014931	Unterlegscheibe
28.	3009939583	Diode

Abb. Artikel Beschreibung

Nr.	Nr.	Beschreibung
29.	3009935113	Platte
30.	3079014921	Lima-Kohle
31.	3010516474	Federring
32.	3010725921	Selbstsichernde Mutter
33.	3012601274	Unterlegscheibe
34.	3013550101	Unterlegscheibe
35.	3004475112	Spannungsregler

Anlasser MAGNET MARELLI 1966-85

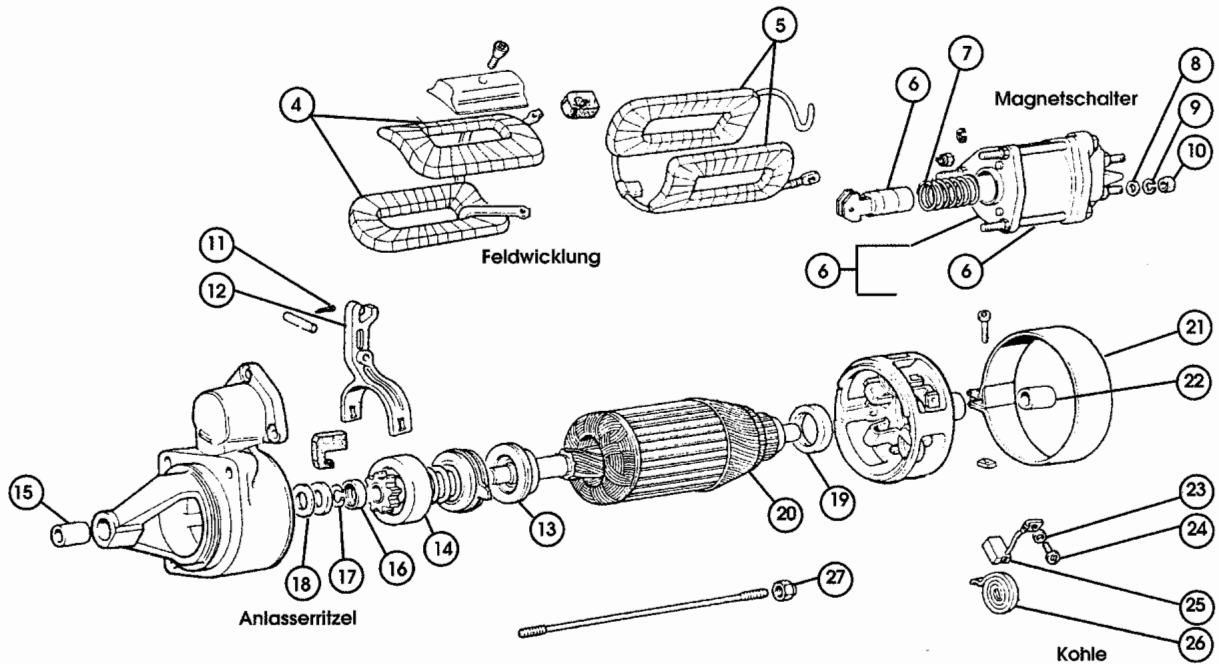
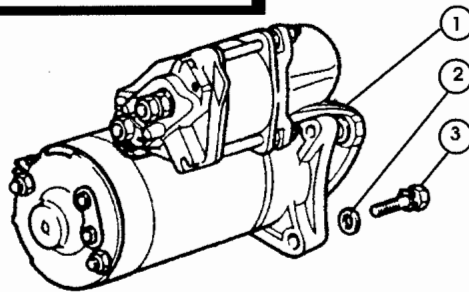


Abb. Artikel Beschreibung
Nr. Nr.

1.	4514	Anlasser (AT) 1966-78
	3004294495	Anlasser Neu bis 1978
	3005959702	Anlasser Neu 1979-85
	3077510430	Anlasser (AT) 1979-85
2.	3012638620	Federring
3.	3013829728	Schraube
4.	3004154272	Feldwicklung
5.	3004154273	Feldwicklung
6.	4515	Magnetschalter
7.	3004050659	Feder (im Magnetschalter)
8.	3010519601	Unterlegscheibe
9.	3010516670	Federring
10.	3016102311	Mutter
11.	3001073401	Stift
12.	3004154304	Gabel
13.	3004154279	Abstandsstück
14.	4516	Ritzel
15.	3004047985	Büchse
16.	3004063656	Büchse
17.	3004063657	Ring
18.	3004064325	Abstandsstück 0,2 mm
	3004064324	Abstandsstück 0,3 mm
19.	3004087270	Abstandsstück
20.	3004475182	Anker
21.	3004046537	Band
22.	3004007952	Büchse
23.	3011195370	Federring
24.	3013271911	Schraube
25.	3004475184	Kohle
26.	3004045500	Feder
27.	3014084211	Mutter

Bemerkung:
Ersatzteile für Anlasser NEU
Art.-Nr. 3005959702 siehe nächste Seite.



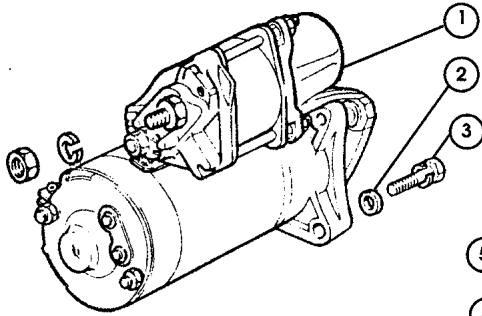
MARELLI Anlasser

PARTI ELETTRONICHE ORIGINALI

MAGNET MARELLI

Anlasser Magnet Marelli 5959702

Bemerkung: Bis Baujahr 1979 wurden nur MARELLI Anlasser verwendet, danach sowohl Bosch als auch MARELLI Anlasser. Der etwas längere Marelli Anlasser kann auch bei allen 1995ccm - Modellen eingesetzt werden!



Anlasser
Nicht abgebildet:
Anlasser im Austausch
Artikel Nr. 3077510430

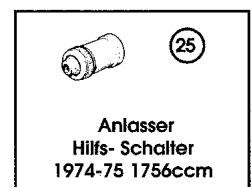
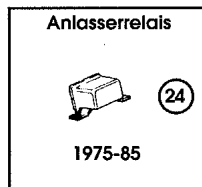
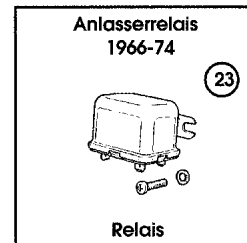
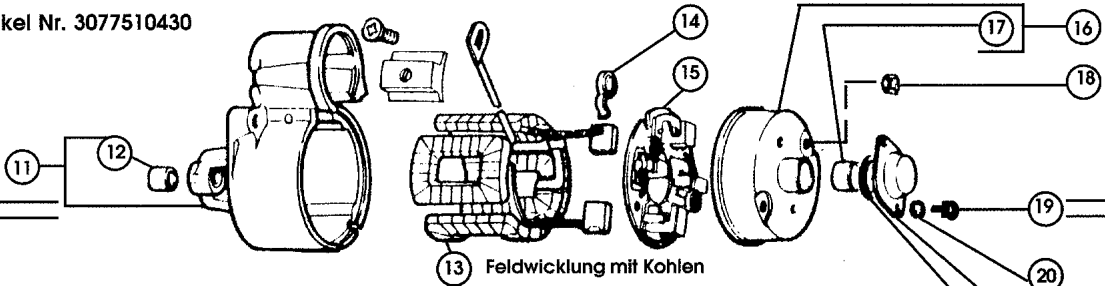
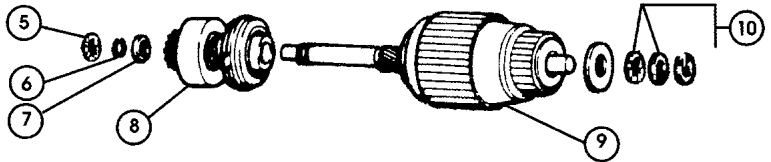
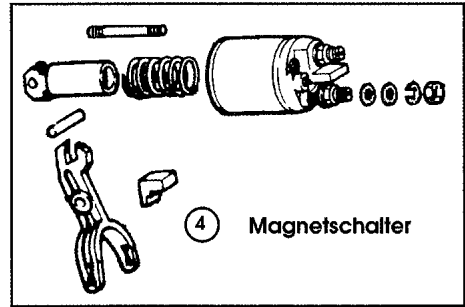


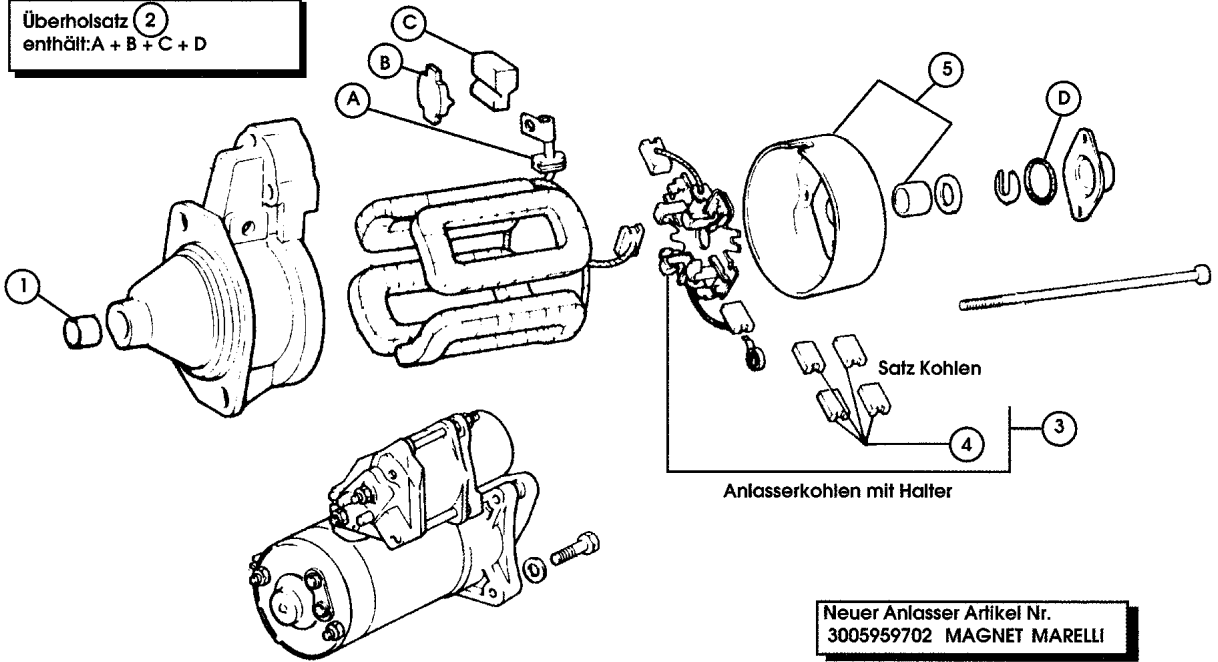
Abb. Nr.	Artikel Nr.	Beschreibung
1.	3005959702	MAGNET MARELLI Anlasser
2.	3012638620	Federring
3.	3013829728	Schraube
4.	3009938442	Magnetschalter
5.	3000672949	Scheibe
6.	3004109228	Sprengring
7.	3004109227	Ring
8.	3009941642	Anlasserritzel
9.	3009938232	Anlasseranker
10.	3009938240	Unterlegscheibe
11.	3009938234	Anlasserglocke
12.	3004114442	Büchse
13.	3009938231	Feldwicklung mit Kohlen
14.	3009936045	Feder
15.	3009938233	Kohlenhalteplatte
16.	3009938229	Deckel
17.	3004114431	Büchse
18.	3014084211	Mutter
19.	3013271911	Schraube
20.	3011195370	Unterlegscheibe
21.	3009938228	Deckel
22.	3009938237	Simmerring
23.	3004263598	Relais
24.	3004320629	Relais 1975-80 Schaltwagen Vergaser-Modelle
	3004430298	Relais 1980-85 Schaltwagen Einspritzer-Modelle
	3004320629	Relais 1979-85 Automatik
25.	3004305449	Anlasser - Hilfsschalter

PARTI ELETTRONICHE ORIGINALI

MAGNETI MARELLI

Anlasser Bosch 1979-83

Überholersatz **2**
enthält: A + B + C + D



Neuer Anlasser Artikel Nr.
3005959702 MAGNET MARELLI

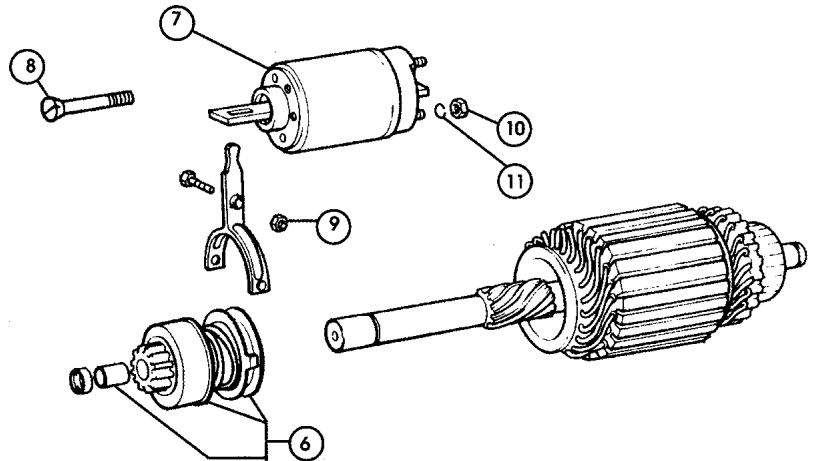


Abb. Artikel Beschreibung
Nr. Nr.

- | | | |
|-----|------------|---------------------------|
| 1. | 3009936616 | Büchse |
| 2. | 3009932924 | Überholersatz |
| 3. | 3009937317 | Anlasserkohlen mit Halter |
| 4. | 3009937319 | Satz Anlasserkohlen |
| 5. | 3009935956 | Verkleidung mit Büchse |
| 6. | 3009932923 | Ritzel |
| 7. | 3009936660 | Magnetschalter |
| 8. | 3009935943 | Schraube |
| 9. | 3009918630 | Mutter |
| 10. | 3009916100 | Mutter |
| 11. | 3009935633 | Federring |

Außen- & Innenbeleuchtung 1966-85

Bemerkung: Zur genauen Fahrzeugidentifikation geben Sie bei Bestellungen bitte immer Fahrgestellnummer & Modellbaujahr an!

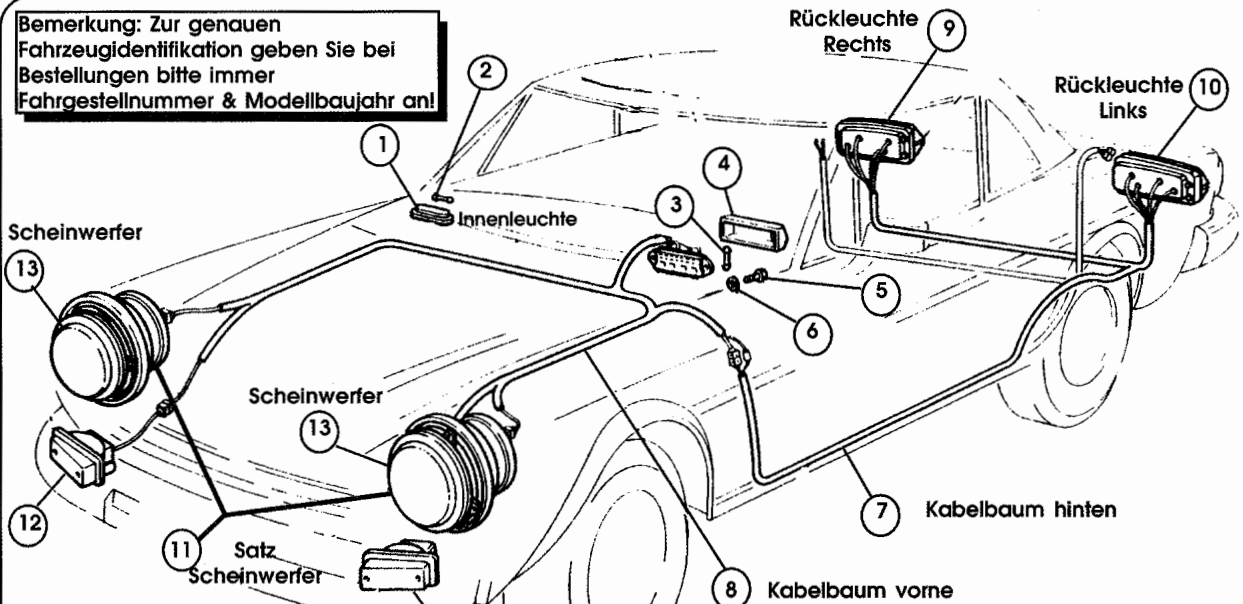
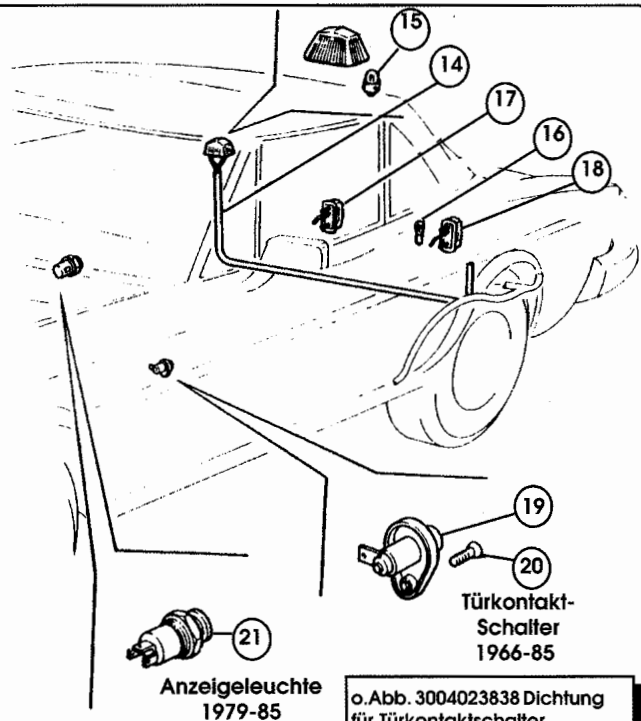


Abb. Nr. Artikel Nr. Beschreibung

- | | | |
|-----|-------------|---|
| 1. | 3004132072 | Innenleuchte 1966-83 |
| | 3005881557 | Innenleuchte 1984-85 |
| 2. | 30110863090 | Birne |
| 3. | 3000009209 | 8 Amp Sicherung |
| | 3000009002 | 16 Amp Sicherung |
| 4. | 3004272183 | Sicherungskastendeckel |
| 5. | 3010902421 | Schraube |
| 6. | 3010519421 | Unterlegscheibe |
| 7. | 3004414029 | hinterer Kabelbaum 1979-85 |
| 8. | 3004454608 | Vorderer Kabelbaum 1979-80 Vergaser |
| | 3004447477 | Vorderer Kabelbaum 1980-85 2000 i.e. |
| 9. | 4506 | Rückleuchte Rechts 124AS I.Serie |
| | 4531 | Rückleuchte Rechts 124BS bis 124CS1 |
| | 3005936288 | Rückleuchte Rechts 1995ccm 1978-85 |
| 10. | 4507 | Rückleuchte Links 124AS I.Serie |
| | 4532 | Rückleuchte Links 124BS bis 124CS1 |
| | 3005936289 | Rückleuchte Links 1995ccm 1978-85 |
| 11. | 9055 | Satz Scheinwerfer mit Töpfen (2) |
| 12. | 4520 | Blinker vorne Links 1966-74 |
| | 4519 | Blinker vorne Rechts 1966-74 |
| | 3004421223 | Blinker vorne Links 1975-83 |
| | 3004421222 | Blinker vorne Rechts 1975-83 |
| | 3005936285 | Blinker vorne Links 124DS 1983-85 (Euro) |
| | 3005936284 | Blinker vorne Rechts 124DS 1983-85 (Euro) |
| 13. | 8501 | Scheinwerfer mit Klemmfeder mit Standlicht Bilux |
| | 8534 | dito jedoch ohne Standlicht (124AS) |
| | 4527 | Scheinwerfer mit Klemmfeder mit Standlicht H4 Original Carello |
| | 4544 | Scheinwerfer mit Ringbefestigung mit Standlicht H4 |
| | 8510 | dito jedoch Original Carello |
| 14. | 3004189602 | Kofferraumbeleuchtung |
| 15. | 30114142390 | Birne für 4189601 |
| 16. | 3010857790 | Birne für Nummernschildbeleuchtung 1966-74 |
| 17. | 3004158487 | Nummernschildbeleuchtung Rechts 1966-74 |
| | 3004347817 | Nummernschildbeleuchtung Rechts 1975-85 |
| 18. | 3004158488 | Nummernschildbeleuchtung Links 1966-74 |
| | 3004347818 | Nummernschildbeleuchtung Links 1975-85 |
| 19. | 3004258476 | Türkontaktschalter |
| | 3004023838 | Dichtung für Türkontaktschalter (2x) |
| 20. | 3017678701 | Schraube |
| 21. | 3004182462 | Anzeigelampe 1979-85 |

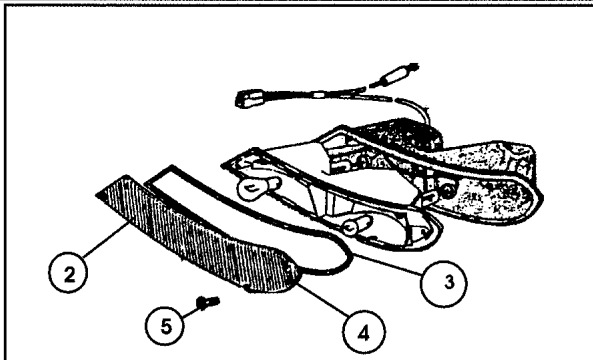
**Blinkleuchte vorne
Abb. 1975-85**

**Detailzeichnungen zu Scheinwerfern und Frontblinkern auf der nächsten Seite!
Bitte beachten Sie die unterschiedlichen Ausführungen US - & Euro - Modelle!**



o. Abb. 3004023838 Dichtung für Türkontaktschalter

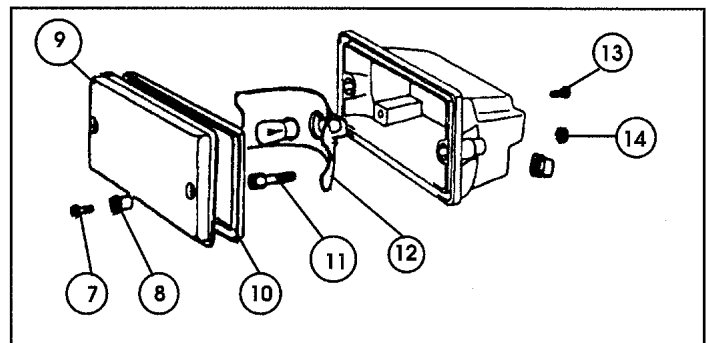
Blinker Vorne Scheinwerfer



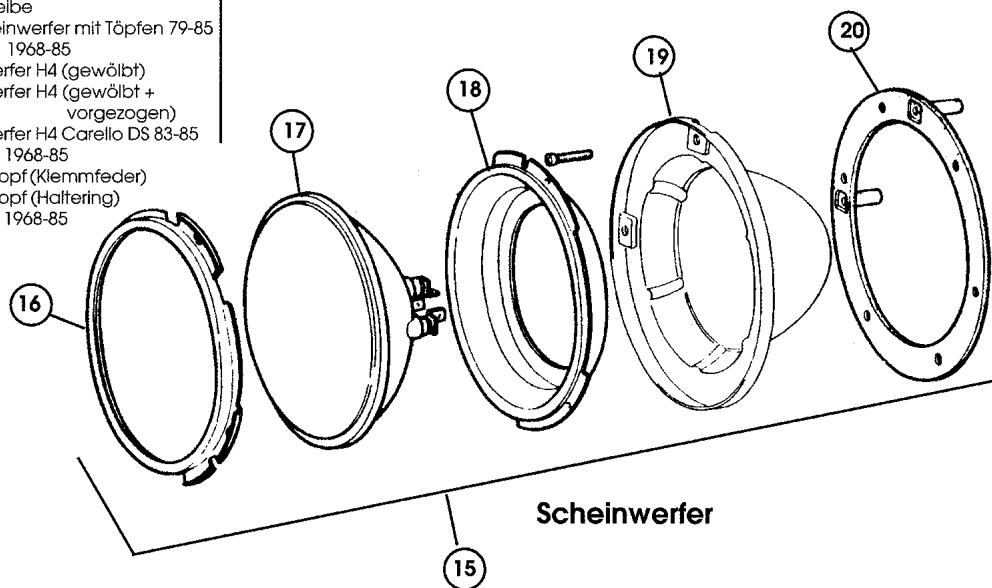
1
**Frontblinker
1968-74 Modelle**

Abb. Artikel Beschreibung

Nr.	Nr.	Beschreibung
1.	4520	Blinker, Links
	4519	Blinker, Rechts
	4551	Satz Rechts/Links
2.	3009924816	Leuchtkappe, Links, orange (US)
	4522	Leuchtkappe, Links, orange/klar
	4522/1	Leuchtkappe, Links, klar (I/CH)
	3009924815	Leuchtkappe, Rechts, orange (US)
	4521	Leuchtkappe, Rechts, orange/klar
	4521/1	Leuchtkappe, Rechts, klar (I/CH)
3.	3009916734	Dichtung, Links
	3009916331	Dichtung, Rechts
4.	3009908382	Haltescheibe
5.	3009916328	Schraube
6.	3004421223	Blinker, Links bis 82
	3004421222	Blinker, Rechts bis 82
	4575	Satz Rechts/Links bis 82
	3005936285	Blinker, Links DS (Euro)
	3005936284	Blinker, Rechts DS (Euro)
7.	3004346993	Schraube
8.	3004339451	Haltescheibe
9.	3004339438	Leuchtkappe, Li. o. Re. bis 82
	3004399074	Leuchtkappe, Li. o. Re. DS (Euro)
10.	3005880403	Dichtung, (per meter)
11.	3004357384	Schraube
12.	3004339447	Reflektor, Links
	3004339446	Reflektor, Rechts
13.	3015642607	Schraube
14.	3015896411	Haltescheibe
15.	9055	Satz Scheinwerfer mit Töpfen 79-85
16.	4525	Haltering 1968-85
17.	4544	Scheinwerfer H4 (gewölbt)
	4544/1	Scheinwerfer H4 (gewölbt + vorgezogen)
	4527	Scheinwerfer H4 Carello DS 83-85
18.	3009910121	Innenring 1968-85
19.	4528	Lampentopf (Klemmfeder)
	4524	Lampentopf (Haltering)
20.	3009908570	Dichtung 1968-85



6
Frontblinker 1975-85



Scheinwerfer

Rückleuchten 1966-68 & 1971-72 (NUR US)

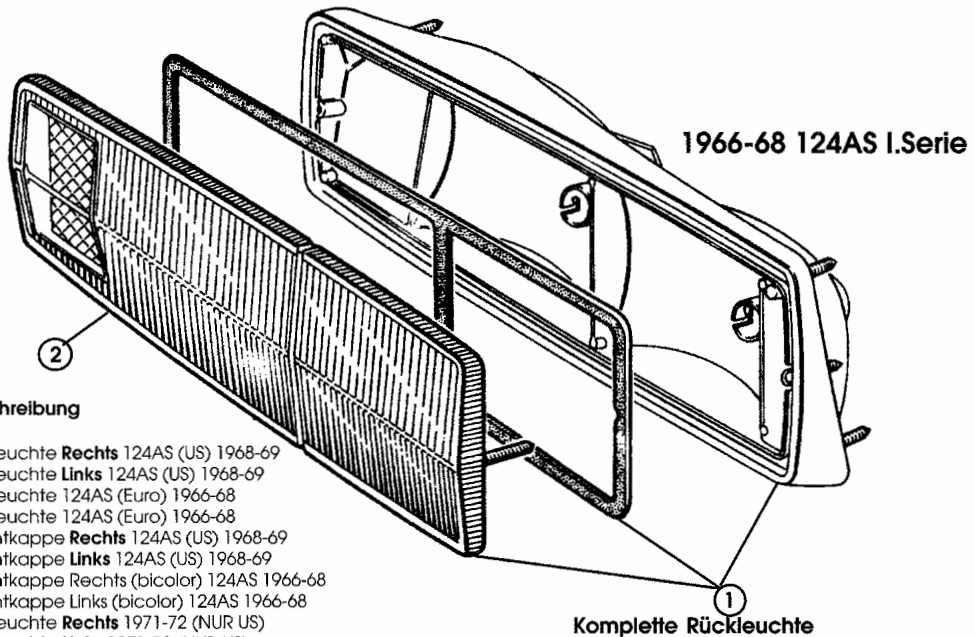


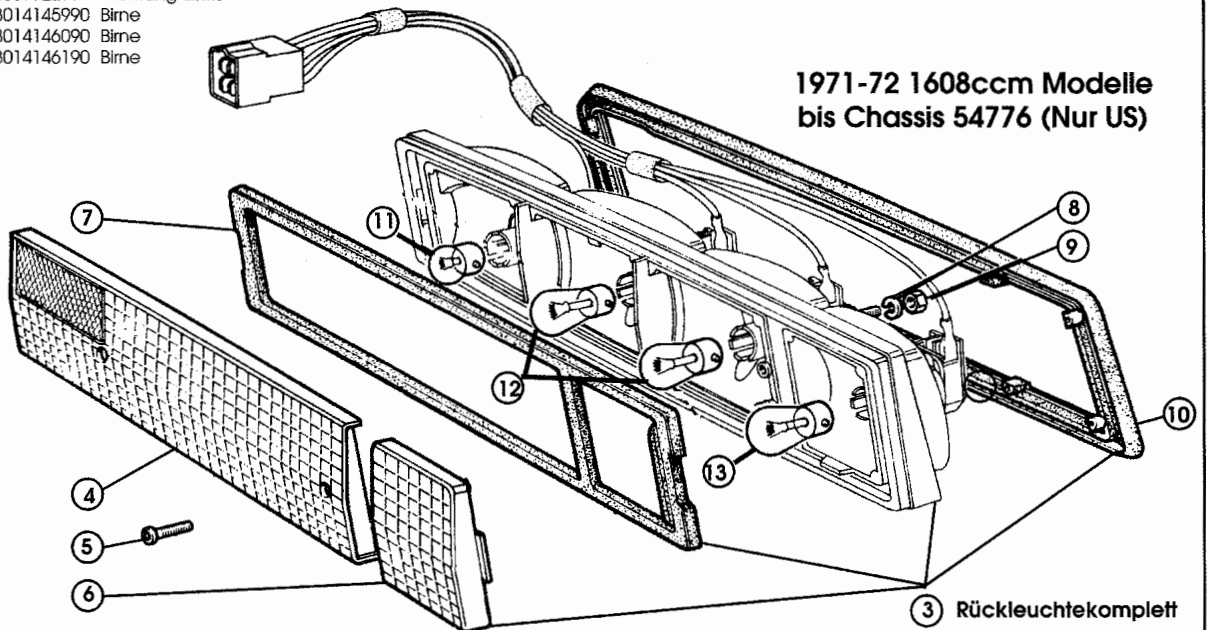
Abb. Artikel Beschreibung
Nr. Nr.

1. 3004158447 Rückleuchte **Rechts** 124AS (US) 1968-69
- 3004158448 Rückleuchte **Links** 124AS (US) 1968-69
- 4506 Rückleuchte 124AS (Euro) 1966-68
- 4507 Rückleuchte 124AS (Euro) 1966-68
2. 3009918890 Leuchtkappe **Rechts** 124AS (US) 1968-69
- 3009918891 Leuchtkappe **Links** 124AS (US) 1968-69
- 4509 Leuchtkappe Rechts (bicolor) 124AS 1966-68
- 4510 Leuchtkappe Links (bicolor) 124AS 1966-68
3. 3004250131 Rückleuchte **Rechts** 1971-72 (NUR US)
- 3004250132 Rückleuchte **Links** 1971-72 (NUR US)
4. 3009922560 Leuchtkappe **Rechts**
- 3009922561 Leuchtkappe **Links**
5. 3009922564 Schraube
6. 3009922558 Rückfahrscheinwerferglas **Rechts**
- 3009922559 Rückfahrscheinwerferglas **Links**
7. 3009922562 Dichtung **Rechts**
- 3009922563 Dichtung **Links**
8. 3012605271 Federring
9. 3015896411 Mutter
10. 3009922566 Dichtung **Rechts**
- 3009922567 Dichtung **Links**
11. 3014145990 Birne
12. 3014146090 Birne
13. 3014146190 Birne

1
Komplette Rückleuchte

Birnen 3014145990, 301416090,
und 3014146190. (Nicht abgebildet)

Rückleuchten werden ohne Birnen geliefert.



1971-72 1608ccm Modelle
bis Chassis 54776 (Nur US)

3 Rückleuchteteckomplett

Rückleuchten 1968 - 1985 124BS/ 124CS1 & 124CS0/2 - 124DS

Rückleuchte Komplett

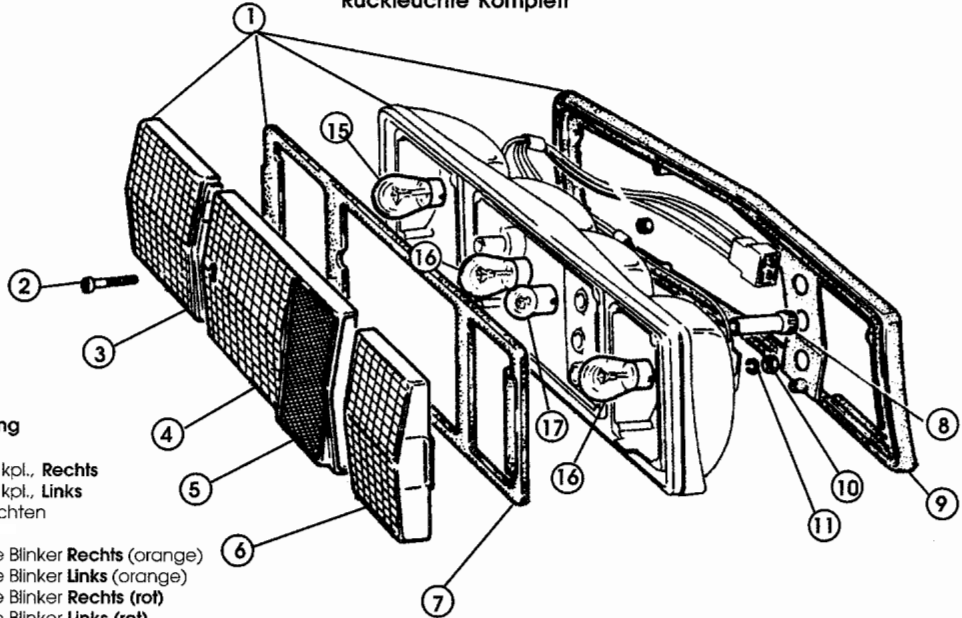
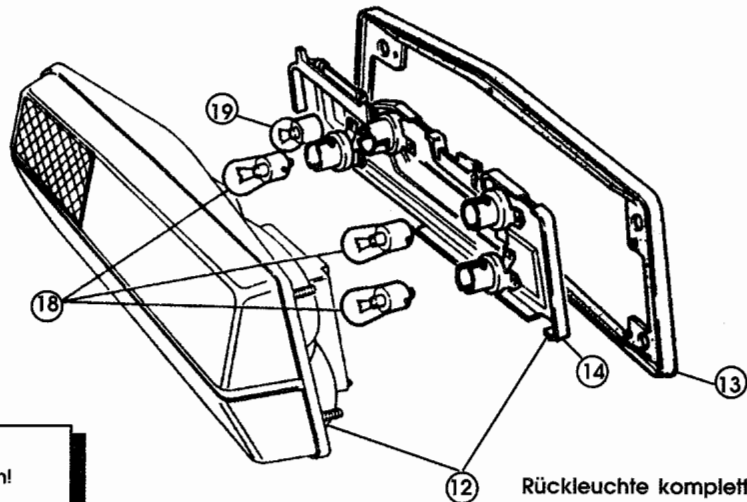


Abb. Artikel Beschreibung
Nr. Nr.

- | | | |
|-----|------------|---|
| 1. | 4531 | Rückleuchte kpl., Rechts |
| | 4532 | Rückleuchte kpl., Links |
| | 4552 | Satz Rückleuchten |
| 2. | 3009922163 | Schraube |
| 3. | 4533 | Leuchtkappe Blinker Rechts (orange) |
| | 4534 | Leuchtkappe Blinker Links (orange) |
| | 3009921300 | Leuchtkappe Blinker Rechts (rot) |
| | 3009921301 | Leuchtkappe Blinker Links (rot) |
| 4. | 4535 | Leuchtkappe Rechts |
| | 4536 | Leuchtkappe Links |
| 5. | 3004223146 | Rückstrahler |
| 6. | 4537 | Leuchtkappe Rückfahrcheinwerfer Rechts |
| | 4538 | Leuchtkappe Rückfahrcheinwerfer Links |
| 7. | 3009935081 | Dichtung Rechts |
| | 3009935081 | Dichtung Links |
| 8. | 3009921299 | Schraubmutter |
| 9. | 3009921297 | Dichtung Rechts |
| | 3009921298 | Dichtung Links |
| 10. | 3015896411 | Mutter |
| 11. | 3009921299 | Federring |
| 12. | 3005936288 | Rückleuchte kpl., Rechts |
| | 3005936289 | Rückleuchte kpl., Links |
| 13. | 3009936064 | Dichtung Rechts |
| | 3009936065 | Dichtung Links |
| 14. | 3009936062 | Kontaktplatte Rechts |
| | 3009938259 | Kontaktplatte Links |
| 15. | 3014146190 | Birne |
| 16. | 3014146090 | Birne |
| 17. | 3014145990 | Birne |
| 18. | 3014148190 | Birne |
| 19. | 3010857790 | Birne |

124BS 1969
bis 124CS1 1978

Bemerkung: Alle 1995ccm - Modelle wurden grundsätzlich mit Rückleuchte 3004425403 & 3004425404 ausgeliefert!



Birnen Nr. 15 / 16 / 17 / 18 / 19 nicht im Lieferumfang Rückleuchten!

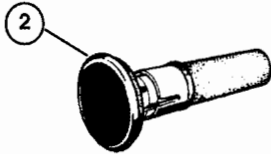
Modelle 1995ccm

Rückleuchte komplett

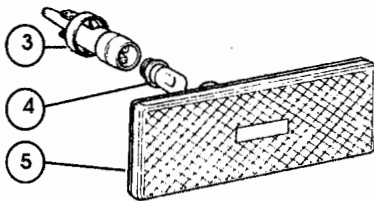
Seitenblinker & Kennzeichenleuchten 1966-85 Innenbeleuchtung 1984-85



Seitenblinker (US 1968-69)

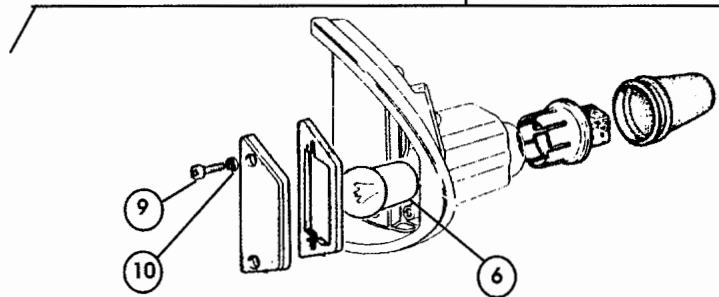


Seitenblinker (Euro 1969-74)



Seitenblinker (US 1970-85)

Kennzeichenleuchte 7 1966-74



Kennzeichenleuchte 8 1975-85
ähnlich Abbildung Abbildung hier 124CSA!

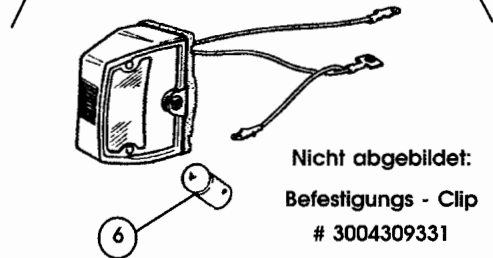
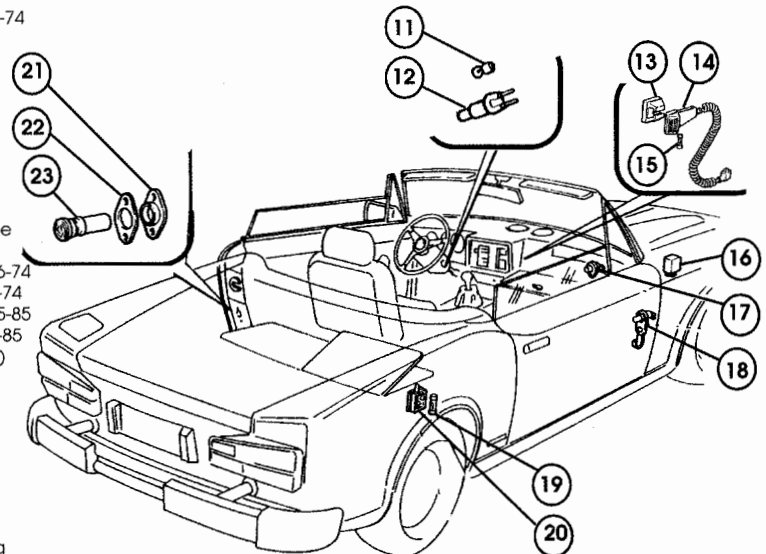


Abb. Artikel Beschreibung

Nr.	Nr.	Beschreibung
1.	3004303570	Seitenblinker vorne (US 1968-69)
	4539	Seitenblinker vorne (Euro 124AS)
2.	4540	Seitenblinker vorne (Euro 124AS-CS) 1969-74
3.	3004247307	Lampenfassung
4.	3014145890	Birne
5.	3004247289	Seitenblinker, Coupe (US 1973-75)
	3004247289	Seitenblinker, Spider (US 1970-78)
	1448323200	Seitenblinker, Spider (US 1979-85)
	3004223159	Seitenblinker, Coupe (US 1970-71) rot
	3004247292	Seitenblinker, Coupe (US 1971-75) & Spider (US 1970-78) rot
	1448324200	Seitenblinker, Spider (US 1979-85) rot
	3005936277	Seitenblinker, 124DS (EURO 1983-85) vorne
6.	3010857790	Birne
7.	3004158487	Nummernschildbeleuchtung Rechts 1966-74
	3004158488	Nummernschildbeleuchtung Links 1966-74
8.	3004347817	Nummernschildbeleuchtung Rechts 1975-85
	3004347818	Nummernschildbeleuchtung Links 1975-85
	3004285508	Nummernschildbeleuchtung 124CSA (2x)
9.	3009916498	Schraube
10.	3009915874	Plastikring
11.	3014143790	Birne
12.	3007555506	Fassung
13.	3007555504	Halter
14.	3007555503	Lampe mit Kabel
15.	3010863090	Birne
16.	3004394258	Relais für Innenbeleuchtung
17.	3004258476	Schalter für Handschuhfachbeleuchtung
18.	3004258476	Türkontaktschalter
19.	3010863090	Birne
20.	3007555507	Kofferraumbeleuchtung
21.	3004209854	Klemmstück
22.	3005882383	Dichtung
23.	3004160224	Türleuchte

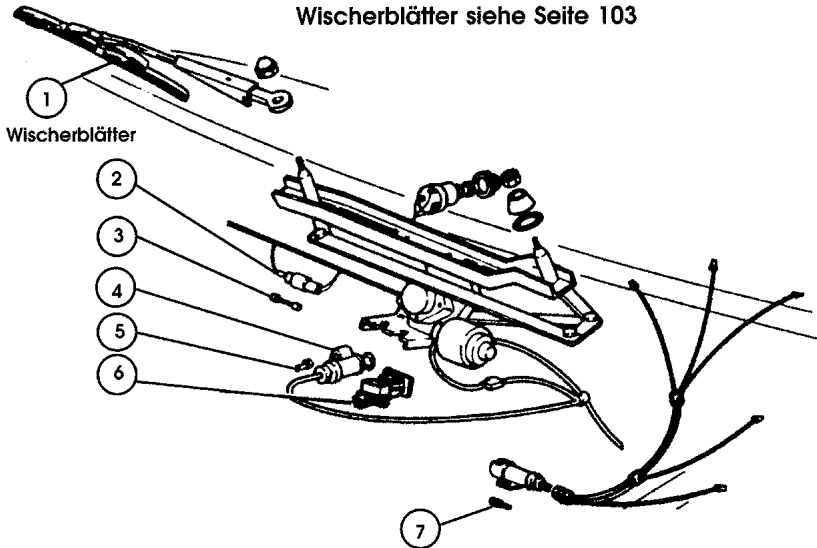
Innenbeleuchtung



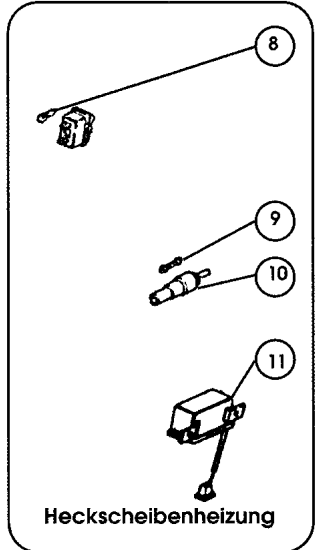
o.Abb. 3004023838 Dichtung für Türkontaktschalter

Verschiedenes, elektrisches Zubehör & Signalvorrichtungen 124 Coupe 1966-75

Wischerblätter siehe Seite 103



Wischerblätter

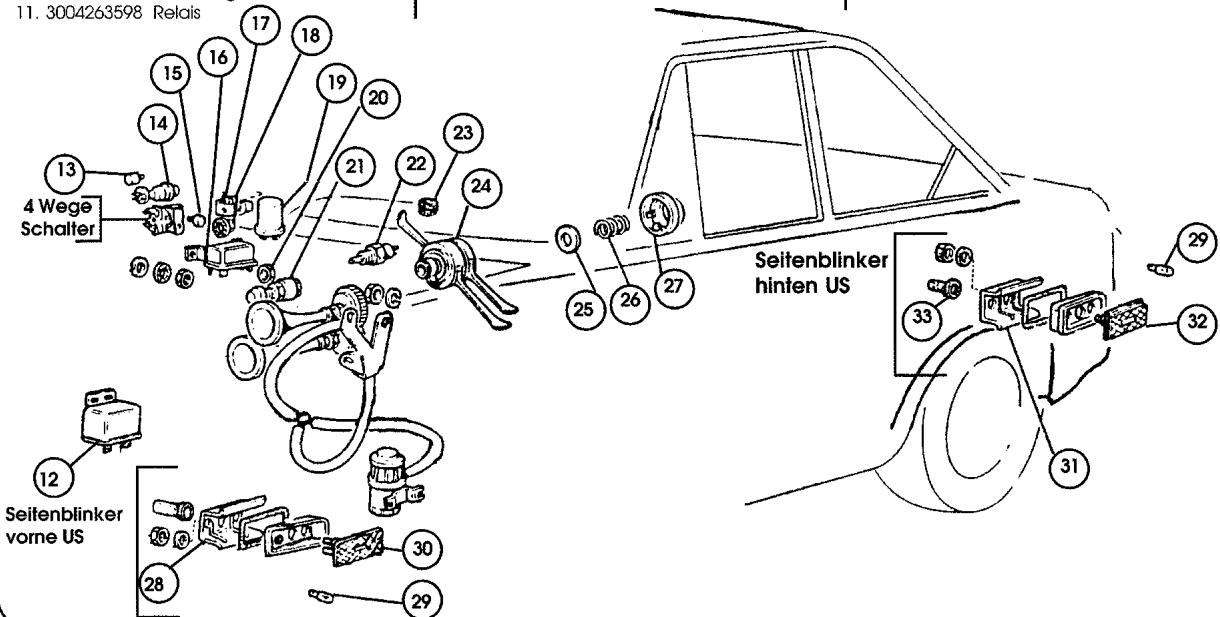


Heckscheibenheizung

Abb. Nr.	Artikel Nr.	Beschreibung
1.	4504	Wischerblattsatz Edelstahl (2 Stück)
2.	3004152950	Sicherungshalter
3.	300009002	16A Sicherung
4.	3004391255	Zigarettenanzündereinsatz
	3004306615	Gehäuse für Zigarettenanzünder
5.	3014142390	Lampe
6.	3004351395	Rheostat
7.	3014144190	Lampe
8.	3014143790	Lampe
9.	300009002	16A Sicherung
10.	3004152950	Sicherungshalter
11.	3004263598	Relais

Abb. Nr.	Artikel Nr.	Beschreibung
12.	3004151068	Hupenrelais
13.	3014144990	Lampe
14.	3004241204	Anzeigeleuchte
15.	3014143790	Lampe
16.	3004200679	Relais
17.	3004230319	Blinkeleuchte
18.	3013832101	Mutter
19.	3004347645	Warn- & Blinkgeber
20.	3010791321	Mutter
21.	3004345643	Stoplichtschalter
22.	3004132067	Schalter für Rückfahrcheinwerfer
23.	3010396380	Gummiring

Abb. Nr.	Artikel Nr.	Beschreibung
24.	3004437631	Lenkstockscharter
25.	3004197580	Hupenkontaktring
26.	3004130888	Hupenkontaktfeder
27.	3004185214	Hupenring
28.	3004255308	Halter für Seitenblinker
29.	3014145890	Lampe
30.	3004247289	Seitenblinker 73-75
31.	3004255311	Halter, rechts
	3004255312	Halter, links
32.	3004223159	Seitenblinker hinten 1970-71 1438ccm
	3004247292	Seitenblinker hinten 1971-75
33.	3004247307	Lampensockel



Verschiedenes elektrisches Zubehör & Signalvorrichtung 124Spider 1969-78

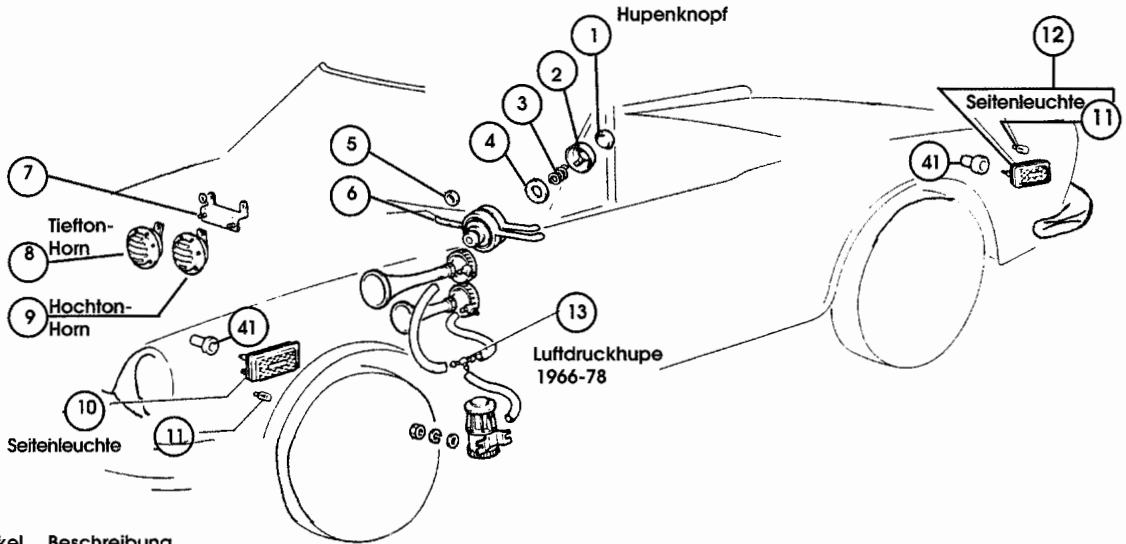


Abb. Artikel Beschreibung
Nr. Nr.

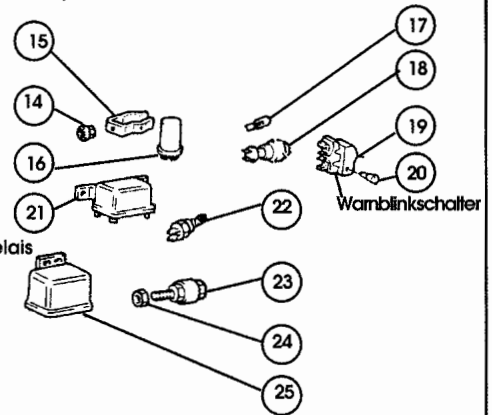
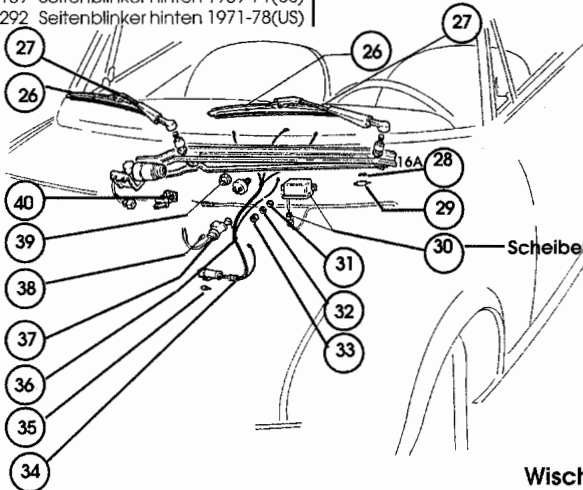
- | | | |
|-----|------------|---|
| 1. | 3004188295 | Hupenknopf |
| 2. | 3004185214 | Hupenring |
| 3. | 3004130888 | Feder |
| 4. | 3004197580 | Kontaktring |
| 5. | 3091044957 | Hupenknopfset (Nr. 1+2+3+4) |
| 6. | 3010396380 | Gummiring |
| 7. | 3004156331 | Lenkstockschalter 124AS |
| 8. | 3004223877 | Lenkstockschalter 124BS |
| 9. | 3004437631 | Lenkstockschalter 124CS bis '82 |
| 10. | 3005939272 | Lenkstockschalter 124DS 83-85 |
| 11. | 3004388044 | Halter |
| 12. | 3004410409 | Tiefton - Horn |
| 13. | 3004410410 | Hochton - Horn |
| 14. | 3004223161 | Front Seitenblinker 1970-71 (US) |
| 15. | 4539 | Front Seitenblinker 1966-68
124AS (EURO) rund |
| 16. | 4540 | Front Seitenblinker 1969-74
124BS/CS (EURO) rund |
| 17. | 3004247289 | Front Seitenblinker 1971-78 (US) |
| 18. | 3014145890 | Lampe |
| 19. | 3004223159 | Seitenblinker hinten 1969-71(US) |
| 20. | 3004247292 | Seitenblinker hinten 1971-78(US) |

Abb. Artikel Beschreibung
Nr. Nr.

- | | | |
|-----|------------|---|
| 13. | 3004089651 | T - stück |
| 14. | 3013832101 | Ring |
| 15. | 3004230319 | Klammer |
| 16. | 3004347645 | Warn- und Blinkgeber |
| 17. | 3014144990 | Lampe für Leuchte 4344781 |
| 18. | 3004344781 | Anzeigelampe |
| 19. | 3004394831 | Warnblinkschalter 124 1966-75
(Kippschalter) |
| 20. | 3004241866 | Warnblinkschalter 124 US bis '78 |
| 21. | 3014143790 | Lampe für Schalter 4394690 |
| 22. | 3004200679 | Warnblinkgeber |
| 23. | 3004132067 | Schalter Rückfahrcheinwerfer |
| 24. | 3004345643 | Stoplichtschalter |
| 25. | 3004345644 | Mutter |
| 26. | 3004320629 | Relais |
| 27. | 8532 | Satz Wischerblätter Edelstahl |
| 28. | 4541 | Wischerarm (2x) schwarz |
| 29. | 4502 | Wischerarm (2x) Edelstahl |
| 30. | 3000009002 | 16A Keramik Sicherung |

Abb. Artikel Beschreibung
Nr. Nr.

- | | | |
|-----|------------|---|
| 29. | 3004152950 | Halter für Sicherung |
| 30. | 3004177176 | Scheibenwischerrelais |
| 31. | 3013550101 | Unterlegscheibe |
| 32. | 3012605271 | Federring |
| 33. | 3015896411 | Mutter |
| 34. | 3004338738 | Kabel |
| 35. | 3014144190 | Lampe für 3004338738 |
| 36. | 3001900382 | Zigarettenanzündereinsatz
1966-78 |
| 37. | 3004306615 | Gehäuse für
Zigarettenanzünder 1966-78 |
| 38. | 3014142390 | Lampe |
| 39. | 3004158896 | Ring |
| 40. | 3004351395 | Rheostat |
| 41. | 3004247307 | Lampensockel 1970-78 |



Wischerblätter siehe Seite 104

Verschiedenes Zubehör (Elektrik) 1979-85 1995ccm

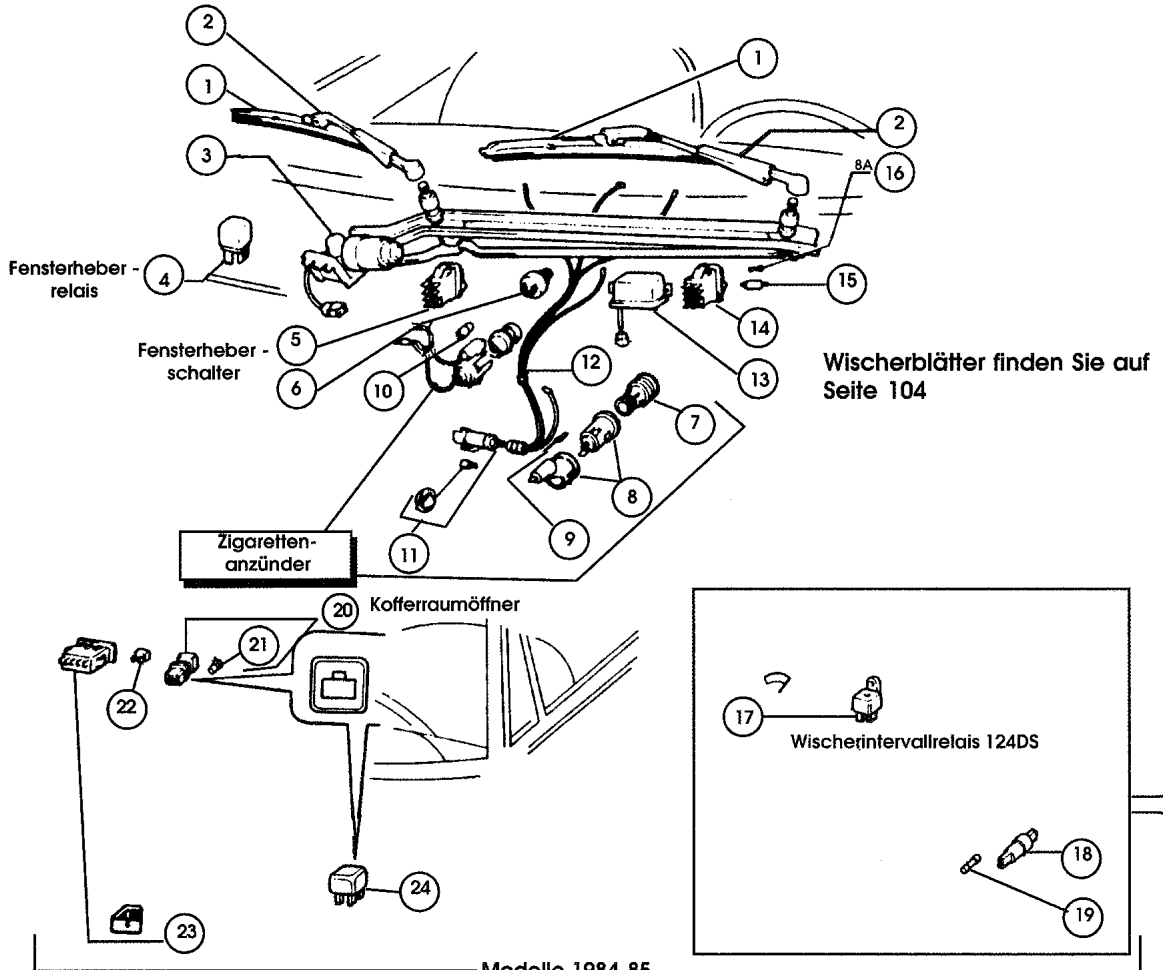
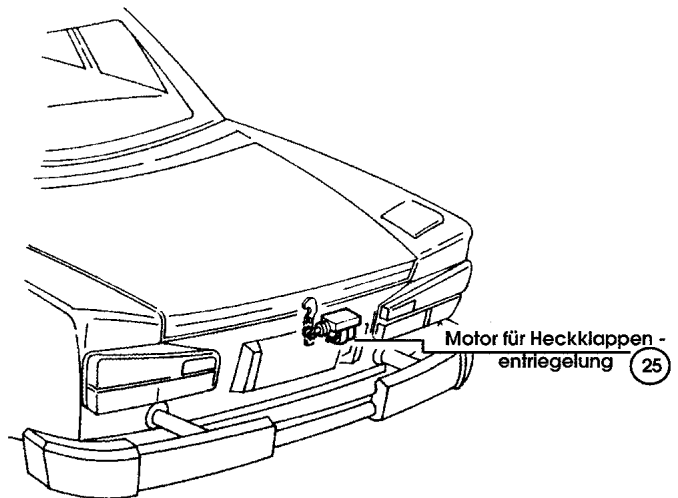


Abb. Artikel Beschreibung

Nr.	Nr.	Beschreibung
1.	8532	Satz Wischerblätter (2 Stück)
2.	4541	Wischerarm schwarz (2 x)
	4502	Wischerarm Edelstahl (2x)
3.	3005936279	Wischergestänge mit Motor
4.	3004320629	Relais Fensterheberschalter 1979-82
5.	3004421009	Fensterheberschalter 1979-82
6.	3004239503	Wischerumschalter
7.	3007536522	Zigarettenanzünder
8.	3005882267	dito kpl. mit Gehäuse
9.	3014143790	Lampe
10.	3014144190	Lampe
11.	3004334232	Lampengehäuse
12.	3004338738	Zuleitung
13.	3004177176	Scheibenwischerrelais
14.	3004421009	Fensterheberschalter 1979-82
15.	3004152950	Halter für Sicherung
16.	3000009209	8A Keramik Sicherung
17.	3004423970	Wischerintervallrelais 124DS
18.	3004152950	Halter für Sicherung
19.	3000009002	16A Keramik Sicherung
20.	3005939274	Schalter Heckklappenentriegelung
21.	3014143790	Lampe
22.	3005936269	Klammer
23.	3004464197	Fensterheberschalter 124DS
24.	3004320629	Relais
25.	3005939280	Motor Heckklappenentriegelung

Modelle 1984-85



Signalvorrichtung Spider 2000 - 1979-85

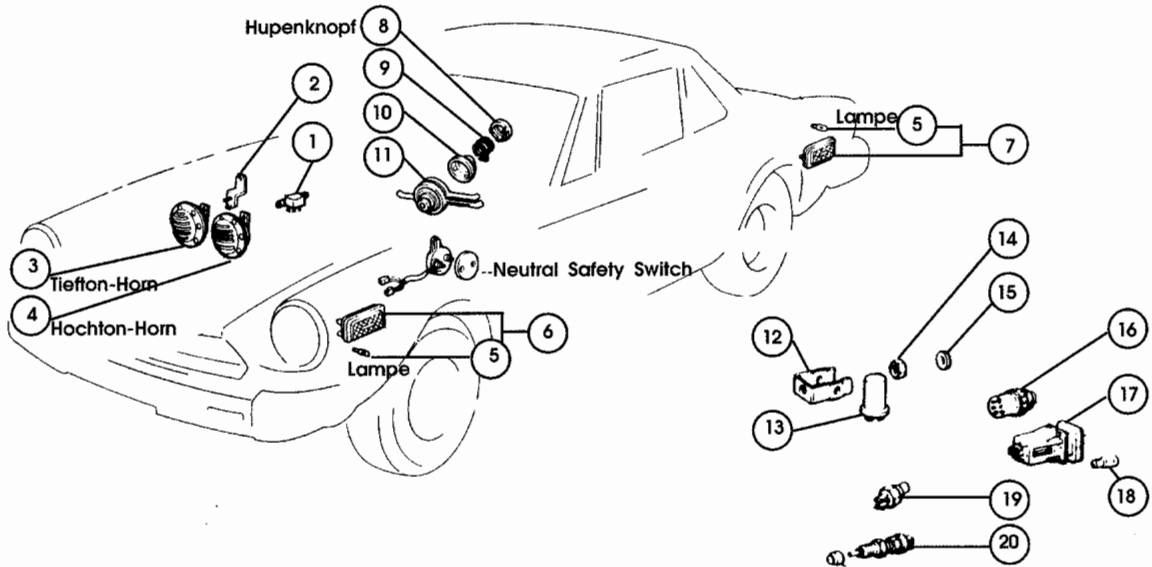


Abb. Artikel Beschreibung

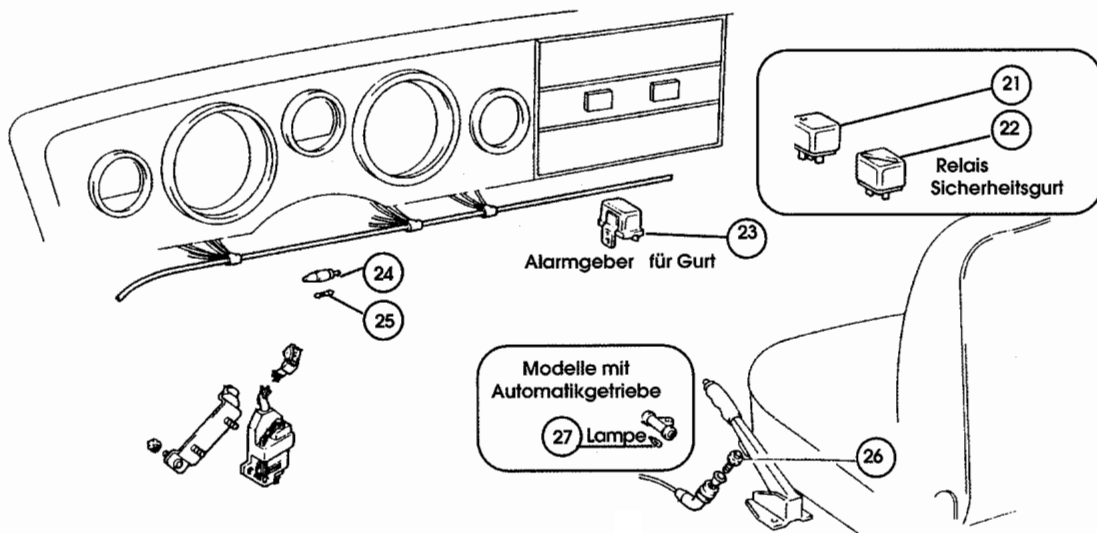
Nr.	Nr.	Beschreibung
1.	3004320629	Hupenrelais
2.	3004388044	Halter
3.	3004410409	Tiefton-Horn
4.	3004410410	Hochton-Horn
5.	3014145890	Lampe
6.	1448323200	Seitenblinker vorne (gelb)
7.	1448324200	Seitenleuchte hinten (rot)
8.	1469002410	Hupenknopf Pininfarina
9.	3004417804	Feder
10.	3004417800	Abdeckung Hupenknopf

Abb. Artikel Beschreibung

Nr.	Nr.	Beschreibung
11.	3004437631	Lenkstockscharter 1979-82
	3005939272	Lenkstockscharter 124DS 1983-85
12.	3004230319	Klammer
13.	3004347645	Warn & Blinkgeber
14.	3013550101	Unterlegscheibe
15.	3012574211	Mutter
16.	3004431920	Warnblinkscharter 1979-82 rund
17.	3005939273	Warnblinkscharter 124DS 1983-85

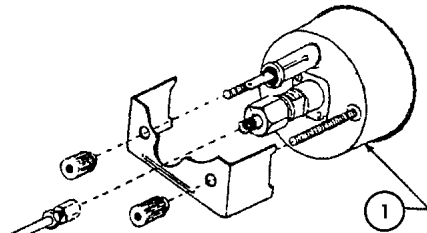
Abb. Artikel Beschreibung

Nr.	Nr.	Beschreibung
18.	3014143790	Lampe
19.	3004412607	Schalter Rückfahrcheinwerfer mit Kabel
20.	3004345643	Stoplichtschalter
21.	3007686774	Relais
22.	3004413741	Relais
23.	3004454755	Alarmgeber für Gurt
24.	3004152950	Halter für Sicherung
25.	3004036697	Sicherung
26.	3004174170	Schalter für Handbremshebel
27.	3014144190	Lampe

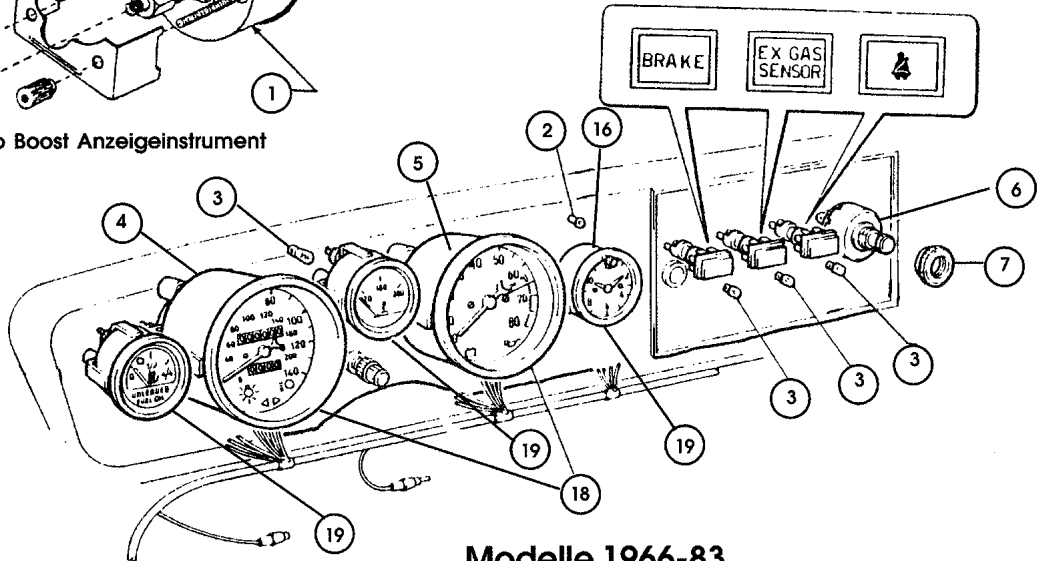


Instrumente

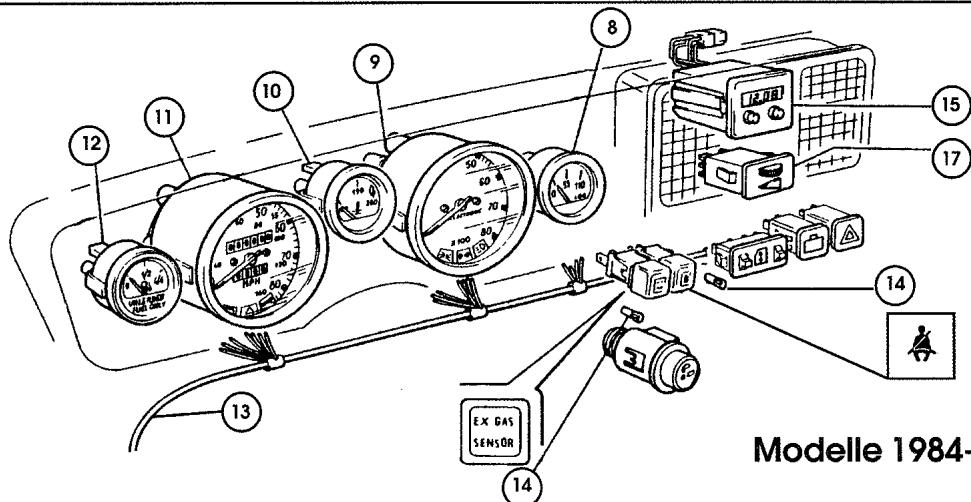
Coupe 1966-78, Spider 1966-85



Turbo Boost Anzeiginstrument



Modelle 1966-83



Modelle 1984-85

Abb. Nr.	Artikel Nr.	Beschreibung
1.	3000005076	Turbo Boost Anzeiginstrument
2.	3014142390	Lampe
3.	3014144190	Lampe
4.	3004479231	Tachometer
5.	3004450499	Drehzahlmesser
6.	3004479281	Rheostat
7.	3004158896	Chromring
8.	3005939262	Wassertemperaturanzeige

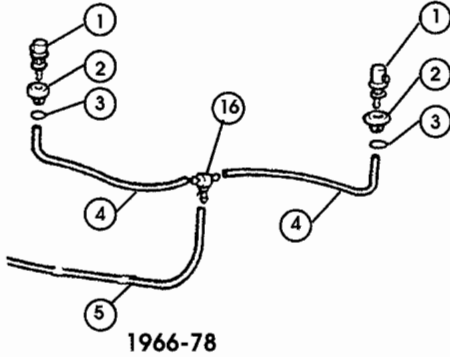
Abb. Nr.	Artikel Nr.	Beschreibung
9.	3005939265	Drehzahlmesser
10.	3005939263	Öldruckanzeige
11.	3005939264	Tachometer
12.	3005939261	Benzinuhr
13.	3005934775	Kabelbaum
14.	3014143790	Lampe
15.	4549	Analog - Uhr
15.	3004426031	LED Uhr
16.	4549	Analoguhr
17.	3005936270	Rheostat

Abb. Nr.	Artikel Nr.	Beschreibung
18.	4796	Chromring für große Instrumente
19.	4797	Chromring für kleine Instrumente
	4796/1	Satz (5) Chromringe
	4797/1	Satz (6) Chromringe

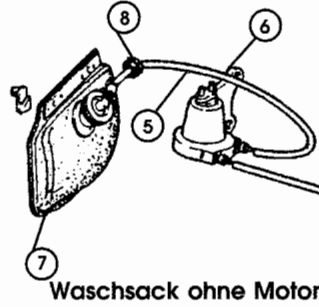
Nicht abgebildet

3004174170 Schalter f. Handbremshebel
3004073180 Dichtung für 3004174170

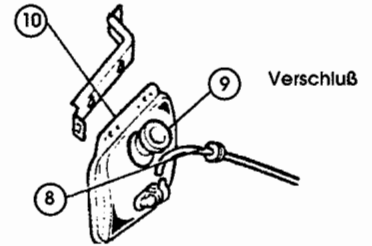
Scheibenwaschanlage



1966-78



Waschsack ohne Motor



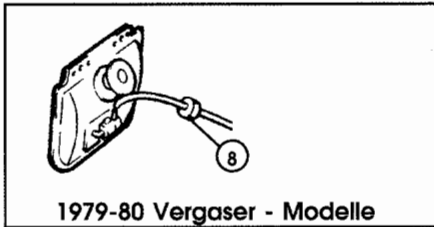
Waschsack mit Motor

Abb. Artikel Beschreibung

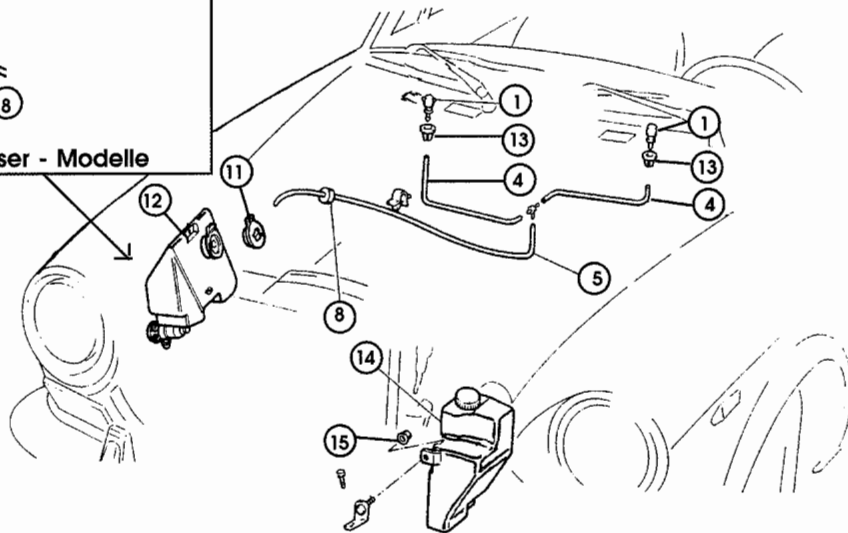
Nr.	Nr.	Beschreibung
1.	5503	Waschdüse schwarz Plastik
	4500	Waschdüse verchromt Plastik
	3004124516	Waschdüse verchromt Metall
2.	3004163666	Befestigung für Waschdüse
3.	3004146972	Unterlage für Waschdüse
4.	3019052880	Schlauch (Pro Meter)
5.	3019052980	Schlauch (Pro Meter)
6.	3004200770	Waschpumpe
7.	5501/1	Waschwassersack ohne Motor
8.	3010396180	Gummidurchführung

Abb. Artikel Beschreibung

Nr.	Nr.	Beschreibung
9.	3005882652	Verschlusskappe
10.	3004436555	Waschwassersack mit Pumpe 1979
	3004449467	Waschwassersack mit Pumpe 1980
11.	3005882353	Verschlusskappe 1984-85
12.	3005936273	Waschwasserbehälter 1984-85
13.	3004289603	Befestigungsring für Waschdüse 5503
14.	3004443425	Waschwasserbehälter 1980-83
15.	3014084211	Mutter
16.	3014573080	Verteilerstück

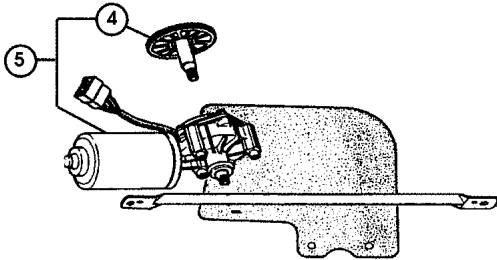


1979-80 Vergaser - Modelle

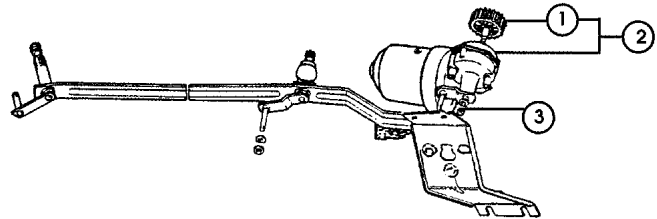


1979-85 1995 ccm

Wischemotor & Gestänge Coupe & Spider 1966-85



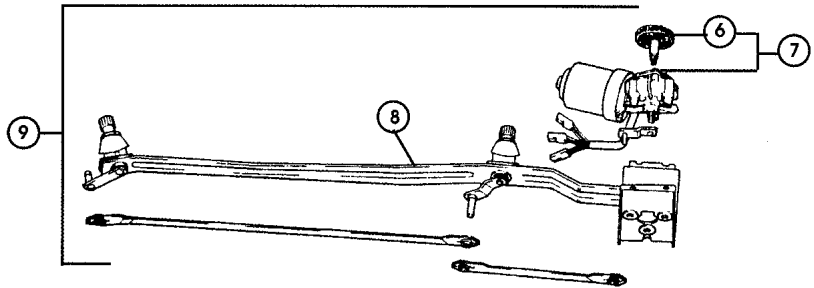
Coupe 1966-75



Spider 1968-78

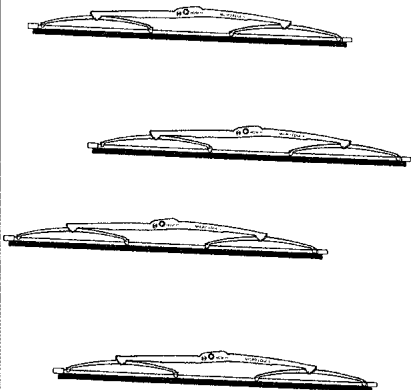
Abb. Artikel Beschreibung
Nr. Nr.

1. 3009918293 Zahnrad
2. 3009938443 Wischemotor 1966-78
3. 3010725921 Mutter
4. 3009927007 Zahnrad, Coupe
5. 3009927005 Wischemotor, Coupe
6. 3009918293 Zahnrad
7. 3009935987 Wischemotor 1979-82
124CS0/CS2 (5 - polig)
- 3009937849 Wischemotor 1983-85
124DS (6 - polig)
8. 3009937850 Wischergestänge
9. 3005936279 Gestänge + Motor 1980-85



Spider 1979-85

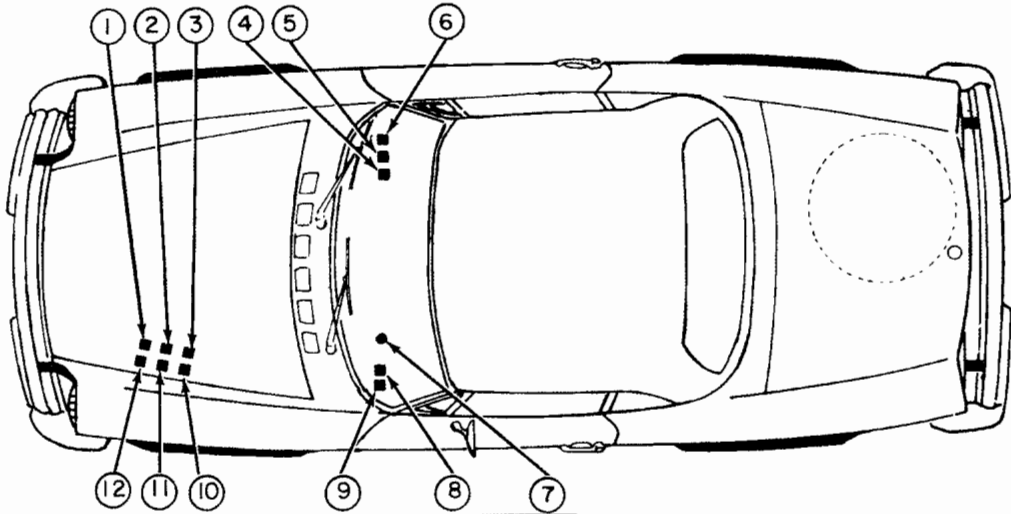
Wischerblätter - Zuordnung
Art.-Nr. = 1 Paar
Ausführung: Edelstahl (INOX)



Modell	Baujahr	38 cm	Artikel
X1/9	1974-82	38 cm	4504
124 Spider	1966-78	33 cm	8532
124 Sport Coupe	1970-74	38 cm	4504
128	1971-79	38 cm	4504
2000 Spider	1979-85	38 cm	4504

Art.-Nr. 8532 auch für alle Spider 2000 verwendbar!

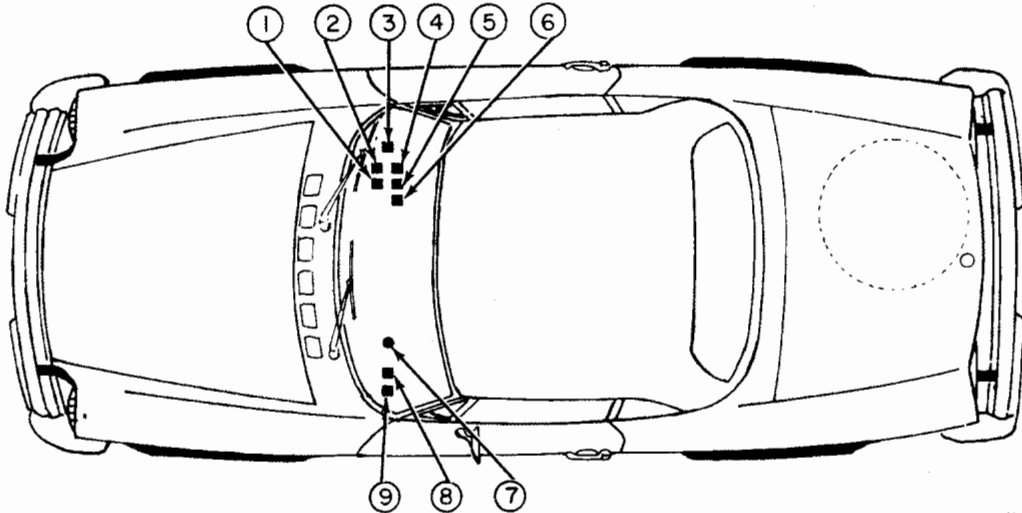
Relais, Identifizierung und Lage



1975-76 Modelle

Abb. Nr.	Artikel Nr.	Beschreibung
1.	3004337068	Relais für Bypass Ventil
2.	3007686776	Kühlergebläserrelais
3.	3007686776	Hupenrelais
4.	3004444241	Gurtsummer
5.	3004320629	Gurtrelais
6.	3004357723	Gurtverzögerungsschalter

Abb. Nr.	Artikel Nr.	Beschreibung
7.	3004347645	Blinkergeber
8.	3004177176	Wischerrelais
9.	3004200679	Warnblinkgeber
10.	3007686774	Ladekontrollrelais
11.	3007686774	Benzinpumpnrelais
12.	3007686774	Zündungsrelais

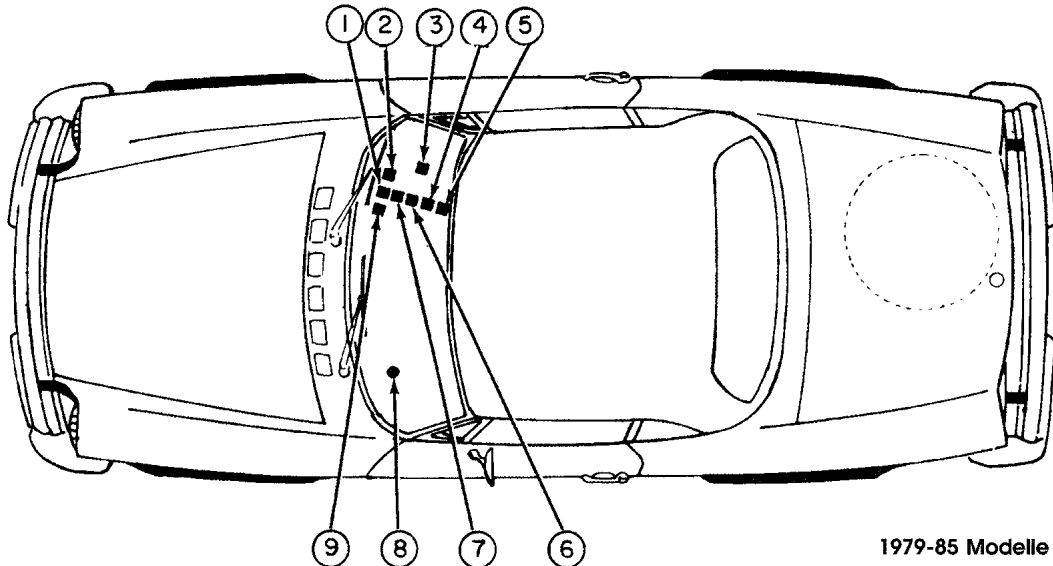


1977 Modelle

Abb. Nr.	Artikel Nr.	Beschreibung
1.	3004320629	Hupenrelais
2.	3007686774	Gurtrelais
3.	3004407824	Gurtverzögerungsschalter
4.	3007686774	Zündungsrelais
5.	3007686774	Relais für Bypass Ventil
6.	3004444241	Gurtsummer

Abb. Nr.	Artikel Nr.	Beschreibung
7.	3004347645	Blinkergeber
8.	3004177176	Wischerschalter
9.	3004200679	Warnblinkgeber

Relais, Identifizierung und Lage



1979-85 Modelle

Abb. Artikel Beschreibung
 Nr. Nr.

- | | | |
|----|------------|--------------------------|
| 1. | 3004177176 | Wischerrelais |
| 2. | 3004200679 | Warnblinkgeber |
| 3. | 3004407824 | Gurtverzögerungsschalter |
| 4. | 3007686774 | Zündungsrelais |
| 5. | 3007686774 | Gurtrelais |
| 6. | 3007686776 | Hüpenrelais |

Abb. Artikel Beschreibung
 Nr. Nr.

- | | | |
|----|------------|--------------------------|
| 7. | 3007686774 | Relais für Bypass Ventil |
| 8. | 3004347645 | Warn- und Blinkgeber |
| 9. | 3004444241 | Gurtsommer |

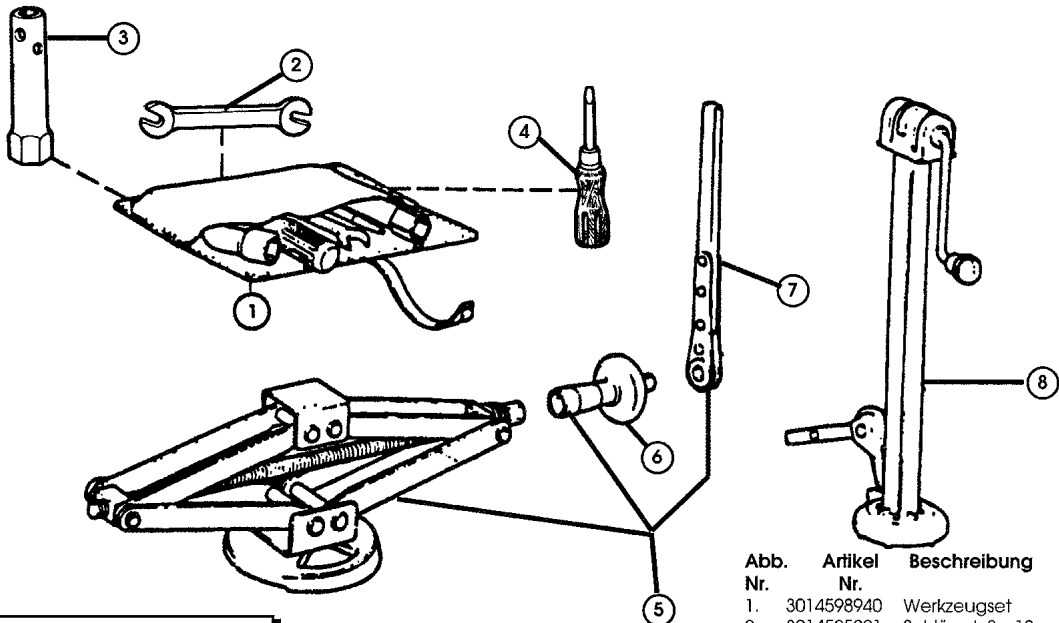
Abb. Artikel Beschreibung
 Nr. Nr.

- | | | |
|----|------------|-----------------------------|
| 1. | 3004177176 | Wischerrelais |
| 2. | 3004320629 | Hüpenrelais |
| 3. | 3007686774 | Gurtrelais |
| 4. | 3004413741 | Gurtverzögerungsschalter |
| 5. | 3007686773 | Relais für el. Fensterheber |
| 6. | 3004444241 | Gurtsommer
(bis 1979) |

Abb. Artikel Beschreibung
 Nr. Nr.

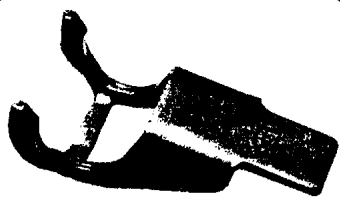
- | | | |
|----|------------|-----------------------------------|
| 6. | 3004454755 | Gurtsommer (1980-85) |
| 7. | 3004320629 | Anlasserrelais (Automatic) |
| 8. | 3004430298 | Benzinpumpenrelais/Anlasserrelais |
| 9. | 3004347645 | Warn- und Blinkgeber |

Artikelnummer	Relais Aufdruck
3004142115	FIAM 12V
3004142115	Sipea T-5210 12V OG
3004142115	MIXO (Made in France)
3004153666	Sipea T-5220 12V 8H
3004174407	Sipea T-6230 12V 3D
3004177176	Magnetti Marelli TELI2C/1 12V
3004384971	Sipea LEC 12V A72013 DOT
3004216925	Magnetti Marelli TELIC2C/2 12V 10A
3082264822	BOSCH 529 0-190-901-010 ADI/14V
3004228647	Sipea T-5230 12V
3004444241	Sipea T-7430 12V
3004263598	WEEPO 90000 12V
3004263598	Sipea T-7810 12V
3004247645	Sipea DBL-U 12V-42W DOT OD
3004308693	Sipea T-8760 12V
3004142115	FIAMM 30/51
3007686773	Sipea 0450 12V 5L
3007686773	Sipea 0441 12V OH
3004320626	Sipea 0442 12V 6C
3007686774	Sipea 0444 12V
3007686776	Sipea 0440 12V
3004336575	Sipea 0454 12V 5K
3007686776	WO 90050 12V 5M
3004337068	WO 90052 12V 6D
3007686773	WO 90040 12V 4J
3004337071	WO 90042 12V 4L
3004339371	Sipea 0450 12V 7L
3007686773	BOSCH Germany 0-332-014-113 12V-30A
3004347645	Sipea 0710-12V 42/92W (A) 73316 DOT OB (Flasher)
3004348306	WO 900054 12V 6F
3004348307	Sipea 0005 12V 6H
3004357723	Sipea 0095.1 12V 5M
3004357723	Sipea 0095 12V 5L
3007686774	BOSCH Germany 0332204107 12V 20/30A
3004379250	BOSCH Germany 0332204108 12V 20/30A
3004381385	Sipea 0095 12V 6E
3004413741	Sipea 0218 12V 9L
3004430298	BOSCH Germany 0332514105 12V 15A
3004444241	Sipea T7430 12V 4N
3004454755	Sipea 12V 0635 1C



Ohne Abb.
Halterriemen für Wagenheber
Art.Nr. 3004116766

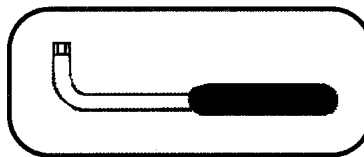
Abb. Nr.	Artikel Nr.	Beschreibung
1.	3014598940	Werkzeugset
2.	3014525021	Schlüssel 8 x 10mm
	3014522421	Schlüssel 13 X 17mm
3.	3014588771	Zündkerzenschlüssel
4.	3014589090	Schraubendreher umsteckbar
5.	3004157431	Scherenwagenheber AS-CS
6.	3082415804	Verbindungsstück
7.	3082390938	Ratsche
8.	3004130569	Wagenheber DS



Ventileinstellwerkzeug
Art.Nr. 60594

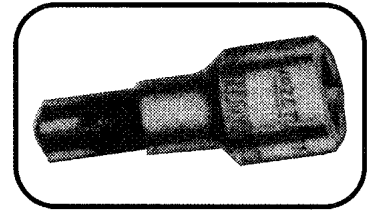
Ventileinstellwerkzeug für alle FIAT/LANCIA DOHC-Motoren!
Durch Herunterdrücken der Stoßelbüchse wird die Entnahme der Ventileinstellscheibe ermöglicht. Einstellscheiben in verschiedenen Stärken siehe Seite 12.

Spezial Werkzeuge



Schlüssel für
Ölablaßschraube
Art.Nr. 50114

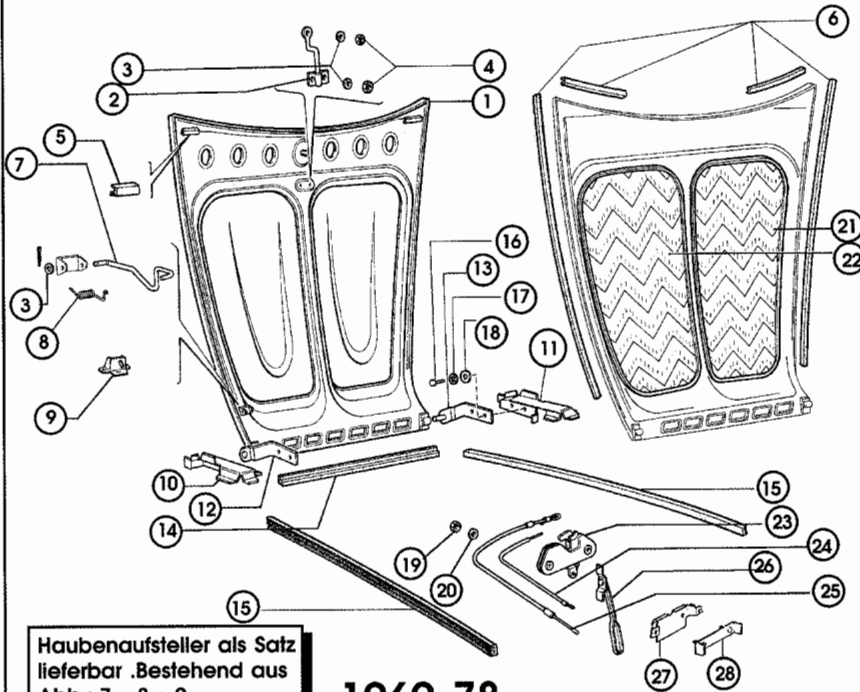
Spezial Innensechskant Schlüssel 12mm für Ölablaßschraube und Öleinfüllschraube am Getriebe 124 Spider.
Langer Hebel mit Kunststoff Griffstück



Stecknuß für
Zylinderkopfschraube
RIBE 10
Art.Nr. 60595

Diese Stecknuß eignet sich um die Zylinderkopfschrauben am 124 Spider ab Bj 2/82 zu lösen oder anzuziehen. Ein Qualitätswerkzeug der Firma HAZET für RIBE 10 Schrauben.
(Zylinderkopfdehnschraube Art.Nr. 3005954365 siehe Seite 7.)

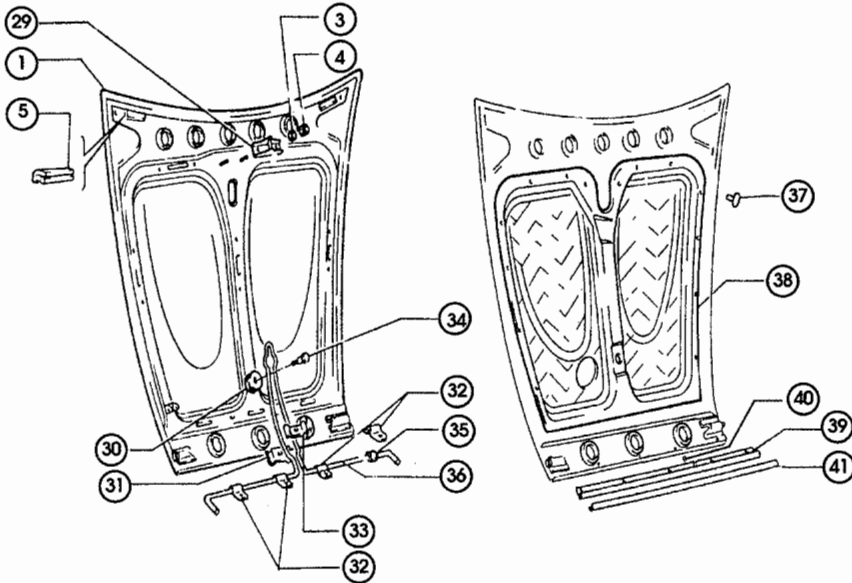
Motorraumdeckel



**Haubenaufsteller als Satz
lieferbar .Bestehend aus
Abb.: 7 + 8 + 9
Artikelnr. 3001905346**

1969-78

Abb. Nr.	Artikel Nr.	Beschreibung
1.	3001903000	Motorhaube AS
	3001905941	Motorhaube bis 1975
	3005886098	Motorhaube 76-78
	1442900446	Motorhaube 1979-84
	4734	Motorhaube 1979-84 Replica
	1442960640	Motorhaube DS (eckiges Emblem)
2.	3001903007	Verschlussheken bis 78
3.	3005883287	Unterlegscheibe
4.	3012574211	Mutter
5.	1442819400	Gummipuffer
	4980	Gummipuffer Replica
6.	3001905966	Profilgummi (Satz) bis 1973
7.	3001905964	Haubenaufsteller bis 1978
8.	3001903011	Feder f. Haubenaufsteller
9.	3001903250	Halter f. Haubenaufsteller
10.	1442810319	Scharnierlager links
11.	1442810219	Scharnierlager rechts
12.	3001903002	Scharnier li. bis 1978 (8mm)
	1442907116	Scharnier li. ab 1979 (10mm)
13.	3001903001	Scharnier re. bis 1978 (8mm)
	1442907016	Scharnier re. ab 1979 (10mm)
14.	1442920200	Dichtgummi vorn
15.	1442819800	Dichtgummi seitlich
16.	3005883294	Schraube
17.	3005883295	Sicherungsring
18.	3005883296	Unterlegscheibe
19.	3005883292	Mutter
20.	3005883293	Unterlegscheibe
21.	3001905942	Dämmatte re. bis 1978
22.	3001905943	Dämmatte li. bis 1978
23.	3001903003	Schloß Motorhaube bis 1978
	1442817015	Schloß Motorhaube ab 1979
24.	1442851200	Hilfshaubenzug
25.	1442831010	Haubenzug
26.	3001903251	Griff Haubenöffner
27.	1441306206	Halteblech ab 1979
28.	1441306811	Halter ab 1979
29.	3005886271	Schließekeil ab 1979
30.	1442958200	Rolle f. Haubenhalter
31.	1442959415	Halteblech Drehstabfeder
32.	1442959005	Lasche Drehstabfeder
33.	1442959615	Halteblech Drehstabfeder
34.	3005886447	Bolzen
35.	1442958000	Büchse f. Drehstabfeder
36.	1442958607	Drehstabfeder
37.	3005886688	Stopfen f. Dämmatte (21x)
38.	1442960640	Dämmatte einteilig
39.	1462876008	Zierleiste
40.	3014211686	Stopfen f. Zierleiste
41.	1442975800	Dichtung

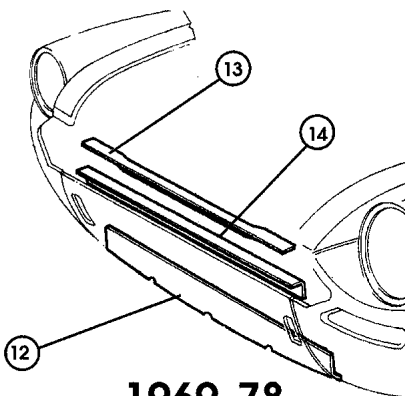
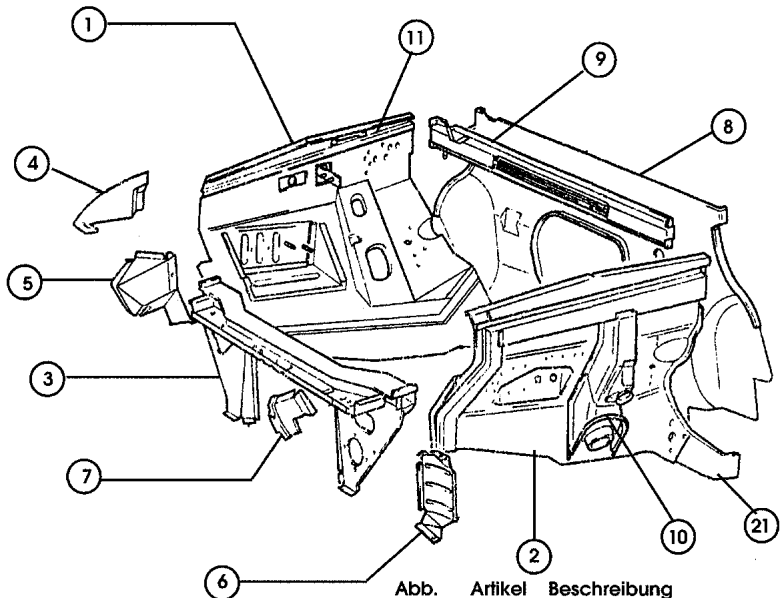


1979-85

Motorraum/Schweller

Abb. Artikel Beschreibung

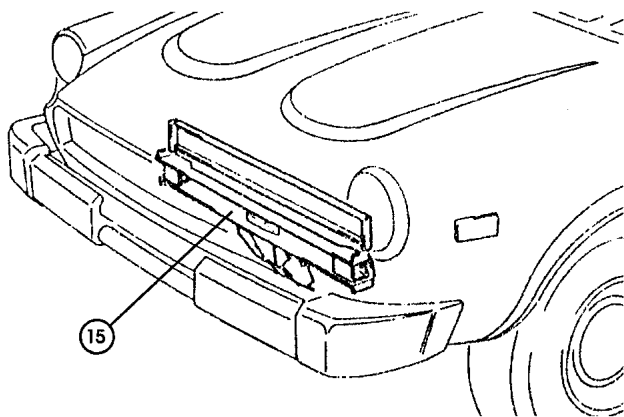
Nr.	Nr.	Beschreibung
1.	3004401190	Radhaus VR CS/DS
	1441215016	Radhaus VR DS (Zahnstange)
	3004297149	Radhaus VR BS/CS
2.	3004401191	Radhaus VL CS/DS
	1441215116	Radhaus VL DS (Zahnstange)
	3004297150	Radhaus VL BS/CS
3.	1441204006	Fronttraverse 2000
	3004225783	Fronttraverse 16/1800
4.	1441018006	Radhausspitze rechts
	1441018106	Radhausspitze links
5.	1441163606	Luftleitblech rechts
6.	1441163706	Luftleitblech links
7.	1441162206	Luftleitblech rechts DS
	3001903033	Luftleitblech rechts AS/BS/CS
	1441162306	Luftleitblech links DS
	3001903034	Luftleitblech links AS/BS/CS
8.	1441001006	Stirnwand DS
	3004296823	Stirnwand CS
	3004343137	Stirnwand US -76
9.	1441002216	Traverse
10.	4642	Stoßdämpferdom rechts
	4643	Stoßdämpferdom links
	4623	Rep. Blech Stoßd.dom rechts
	4624	Rep. Blech Stoßd.dom links
11.	4617	Befestigungskante rechts
	4618	Befestigungskante links



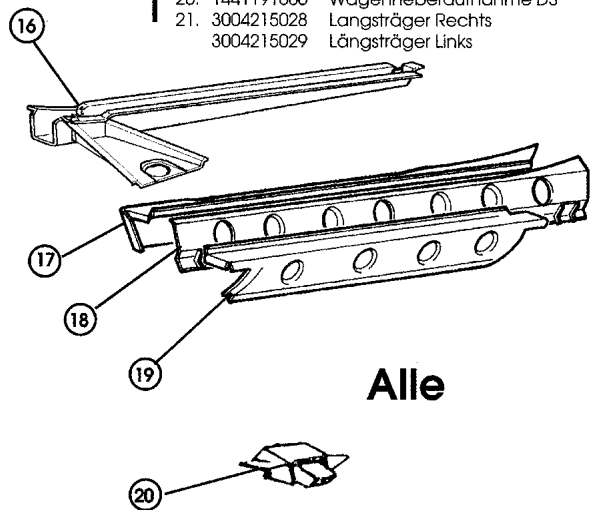
1969-78

Abb. Artikel Beschreibung

Nr.	Nr.	Beschreibung
11.	3001905136	Stützblech f. Frontblech
13.	3004151761	Blech f. Fronttraverse
14.	3004296252	Fronttraverse unten -74
	3004347903	Fronttraverse unten 75-78
15.	1441214006	Fronttraverse unten original
	4950	dito Replika
16.	1441024206	Bodenversteifung rechts
	1441024306	Bodenversteifung links
17.	1441272006	Schwellerkasten innen rechts
	1441272106	Schwellerkasten innen links
18.	1441270006	Schwellerversteifung rechts
	1441270106	Schwellerversteifung links
19.	1441268406	Schwellerkasten außen rechts
	1441268506	Schwellerkasten außen links
20.	1441191006	Wagenheberaufnahme DS
21.	3004215028	Langträger Rechts
	3004215029	Längsträger Links



1979-85



Alle

Kofferraum

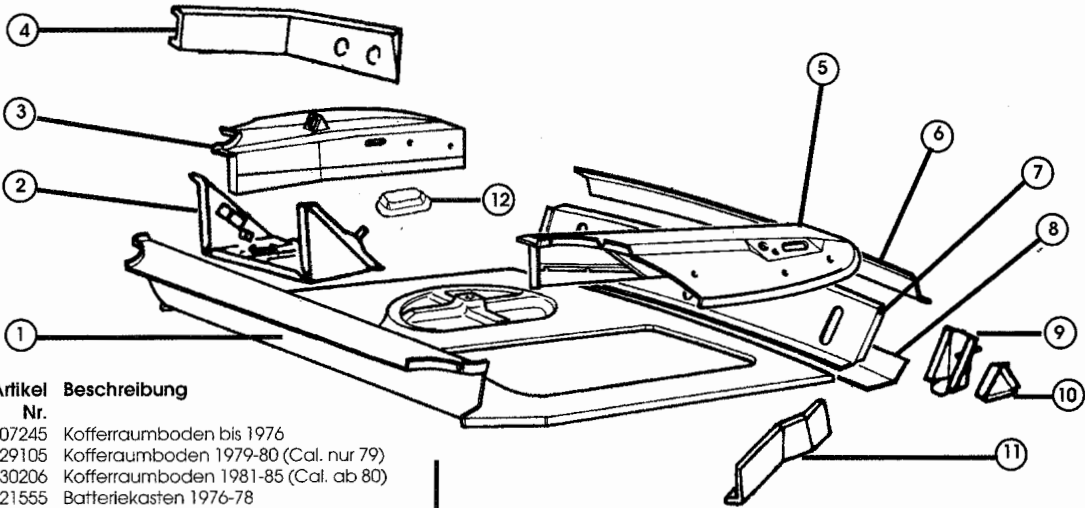
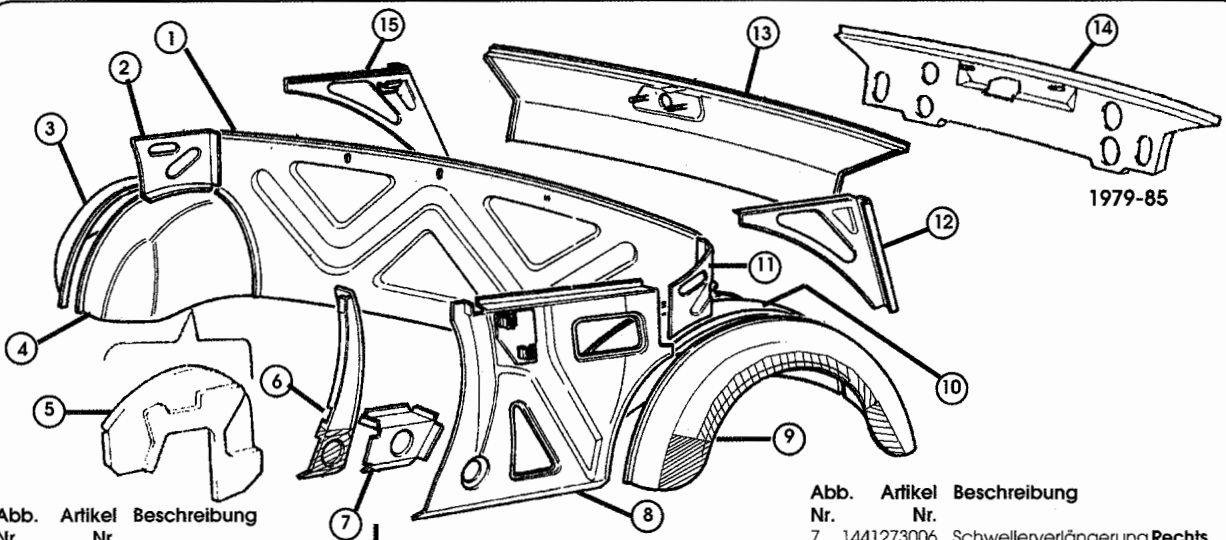


Abb. Artikel Beschreibung
Nr. Nr.

1.	3004307245	Kofferraumboden bis 1976
	3004429105	Kofferraumboden 1979-80 (Cal. nur 79)
	1441030206	Kofferraumboden 1981-85 (Cal. ab 80)
2.	3004321555	Batteriekasten 1976-78
	3004410873	Batteriekasten 1979-85
3.	3004301953	Kofferraumversteifung Rechts -1978
	1441031006	Kofferraumversteifung Rechts 1979-85
4.	3004336676	Verstärkungsblech Rechts 1976-78 nur Cal.
	3004336677	Verstärkungsblech Links 1976-78 nur Cal.
5.	3004238997	Kofferraumversteifung Links -1973
	3004301954	Kofferraumversteifung Links 1974-788
	1441031106	Kofferraumversteifung Links 1979-85
6.	3004151789	Bodenkante -1975
	1441045806	Bodenkante 1976-85
7.	3004163818	Heckblech -1975
	1441045006	Heckblech 1976-85

Abb. Artikel Beschreibung
Nr. Nr.

8.	1441046406	Heckblechkante
9.	3004343557	Zwischenstück Rechts 1976-85
	3004343558	Zwischenstück Links 1976-85
10.	1441045406	Heckblechecke Rechts 1976-85
	1441045506	Heckblechecke Links 1976-85
11.	1441031406	Verstärkung Rechts 1979-85 (76-78 nur Cal.)
	1441031506	Verstärkung Links 1979-85 (76-78 nur Cal.)
12.	1446264210	Stopfen Re.+Li. 1979-85



1979-85

Abb. Artikel Beschreibung
Nr. Nr.

1.	3004163010	Trennwand bis 75
	3004357498	Trennwand 1976-77
	3004401195	Trennwand 1978-85
2.	3004151751	Eckblech Rechts
3.	1441066406	Radkasten Außen Rechts
4.	1441066206	Radkasten Innen Rechts
5.	1441066806	Verstärkung Rechts 1976-85
	1441066906	Verstärkung Links 1976-85
6.	1441230006	Verstärkung Rechts
	1441230106	Verstärkung Links

Reparaturbleche

Die Schraffur kennzeichnet die lieferbaren Reparatur Bleche.

Abb.6: rechts 4627, links 4628

Abb.9:vorn: rechts 4635, links 4636

mitte: rechts 4633, links 4634

hinten: rechts 4637, links 4638

Abb. Artikel Beschreibung
Nr. Nr.

7.	1441273006	Schwellerverlängerung Rechts
	1441273106	Schwellerverlängerung Links
8.	1441247006	Stehblech Rechts
	1441247106	Stehblech Links
9.	1441066506	Radkasten Außen Links
10.	1441066306	Radkasten Innen Links
11.	3004151752	Eckblech Links
12.	1441354706	Versteifungsblech Links
13.	3005884700	Heckblech Innen -1978
14.	1441355429	Heckblech Innen 1979-85
15.	1441354616	Versteifungsblech Rechts

Wasserablaufkasten / Blech vorn außen

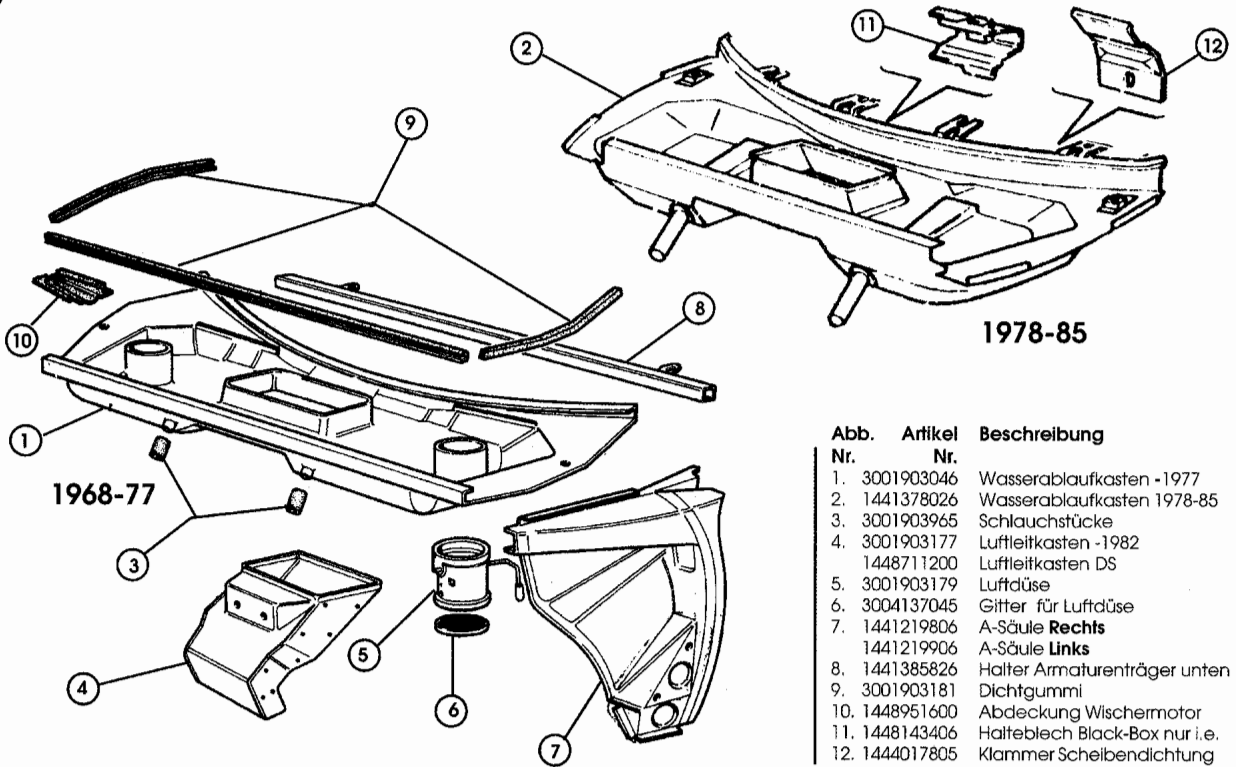


Abb. Nr.	Artikel Nr.	Beschreibung
1.	3001903046	Wasserablaufkasten -1977
2.	1441378026	Wasserablaufkasten 1978-85
3.	3001903965	Schlauchstücke
4.	3001903177	Luftleitkasten -1982
5.	1448711200	Luftleitkasten DS
6.	3001903179	Luftdüse
7.	3004137045	Gitter für Luftdüse
8.	1441219806	A-Säule Rechts
9.	1441219906	A-Säule Links
10.	1441385826	Halter Armatureuträger unten
11.	3001903181	Dichtgummi
12.	1448951600	Abdeckung Wischermotor
	1448143406	Halblech Black-Box nur i.e.
	1444017805	Klammer Scheibendichtung

**Bemerkung: Abb.: 2 und Abb.: 12
auch als Replika lieferbar !**

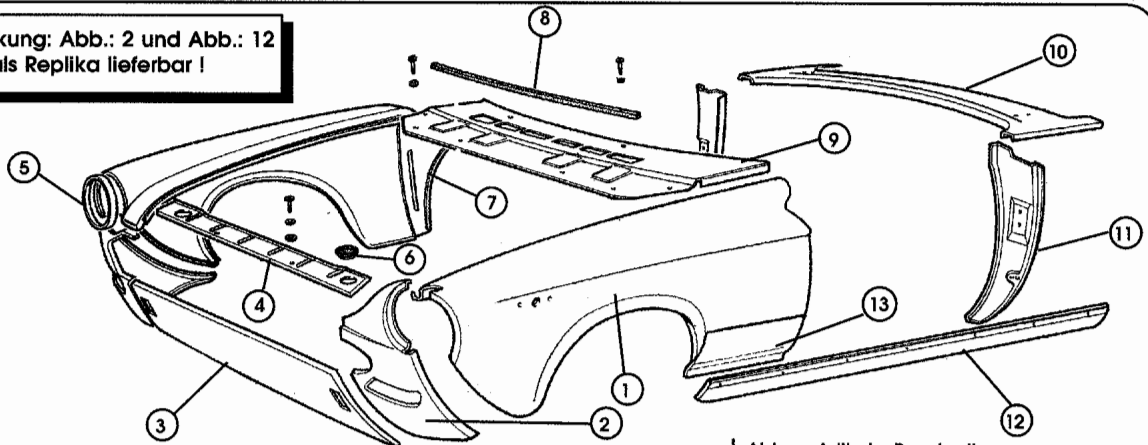
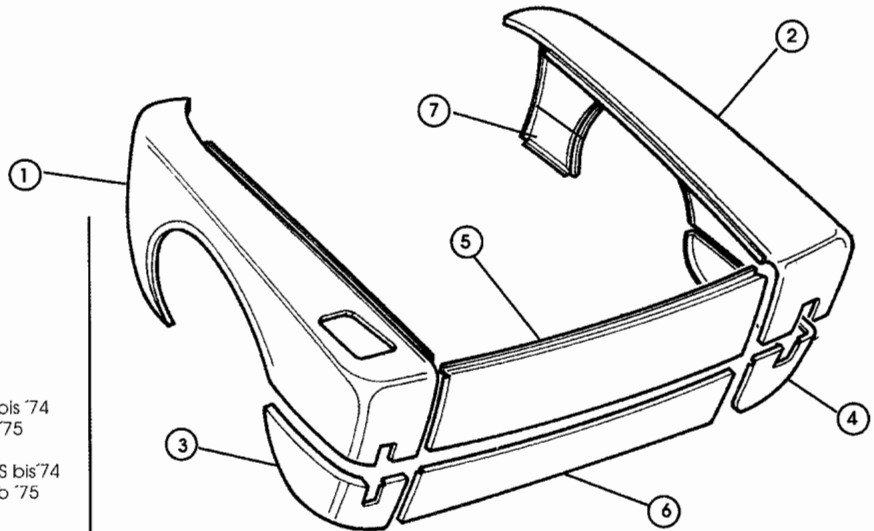


Abb. Nr.	Artikel Nr.	Beschreibung	Abb. Nr.	Artikel Nr.	Beschreibung	Abb. Nr.	Artikel Nr.	Beschreibung
1.	1461803006	Kofflügel Rechts runde Seitenl.	5.	4601	Scheinwerfersitz bis 1978	10.	3001903063	Windleitblech hinten bis 82
	3005886275	Kofflügel Rechts eckige Seitenl.		1441906206	Scheinwerfersitz ab 1979		1442114806	Windleitblech hinten DS
	1461803106	Kofflügel Links runde Seitenl.	6.	3001907032	Gummistopfen	11.	3001903790	B-Säule Rechts bis 72
	3005886276	Kofflügel Links eckige Seitenl.	7.	3001907043	Schottblech Rechts		1442017026	B-Säule Rechts ab 73
2.	3005883094/1	Frontblech Rechts -1974	8.	3001907044	Schottblech Links		3001903791	B-Säule Links bis 72
	1441920206	Frontblech Rechts ab 1975		1442920400	Gummi ab 1979		1462017106	B-Säule Links ab 73
	3005883095/1	Frontblech Links -1974	9.	3001903051	Wischerabdeckung bis 1980	12.	1441860826	Schwellerverkleidung Rechts
	1441920306	Frontblech Links ab 1975		1441914816	Wischerabdeckung DS bis FG 5506002		1441860926	Schwellerverkleidung Links
3.	4612	Frontblech mitte -1974		1441914826	Wischerabdeckung DS ab FG 5506003		4608	dito Rechts Replika
	1441923816	Frontblech mitte ab 1975					4609	dito Links Replika
4.	3004163485	Fronttraverse oben -1968				13.	4625	Kofflügel Rep. Blech Rechts
	3004225783	Fronttraverse oben 1969-78					4626	Kofflügel Rep. Blech Links
	1441204006	Fronttraverse oben 2000						

Blech hinten außen/ Kofferraumhaube

Abb. Artikel Beschreibung
Nr. Nr.

- | | | |
|----|--------------|---|
| 1. | 3001903060 | Kofflügel Links AS |
| | 3001905360 | Kofflügel Links BS |
| | 3005883101 | Kofflügel Links CS |
| | 1462004306 | Kofflügel Links US |
| | 1462004106 | Kofflügel Links DS |
| 2. | 3001903059 | Kofflügel Rechts AS |
| | 3001905359 | Kofflügel Rechts BS |
| | 3005883100 | Kofflügel Rechts CS |
| | 1442004206 | Kofflügel Rechts US |
| | 1462004006 | Kofflügel Rechts DS |
| 3. | 3005883098 | Kofflügelecke Links CS bis '74 |
| | 1462001706 | Kofflügelecke Links ab '75 |
| | 1462001606/1 | dito Replika Plastikan |
| 4. | 3005883097 | Kofflügelecke Rechts CS bis '74 |
| | 1462001606 | Kofflügelecke Rechts ab '75 |
| | 1462001706/1 | dito Replika Plastikan |
| 5. | 3001903061 | Heckblech oben AS |
| | 3001905363 | Heckblech oben BS/CS bis '78 |
| | 1462005606 | Heckblech oben ab '79 |
| 6. | 3001903062 | Heckblech unten AS/BS/CS bis '74 |
| | 1442107806 | Heckblech unten US/DS ab '75 |
| 7. | 4613 | Kofflügel Rep. Blech Rechts |
| | 4614 | Kofflügel Rep. Blech Links |



Radlaufreparatur -Bleche lieferbar !
Rechts Art.Nr.: 4610
L inks Art.Nr.: 4611

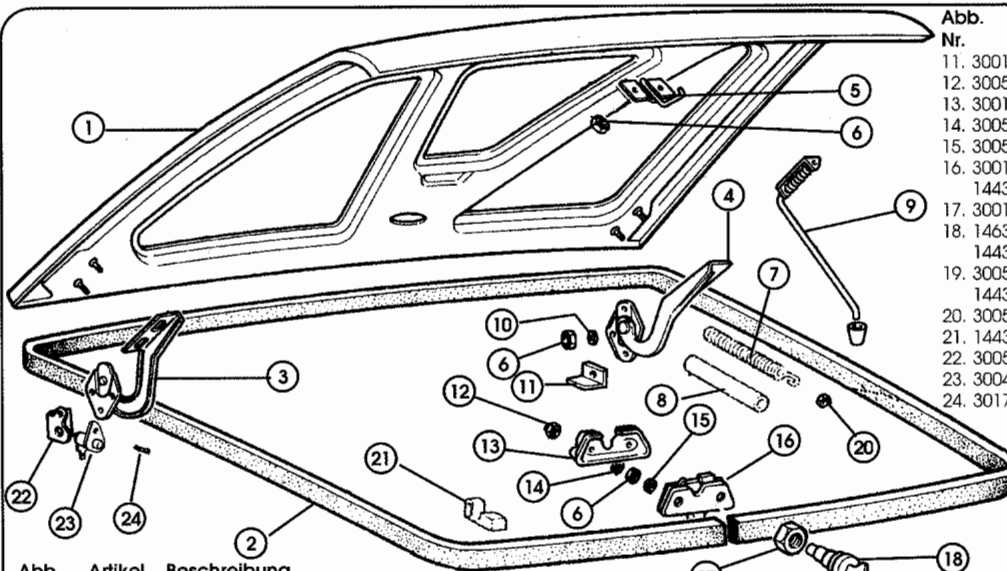


Abb. Artikel Beschreibung
Nr. Nr.

- | | | |
|-----|------------|----------------------|
| 11. | 3001903509 | Blech |
| 12. | 3005883342 | Mutter |
| 13. | 3001904150 | Abdeckung AS-CS |
| 14. | 3005883287 | Scheibe |
| 15. | 3005883343 | Scheibe |
| 16. | 3001903160 | Schloßmech. AS-CS |
| | 1443417015 | Schloßmech. DS |
| 17. | 3001903159 | Gewinding |
| 18. | 1463412002 | Schloß chrom |
| | 1443512022 | Schloß schwarz 2000 |
| 19. | 3005886289 | Betätig.Stange 79-82 |
| | 1443518420 | Betätig.Stange DS |
| 20. | 3005883344 | Mutter |
| 21. | 1443519600 | Gummipuffer ab 79 |
| 22. | 3005883341 | Halteblech |
| 23. | 3004258476 | Schalter |
| 24. | 3017678702 | Schraube |

Abb. Artikel Beschreibung
Nr. Nr.

- | | | |
|----|------------|--------------------------|
| 1. | 1443500406 | Kofferraumdeckel |
| 2. | 3001903162 | Kofferraumdichtung AS/BS |
| | 1443451000 | Kofferraumdichtung BS-DS |
| 3. | 3001903157 | Scharnier links AS - CS |
| | 1443507110 | Scharnier links DS |
| 4. | 3001903156 | Scharnier rechts AS- CS |
| | 1443507010 | Scharnier rechts DS |
| 5. | 1443500406 | Haken |

Abb. Artikel Beschreibung
Nr. Nr.

- | | | |
|-----|------------|------------------------|
| 6. | 3012574211 | Mutter |
| 7. | 1443556607 | Feder rechts DS |
| | 1443556407 | Feder links DS |
| 8. | 1443557400 | Hülle rechts DS |
| | 1443557200 | Hülle links DS |
| 9. | 3001903163 | Haubenaufsteiler AS-CS |
| 10. | 3005883317 | Schelbe |

Innenraum hinten

Ohne Abbildung
Haltebügel in Persenning
4738 rechts bis 82
4739 links bis 82
4738DS rechts ab 82
4739DS links ab 82

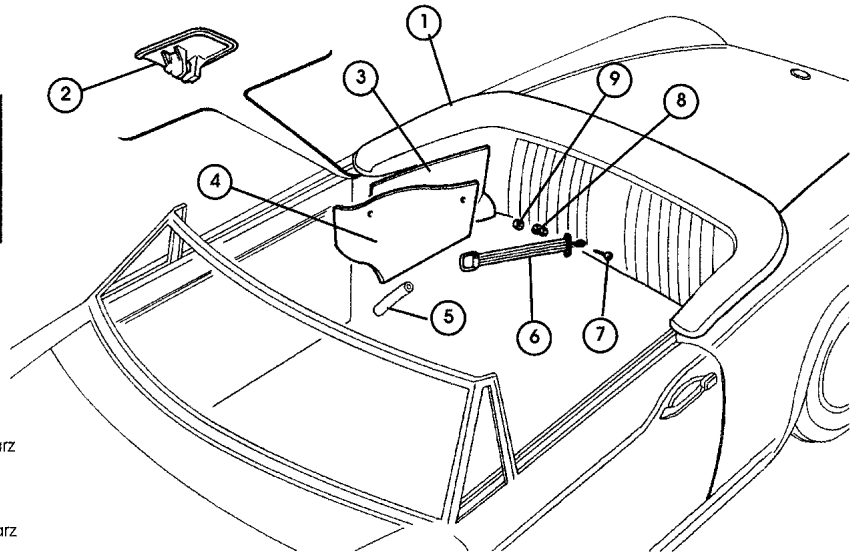
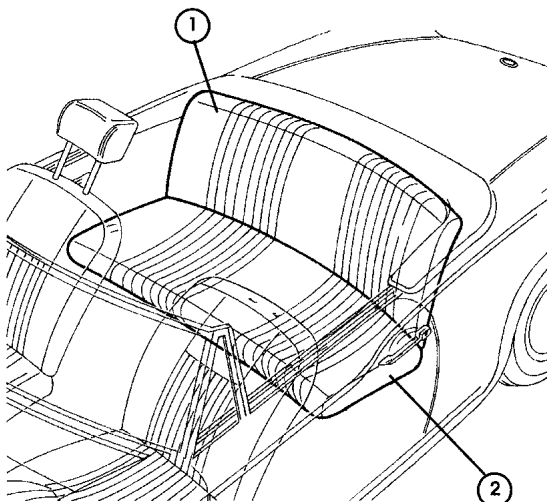


Abb. Artikel Beschreibung

Nr.	Nr.	Beschreibung
1.3001903257		Persenning AS schwarz
3001903799		Persenning bis 82 schwarz
3005883125		Persenning bis 82 rot
3005883126		Persenning bis 78 beige
3005886713		Persenning 79-82 beige
609507034		Persenning ab 83 schwarz
609507022		Persenning ab 83 beige
2.1446094000		Persenningsschuh rechts
1446094100		Persenningsschuh links
3.1446229030		Innenverkleidung rechts
1446229130		Innenverkleidung links
4.3001905165		Verkleidung rechts bis 78 schwarz
3001905166		Verkleidung links bis 78 schwarz
632481034		Verkleidung rechts ab 79 schwarz
632491034		Verkleidung links ab 79 schwarz
632481022		Verkleidung rechts ab 79 beige
632491034		Verkleidung links ab 79 beige

Abb. Artikel Beschreibung

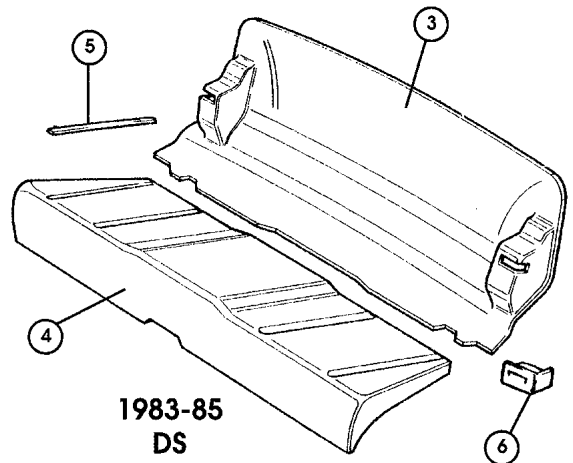
Nr.	Nr.	Beschreibung
5.1446283400		Wasserablaufschlauch
6.1446060000		Spanngurt
7.3001904233		Schraube
8.3001903773		Knopf für Spanngurt AS-CS (4x/Auto)
3022950050		Knopf für Spanngurt DS (4x/Auto)
9.3001904234		Mutter



**1969-82
BS-CS**

Abb. Artikel Beschreibung

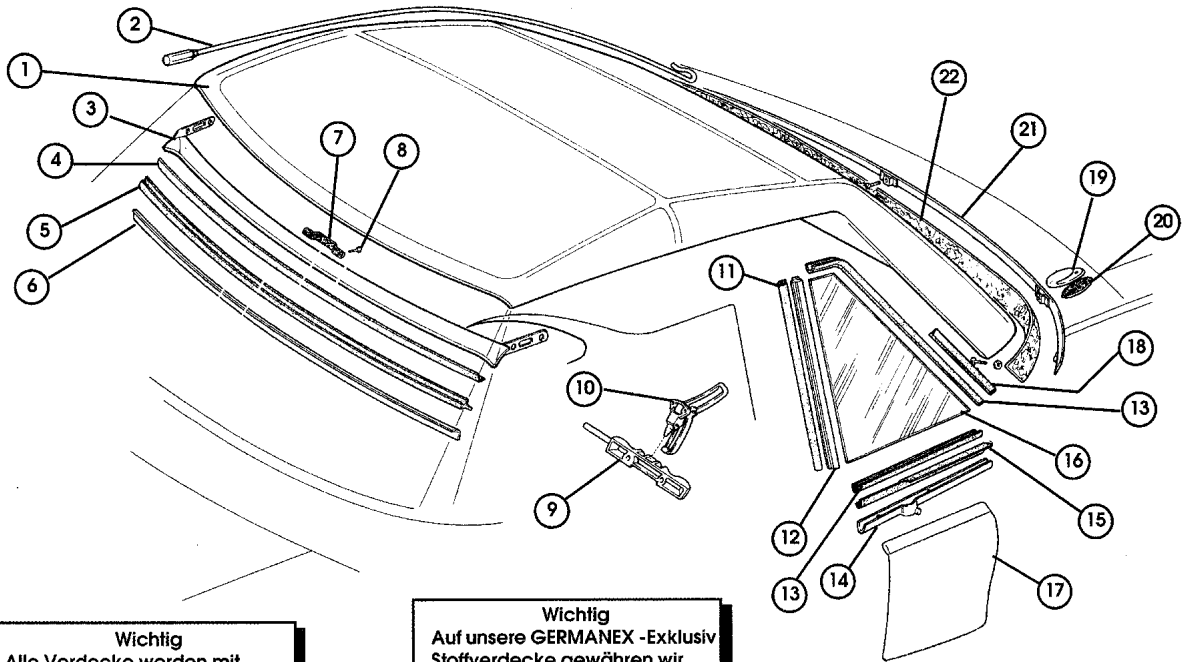
Nr.	Nr.	Beschreibung
1. 3005886524		Lehnenpolster
4773		Lehnenbezug schwarz
4799		Lehnenbezug beige
2. 3005886528		Sitzpolster
4772		Sitzbezug schwarz
4798		Sitzbezug beige



**1983-85
DS**

Abb. Artikel Beschreibung

Nr.	Nr.	Beschreibung
3. 144638200034		Verkleidung schwarz
144638200022		Verkleidung beige
4. 144638220093		Abdeckung antrazith
144638220086		Abdeckung braun
5. 144638180034		Leiste schwarz 4x/Auto
144638180022		Leiste beige 4x/Auto
6. 144676280034		Gurfführung rechts schwarz
144676290034		Gurfführung links schwarz
144676280022		Gurfführung rechts beige
144676280022		Gurfführung links beige



Wichtig
Alle Verdecke werden mit
2 Spanndrähten ausgeliefert

Wichtig
Auf unsere GERMANEX -Exklusiv
Stoffverdecke gewähren wir
2.Jahre Garantie gegen
Ausbleichen

Abb. Artikel Beschreibung

Nr.	Nr.	Beschreibung
1.	4766	Verdeckbezug PVC schwarz bis 78
	4767	Verdeckbezug PVC beige bis 78
	4768	Verdeckbezug PVC schwarz ab 79
	4769	Verdeckbezug PVC beige ab 79
	4762	Verdeckbezug Stoff schwarz bis 78 (Baumwolle)
	4763	Verdeckbezug Stoff beige bis 78 (Baumwolle)
	4762/1	Verdeckbezug Stoff schwarz ab 79 (Baumwolle)
	4763/1	Verdeckbezug Stoff beige ab 79 (Baumwolle)
	4766/1	Verdeckbezug Stoff (GERMANEX) schwarz bis 78
	4767/1	Verdeckbezug Stoff (GERMANEX) beige bis 78
	4768/1	Verdeckbezug Stoff (GERMANEX) schwarz ab 79
	4769/1	Verdeckbezug Stoff (GERMANEX) beige ab 79
2.	1446068005	Spanndraht 2x/Auto
3.	3001903806	Verdeckspiegel vorn bis 78
	1446028036	Verdeckspiegel vorn ab 82
4.	1446012600	Spiegelschutz vorne
5.	3001903072	Verdeckdichtung vorn bis 82
	1446030210	Verdeckdichtung vorn ab 83
6.	1446031009	Leiste
7.	4701/1	Verdeckgriff AS-CS
	4701	Verdeckgriff DS
8.	4702	Schraube
9.	3001903795	Gegenstück Verdeckverschluß rechts bis 78
	3001903796	Gegenstück Verdeckverschluß links bis 78
	1446039432	Gegenstück Verdeckverschluß rechts ab 79
	1446039532	Gegenstück Verdeckverschluß links ab 79
10.	3001903797	Verdeckverschluß rechts bis 78
	3001903798	Verdeckverschluß links bis 78
	3005886888	Verdeckverschluß rechts 79-83
	3005886889	Verdeckverschluß links 79-82
	1446036222	Verdeckverschluß rechts ab 83
	1446036322	Verdeckverschluß links ab 83

Abb. Artikel Beschreibung

Nr.	Nr.	Beschreibung
11.	1446032400	Verdeckdichtung seitlich
	3001903075	Verdeckdichtung seitlich mit Metallkern
12.	1446073008	Schiene rechts
	1446073108	Schiene links
13./15.	4979	Satz Dichtungen Verdeckfenster
14.	3005883356	Ablaufrinne rechts
	3005883357	Ablaufrinne links
16.	3004167673	Verdeckfenster klar
	1446086400	Verdeckfenster getönt
17.	1446049600	Abdeckung rechts
	1446049700	Abdeckung links
18.	1446087409	Klettbandleiste
19.	3001903096	Persenninghaken AS
	3001903804	Persenninghaken bis 82
	1446099722	Persenninghaken ab 83
20.	3001903805	Unterlage bis 82
21.	1446075006	Verdeckleiste hinten
22.	1442279030	Abdeckung hinten

Achtung
Der Verdeckspiegel vom
Art.Nr. 1446028036 kann auch
für die älteren Modelle benutzt
werden. Muß aber dazu
abgeändert werden.

Verdeck

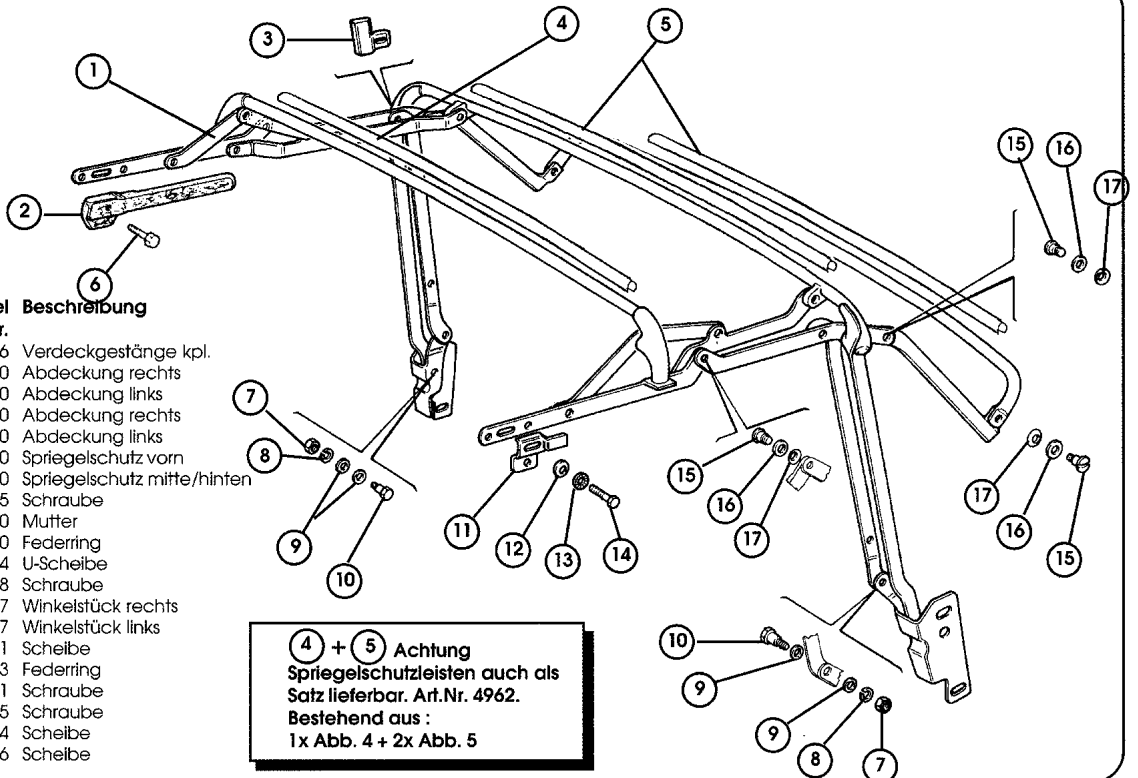


Abb. Artikel Beschreibung
Nr. Nr.

- 1. 1466001006 Verdeckgestänge kpl.
- 2. 1446066010 Abdeckung rechts
1446066110 Abdeckung links
- 3. 1446073600 Abdeckung rechts
1446073700 Abdeckung links
- 4. 1446012400 Spiegelschutz vorn
- 5. 1446014800 Spiegelschutz mitte/hinten
- 6. 3005866835 Schraube
- 7. 3001907230 Mutter
- 8. 3010516670 Federring
- 9. 3001907224 U-Scheibe
- 10. 3001907228 Schraube
- 11. 1446045207 Winkelstück rechts
1446045307 Winkelstück links
- 12. 3013550201 Scheibe
- 13. 3001907233 Federring
- 14. 3010902221 Schraube
- 15. 3001907225 Schraube
- 16. 3001907224 Scheibe
- 17. 3001907226 Scheibe

4 + 5 Achtung
Spiegelschutzleisten auch als
Satz lieferbar. Art.Nr. 4962.
Bestehend aus :
1x Abb. 4 + 2x Abb. 5

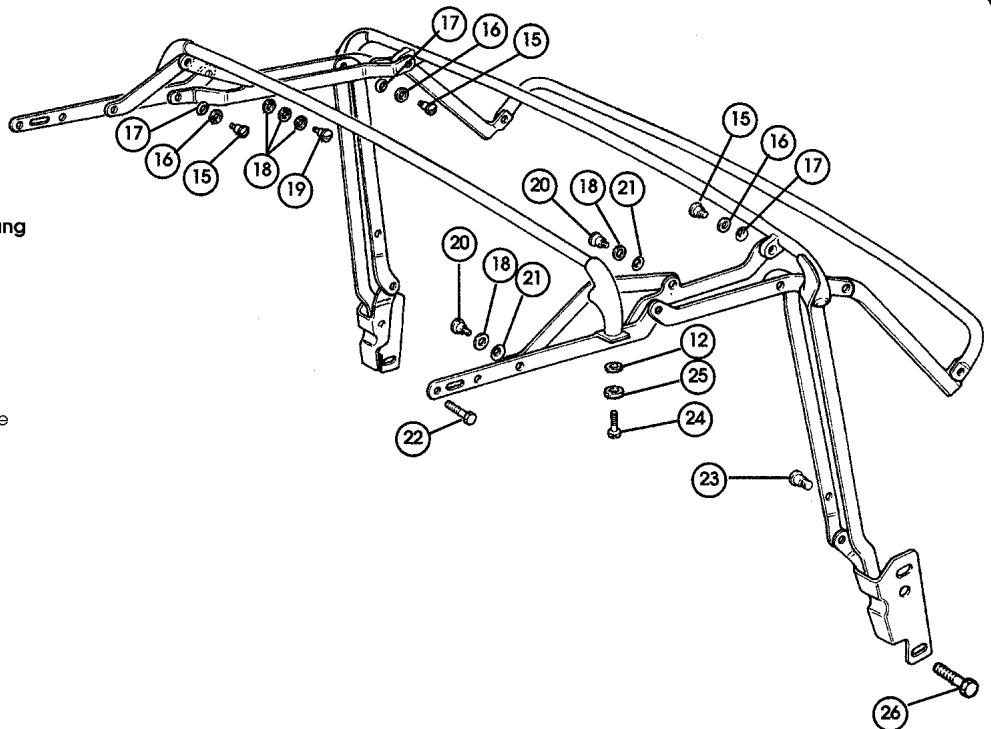
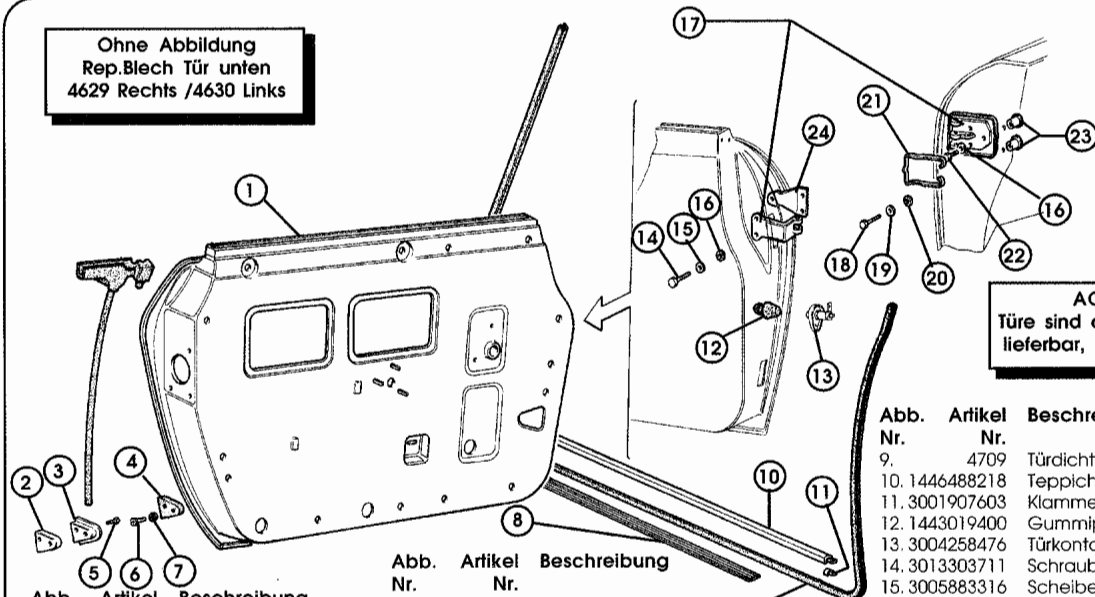


Abb. Artikel Beschreibung
Nr. Nr.

- 18. 3001907222 Scheibe
- 19. 3001907227 Schraube
- 20. 3001907221 Schraube
- 21. 3001907223 Scheibe
- 22. 3005886896 Schraube
- 23. 3001907235 Schraube
- 24. 3001907236 Schraube
- 25. 1446020400 Plastikcappe
- 27. 3091420795 Schraube

Ohne Abbildung
Rep.Blech Tür unten
4629 Rechts /4630 Links



ACHTUNG
Türe sind auch gebraucht
lieferbar, bitte anfragen!

Abb. Nr.	Artikel Nr.	Beschreibung
1.	3001903142	Tür rechts AS-BS
	3001903143	Tür links AS-BS
	3005883706	Tür rechts CS 73-78
	3005883707	Tür links CS 73-78
	1463000406	Tür rechts ab 79
	1463000506	Tür links ab 79
2.	3001903232	Unterlage rechts
	3001903233	Unterlage links

Abb. Nr.	Artikel Nr.	Beschreibung
3.	1443122007	Türkeilführung rechts
	1443122107	Türkeilführung links
4.	1443022600	Türkeil rechts
	1443022700	Türkeil links
	9075	Paar Türkelle
5.	3005883332	Schraube
6.	3005883335	Schraube
7.	3005883291	U-Scheibe
8.	1446487208	Trittbrettleiste

Abb. Nr.	Artikel Nr.	Beschreibung
9.	4709	Türdichtung Satz rechts-links
10.	1446488218	Teppichleiste
11.	3001907603	Klammer f. Türdichtung
12.	1443019400	Gummipuffer
13.	3004258476	Türkontaktschalter (s.a.S.96)
14.	3013303711	Schraube f. Türscharnier
15.	3005883316	Scheibe
16.	3005883349	Scheibe
17.	3001903098	Türscharnier
18.	3010902221	Schraube
19.	3005883316	Scheibe
20.	3005883343	Scheibe
21.	1443096407	Türfangband
22.	3005883314	Schraube
23.	1443096601	Bolzen f. Türfangband
24.	1443007606	Platte f. Türscharnier

Abb. Artikel Beschreibung

Nr.	Nr.	Beschreibung
1.	4974	Satz Dichtgummi -78
	4974/1	Satz Dichtgummi 79-85
2.	1443091618	Türzierleiste rechts kpl.
	1443091718	Türzierleiste links kpl.
3.	1443093200	Endstück rechts
	1443093300	Endstück links
4.	1443092800	Endstück rechts
	1443092900	Endstück links
5.	3004246256	Zierleistenklammer (5x /Tür)
6.	1443016810	Dichtung rechts
	1443016820	Dichtung r. ab Fg.5506003
	1443016910	Dichtung links
	1443016920	Dichtung l. ab Fg.5506003
7.	1443094010	Dichtung rechts
	1443094110	Dichtung links
8.	1443094418	Türchromplatte rechts
	1443094518	Türchromplatte links
9.	1443093818	Türchromplatte rechts
	1443093918	Türchromplatte links
10.	3005883330	Schraube
	3014211686	Stopfen für Schraube
11.	3001905160	Türgriff rechts -78
	3001905161	Türgriff links -78
	3005885437	Satz Türgriffe -78
12.	3001903107	Satz Türgriffgummi
13.	3005883333	Unterlegscheibe
14.	3005883334	Mutter
15.	1443175002	Türgriff rechts 79-85
	1443175102	Satz Türgriffe rechts+links
16.	1443128200	Gummunterlage
17.	4787	Schließzylinder 79-85
18.	8063015801	Halteblech groß
19.	8063015201	Halteblech klein
20.	3013301711	Schraube f. Türschloß (3x/Tür)

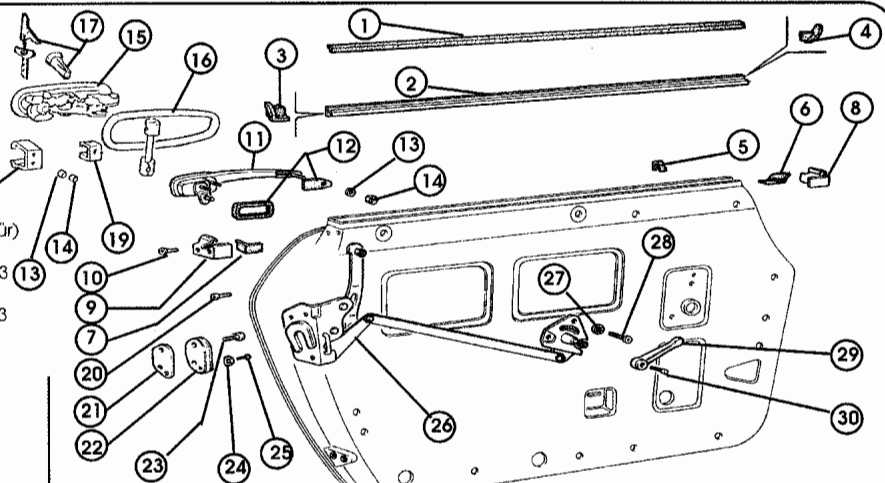


Abb. Nr.	Artikel Nr.	Beschreibung
21.	3001903811	Unterlage f. Schließkeil -72
	3005883714	Unterlage f. Schließkeil 73-85
22.	3004222578	Schließkeil rechts bis 72
	3004222579	Schließkeil links bis 72
	1443021005	Schließkeil rechts ab 73
	1443021105	Schließkeil links ab 73
23.	3001904149	Schraube f. Schließkeil bis 72
	3013303711	Schraube f. Schließkeil ab 73
24.	3005883720	U-Scheibe ab 73
25.	3005883719	Schraube ab 73

Abb. Nr.	Artikel Nr.	Beschreibung
26.	3001903807	Türschloß innen rechts AS/BS
	3001903808	Türschloß innen links AS/BS
	4725/1	Türschloß innen rechts CS/US
	4726	Türschloß innen links CS/US gebraucht (bis 78)
	1443117005	Türschloß innen rechts DS
	1443117105	Türschloß innen links DS
27.	3005883290	U-Scheibe
28.	3005883331	Schraube
29.	1443081012	Türöffner innen
30.	3005883336	Schraube f. Türöffner

Türscheiben und Fensterheber

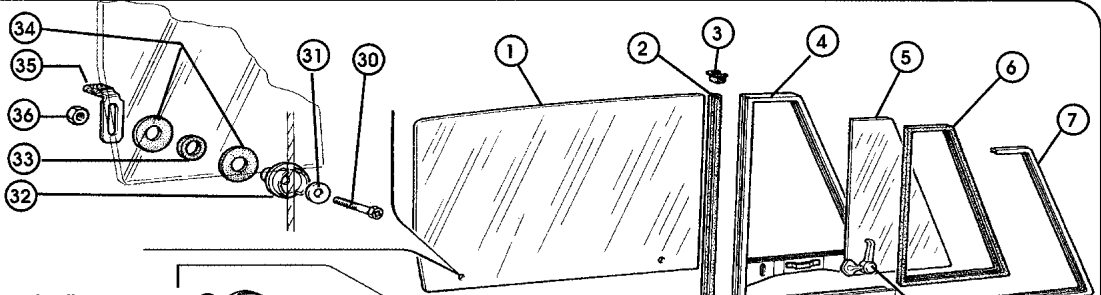


Abb. Nr.	Artikel Nr.	Beschreibung
1.	3004167674 3004349295	Kurbelscheibe AS-CS Kurbelscheibe US/DS
2.	3001903112	Satz Fensterführung
3.	1443043400	Stopfen
4.	3001903108 3001903109 3005886485 3005886486 1443133018 1443133118	Türrahmen rechts bis 3/78 Türrahmen links bis 3/78 Türrahmen rechts 4/78-82 Türrahmen links 4/78-82 Türrahmen rechts ab 83 Türrahmen links ab 83
5.	3001903108 3001903109 3005886303 3005886304 1443153100	Dreieckscheibe rechts bis 3/78 Dreieckscheibe links bis 3/78 Dreieckscheibe rechts 4/78-82 Dreieckscheibe links 4/78-82 Dreieckscheibe ab 83
6.	3001903114 1443137200 1443137300	Satz Scheibengummis bis 82 Scheibengummi rechts ab 83 Scheibengummi links ab 83
7.	3001903110 3001903111 3001903114 3001903134 3001903135 3004182001 3004182002	Fensterrahmen rechts bis 82 Fensterrahmen links bis 82 Hebel rechts bis 3/78 Hebel links bis 3/78 Hebel rechts 4/78-82 Hebel links 4/78-82
9.	4736	Kurbelapparat
10.	3010788811	Mutter
11.	3004109624 3004266546	Rosette schwarz Rosette chrom
12.	3004133795 1443185002	Fensterkurbel bis 78 Fensterkurbel ab 79
13.	3004134615	Klammer
14.	3013550101	U-Scheibe
15.	3012605271	Federscheibe
16.	3010977711	Schraube
17.	3001903120 3001903121	Schiene rechts Schiene links
18.	3001903128	Halter bis 79
19.	3001903236 3005886664	Anschlaggummi bis 79 Anschlaggummi 80
20.	1443058410	Anschlaggummi ab 81
21.	3005886830	Hülse ab 81
22.	3010902221	Schraube
23.	3005883325	Federscheibe
24.	3005883317	U-Scheibe
25.	1443047605 1443047705	Fensterschiene rechts Fensterschiene links
26.	3013550201	U-Scheibe
27.	3001903820	Rollennabe
28.	3001903234	Seilrolle
29.	3011088076	Sprengring
30.	3005883322	Schraube
31.	3013550201	U-Scheibe
32.	3001905967	Seilklemme
33.	3005883319	Gummischeibe
34.	3001905968	Gummiring
35.	3005883717	Anschlag
36.	3014084211	Mutter

Scheibenbefestigungssatz bestehend aus: Abb. 30-36 als Gebrauchtteil lieferbar Artikelnr.: 3001905967G

Seilrolle bestehend aus Abb.: 27-29 als Gebrauchtteil lieferbar Artikelnr.: 3001903234G

Ohne Abbildung Kleber für Abb. 8 4757/1 Universal Haken 4757

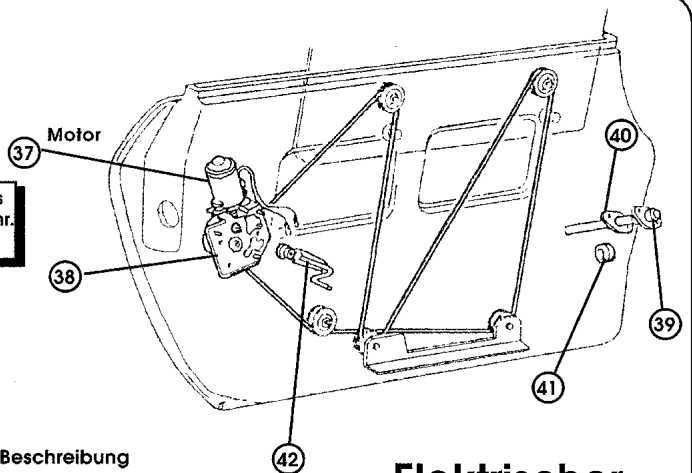


Abb. 37 +38 auch als Satz lieferbar Artikelnr. 3005886453

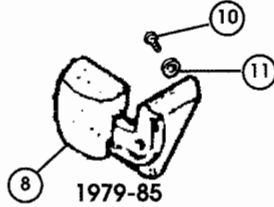
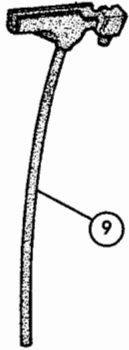
Abb. Nr.	Artikel Nr.	Beschreibung
37.	3005926513	Motor
38.	1443157800	Kurbelapparat
39.	3005886450 1448110400	Kabeldurchführung 79-81 Kabeldurchführung ab 82
40.	1448110200	Blechlasche
41.	1448110000	Plastikring
42.	4103088000	Kurbel

Elektrischer Fensterheber

Ohne Abbildung
Schalter für Fensterheber 79-82 3004421009
Schalter für Fensterheber ab 83 3004464197
Türleuchte 3004160224 (rot)
siehe auch Seite 95+100

Türverkleidungen Frontscheibe

Gummikappe auf B-Säule



1968-78

Abb. Artikel Beschreibung
Nr. Nr.

- | | | |
|----|------------|-------------------------------------|
| 1. | 3001903129 | Türverkleidung schwarz rechts 69-78 |
| | 3001903130 | Türverkleidung schwarz links 69-78 |
| | 316102034 | Türverkleidung schwarz rechts 79-85 |
| | 316112034 | Türverkleidung schwarz links 79-85 |
| | 316102022 | Türverkleidung beige rechts 79-85 |
| | 316112022 | Türverkleidung beige links 79-85 |
| 2. | 3004178593 | Armlehne rechts bis 1981 |
| | 3004178593 | Armlehne links bis 1981 |
| | 317001034 | Armlehne rechts DS |
| | 317011034 | Armlehne links DS |
| 3. | 1443166008 | Zierleiste lang |
| 4. | 3001903813 | Zierleiste kurz |
| 5. | 3001903815 | Chromplatte rechts bis 78 |
| | 3001903816 | Chromplatte links bis 78 |

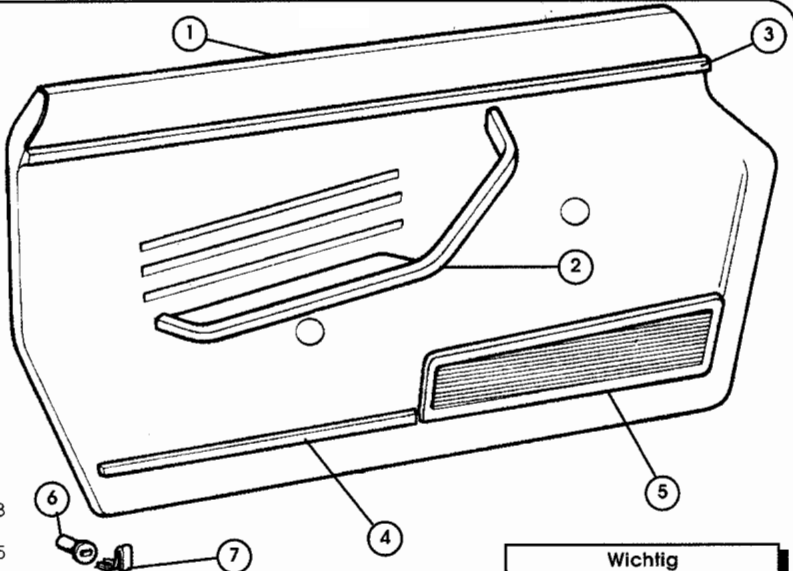


Abb. Artikel Beschreibung

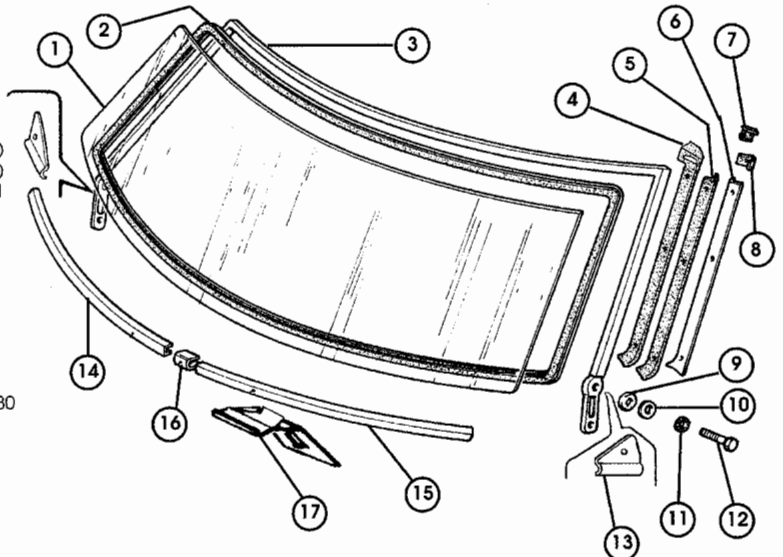
- | | | |
|-----|------------|--------------------------------|
| Nr. | Nr. | |
| 6. | 3001903238 | Plastiktülle bis 78 (11x/Tür) |
| 7. | 3021770513 | Klammer bis 78 (11x / Tür) |
| 8. | 1446074010 | Kappe auf B-Säule rechts 79-85 |
| | 1446074110 | Kappe auf B-Säule links 79-85 |
| 9. | 3001903090 | Ablaufgummi rechts bis 78 |
| | 3001903091 | Ablaufgummi links bis 78 |
| 10. | 3005883313 | Schraube |
| 11. | 3005883307 | U-Scheibe |

Wichtig
Türverkleidung beige auch
als Satz lieferbar Art.Nr.4990
Armlehnen auch als Satz
lieferbar Art.Nr.4985

Türverkleidungen und
Armlehnen auch in div.
Farben (US)lieferbar !

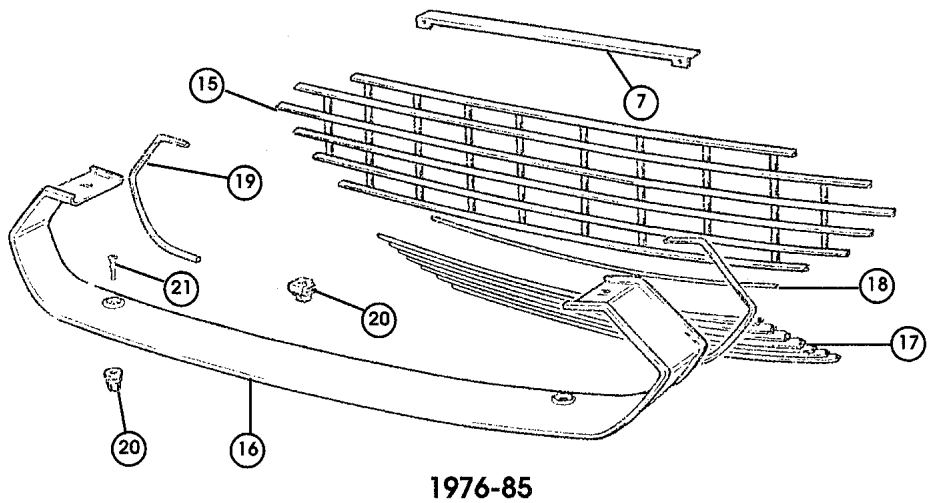
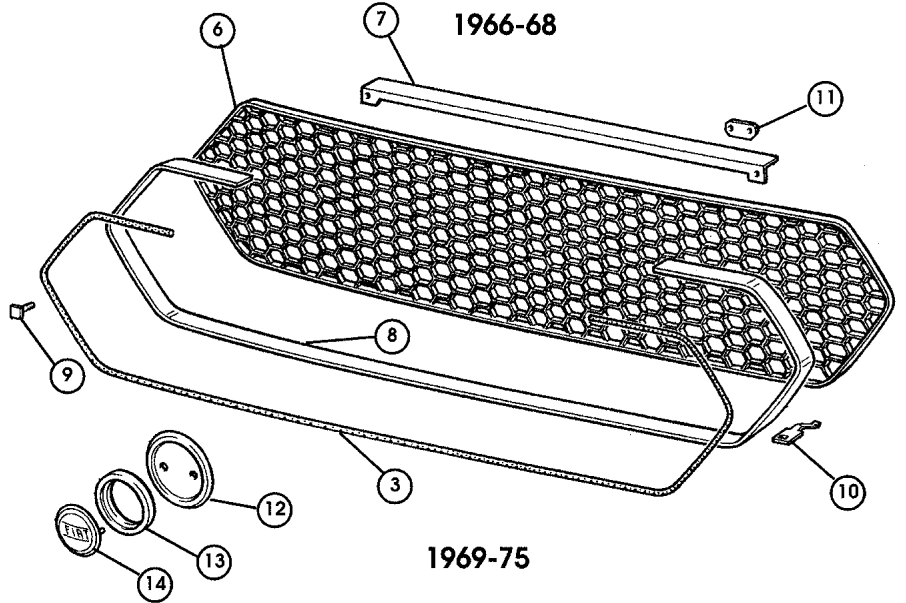
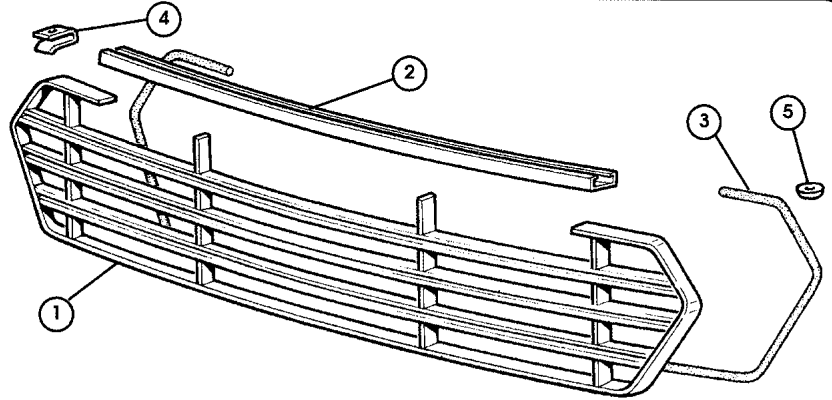
Abb. Artikel Beschreibung
Nr. Nr.

- | | | |
|-----|------------|---|
| 1. | 4710 | Windschutzscheibe klar |
| | 1444101600 | Windschutzscheibe getönt (original) |
| | 4708 | Windschutzscheibe getönt (Replika) |
| | 4707 | Windschutzscheibe getönt/Grünkeil |
| 2. | 1444102000 | Windschutzscheibengummi |
| 3. | 3001903869 | Scheibenrahmen bis 78 |
| | 3005886186 | Scheibenrahmen 79-80 |
| | 1464016002 | Scheibenrahmen ab 81 |
| 4. | 1444010800 | Dichtung Rahmen rechts ab 81 |
| | 1444010900 | Dichtung Rahmen links ab 81 |
| 5. | 3001903822 | Dichtung Rahmen(Satz re.li.)bis 80 |
| 6. | 1444010026 | Leiste am Rahmen rechts |
| | 1444010126 | Leiste am Rahmen links |
| 7. | 3001903825 | Stopfen Türdichtung re. oder li. bis 80 |
| 8. | 3001903823 | Schutzkappe rechts bis 1980 |
| | 3001903824 | Schutzkappe links bis 1980 |
| 9. | 3005883337 | Distanzscheibe |
| 10. | 3005883338 | Unterteilescheibe |
| 11. | 3005883339 | Zahnscheibe |
| 12. | 3011306921 | Schraube 4x/Auto |
| 13. | 1444116800 | Endstück rechts ab 81 |
| | 1444116900 | Endstück links ab 81 |
| 14. | 1444106008 | Zierleiste rechts |
| 15. | 1444106108 | Zierleiste links |
| 16. | 3001903506 | Verbindungsstück |
| 17. | 1444017805 | Verstärkung unten ab 84 (2x/Auto) |



Kühlergrill

Abb. Nr.	Artikel Nr.	Beschreibung
1.	3001903170	Kühlergrill 124 AS
2.	3001903172	Halteblech
3.	4712	Dichtung
4.	3001903244	Klammer
5.	3001903243	Distanzstück
6.	4735	Kühlergrill 124 BS/CS
7.	3001905368	Halteblech
8.	3001905366	Kühlergrillrahmen
9.	3001905370	Klammer
10.	3001905369	Halter
11.	3001905373	Halter
12.	3001905371	Emblemrahmen
13.	3001903169	Dichtung
14.	4788	Emblem
15.	1443908027	Kühlergrill
16.	1463802608	Kühlergrillrahmen
17.	1441940213	Kühlergitter
18.	4712	Dichtung
19.	4711	Dichtung seitlich
20.	3014188880	Spannstück
21.	3017679602	Schraube



Anbauteile

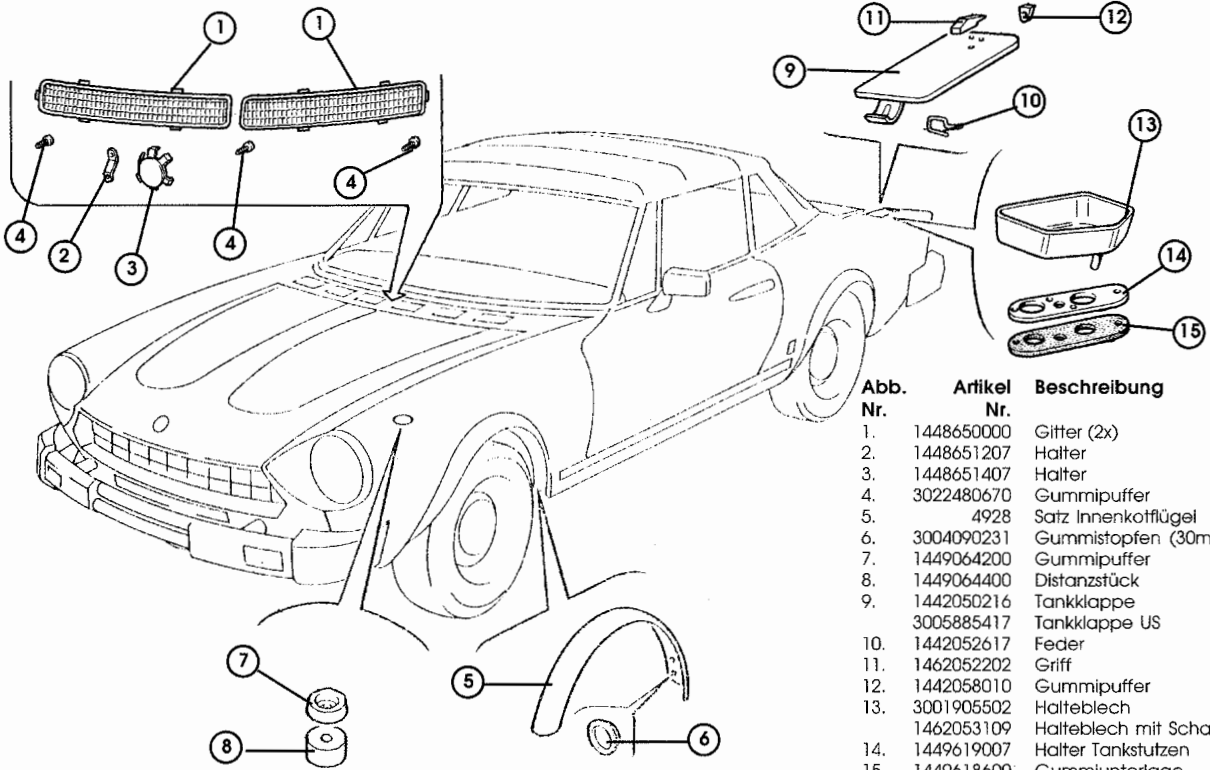


Abb. Nr.	Artikel Nr.	Beschreibung
1.	1448650000	Gitter (2x)
2.	1448651207	Halter
3.	1448651407	Halter
4.	3022480670	Gummipuffer
5.	4928	Satz Innenkotflügel
6.	3004090231	Gummistopfen (30mm)
7.	1449064200	Gummipuffer
8.	1449064400	Distanzstück
9.	1442050216	Tankklappe
	3005885417	Tankklappe US
10.	1442052617	Feder
11.	1462052202	Griff
12.	1442058010	Gummipuffer
13.	3001905502	Halteblech
	1462053109	Halteblech mit Scharnier
14.	1449619007	Halter Tankstutzen
15.	1449618600	Gummlunterlagen

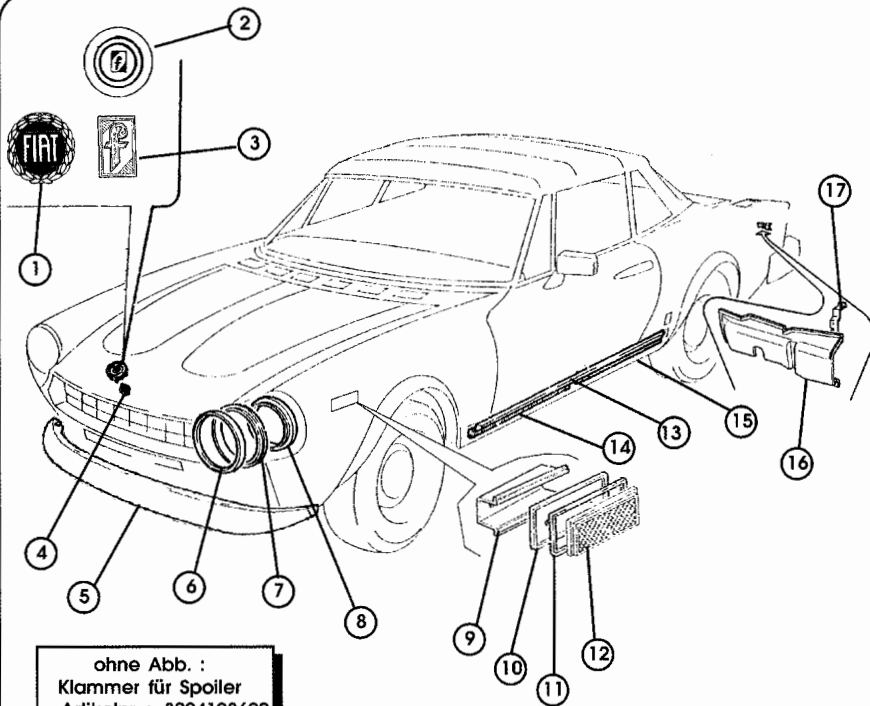


Abb. Nr.	Artikel Nr.	Beschreibung
1.	4788	Fiat Emblem
2.	1464430000	PF-Emblem
3.	1444430200	PF-Emblem
4.	1444428000	Klemmstück
5.	4927	Spoiler
6.	4778	Chromring
7.	4711	Dichtung bis 78
	1448304600	Haltering rechts ab 2000
	1448304700	Haltering links ab 2000
8.	4601	Sitzring bis 78
	1441906206	Sitzring 2000
9.	1448320805	Halteblech 124 DS
10.	1448322000	Dichtung 124 DS
11.	1448321208	Chromrahmen DS
12.	1448323200	Seitenleuchte Gelb DS
	1448324200	Seitenleuchte Rot DS
13.	4776	Zierleiste rechts Replika
	4777	Zierleiste links Replika
	1444462018	Zierleiste rechts original
	1444462118	Zierleiste links original
14.	1444464200	Unterlage rechts ab 79
	1444464300	Unterlage links ab 79
15.	1444464400	Unterlage rechts ab 79
	1444464500	Unterlage links ab 79
16.	3001905374	Abdeckung rechts bis 78
	3001906375	Abdeckung links bis 78
17.	3001905376	Halter rechts bis 78
	3001905377	Halter links bis 78

ohne Abb. :
Klammer für Spoiler
Artikelnr. : 3004198690

Anbauteile Embleme/Schriftzüge

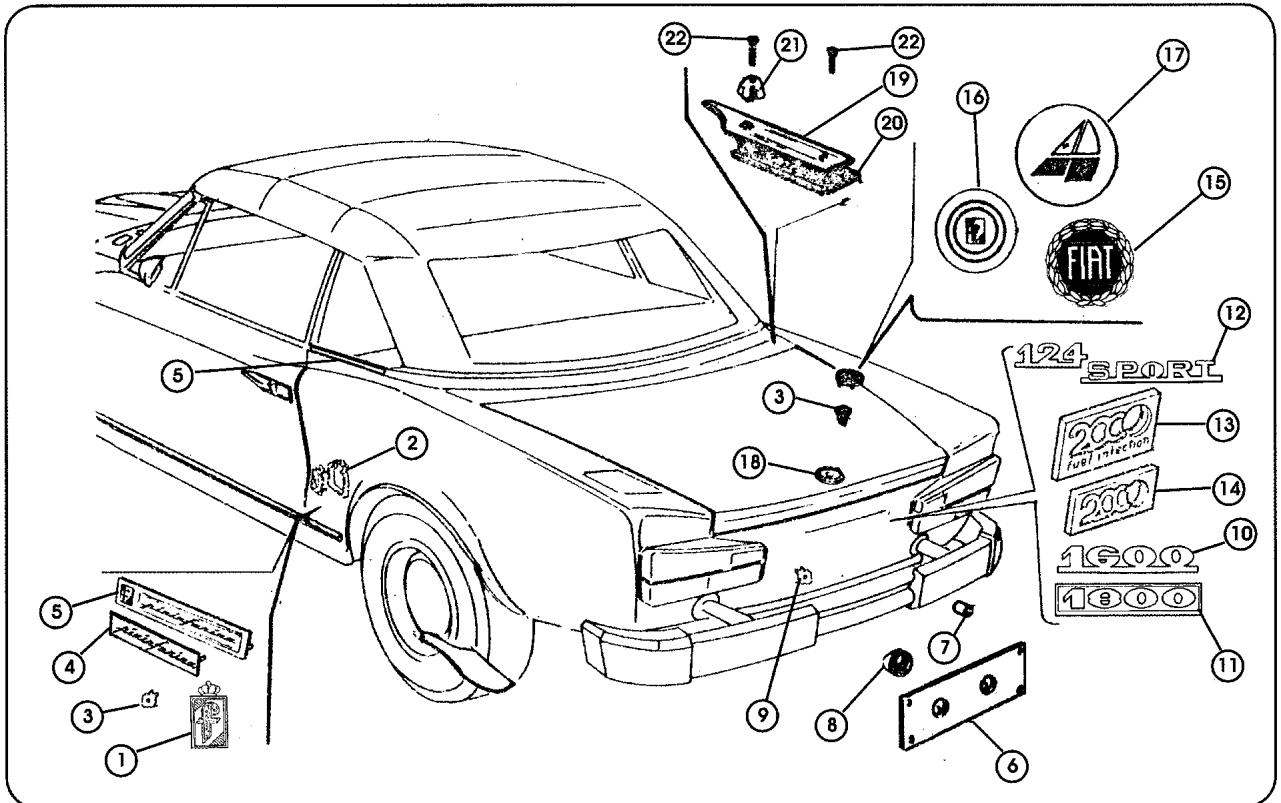


Abb. Nr.	Artikel Nr.	Beschreibung
1.	PF/7 4786	PF Emblem Original bis 82 PF Emblem Replika bis 82
2.	3005886855	Unterlage für PF-Emblem
3.	1444428000	Klemmstück
4.	PF/58	PF Schriftzug DS bis FGNr.5503644
5.	1464432000 PF/55	PF Schriftzug Replika DS ab FGNr. 5503645 PF Schriftzug original DS ab FGNr. 5503645
6.	3001903168	Nummerschildplatte
7.	1467482000	Distanzstück
8.	1467482400	Gummiring
9.	3014211686	Stopfen
10.	3004233505	Schriftzug "1600"
11.	3004302260	Schriftzug "1800"
12.	4714	Schriftzug "124 Sport"
13.	1444531800	Schriftzug "2000" i.e.
14.	3005886532	Schriftzug "2000" Vergaser
15.	4788	Fiat Emblem
16.	1464430000	PF Emblem bis FGNr. 5503644
17.	1444430400	Emblem "Azzura" ab FGNr. 5503645
18.	3001903169	Unterlage für runde Embleme
19.	1444598012 1444598112	Zierleiste rechts ab 82 Zierleiste links ab 82
20.	1444598210 1444598310	Unterlage rechts ab 82 Unterlage links ab 82
21.	1446099822	Persennhaken DS ab 82
22.	3011671280	Schraube

Stoßstangen 1966-74 (EURO-Versionen)

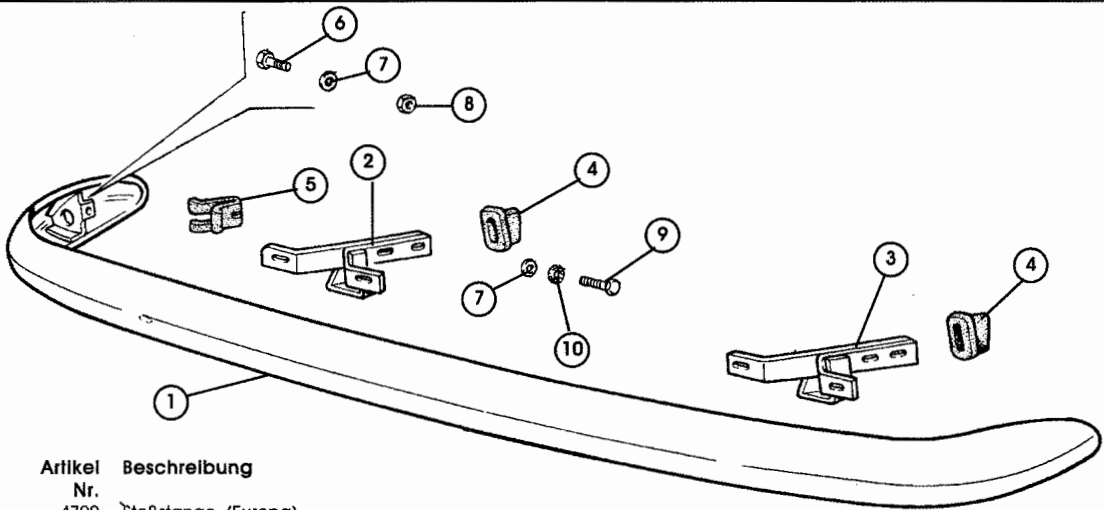


Abb. Nr.	Artikel Nr.	Beschreibung
1.	4790	Stoßstange (Europa)
	3001903835	Stoßstange (US)
2.	3001903186	Halter Rechts
3.	3001903187	Halter Links
4.	3004128275	Gummi
5.	3004146136	Gummi seitlich
6.	3005883347	Schraube
7.	3005883345	U-Scheibe
8.	3005883348	Mutter
9.	3005883350	Schraube
10.	3005883349	Sicherungsscheibe

Vorne

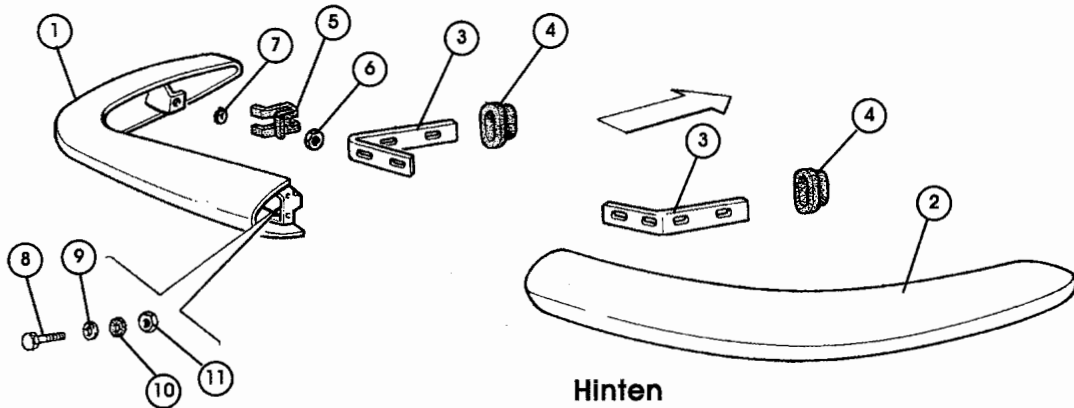


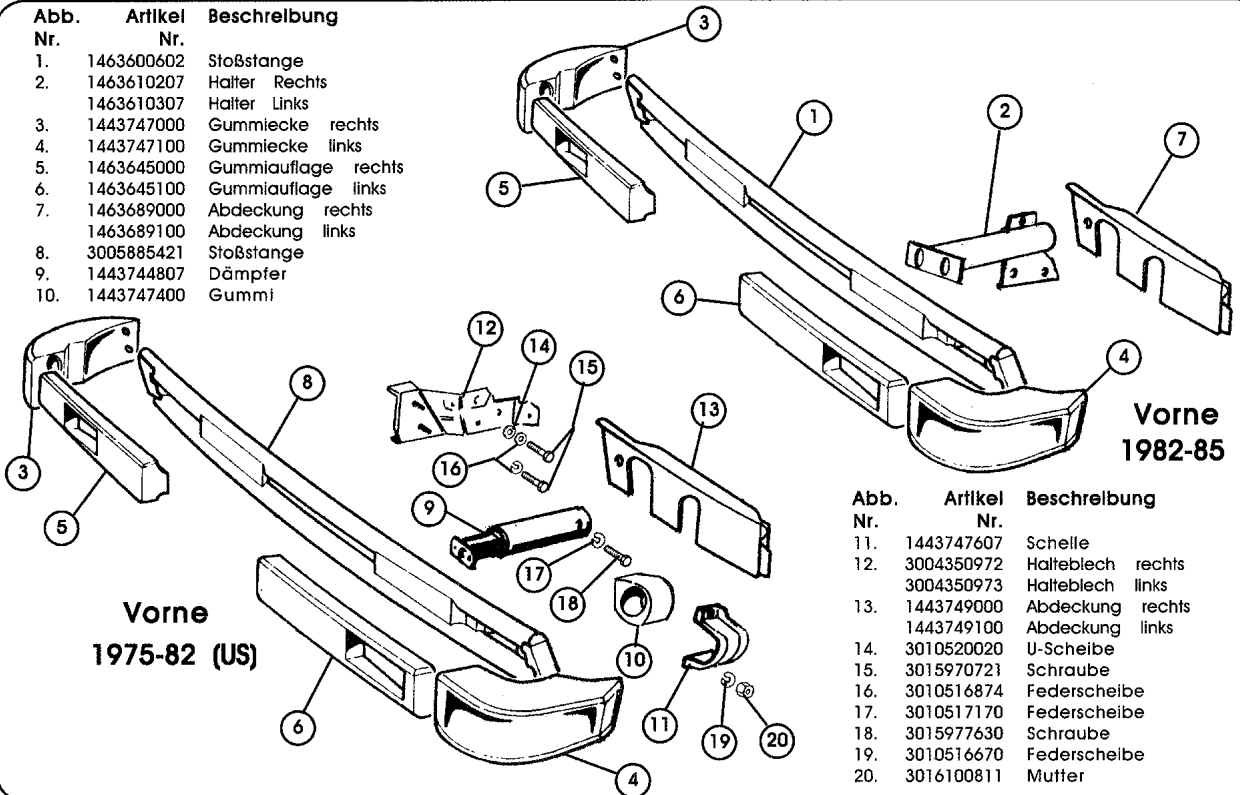
Abb. Nr.	Artikel Nr.	Beschreibung
1.	4792	Stoßstangenecke links
2.	4791	Stoßstangenecke rechts
3.	3001903193	Halter
4.	3004128275	Gummi
5.	3004146136	Gummi seitlich
6.	3005883346	Mutter
7.	3005883345	U-Scheibe
8.	3005883351	Schraube
9.	3005883352	U-Scheibe
10.	3001903246	Distanzscheibe
11.	3005883353	Mutter

Hinten

Stoßstangen 1975-85

Abb. Artikel Beschreibung

Nr.	Nr.	Beschreibung
1.	1463600602	Stoßstange
2.	1463610207	Halter Rechts
	1463610307	Halter Links
3.	1443747000	Gummiecke rechts
4.	1443747100	Gummiecke links
5.	1463645000	Gummiauflage rechts
6.	1463645100	Gummiauflage links
7.	1463689000	Abdeckung rechts
	1463689100	Abdeckung links
8.	3005885421	Stoßstange
9.	1443744807	Dämpfer
10.	1443747400	Gummi

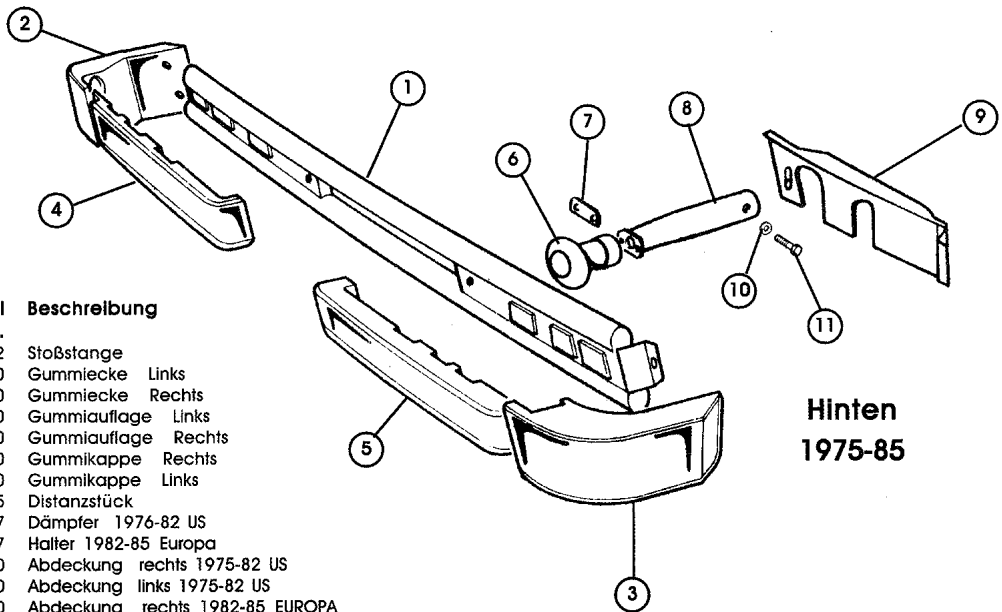


**Vorne
1975-82 (US)**

**Vorne
1982-85**

Abb. Artikel Beschreibung

Nr.	Nr.	Beschreibung
11.	1443747607	Schelle
12.	3004350972	Halblech rechts
	3004350973	Halblech links
13.	1443749000	Abdeckung rechts
	1443749100	Abdeckung links
14.	3010520020	U-Scheibe
15.	3015970721	Schraube
16.	3010516874	Federscheibe
17.	3010517170	Federscheibe
18.	3015977630	Schraube
19.	3010516670	Federscheibe
20.	3016100811	Mutter



**Hinten
1975-85**

Abb. Artikel Beschreibung

Nr.	Nr.	Beschreibung
1.	1463680202	Stoßstange
2.	1443787100	Gummiecke Links
3.	1443787000	Gummiecke Rechts
4.	1443785100	Gummiauflage Links
5.	1443785000	Gummiauflage Rechts
6.	1463689400	Gummikappe Rechts
	1463689500	Gummikappe Links
7.	1443782005	Distanzstück
8.	1443782207	Dämpfer 1976-82 US
	1463663007	Halter 1982-85 Europa
9.	1443789000	Abdeckung rechts 1975-82 US
	1443789100	Abdeckung links 1975-82 US
	1463689000	Abdeckung rechts 1982-85 EUROPA
	1463689100	Abdeckung links 1982-85 EUROPA
10.	3010517170	Federscheibe
11.	3015977630	Schraube

Teppichsätze

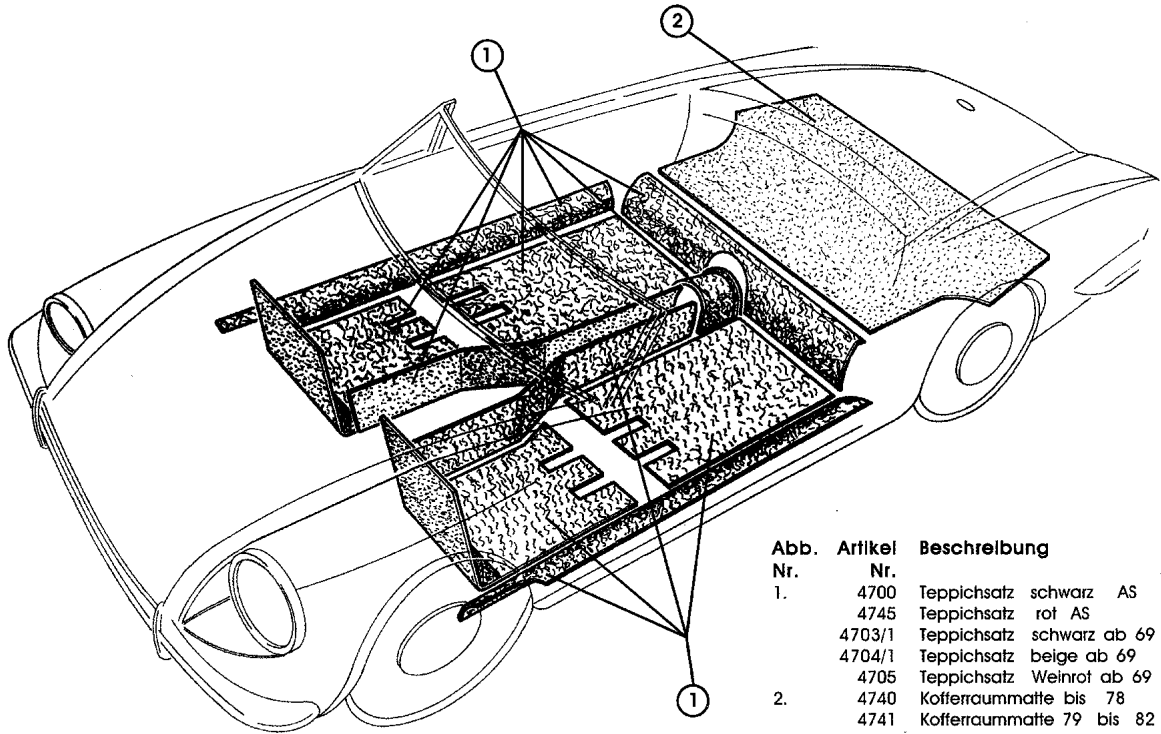


Abb. Nr.	Artikel Nr.	Beschreibung
1.	4700	Teppichsatz schwarz AS
	4745	Teppichsatz rot AS
	4703/1	Teppichsatz schwarz ab 69
	4704/1	Teppichsatz beige ab 69
	4705	Teppichsatz Weinrot ab 69
2.	4740	Kofferraummatte bis 78
	4741	Kofferraummatte 79 bis 82

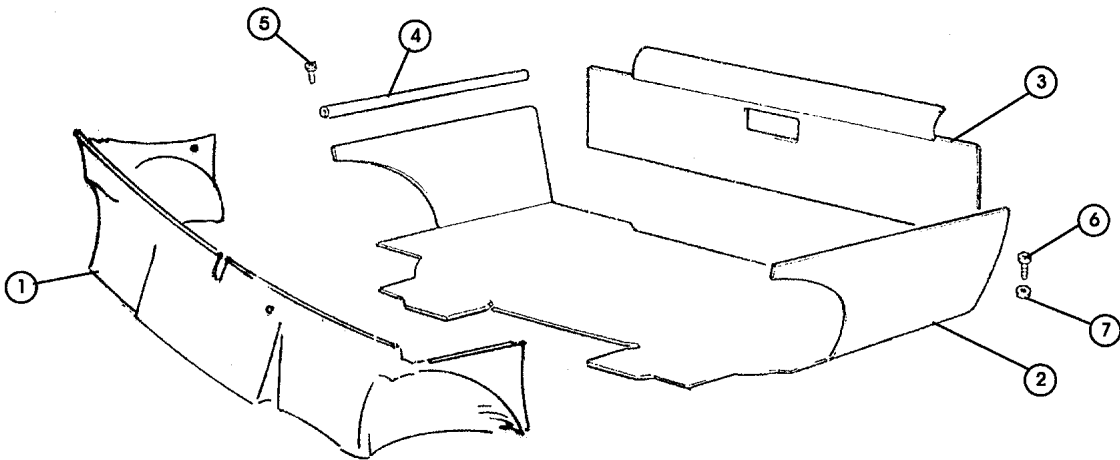


Abb. Nr.	Artikel Nr.	Beschreibung
1.	3005887499	Abdeckung ab 82 (Batterie vorne)
2.	144358004092	Kofferraummatte silbergrau ab 82
3.	144358022092	Abdeckung silbergrau ab 82
4.	3005887263	Leiste
5.	3005887262	Schraube
6.	3005887284	Schraube
7.	3005886491	U-Scheibe

Ohne Abb.
 4727 Bodendämmmatte(50x100)
 4727/1 Satz dito(3 Stück)
 300743698 Stopfen Bodenblech

Sitze

ohne Abb. :
Anschallgurt
ArtikeInr. : 4752

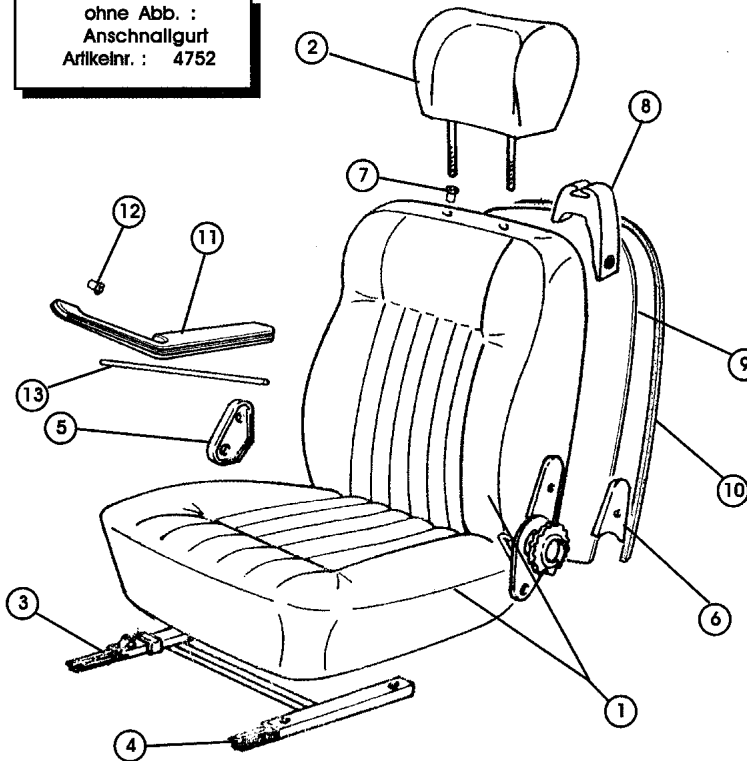


Abb. Nr.	Artikel Nr.	Beschreibung
1.	4759/6	Satz Sitze schwarz (Replika)
	4759/7	Satz Sitze beige (Replika)
	4759/5	Satz Sitze schwarz Leder (Replika)
	4771	Sitzbezug schwarz bis 78
	4783	Sitzbezug beige bis 78
2.	4775	Sitzbezug schwarz 79- 82
	4783/1	Sitzbezug beige 79-82
3.	4771/1	Sitzbezug schwarz ab 82
	4783/2	Sitzbezug beige ab 82
	4774	Kopfstützenbezug 15 cm schwarz
	4784	Kopfstützenbezug 20 cm schwarz
4.	4784/1	Kopfstützenbezug 15 cm beige
	4784/1	Kopfstützenbezug 20 cm beige
5.	3004221987	Sitzschiene mit Raste rechts
	3004421988	Sitzschiene mit Raste links
6.	3004224029	Sitzschiene
	3001905385	Sitzschanier innen rechts bis 78
7.	3001905386	Sitzschanier innen links bis 78
	1446734600	Abdeckung rechter Sitz ab 79
8.	1446734700	Abdeckung linker Sitz ab 79
	1446734800	Abdeckung rechts und links ab 79
9.	3001904523	Führungshülse
	144674740034	Gurfführung schwarz bis 82
10.	144674740022	Gurfführung beige bis 82
	8066647410	Gurfführung DS rechts
11.	8066647510	Gurfführung DS links
	3005883143	Platte am Sitz hinten bis 78
12.	3001904526	Plastikleiste
	3004178593	Armlehne rechts schwarz
13.	3004178594	Armlehne links schwarz
	4985	Paar Armlehnen schwarz (Replika)
	4770/1	Stopfen Metall
	4760	Keder für Armlehne Chrom(Satz)

Sitzbezug - Sätze

Sitzbezugsätze bestehen aus 2 Sitzlehnenbezügen, 2 Sitzflächenbezügen, 2 Bezügen für die Kopfstützen, 1 Rückbankbezug und 1 Rücklehnenbezug.

ArtikeInr.	Modell	Farbe
4771/2	16/1800	schwarz
4783/2	16/1800	beige
4775/1	2000	schwarz
4783/6	2000	beige

Beachte !!!

Besonders bei beigeIn Sitzbezügen ist ein unterschiedliches Ausbleichen des ursprünglichen Farbtones unvermeidlich. Der Farbton unserer, aus Italienischer Fertigung stammenden Sitzbezüge, entspricht am ehesten, dem etwas dunklerem Farbton, der späten Typen DS/DS1 !

Armaturenbrett

Abb. Nr.	Artikel Nr.	Beschreibung
1.	4756	Armaturenbrett bis 78 Replika
	4733/2	Reparaturset bis 78 (siehe S.128)
2.	3004300780	Luftdüse
3.	3004195593	Lüftungsgitter
4.	3001903028	Gummi
5.	3001903025	Handschuhfach
6.	144440642034	Abschluß rechts schwarz
	144440652034	Abschluß links schwarz
7.	1447681803	Halter
8.	1447689203	Riegel
9.	1447684002	Schloß
10.		Siehe Kasten
11.	3001903015	Halteblech
12.	3001903017	Profilgummi
13.	4973	Rahmen
14.	1447613202	Schraube
15.	3001903016	Mutter
17.	3001903915	Halter
18.	3004294835	Verkleidung oben
19.	3004294836	Verkleidung unten
20.	3017679701	Schraube

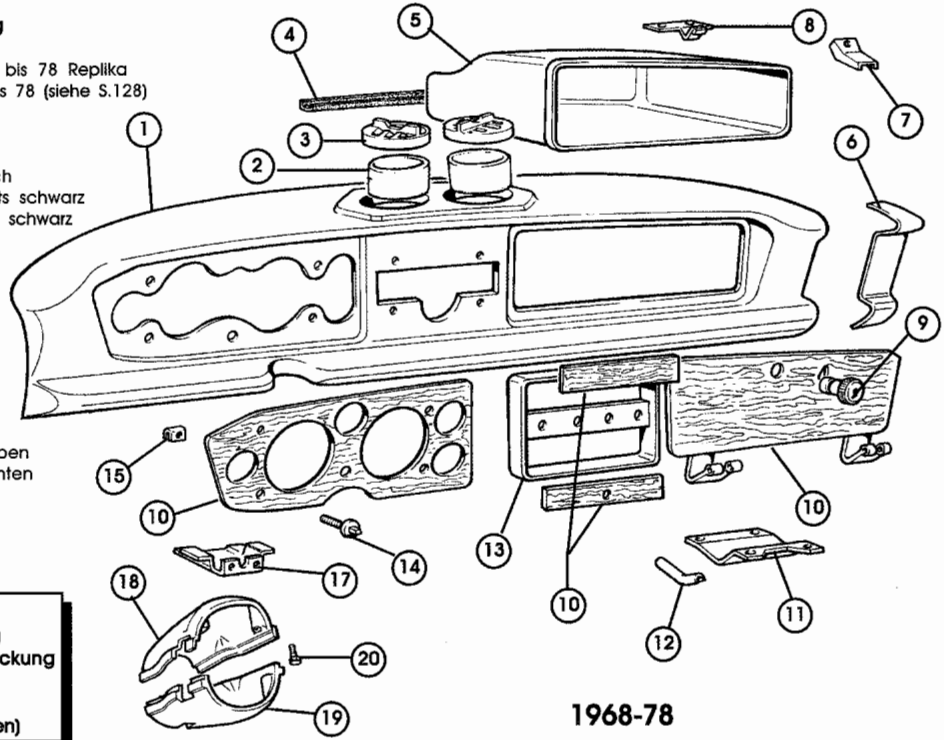


Abbildung (10)
Wurzelholzsatz 5 teilig
inklusive Schalthebelabdeckung
4981 5 Instrumente
4982 6 Instrumente
(Runde Aussparung unten)

1968-78

Abb. Nr.	Artikel Nr.	Beschreibung
21.	4733	Reparaturset 79-82 (Siehe S. 128)
22.	3010795101	Splint
23.	3010519301	Scheibe
24.	144874200034	Lüftungsdüse kpl.
25.	1448742200	Bef. Ring
26.	3004153363	Ring
27.	3004153940	Feder
28.	siehe	Kasten
29.	3005886200	Profilgummi
30.	3005886201	Profilgummi
31.	4973/3	Rahmen
32.	3005886856	Emblem "LIGHTS"
33.	3005886597	"Pininfarina" Schriftzug

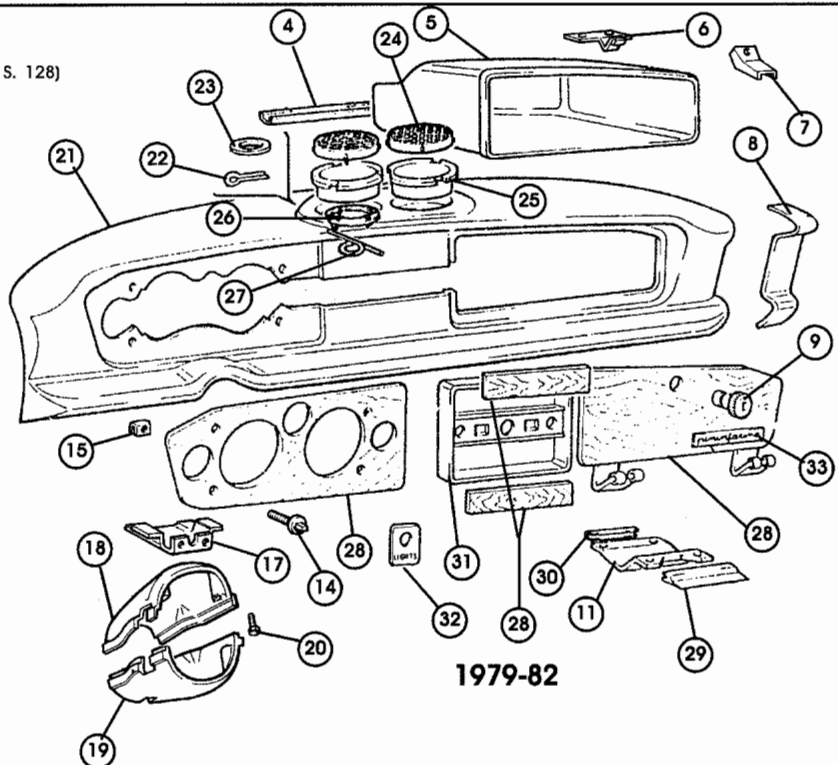


Abbildung (28)
Wurzelholzsatz 5 teilig
inklusive Schalthebelabdeckung
4983 2000 i.e.
4984 2000 Vergaser
(ohne Aussparung unten)

Abbildung
Reparatursätze für Konsolen
siehe Rückenschlag

1979-82

Armaturenbrett DS

Abb. Nr.	Artikel Nr.	Beschreibung
1.	144770021034	Armaturenbrett DS schwarz
	144770021022	Armaturenbrett DS beige
2.	1448742200	Luftdüse
3.	144874280034	Lüftungsgitter schwarz
	144874280022	Lüftungsgitter beige
4.	1448742400	Bef. Ring
5.	1448742600	Feder
6.	1447625200	Handschuhfach
7.	1447683600	Dichtung
8.	144440642034	Abschluß rechts schwarz
	144440652034	Abschluß links schwarz
	144440642022	Abschluß rechts beige
	144440652022	Abschluß links beige
9.	1447681803	Halter
10.	1447689203	Riegel
11.	3001903015	Halblech
12.	3005886200	Profilgummi
13.	1447684002	Schloß
14.	1447701010	Armaturenbrettsatz 2-teilig
15.	1447613202	Schraube
16.	3001903016	Mutter
17.	3001903915	Halter
18.	1449009010	Verkleidung oben
19.	1449009200	Verkleidung unten
20.	3017679701	Schraube

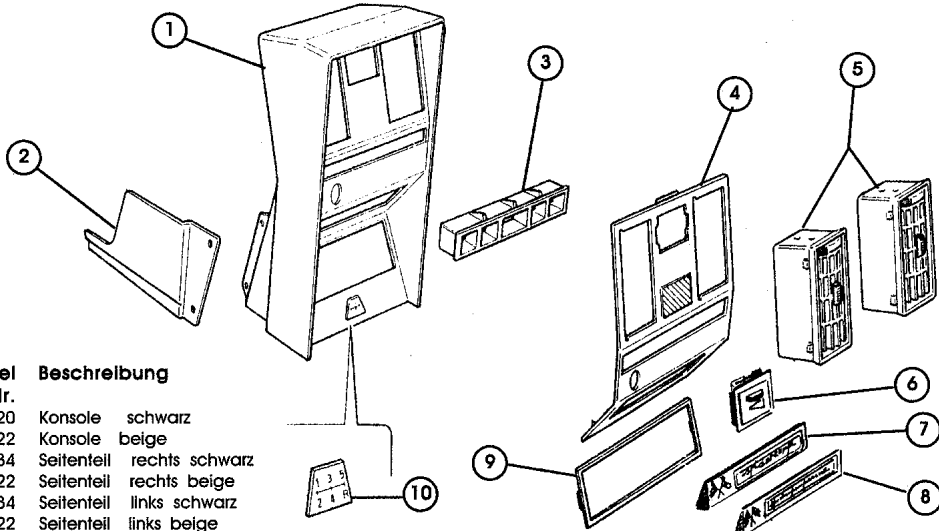
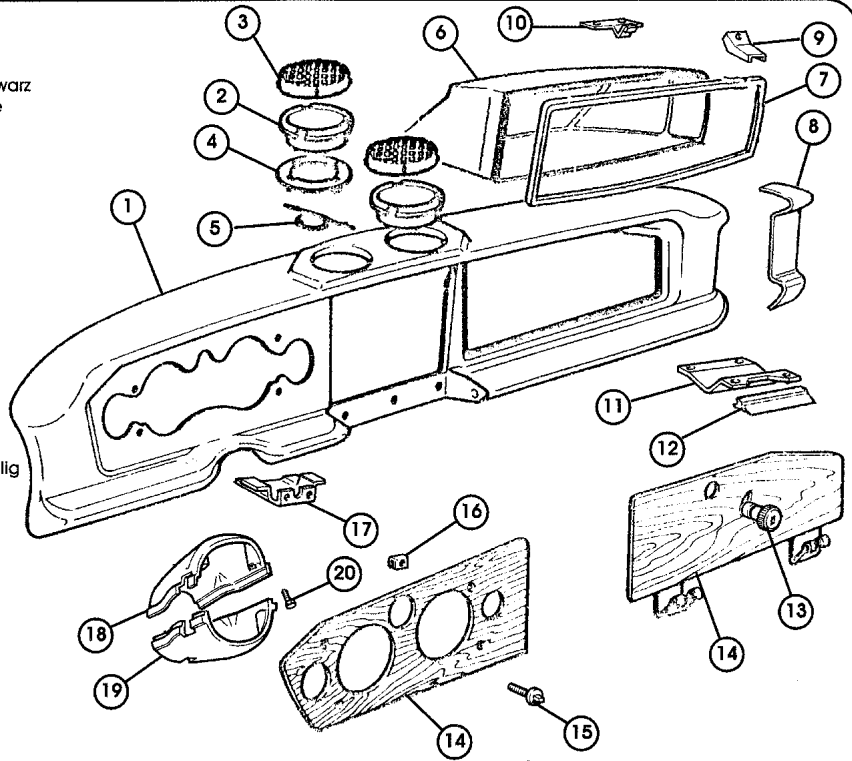


Abb. Nr.	Artikel Nr.	Beschreibung
1.	1446345020	Konsole schwarz
	144634502022	Konsole beige
2.	144634521034	Seitenteil rechts schwarz
	144634521022	Seitenteil rechts beige
	144634531034	Seitenteil links schwarz
	144634531022	Seitenteil links beige
3.	1448190000	Rahmen
4.	1446350000	Verkleidung
5.	1448746000	Lüftungsgitter
6.	1448191000	Regler
7.	1467633200	Schriftzug "Spidereuropa"
8.	1447633400	Schriftzug "Spiderpininfarina"
9.	1448120610	Blende Radioschacht
10.	1449806610	Schaltchema

Innenraum vorne 1969-78

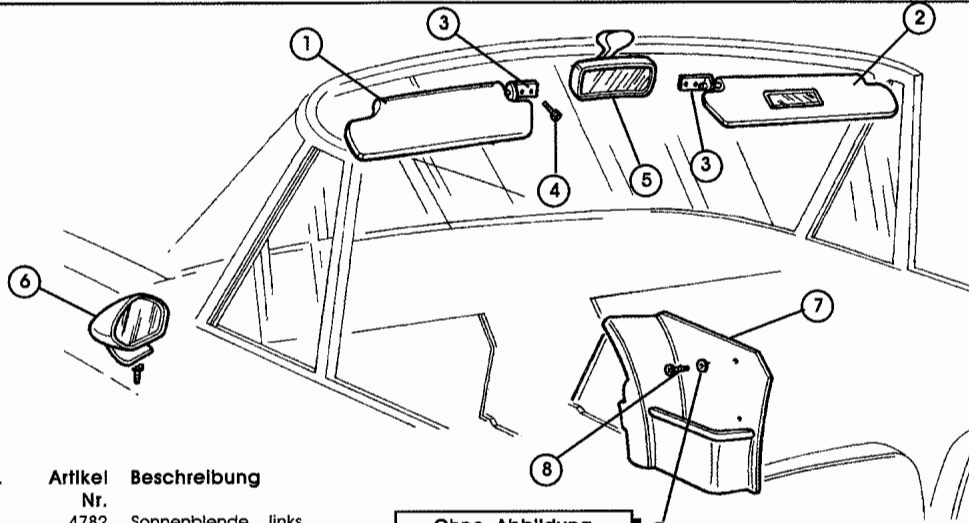


Abb. Nr.	Artikel Nr.	Beschreibung
1.	4782	Sonnenblende links
2.	4781	Sonnenblende rechts
3.	4779	Halter innen
4.	4702	Schraube
5.	1446498010	Innenspiegel
6.	3001903219	Außenspiegel chrom "Sebring"
	4715	Außenspiegel schwarz (CSA)
	3005885690	Außenspiegel schwarz mit Fuß
	3005885690/1	Außenspiegel chrom mit Fuß
7.	3005883152	Kartentasche schwarz rechts
	3005883153	Kartentasche schwarz links
8.	3005883311	Schraube
7.	3005883312	U-Scheibe

Ohne Abbildung
Außenspiegel 124 US bis
1978 Dreilochfuß
Artikelnr. 3004173881
(siehe Abb.Umschlag)

Ohne Abbildung
Außenspiegel 124BS
Zweilochfuß
Artikelnr. 8730
(siehe Abb.Umschlag)

Abb. ①+②
auch als Satz lieferbar
Artikelnr. : 9070

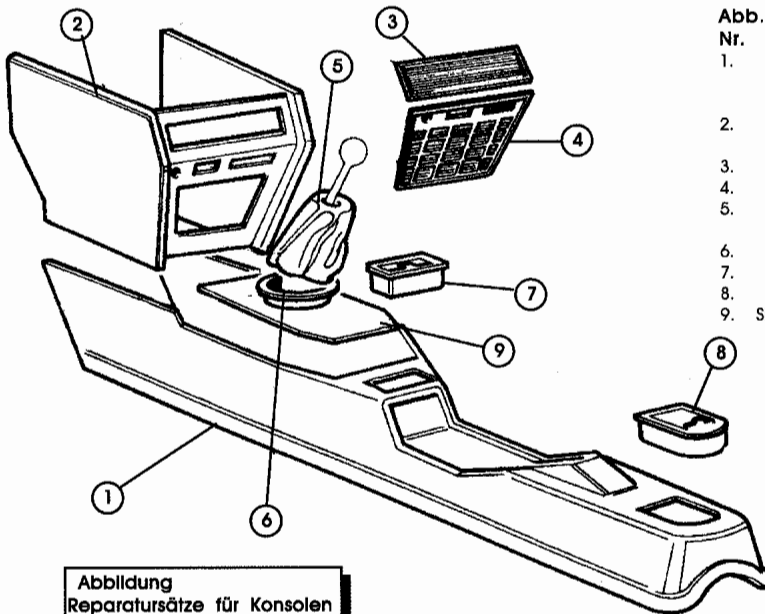


Abbildung
Reparatursätze für Konsolen
siehe Rückumschlag

Abb. Nr.	Artikel Nr.	Beschreibung
1.	4748	Mittelkonsole Replika (Softtouch)
	4970	Repsatz Mittelkonsole bis 74
	4970/1	Repsatz Mittelkonsole 75-78
2.	3005886644	Radiokonsole
	4977	Repsatz Radiokonsole
3.	3004164529	Zierblende
4.	3005883952	Lautsprechergitter
5.	4212	Manschette schwarz
	4229	Manschette schwarz Leder
6.	1446289400	Befestigungsring für Manschette
7.	3004164527	Ascher vorn
8.	3004164528	Ascher hinten
9.		Siehe ARMATURENBRETT (im Wurzelholzsatz enthalten)

Reparatursätze III

Die Reparatursätze für die Mittelkonsole, das Armaturenbrett oder die Radiokonsole bestehen aus fertig geformten Kunststoffformteile, die über die alte Oberfläche geklebt werden.

Innenraum vorne 1979-82

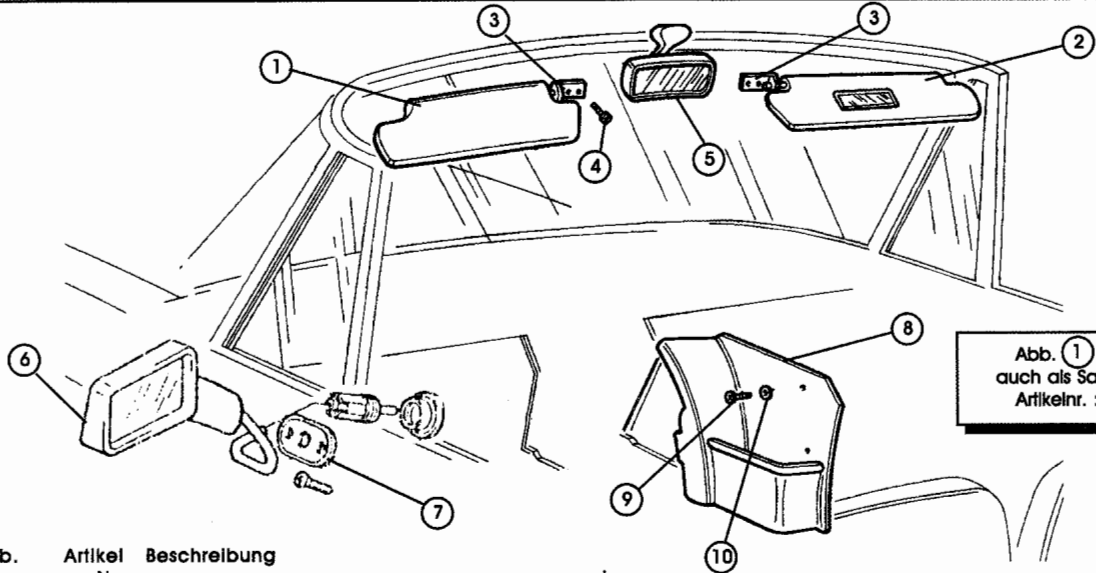


Abb. ① + ②
auch als Satz lieferbar
Artikelnr.: 9071

Abb. Nr.	Artikel Nr.	Beschreibung
1.	3005886722	Sonnenblende links
2.	3005886720	Sonnenblende rechts
3.	4780	Halter innen
4.	4702	Schraube
5.	1446498010	Innenspiegel
6.	3005886533	Außenspiegel links Innen einstellbar
	3005886534	Außenspiegel rechts innen einstellbar
	3005886533/1	Außenspiegel links nicht von innen einstellbar
	3005886534/1	Außenspiegel rechts nicht von innen einstellbar

Abb. Nr.	Artikel Nr.	Beschreibung
7.	3005886535	Unterlage
8.	3005883152	Kartentasche schwarz rechts
	3005883153	Kartentasche schwarz links
9.	3005883311	Schraube
10.	3005883312	U-Scheibe

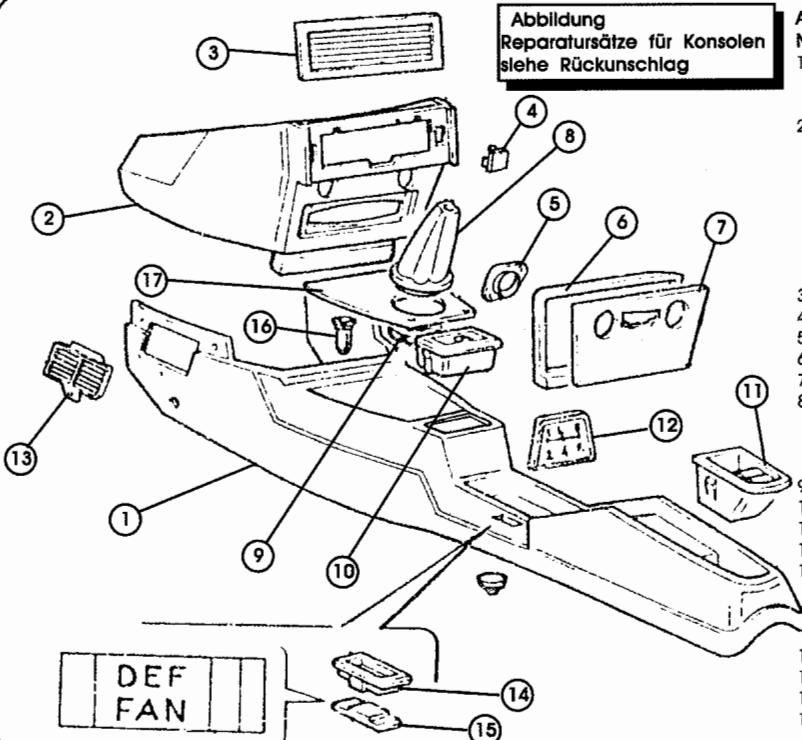


Abb. Nr.	Artikel Nr.	Beschreibung
1.	4748	Mittelkonsole Repika (Softtouch)
	4971	Repsatz Mittelkonsole schwarz
	4972	Repsatz Mittelkonsole beige
2.	3005886313	Radiokonsole Vergaser rot
	3005886402	Radiokonsole Vergaser braun
	3005886714	Radiokonsole i.e. beige
	3005886674	Radiokonsole i.e. braun
	4978	Repsatz Vergaser schwarz
	4978/1	Repsatz Vergaser beige
	4978/3	Repsatz i.e. schwarz
	4978/2	Repsatz i.e. beige
3.	3005886583	Zierblende
4.	3005886493	Blende
5.	3005886675	Halter Zigarettenanzünder
6.	3005886492	Rahmen
7.	3005886496	Abdeckung Vergaser
8.	4212	Manschette schwarz
	4211	Manschette beige
	4229	Manschette schwarz Leder
	4230	Manschette beige Leder
9.	1446289400	Befestigungsring für Manschette
10.	3005886506	Ascher vorn
11.	14463590022	Ablage
12.	3005886654	Schaltymbol
13.	3005886846	Lüftungsgitter rechts rot
	3005886847	Lüftungsgitter rechts blau
	3005886850	Lüftungsgitter links rot
	3005886851	Lüftungsgitter links blau
14.	1448072200	Rahmen
15.	3005886857	Emblem Gebläse
16.	3004164411	Büchse
17.		Siehe ARMATURENBRETT (im Wurzelholzsatz enthalten)

Innenraum vorne 1982-85

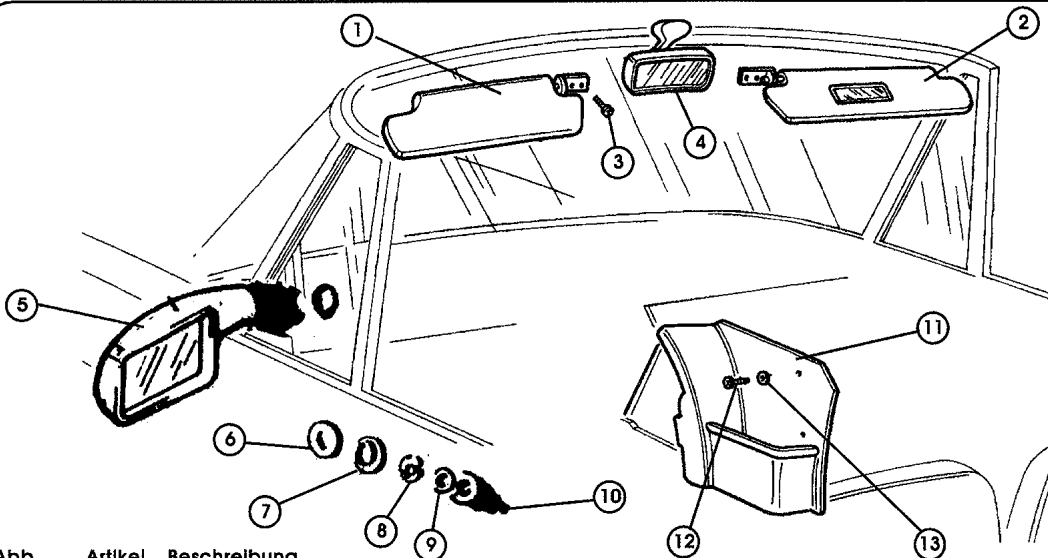


Abb. Artikel Beschreibung
Nr. Nr.

1.	1446580320	Sonnenblende links
2.	1446580220	Sonnenblende rechts
3.	4702	Schraube
4.	1446498010	Innenspiegel
5.	1464437203	Außenspiegel innen verstellbar rechts
	1464437303	Außenspiegel innen verstellbar links
6.	1444538200	Dichtung
7.	1444537400	Unterlage
8.	1444537601	Gewindinger

Abb. Artikel Beschreibung
Nr. Nr.

9.	1444538407	Befestigung
10.	1444537800	Faltenbalg
11.	632061034	Kartentasche rechts schwarz
	632061022	Kartentasche rechts beige
	632071034	Kartentasche links schwarz
	632071022	Kartentasche links beige
12.	3005883311	Schraube
13.	3005883312	U-Scheibe

Abb. ①+②
auch als Satz lieferbar
Artikelnr.: 9072

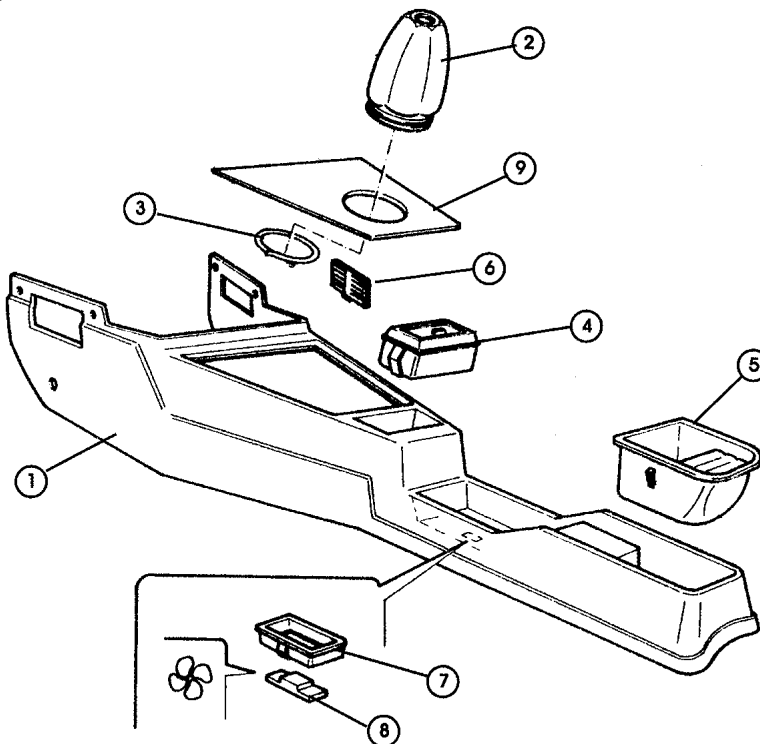


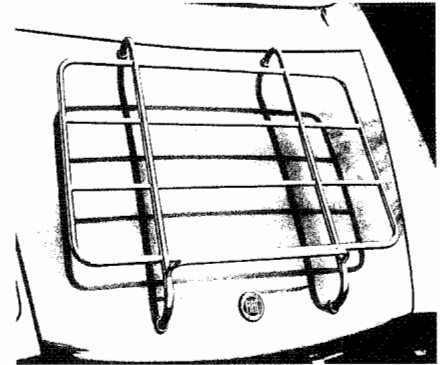
Abb. Artikel Beschreibung
Nr. Nr.

1.	1446355020	Mittelkonsole schwarz
2.	4212	Manschette schwarz
	4211	Manschette beige
	4229	Manschette schwarz Leder
	4230	Manschette beige Leder
3.	1446289400	Befestigungsring für Manschette
4.	1446592010	Ascher vorn
5.	144635900022	Ablage beige
6.	144876320034	Lüftungsgitter rechts schwarz
	144876320022	Lüftungsgitter rechts beige
	144876330034	Lüftungsgitter links schwarz
	144876330022	Lüftungsgitter links beige
7.	1448072200	Rahmen
8.	3005886857	Emblem Gebläse
9.	1446338010	Abdeckung

Spider "Kofferraum-Gepäckträger"

Universal Kofferraumgepäckträger für alle 124 Spider!
Montage ohne Bohren möglich!
Vollverchromte Stahlrohrausführung, kpl. mit
Befestigungsmaterial.

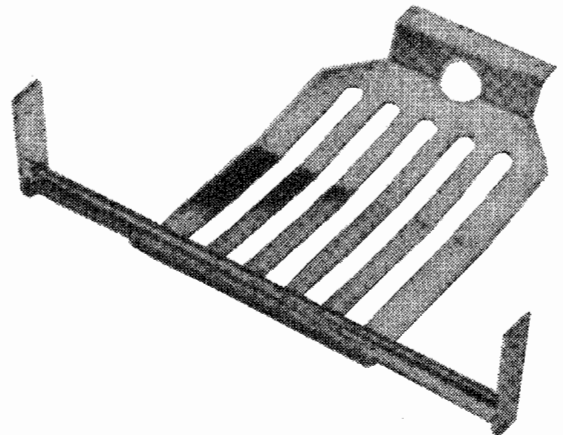
Artikel Nr. 4699



Spider Ölwannen- Schutzgitter

Schützen Sie Ihre Ölwanne mit diesem solide
gearbeitetem Schutzgitter
Material: Brünniertes (goldfarbenes) Stahlblech.
Einfache Montage durch 4 Schrauben !

Artikel Nr. 4161

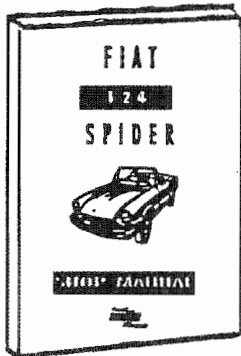


Offizielles Werks- Reparaturhandbuch

für den "FIAT 124 SPIDER"

Service, Information und technisches Handbuch für alle
124 Spider. Modelle Typ 124 CS1/ CS0 / CS2 / Turbo
(US-Ausführungen)

Dieses Handbuch ist in englischer
Sprache.



Allgemeine Informationen

• Artikel #4811 • 11 Ausklappseiten • 520 Seiten • DIN A4 Format • Mehr als
1000 Bilder, Illustrationen und Diagramme

Brookland Shop-Manual

FIAT 124 Spider 1971- 84



Das Reparaturhandbuch vom "Praktiker" für den "Praktiker" !
292 Seiten über alle Spider Typen von 1971 bis 1984. Unzählige
Detailfotos und Illustrationen.

Aus dem Inhalt

• Technische Daten • Fehlersuche • Instandhaltung • Wartung & Reparatur • Motor •
Benzin und Abgasanlage • Kühlung und Heizung • Elektrik • Kupplung und Getriebe
• Vorderachse und Lenkung • Hinterachse und Differential • Kardanwelle • Bremsen •

Dieses Buch ist in englischer Sprache

Artikelnr. 4812



Das große Fiat -Spider-Buch
von Eberhard Kittler

Ein muß für jeden Spider Freund

Wer mehr und bislang Unveröffentlichtes über die Historie oder die sportlichen Kapriolen des Spiders lesen will, wird mit diesem Buch genauso auf seine Kosten kommen wie diejenigen, die Wert auf eine fundierte Kaufberatung und entsprechende Expertentips legen.

180 Seiten mehr als 200 Fotos teilweise in Farbe
Diagramme und tech. Daten in einem
hochwertigem Buch.

Artikelnr.: 4824

Weitere Literatur, speziell auch zum Thema ABARTH auf Anfrage

Ersatzteilkataloge (Kopie)

Artikel Nr.	Beschreibung
4803	Mechanik AS/AC
4815	Karosserie AS
4818	Mechanik BS/BC
4819	Karosserie BS
4804	Mechanik CS/CC
4806	Karosserie CS
4805	Karosserie DS

Bedienungsanleitungen (Kopie)

Artikel Nr.	Beschreibung
4808	Bedienungsanleitung BS
4810	Betriebsanleitung 124 Turbo US

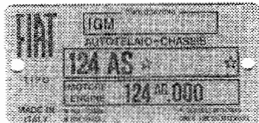
Schaltpläne (Kopie)

Artikel Nr.	Beschreibung
4830	Schaltpläne 124 Spider 76-78 (englisch)
4831	Schaltpläne 124 Spider 79-81 (englisch)
4832	Handbuch Elektrik 2000 80-81 (englisch)
4833	Reparaturanleitung Einspritzanlage (deutsch)

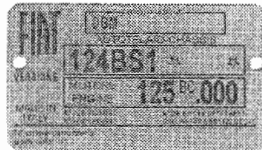
Hauptmerkmale + Daten (Kopie)

Artikel Nr.	Beschreibung
4800	Hauptmerkmale + Daten 124 AC/AS
4801	Hauptmerkmale + Daten 124 BC/BS
4802	Hauptmerkmale + Daten 124 CC/CS

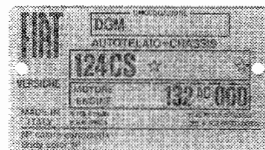
Typen Schilder



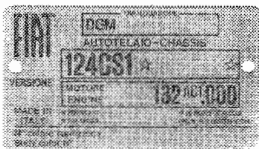
AS Artikelnr.: 9200



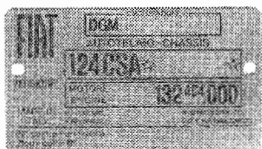
BS1 Artikelnr.: 9202



CS Artikelnr.: 9203



CS1 Artikelnr.: 9204



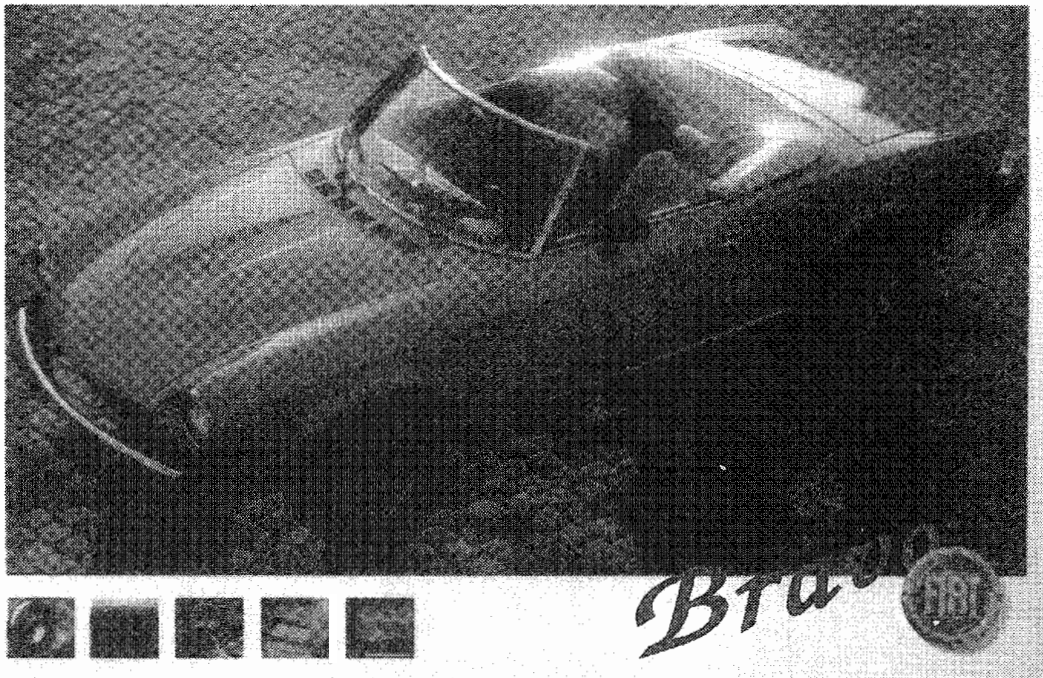
CSA Artikelnr.: 9205



ABARTH Artikelnr.: ABA6082310

Typen Schilder

aus Aluminium Blech schwarz bedruckt



Poster Fiat 124 Spider "Bravo" 2000 US Artikelnr. P10