

Bedienungsanleitung Instruction manual



Instruction manuals

www.tfa-dostmann.de/en/service/downloads/instruction-manuals



Kat. Nr. 30.1033

Digitales Einstichthermometer

Vielen Dank, dass Sie sich für dieses Gerät aus dem Hause TFA entschieden haben.

1. Bevor Sie mit dem Gerät arbeiten

- Lesen Sie sich bitte die Bedienungsanleitung genau durch.
- Durch die Beachtung der Bedienungsanleitung vermeiden Sie auch Beschädigungen des Geräts und die Gefährdung Ihrer gesetzlichen Mängelrechte durch Fehlgebrauch.
- Für Schäden, die aus Nichtbeachtung dieser Bedienungsanleitung verursacht werden, übernehmen wir keine Haftung. Ebenso haften wir nicht für inkorrekte Messwerte und Folgen, die sich aus solchen ergeben können.
- Beachten Sie besonders die Sicherheitshinweise!
- Bewahren Sie diese Anleitung gut auf!

2. Einsatzbereich

- Temperaturmessung von flüssigen, pastösen und halbfesten Objekten für Haushalt, Beruf und Hobby, auch für Lebensmittel gemäß HACCP

3. Zu Ihrer Sicherheit

- Das Produkt ist ausschließlich für den oben beschriebenen Einsatzbereich geeignet. Verwenden Sie das Produkt nicht anders, als in dieser Anleitung beschrieben wird.
- Das eigenmächtige Reparieren, Umbauen oder Verändern des Gerätes ist nicht gestattet.
- Dieses Gerät ist nicht für medizinische Zwecke bestimmt.



Vorsicht!
Verletzungsgefahr:

- Halten Sie das Gerät und die Batterie außerhalb der Reichweite von Kindern.
- Vorsicht beim Umgang mit der Einstichsonde.
- Kleinteile können von Kindern (unter drei Jahren) verschluckt werden.
- Batterien enthalten gesundheitsschädliche Säuren und können bei Verschlucken lebensgefährlich sein. Wurde eine Batterie verschluckt, kann dies innerhalb von 2 Stunden zu schweren inneren Verätzungen und zum Tode führen. Wenn Sie vermuten, eine Batterie könnte verschluckt oder anderweitig in den Körper gelangt sein, nehmen Sie sofort medizinische Hilfe in Anspruch.
- Batterien nicht ins Feuer werfen, kurzschließen, auseinandernehmen oder aufladen. **Explosionsgefahr!**
- Um ein Auslaufen der Batterien zu vermeiden, sollten schwache Batterien möglichst schnell ausgetauscht werden.
- Sollte eine Batterie ausgelaufen sein, vermeiden Sie Kontakt mit Haut, Augen und Schleimhäuten. Spülen Sie ggf. umgehend die betroffenen Stellen mit Wasser und suchen Sie einen Arzt auf.



Wichtige Hinweise zur Produktsicherheit!

- Setzen Sie das Gerät nicht extremen Temperaturen, Vibrationen und Erschütterungen aus.
- Nur der Fühler ist hitzebeständig bis 200°C.
- Halten Sie niemals den Fühler direkt über Feuer.
- Tauchen Sie das Anzeigeelement nicht in Wasser, sonst kann Feuchtigkeit eindringen und zu Fehlfunktionen führen. Nicht in der Spülmaschine reinigen.

4. Bestandteile Display (LCD)

- | | |
|----------------------------------|--------------------------|
| ① Batteriewechselsymbol | ④ oberer Grenzwertalarm |
| ② Alarmsymbol | ⑤ unterer Grenzwertalarm |
| ③ optisches Alarmsignal (blinkt) | |

5. Inbetriebnahme

- Entfernen Sie die Schutzfolie vom Display. Öffnen Sie das Batteriefach auf der Rückseite des Gerätes, indem Sie die 2 Schrauben neben dem Magneten mit einem kleinen Schraubenzieher entfernen. Entfernen Sie den Batterieunterbrechungstreifen und schließen Sie den Deckel wieder. Das Gerät ist betriebsbereit.

6. Bedienung

6.1 Temperaturanzeige

- Die aktuell am Einstechfühler gemessene Temperatur wird im Display angezeigt. Mit der +1-Taste können Sie die Anzeige von °C auf °F umschalten.

6.2 Taste ON/OFF

- Mit der "ON/OFF"-Taste können Sie das Gerät an- und ausschalten. Einstellungen bleiben erhalten, Messungen und Alarmierungen erfolgen nur im eingeschalteten Zustand.

6.3 Hold/Max/Min-Funktion

- Durch Drücken der "MAX/MIN"-Taste wird die momentane Anzeige festgehalten (Anzeige HOLD).
- Durch weiteres Drücken der "MAX/MIN"-Taste erscheint die maximale Temperatur seit der letzten Rückstellung (Anzeige MAX).
- Drücken Sie noch einmal die "MAX/MIN"-Taste, erscheint die minimale Temperatur seit der letzten Rückstellung (Anzeige MIN).
- Mit einem weiteren Tastendruck kehren Sie zurück zur aktuellen Temperatur.
- Zur Löschung der gespeicherten maximalen und minimalen Werte halten Sie die "MAX/MIN"-Taste 3 Sekunden gedrückt, während MAX bzw. MIN angezeigt wird (Anzeige ---).

6.4 Obergrenze und Untergrenze für Temperatur-Alarm

- Zum Einstellen einer Temperatur-Obergrenze, bei deren Überschreiten ein Alarm ertönt, drücken Sie die "AL SET"-Taste im Normalmodus. Das obere Grenzwert-Symbol ▲ wird angezeigt und beginnt zu blinken. Geben Sie mit der +1-Taste die gewünschte Temperatur ein. Für einen Schnelldurchlauf halten Sie den Knopf gedrückt. Nun können Sie den Alarm mit der "MAX/MIN"-Taste aktivieren (Alarmsymbol erscheint) oder deaktivieren (Alarmsymbol verschwindet). Bestätigen Sie mit der "AL SET"-Taste.
- Das untere Grenzwert-Symbol ▼ wird angezeigt und beginnt zu blinken. Geben Sie gegebenenfalls mit der +1-Taste die gewünschte Temperatur-Untergrenze ein, bei deren Unterschreiten ein Alarm ertönt. Für einen Schnelldurchlauf halten Sie den Knopf gedrückt. Aktivieren oder deaktivieren Sie den Alarm mit der "MAX/MIN"-Taste. Bestätigen Sie mit der "AL SET"-Taste.
- Nach dem Einstellen des Temperatur-Alarms zeigen die Symbole ▲▼, ob ein oberer und/oder unterer Grenzwert aktiviert ist.
- Bei Über- bzw. Unterschreiten der eingestellten Temperaturgrenzen ertönt für eine Minute ein Alarmton, das optische Alarmsignal und der entsprechende Pfeil ▲ oder ▼ beginnt zu blinken. Der Alarmton und das optische Alarmsignal können mit einer beliebigen Taste manuell ausgeschaltet werden.



Digitales Einstichthermometer



- Liegt die Temperatur wieder innerhalb der eingestellten Alarmgrenzen, hört der Alarmton auf (innerhalb 1 min.) und das optische Alarmsignal verschwindet. Der Pfeil blinkt weiter und zeigt an, dass der eingestellte Grenzwert in der Vergangenheit mindestens einmal über- oder unterschritten wurde. Drücken Sie die +1-Taste, und der Pfeil hört auf zu blinken.

7. Pflege und Wartung

- Reinigen Sie das Gerät mit einem weichen, leicht feuchten Tuch. Keine Scheuer- oder Lösungsmittel verwenden!
- Entfernen Sie die Batterie, wenn Sie das Gerät längere Zeit nicht verwenden.
- Bewahren Sie Ihr Gerät an einem trockenen Platz auf.

8. Batteriewechsel

- Um die Batterielebensdauer zu verlängern, empfehlen wir, das Gerät nach der Messung sofort mit der ON/OFF-Taste auszuschalten.
- Wenn die Spannung der Batterie zu niedrig ist, erscheint das Batteriewechselsymbol. Öffnen Sie das Batteriefach auf der Rückseite des Gerätes, legen Sie eine neue Batterie CR2032 3V Lithium ein, und schließen Sie den Deckel wieder.

9. Fehlerbeseitigung

Problem	Lösung
Keine Anzeige	→ Batterie polrichtig einlegen (+Pol nach oben) → Batterie wechseln → Gerät einschalten (ON)
Unkorrekte Anzeige	→ Sitz des Messfühlers prüfen → Batterie wechseln

10. Entsorgung

Dieses Produkt und die Verpackung wurden unter Verwendung hochwertiger Materialien und Bestandteile hergestellt, die recycelt und wiederverwendet werden können. Dies verringert den Abfall und schon die Umwelt. Entsorgen Sie die Verpackung umweltgerecht über die eingerichteten Sammelsysteme.



Entsorgung des Elektrogeräts

Entnehmen Sie nicht festverbaute Batterien und Akkus aus dem Gerät und entsorgen Sie diese getrennt.

Dieses Gerät ist entsprechend der EU-Richtlinie über die Entsorgung von Elektro- und Elektronik-Altgeräten (WEEE) gekennzeichnet.

Dieses Produkt darf nicht mit dem Hausmüll entsorgt werden. Der Nutzer ist verpflichtet, das Altgerät zur umweltgerechten Entsorgung bei einer ausgewiesenen Annahmestelle für die Entsorgung von Elektro- und Elektronikgeräten abzugeben. Beachten Sie die aktuell geltenden Vorschriften!



Entsorgung der Batterien

Batterien und Akkus dürfen keinesfalls in den Hausmüll. Sie enthalten Schadstoffe wie Schwermetalle, die bei unsachgemäßer Entsorgung der Umwelt und der Gesundheit Schaden zufügen können und wertvolle Rohstoffe wie Eisen, Zink, Mangan oder Nickel, die wiedergewonnen werden können. Als Verbraucher sind Sie gesetzlich verpflichtet, gebrauchte Batterien und Akkus zur umweltgerechten Entsorgung beim Handel oder entsprechenden Sammelstellen gemäß nationalen oder lokalen Bestimmungen abzugeben. Die Rückgabe ist unentgeltlich. Adressen geeigneter Sammelstellen können Sie von Ihrer Stadt- oder Kommunalverwaltung erhalten.

Die Bezeichnungen für enthaltene Schwermetalle sind: Cd=Cadmium, Hg=Quecksilber, Pb=Blei.

Reduzieren Sie die Entstehung von Abfällen aus Batterien, indem Sie Batterien mit längerer Lebensdauer oder geeignete wiederaufladbare Akkus nutzen. Vermeiden Sie die Vermüllung der Umwelt und lassen Sie Batterien oder batteriehaltige Elektro- und Elektronikgeräte nicht achtlos liegen. Die getrennte Sammlung und Verwertung von Batterien und Akkus leisten einen wichtigen Beitrag zur Entlastung der Umwelt und Vermeidung von Gefahren für die Gesundheit.



WARNUNG!

Umwelt- und Gesundheitsschäden durch falsche Entsorgung der Batterien!



WARNUNG!

Explosionsgefahr bei lithiumhaltigen Batterien!

- Bei lithiumhaltigen Batterien und Akkus (Li=Lithium) besteht hohe Brand- und Explosionsgefahr durch Hitze oder mechanische Beschädigungen mit möglichen schwerwiegenden Folgen für Mensch und Umwelt. Achten Sie besonders auf die ordnungsgemäße Entsorgung.

11. Technische Daten

Messbereich Temperatur:	-40°C ... +200°C (-40°F...+392°F)
Genauigkeit:	±0.5°C @ 0...50°C, ±1°C @ -20...0°C, 51...70°C ±2°C @ -40...-20°C, 70...200°C
Kabel:	ca. 1 m
Auflösung:	0,1°C
Schutzart:	IP 65
Spannungsversorgung:	1x CR2032 3V Lithium Knopf-Batterie (inklusive)
Gehäusemaße:	87 x 17 (29) x 52 (57) mm
Gewicht:	89 g (nur das Gerät)

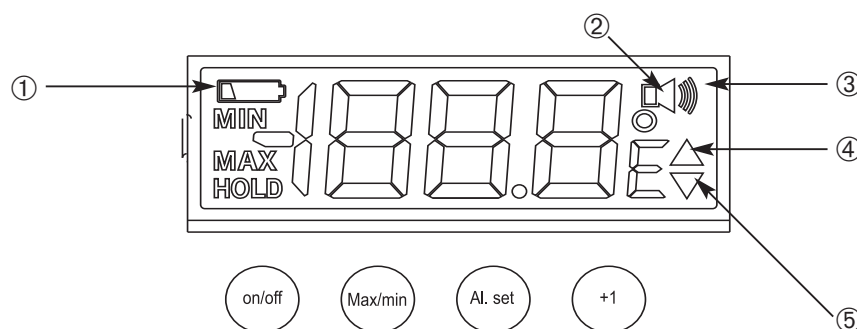
TFA Dostmann GmbH & Co. KG, Zum Ottersberg 12, 97877 Wertheim, Deutschland

Diese Anleitung oder Auszüge daraus dürfen nur mit Zustimmung von TFA Dostmann veröffentlicht werden. Die technischen Daten entsprechen dem Stand bei Drucklegung und können ohne vorherige Benachrichtigung geändert werden. Die neuesten technischen Daten und Informationen zu Ihrem Produkt finden Sie auf unserer Homepage unter Eingabe der Artikel-Nummer in das Suchfeld.

www.tfa-dostmann.de

11/21

Bedienungsanleitung Instruction manual


Cat.-No. 30.1033

Digital probe thermometer

Digital probe thermometer

Thank you for choosing this instrument from TFA.

1. Before you use this product

- Please make sure you read the instruction manual carefully.
- Following and respecting the instructions in your manual will prevent damage to your instrument and loss of your statutory rights arising from defects due to incorrect use.
- We shall not be liable for any damage occurring as a result of non-following of these instructions. Likewise, we take no responsibility for any incorrect readings or for any consequences resulting from them.
- Please pay particular attention to the safety notices!
- Please keep this instruction manual safe for future reference.

2. Field of operation

- Temperature measuring of liquids, pastes and semi-solid materials for household, business and hobby, also for food checks (according to HACCP).

3. For your safety

- The product is exclusively intended for the field of application described above. It should only be used as described within these instructions.
- Unauthorised repairs, modifications or changes to the product are prohibited.
- The product is not to be used for medical purpose.



Caution!
Risk of injury:

- Keep this device and the battery out of reach of children.
- Be careful by handling with the probe.
- Small parts can be swallowed by children (under three years old).
- Batteries contain harmful acids and may be hazardous if swallowed. If a battery is swallowed, this can lead to serious internal burns and death within two hours. If you suspect a battery could have been swallowed or otherwise caught in the body, seek medical help immediately.
- Batteries must not be thrown into a fire, short-circuited, taken apart or recharged. **Risk of explosion!**
- Low batteries should be changed as soon as possible to prevent damage caused by leaking.
- Avoid contact with skin, eyes and mucous membranes when handling leaking batteries. In case of contact, immediately rinse the affected areas with water and consult a doctor.



Important information on product safety!

- Do not expose the device to extreme temperatures, vibrations or shocks.
- Only the probe is heat resistant until 200 °C.
- Never hold the probe directly over fire.
- Do not immerse the display unit into water. Water can penetrate and cause malfunction. Protect from moisture. Not suitable for dishwasher.

4. Components

Display (LCD)

- | | |
|------------------------------|----------------|
| ① Battery low | ④ Higher Alarm |
| ② Alarm symbol | ⑤ Lower Alarm |
| ③ Buzzer Alarm Flashing Icon | |

5. Installation

- Pull off the protective foil on the display. Open the battery cover on the backside of the instrument by opening the two little screws next to the magnet by a screw driver, remove the insulation strip and close the cover. The unit is now ready for use.

6. Operation

6.1 Temperature indication

- The present temperature in °C or °F measured by the probe is indicated on the display. Press the +1-button to change from °C to °F readout.

6.2 ON/OFF button

- Press "ON/OFF"-button to switch the instrument on and off. Settings are preserved, for measurements and alerting the instrument must be switched on.

6.3 Hold/max-min-function

- When pressing the "MAX/MIN"-button, the present display is held (HOLD).
- Pressing again the "MAX/MIN"-button, the display shows the maximum temperature since the last reset (MAX).
- When pressing the "MAX/MIN"-button again, the display shows the minimum temperature since the last reset (MIN).
- To go back to the present temperature display, press the "MAX/MIN"-button once more.
- To reset the maximum and minimum values, hold the "MAX/MIN"-button for 3 seconds, while MAX or MIN is indicated (---).

6.4 Upper limit and lower limit temperature alert

- To set an upper temperature limit, that means when passing the temperature an alarm is beeping, press the "AL SET"-button in normal mode. The upper temperature limit ▲ is shown and it is flashing. Set the desired temperature by pressing the +1-button. Hold and press the button for a fast count. Now you can activate (alarm symbol appears) or deactivate (alarm symbol disappears) the alarm pressing "MAX/MIN"- button. Confirm by pressing the "AL SET"-button.
- The lower temperature limit ▼ is shown and it is flashing. To set a lower temperature limit, that means when falling below the temperature an alarm is beeping, press +1-button. Hold and press the button for a fast count. Now you can activate or deactivate the alarm pressing "MAX/MIN"-button. Confirm by pressing the "AL SET"-button.
- After setting temperature alarm the symbols ▲▼ show, if an upper or lower temperature alarm is activated.

- When passing or falling below the selected temperature limit an alarm signal will sound for 1 minute, the buzzer alarm icon and the corresponding arrow ▲ or ▼ will flash. The alarm and the buzzer alarm icon can be turned off manually by pressing any button.
- When temperature is again within the selected limits the alarm signal will stop (within 1 min.) and the buzzer alarm flashing icon disappears. The arrow keeps on flashing showing that the temperature was higher/lower than the preset value at least once in the past. Press +1- button and the arrow will stop flashing.

7. Care and maintenance

- Clean it with a soft damp cloth. Do not use solvents or scouring agents.
- Remove the battery if you do not use the product for a long period of time.
- Keep the instrument in a dry place.

8. Battery replacement

- For a long battery life, it is recommend to press the "ON/OFF" button to switch the instrument off by not using.
- When the battery is used up, low battery icon appears.
- Open the battery cover on the backside of the instrument, insert a new battery CR2032 3V Lithium and close the cover.

9. Troubleshooting

Problems	Solutions
No display	→ Ensure battery polarity is correct (+ pole above) → Change the battery → Switch on the instrument (ON)
Incorrect display	→ Check the position of the probe → Change the battery

10. Waste disposal

This product and its packaging have been manufactured using high-grade materials and components which can be recycled and reused. This reduces waste and protects the environment.

Dispose of the packaging in an environmentally friendly manner using the collection systems that have been set up.



Disposal of the electrical device

Remove non-permanently installed batteries and rechargeable batteries from the device and dispose of them separately.

This product is labelled in accordance with the EU Waste Electrical and Electronic Equipment Directive (WEEE).

Please do not dispose of this product in ordinary household waste. As a consumer, you are required to take end-of-life devices to a designated collection point for the disposal of electrical and electronic equipment, in order to ensure environmentally-compatible disposal. Observe the current regulations in place!



Disposal of the batteries

Never dispose of empty batteries and rechargeable batteries with ordinary household waste. They contain pollutants which, if improperly disposed of, can harm the environment and human health. As a consumer, you are required by law to take them to your retail store or to an appropriate collection site depending on national or local regulations in order to protect the environment.

The symbols for the contained heavy metals are: Cd=cadmium, Hg=mercury, Pb=lead.



WARNING!

Environmental and health damage caused by incorrect disposal of batteries!



WARNING!

Batteries containing lithium can explode!

- Batteries and rechargeable batteries containing lithium (Li=lithium) present a high risk of fire and explosion due to heat or mechanical damage with potentially serious consequences for people and the environment. Pay particular attention to correct disposal.

11. Specifications

Measuring range temperature:	-40°C ...+200°C (-40°F...+392°F)
Precision:	±0.5°C @ 0...50°C, ±1°C @ -20...0°C, 51...70°C ±2°C @ -40...-20°C, 70...200°C
Cable:	approx. 1m
Resolution:	0.1°C
Protection class:	IP 65
Power consumption:	1x CR2032 3V Lithium Button cell battery (included)
Housing dimension:	87 x 17 (29) x 52 (57) mm
Weight:	89 g (only instrument)

TFA Dostmann GmbH & Co. KG, Zum Ottersberg 12, 97877 Wertheim, Germany

No part of this manual may be reproduced without written consent of TFA Dostmann. The technical data are correct at the time of going to print and may change without prior notice.

The latest technical data and information about this product can be found in our homepage by simply entering the product number in the search box.

www.tfa-dostmann.de

11/21

Mode d'emploi Istruzioni per l'uso



Instruction manuals

www.tfa-dostmann.de/en/service/downloads/instruction-manuals



Réf. 30.1033

Thermomètre digital à sonde

Thermomètre digital à sonde

Nous vous remercions d'avoir choisi l'appareil de la Société TFA.

1. Avant d'utiliser votre appareil

- Veuillez lire attentivement le mode d'emploi.
- En respectant ce mode d'emploi, vous éviterez d'endommager votre appareil et de perdre vos droits légaux en cas de défaut si celui-ci résulte d'une utilisation non-conforme.
- Nous n'assumons aucune responsabilité pour des dommages qui auraient été causés par le non-respect du présent mode d'emploi. De même, nous n'assumons aucune responsabilité pour des relevés incorrects et les conséquences qu'ils pourraient engendrer.
- Suivez bien toutes les consignes de sécurité !
- Conservez soigneusement le mode d'emploi !

2. Domaine d'utilisation

- Mesure de la température des liquides, pâtes et matériaux semi-solides pour l'utilisation ménagère, professionnelle, loisirs, alimentaire (selon HACCP).

3. Pour votre sécurité

- L'appareil est destiné uniquement à l'utilisation décrite ci-dessus. Ne l'utilisez jamais à d'autres fins que celles décrites dans le présent mode d'emploi.
- Vous ne devez en aucun cas démonter ou modifier l'appareil par vous-même.
- Cet appareil ne convient pour une utilisation médicale.



Attention !

Danger de blessure :

- Placez votre appareil et la pile hors de la portée des enfants.
- Faites attention en utilisant la sonde !
- Les petites pièces peuvent être avalées par les enfants (de moins de trois ans).
- Les piles contiennent des acides nocifs pour la santé et peuvent être mortelles dans le cas d'une ingestion. Si une pile a été avalée, elle peut entraîner des brûlures internes graves ainsi que la mort dans l'espace de 2 heures. Si vous craignez qu'une pile ait pu être avalée ou ingérée d'une autre manière, quelle qu'elle soit, contactez immédiatement un médecin d'urgence.
- Ne jetez jamais de piles dans le feu, ne les court-circuitiez pas, ne les démontez pas et ne les rechargez pas.
- Une pile faible doit être remplacée le plus rapidement possible afin d'éviter toute fuite.
- Évitez tout contact de la peau, des yeux et des muqueuses avec le liquide des piles. En cas de contact, rincez immédiatement les zones concernées à l'eau et consultez un médecin.



Conseils importants de sécurité du produit !

- Évitez d'exposer l'appareil à des températures extrêmes, à des vibrations ou à des chocs.
- Seule la sonde est résistante à une chaleur de 200 °C.
- Ne tenez jamais la sonde directement sur le feu.
- N'immergez pas l'appareil indicateur dans l'eau sinon l'humidité pourrait pénétrer et causer une mauvaise fonction. Ne peut pas être lavé au lave-vaisselle.

4. Composants Display (LCD)

- | | |
|-----------------------------|---------------------|
| ① Indicateur de batterie | ④ Limite supérieure |
| ② Symbole d'alarme | ⑤ Limite inférieure |
| ③ Signal optique (clignote) | |

5. Mise en service

- Enlever la feuille de protection de l'affichage. Ouvrir les deux petits vis au dos de l'appareil à l'aide d'un tournevis et enlever le couvercle. Enlever le film de protection de la pile. Fermer le compartiment de la pile. L'instrument est maintenant prêt à fonctionner.

6. Opération

6.1 Affichage de température

- La température actuelle mesurée avec la sonde est indiquée. En pressant la touche +1 l'affichage de la température peut être renversé de °C en °F.

6.2 Touche ON / OFF

- Appuyer sur cette touche pour mettre l'appareil de mesure en circuit ou hors circuit. Les ajustages sont subsistants, les mesures et les alarmes s'effectuent seulement si l'instrument est en circuit.

6.3 Fonction hold/max/min

- En pressant la touche « MAX/MIN » la température momentanée est fixée (affichage HOLD).
- En pressant encore une fois la touche « MAX/MIN » la température maximale depuis la dernière réactualisation apparaît (affichage MAX).
- En pressant une troisième fois la touche « MAX/MIN » la température minimale depuis la dernière réactualisation apparaît (affichage MIN).
- En pressant encore la touche « MAX/MIN » la température momentanée apparaît.
- En pressant la touche « MAX/MIN » pour 3 secondes en même temps la température maximale et minimale est affichée, la mémoire MAX/MIN est remise à la température actuelle (affichage ---).

6.4 Limite supérieure et inférieure pour l'alarme de température

- Pour régler une limite supérieure, en dépassant un alarme sonne, appuyer sur la touche « AL SET » en mode normal. La valeur de limite supérieure ▲ est indiquée et clignote. Régler la température souhaitée par la touche +1. Si vous maintenez la touche appuyée, la valeur augmentera plus vite. On peut alors activer (symbole d'alarme apparaît) ou désactiver (symbole d'alarme disparaît) l'alarme à l'aide de la touche « MAX/MIN ». Confirmer avec la touche « AL SET ».

- La valeur de limite inférieure ▼ est indiquée et clignote. Régler une limite inférieure, en dépassant un alarme sonne, avec la touche +1. Si vous maintenez la touche appuyée, la valeur augmentera plus vite. Activer ou désactiver l'alarme à l'aide de la touche « MAX/MIN ».
- Après régler l'alarme de température les symboles ▲▼ montrent, si une limite supérieure ou/et inférieure est activée.
- Si les limites de température sont inférieures ou supérieures aux valeurs réglées en avant un signal d'alarme sonne pour une minute, le signal optique et la flèche correspondante ▲ ou ▼ commencent à clignoter. Le signal acoustique et optique peuvent être arrêtés manuellement par aucune touche.
- Si la température régresse dedans les limites d'alarme réglées le signal acoustique arrête (dans 1 minute) et le signal optique disparaît. La flèche commence à clignoter et indique que la température a dépassé la valeur ajustée une fois au minimum au passé. En pressant la touche+1, la flèche arrête à clignoter.

7. Entretien et maintenance

- Pour le nettoyage de l'appareil, utilisez un chiffon doux et humide. N'utilisez aucun agent solvant abrasif !
- Enlevez la pile, si vous n'utilisez pas l'appareil pendant une durée prolongée.
- Conservez votre appareil dans un endroit sec.

8. Remplacement de la pile

- Vous pouvez éteindre l'appareil avec la touche « ON/OFF » si vous souhaitez économiser de l'énergie.
- Quand la batterie est trop faible, l'indicateur de batterie apparaît sur l'affichage.
- Ouvrir le compartiment de la pile au dos de l'appareil, et insérer une nouvelle pile bouton CR2032 3V de lithium.

9. Dépannage

Problème	Solution
Aucun affichage	→ Contrôlez la bonne polarité de la pile (+pôle vers l'extérieur) → Changez la pile → Mettez l'appareil en marche (ON)
Affichage incorrecte	→ Vérifiez l'emplacement de la sonde de mesure → Changez la pile

10. Traitement des déchets

Ce produit et son emballage ont été fabriqués avec des matériaux de haute qualité qui peuvent être recyclés et réutilisés. Cela permet de réduire les déchets et de protéger l'environnement.

Éliminez les emballages de manière respectueuse de l'environnement par le biais des systèmes de collecte établis.



Mise au rebut de l'appareil électrique

Retirez de l'appareil les piles et les batteries rechargeables qui ne sont pas installées de façon permanente et jetez-les séparément. Cet appareil est conforme aux normes de l'UE relatives au traitement des déchets électriques et électroniques (WEEE).

L'appareil usagé ne doit pas être jeté dans les ordures ménagères. L'utilisateur s'engage, pour le respect de l'environnement, à déposer l'appareil usagé dans un centre de traitement agréé pour les déchets électriques et électroniques. Respectez les réglementations en vigueur !



Élimination des piles

Les piles et les batteries rechargeables ne doivent pas être jetées dans les débris ménagers. Elles contiennent des polluants qui peuvent nuire à l'environnement et à la santé si elles sont éliminées de manière inappropriée. En tant qu'utilisateur, vous avez l'obligation légale de rapporter les piles et les batteries rechargeables usagées à votre revendeur ou de les déposer dans une déchetterie proche de votre domicile conformément à la réglementation nationale et locale.

Les métaux lourds sont désignés comme suit : Cd = cadmium, Hg = mercure, Pb = plomb.



ATTENTION DANGER !

Une élimination incorrecte des piles cause des dommages pour l'environnement et la santé !



AVERTISSEMENT !

Risque d'explosion avec des batteries contenant du lithium !

- Les piles et les batteries rechargeables contenant du lithium (Li = lithium) présentent un risque élevé d'incendie et d'explosion dû à la chaleur ou à des dommages mécaniques, avec des conséquences graves possibles pour les personnes et l'environnement. Portez une attention particulière à une élimination appropriée.

11. Caractéristiques techniques

Plage de mesure température :	-40°C ...+200°C (-40°F...+392°F)
Précision :	±0.5°C @ 0...50°C, ±1°C @ -20...0°C, 51...70°C ±2°C @ -40...-20°C, 70...200°C
Câble :	environ 1m
Résolution :	0,1°C
Classe :	IP 65
Alimentation :	Pile bouton 1x CR2032 3V Lithium (incluse)
Mesure de boîtier :	87 x 17 (29) x 52 (57) mm
Poids :	89 g (appareil seulement)

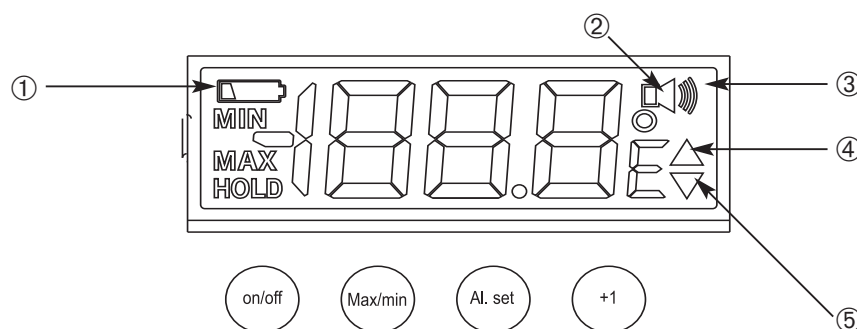
TFA Dostmann GmbH & Co. KG, Zum Ottersberg 12, 97877 Wertheim, Allemagne

La reproduction, même partielle, du présent mode d'emploi est strictement interdite sans l'accord explicite de TFA Dostmann. Les caractéristiques techniques de ce produit ont été actualisées au moment de l'impression et peuvent être modifiées sans avis préalable. Les dernières données techniques et les informations concernant votre produit peuvent être consultées en entrant le numéro de l'article sur notre site Internet.

www.tfa-dostmann.de

11/21

Mode d'emploi Istruzioni per l'uso



Cat. N. 30.1033

Termometro digitale a sonda

Vi ringraziamo per aver scelto l'apparecchio della TFA.

1. Prima di utilizzare l'apparecchio

- Leggete attentamente le istruzioni per l'uso.
- Seguendo le istruzioni per l'uso, eviterete anche di danneggiare il prodotto e di pregiudicare, a causa di un utilizzo scorretto, i diritti di consumatore che vi spettano per legge.
- Decliniamo ogni responsabilità per i danni derivanti dal mancato rispetto delle presenti istruzioni per l'uso. Allo stesso modo, non siamo responsabili per eventuali misurazioni errate e per le conseguenze che ne possono derivare.
- Prestate particolare attenzione alle misure di sicurezza!
- Conservate con cura queste istruzioni per l'uso.

2. Applicazioni

- Misurazione della temperatura di sostanze liquide, pastose e semisolide, si può usare a casa, al lavoro e nel tempo libero, anche per alimenti (in conformità HACCP)

3. Per la vostra sicurezza

- Il prodotto è adatto esclusivamente agli utilizzi di cui sopra. Non utilizzate il prodotto in maniera diversa da quanto descritto in queste istruzioni.
- Non sono consentite riparazioni, alterazioni o modifiche non autorizzate del dispositivo.
- Questo apparecchio non è adatto a scopi medici.



Avvertenza! Pericolo di lesioni:

- Tenere il dispositivo e la batteria lontano dalla portata dei bambini.
- Maneggiare con attenzione la sonda.
- Le piccole parti possono essere ingerite dai bambini (sotto i tre anni)
- Le batterie contengono acidi nocivi per la salute. Se ingerite, le batterie possono essere mortali. Se una batteria venisse ingerita, potrebbe causare gravi ustioni interne e portare alla morte nel giro di due ore. Se si sospetta che una batteria sia stata ingerita o inserita nel corpo in altra maniera, consultare immediatamente un medico.
- Non gettare le batterie nel fuoco, non polarizzarle in maniera scorretta, non smontarle e non cercare di ricaricarle. **Pericolo di esplosione!**
- Sostituire quanto prima le batterie esauste, in modo da evitare perdite.
- Evitare il contatto del liquido delle batterie con la pelle, gli occhi e le mucose. In casi di contatto, sciacquare subito la zona interessata con acqua e consultare un medico.



Avvertenze sulla sicurezza del prodotto!

- Non esporre l'apparecchio a temperature estreme, vibrazioni e urti.
- Soltanto il sensore è resistente alle alte temperature fino a 200 °C.
- Non tenere mai il sensore direttamente sopra la fiamma.
- Non immergere il dispositivo indicatore in acqua: l'umidità può penetrare e causare errori di funzionamento. Non adatto per lavastoviglie.

4. Componenti

Display (LCD)

- ① Indicatore batteria scarica
- ② Simbolo di allarme
- ③ Segnale ottico (lampeggiare)
- ④ Limite superiore
- ⑤ Limite inferiore

5. Messa in funzione

- Rimuovere la pellicola di protezione del display. Aprire il vano per la batteria sul lato posteriore dell'apparecchio. Svitare con un cacciavite le due viti piccole situate vicino a la calamita sul retro dell'apparecchio e rimuovere il coperchio. Rimuovere la striscia d'interruzione dalla batteria e richiudere il coperchio. L'apparecchio è pronto per il funzionamento.

6. Utilizzo

6.1 Visualizzazione della temperatura

- La temperatura realmente misurata nella sonda viene visualizzata sul display. Con il tasto +1 è possibile cambiare la visualizzazione da °C a °F.

6.2 Tasto ON/OFF

- Con il tasto "ON/OFF" è possibile accendere/spegnere dell'apparecchio. Le impostazioni restano memorizzate, mentre le misurazioni e le emissioni di allarme hanno luogo solo nello stato di inserito.

6.3 Funzione HOLD/Max/Min

- Premendo il tasto "MAX/MIN" la visualizzazione momentanea viene mantenuta (visualizzazione HOLD).
- Premendo ancora una volta il tasto "MAX/MIN" compare la temperatura massima dall'ultimo azzeramento (visualizzazione MAX).
- Premere il tasto "MAX/MIN" compare la temperatura minima dall'ultimo azzeramento (visualizzazione MIN).
- Premendo un'altra volta il tasto si ritorna alla temperatura attualmente impostata.
- Per cancellare i valori minimi e massimi impostati tenere premuto il tasto "MAX/MIN" per 3 secondi, mentre vengono visualizzati MAX o MIN (visualizzazione ---).

6.4 Impostazione dell'allarme di temperatura

- Per l'impostazione di un limite superiore di temperatura, al superamento del quale viene emesso un allarme, premere il tasto "AL SET" in modo normale. Il valore limite superiore ▲ viene visualizzato e lampeggia. Inserire con il tasto +1 la temperatura desiderata. Se si tiene premuto il tasto, il valore incrementa più velocemente. Ora con il tasto "MAX/MIN" è possibile attivare l'allarme (appare un simbolo di allarme) oppure disattivare (il simbolo di allarme scompare). Confermare con il tasto "AL SET".
- Il valore limite inferiore ▼ viene visualizzato e lampeggia. Inserire con il tasto +1 il limite inferiore di temperatura desiderato, al cui mancato raggiungimento viene emesso un allarme. Se si tiene premuto il tasto, il valore incrementa più velocemente. Attivare o disattivare l'allarme con il tasto "MAX/MIN". Confermare con il tasto "AL SET".

Termometro digitale a sonda

- Dopo l'impostazione dell'allarme di temperatura, i simboli ▲▼ mostrano se è attivo un valore limite superiore e/p inferiore.
- In caso di superamento oppure di mancato raggiungimento dei limiti di temperatura impostati viene emesso per un minuto un tono di allarme e la freccia corrispondente (▲ oppure ▼) e il segnale ottico di allarme iniziano a lampeggiare. Il segnale di allarme e il segnale ottico può essere disinserito con un tasto a piacere manualmente.
- Quando la temperatura si trova di nuovo all'interno dei limiti di allarme impostati, il tono di allarme smette di suonare (dentro un minuto) ed il segnale ottico di allarme smette di lampeggiare. La freccia continua a lampeggiare e mostra che in passato il valore limite impostato è stato superato o non raggiunto almeno per una volta. Premere il tasto +1: la freccia smette di lampeggiare.

7. Cura e manutenzione

- Per pulire l'apparecchio utilizzare solo un panno morbido leggermente inumidito. Non usare solventi o prodotti abrasivi.
- Rimuovere la batteria, se non si utilizza l'apparecchio per un periodo prolungato.
- Collocare il dispositivo in un luogo asciutto.

8. Sostituzione della batteria

- Per risparmiare energia è possibile spegnere l'apparecchio con il tasto "ON/OFF".
- Se invece è scarica la batteria, l'indicatore batteria scarica appare sul display.
- Aprire il vano per la batteria sul lato posteriore dell'apparecchio. Inserire una nuova batteria CR2032 3V al litio e richiudere il coperchio.

9. Guasti

Problema	Risoluzione del problema
Nessuna indicazione	→ Inserire la batteria (polo + verso l'alto) → Sostituire la batteria → Accendere l'apparecchio (ON)
Indicazione non corretta	→ Controllare la sede del sensore → Sostituire la batteria

10. Smaltimento

Questo prodotto e il suo imballaggio sono stati realizzati utilizzando materiali e componenti di alta qualità che possono essere riciclati e riutilizzati. Questo riduce i rifiuti e protegge l'ambiente.

Smaltire gli imballaggi in modo ecologico attraverso i sistemi di raccolta in vigore.



Smaltimento del dispositivo elettrico

Rimuovere dal dispositivo le batterie estraibili e le batterie ricaricabili estraibili e smaltirle separatamente.

Questo apparecchio è contrassegnato in conformità alla Direttiva UE sullo smaltimento delle apparecchiature elettriche ed elettroniche (WEEE).

Questo prodotto non deve essere smaltito insieme ai rifiuti domestici. Il consumatore è tenuto a consegnare il vecchio apparecchio presso un punto di raccolta per lo smaltimento di apparecchiature elettriche ed elettroniche ai fini di uno smaltimento ecologico. Osservare i regolamenti in vigore!



Smaltimento delle batterie

È assolutamente vietato gettare le batterie e le batterie ricaricabili tra i rifiuti domestici. Contengono sostanze tossiche che possono danneggiare l'ambiente e la salute se smaltite in modo improprio. In qualità di consumatori, siete tenuti per legge a consegnare le batterie usate al negoziante o ad altri enti preposti al riciclaggio in conformità alle vigenti disposizioni nazionali o locali, ai fini di uno smaltimento ecologico.

Le sigle dei metalli pesanti contenuti sono: Cd=cadmio, Hg=mercurio, Pb=piombo



ATTENZIONE!

Uno smaltimento non corretto delle batterie può comportare danni per l'ambiente e per la salute!



ATTENZIONE!

Pericolo di esplosione con batterie contenenti litio!

- Le batterie e le batterie ricaricabili che contengono litio (Li=litio) presentano un alto rischio di incendio ed esplosione dovuto al calore o a danni meccanici con possibili gravi conseguenze per le persone e l'ambiente. Prestare particolare attenzione al corretto smaltimento.

11. Dati tecnici

Campo di misura temperatura:	-40°C ...+200°C (-40°F...+392°F)
Precisione:	±0.5°C @ 0...50°C, ±1°C @ -20...0°C, 51...70°C ±2°C @ -40...-20°C, 70...200°C
Cavo:	ca. 1 m
Risoluzione:	0,1°C
Tipo di protezione:	IP 65
Alimentazione:	1x CR2032 3V Lithium Batteria a bottone (inclusa)
Dimensioni esterne:	87 x 17 (29) x 52 (57) mm
Peso:	89 g (solo apparecchio)

TFA Dostmann GmbH & Co. KG, Zum Ottersberg 12, 97877 Wertheim, Germania

È vietata la pubblicazione delle presenti istruzioni o di parti di esse senza una precedente autorizzazione della TFA Dostmann. I dati tecnici corrispondono allo stato del prodotto al momento della stampa e possono cambiare senza preavviso. È possibile trovare dati tecnici e informazioni aggiornate sul prodotto inserendo il numero di articolo sul nostro sito.

www.tfa-dostmann.de

11/21

Gebruiksaanwijzing Instrucciones de uso



Instruction manuals

www.tfa-dostmann.de/en/service/downloads/instruction-manuals



Cat.-Nr. 30.1033

Digitale Insteekthermometer



Digitale Insteekthermometer



Hartelijk dank dat u voor dit apparaat van TFA hebt gekozen.

1. Voordat u met het apparaat gaat werken

- Lees de gebruiksaanwijzing aandachtig door.
- Door rekening te houden met wat er in de handleiding staat, vermijdt u ook beschadigingen van het product en riskeert u niet dat uw wettelijke rechten door verkeerd gebruik niet meer gelden.
- Voor schade die wordt veroorzaakt doordat u geen rekening houdt met de handleiding aanvaarden wij geen aansprakelijkheid. Ook zijn wij niet verantwoordelijk voor verkeerde metingen en de mogelijke gevolgen die daaruit voortvloeien.
- Volg met name de veiligheidsinstructies op!
- Deze gebruiksaanwijzing goed bewaren a.u.b.!

2. Hoe u uw nieuw apparaat kunt gebruiken

- Temperatuur meten van vloeibare, halfvaste en vaste middelen voor huishouding, beroep en hobby, ook voor levensmiddelen (volgens HACCP).

3. Voor uw veiligheid

- Het product is uitsluitend geschikt voor de hierboven beschreven doeleinden. Gebruik het product niet anders dan in deze handleiding is aangegeven.
- Het eigenmachtig repareren, verbouwen of veranderen van het apparaat is niet toegestaan.
- Het apparaat is niet geschikt voor medische doeleinden.



Voorzichtig!
Kans op letsel:

- Houd het apparaat en de batterij buiten de reikwijdte van kinderen.
- Wees erg voorzichtig met de voeler om ongelukken te voorkomen.
- Het apparaat bevat kleine onderdelen, die door kinderen (jonger dan drie jaren) ingeslikt kunnen worden.
- Batterijen bevatten zuren die de gezondheid schaden. Het inslikken van batterijen kan levensgevaarlijk zijn. Als een batterij wordt ingeslikt, kan dit binnen 2 uur tot ernstige interne brandwonden en tot fataal letsel leiden. Als u denkt dat de batterijen zijn ingeslikt of in een willekeurig lichaamsdeel terecht zijn gekomen, dient u onmiddellijk medische hulp te zoeken.
- Batterijen niet in het vuur gooien, niet kortsluiten, niet uit elkaar halen of opladen. **Explosiegevaar!**
- Zwakke batterijen moeten zo snel mogelijk worden vervangen om lekkage van de batterijen te voorkomen.
- Als een batterij heeft gelekt, vermijd dan contact met de huid, ogen en slijmvliezen. Spoel in geval van contact met batterijzuur de desbetreffende plekken onmiddellijk af met water en raadpleeg een arts.



Belangrijke informatie over de productveiligheid!

- Stel het apparaat niet bloot aan extreme temperaturen, trillingen en schokken.
- Alleen de voeler is hittebestendig tot 200 °C.
- Houd de voeler nooit vlak boven het vuur.
- Dompel het indicatieapparaat niet in water, anders kan er vocht binnendringen en dit tot functiestoringen leiden. Niet geschikt voor de vaatwasser.

4. Onderdelen

Display (LCD)

- | | |
|-----------------------------------|--------------|
| ① Batterij-teken | ④ Bovengrens |
| ② Alarmsymbool | ⑤ Ondergrens |
| ③ Optisch alarmsignaal (knippert) | |

5. Ingebruikname

- Verwijder de beschermende folie van het display. Maak het batterijvak aan de achterkant van het apparaat open door de twee kleine schroeven naast de magneet met een schroevendraaier los te draaien. Verwijder de isolatiestrook van de batterij en maak het deksel weer dicht. Het apparaat is bedrijfsklaar.

6. Bediening

6.1 Temperatuurweergave

- De aan de insteek-temperatuurvoeler gemeten actuele temperatuur verschijnt op het display. Met de +1-toets kunt u de displayweergave van °C op °F omschakelen.

6.2 ON/OFF toets

- Met de "ON/OFF"-toets kunt u het toestel aan- en afzetten. Instellingen blijven bewaard, metingen en alarmeringen vinden enkel in ingeschakelde toestand plaats.

6.3 Hold/Max/Min-functie

- Druk op de "MAX/MIN"-toets om de momentele weergave op te slaan (weergave HOLD).
- Drukt u nogmaals op de "MAX/MIN"-toets verschijnt de maximale temperatuur sinds de vorige keer dat deze werd teruggezet (weergave MAX).
- Drukt u nogmaals op de "MAX/MIN"-toets, dan verschijnt de minimale temperatuur sinds de vorige keer dat deze werd teruggezet (weergave MIN).
- Door nogmaals op de toets te drukken keert u terug naar de actuele temperatuur.
- Om de opgeslagen maximale en minimale waarden te wissen, houdt u de "MAX/MIN"-toets 3 seconden lang ingedrukt terwijl MAX resp. MIN wordt weergegeven (weergave ---).

6.4 Bovengrens en ondergrens voor temperatuur-alarms

- Druk op de "AL SET"-toets in de normaal-modus om een temperatuurbovengrens in te stellen die bij overschrijding een akoestisch alarm geeft. De bovenste grenswaarde ▲ verschijnt en knippert. Stel de gewenste temperatuur met de +1-toets in. Houdt u de toets ingedrukt, verhoogt de waarde sneller. Nu kunt u het alarm met de "MAX/MIN"-toets activeren (alarmsymbool verschijnt) of deactiveren (alarmsymbool verdwijnt). Bevestig met de "AL SET"-toets.
- De onderste grenswaarde ▼ verschijnt en knippert. Stel de gewenste temperatuurondergrens indien nodig met de +1-toets in zodat bij onderschrijden een alarm weerklinkt. Houdt u de toets ingedrukt, verhoogt de waarde sneller. Activeer of deactiveer het alarm met de "MAX/MIN"-toets. Bevestig met de "AL SET"-toets.

- Na het instellen van het temperatuuralarm tonen de symbolen ▲▼ of een bovenste en/of onderste grenswaarde actief is.
- Worden de ingestelde temperatuurgrenzen onder- of overschreden, weerklinkt gedurende één minuut een alarmtoon; de overeenkomstige pijl ▲ of ▼ en het optisch alarmsignaal beginnen te knipperen. U kunt de alarmtoon en het optisch alarmsignaal met een willekeurige toets afzetten.
- Licht de temperatuur weer binnen de ingestelde alarmgrenzen, stopt de alarmtoon (binnen één minuut) en het optisch alarmsignaal stopt met knipperen. De pijl knippert verder en signaleert dat de ingestelde grenswaarde in het verleden minstens één keer over- of onderschreden werd. Druk op +1-toets en de pijl stopt met knipperen.

7. Schoonmaken en onderhoud

- Maak het apparaat met een zachte, enigszins vochtige doek schoon. Geen schuur- of oplosmiddelen gebruiken!
- Verwijder de batterij, als u het apparaat langere tijd niet gebruikt.
- Bewaar het apparaat op een droge plaats.

8. Batterijwissel

- U kunt het apparaat met de ON/OFF toets uitschakelen en zo energie sparen.
- Wanneer de batterij zwak is, verschijnt het batterij-teken in de display.
- Maak het batterijvak aan de achterkant van het apparaat open. Plaats een nieuwe batterij CR2032 3V lithium erin en sluit het deksel weer.

9. Storingwijzer

Probleem	Oplissing
Geen weergave	→ Batterij in de juiste poolrichting plaatsen (+ pool naar boven) → Batterij vervangen → Apparaat inschakelen (ON)
Geen correcte weergave	→ Controleren of de voeler goed zit → Batterij vervangen

10. Afvoeren

Dit product en de verpakking zijn vervaardigd van hoogwaardige materialen en onderdelen, die kunnen worden gerecycled en hergebruikt. Dit vermindert afval en spaart het milieu.

Voer de verpakking op milieuvriendelijke wijze af via de daarvoor bestemde inzamelsystemen.



Afvoeren van het elektrisch apparaat

Verwijder niet vast ingebouwde batterijen en accu's uit het apparaat en voer die gescheiden af. Dit apparaat is gemarkeerd in overeenstemming met de EU-richtlijn (WEEE) betreffende afgedankte elektrische en elektronische apparatuur.

Dit product mag niet met het huisvuil worden weggegooid. De gebruiker is verplicht om de apparatuur in te leveren bij een als zodanig erkende inleverpunt voor het afvoeren van afgedankte elektrische en elektronische apparatuur om een milieuvriendelijk afvoeren te garanderen. Neem de geldende voorschriften in acht!



Afvoeren van batterijen

Batterijen en accu's mogen niet met het huisvuil worden weggegooid. Zij bevatten schadelijke stoffen die schadelijk kunnen zijn voor het milieu en de gezondheid indien zij op onjuiste wijze worden afgevoerd. Als consument bent u wettelijk verplicht om gebruikte batterijen en accu's bij uw dealer in te leveren of naar de daarvoor bestemde inleverpunten volgens de nationale of lokale bepalingen te brengen om een milieuvriendelijk afvoeren te garanderen.

De benamingen van de zware metalen zijn: Cd=cadmium, Hg=kwik, Pb=lood



WAARSCHUWING!

Milieu- en gezondheidsschade door verkeerde afvoer van batterijen!



WAARSCHUWING!

Explosiegevaar met lithiumhoudende batterijen!

- Lithiumhoudende batterijen en accu's (Li=lithium) vormen een groot brand- en explosiegevaar als gevolg van hitte of mechanische beschadiging, met mogelijk ernstige gevolgen voor mens en milieu. Besteed bijzondere aandacht aan correct afvoeren.

11. Technische gegevens

Meetbereik temperatuur:	-40°C ... +200°C (-40°F...+392°F)
Precisie:	±0.5°C @ 0...50°C, ±1°C @ -20...0°C, 51...70°C ±2°C @ -40...-20°C, 70...200°C
Kabel:	ca. 1 m
Resolutie:	0,1°C
Beschermingsklasse:	IP 65
Spanningsvoorziening:	1x CR2032 3V Lithium Knoopcel batterij (inclusief)
Afmetingen behuizing:	87 x 17 (29) x 52 (57) mm
Gewicht:	89 g (alleen het apparaat)

TFA Dostmann GmbH & Co. KG, Zum Ottersberg 12, 97877 Wertheim, Duitsland

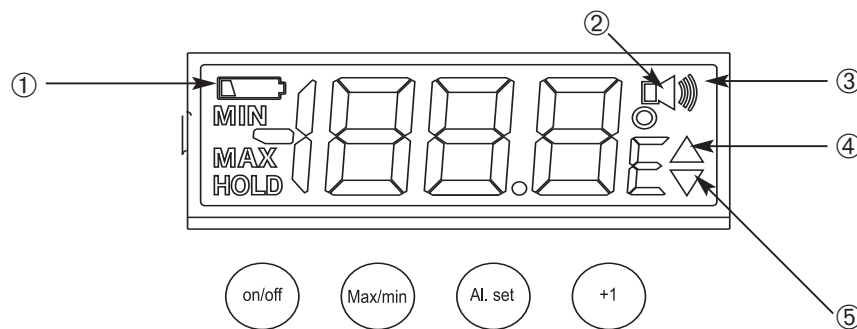
Deze gebruiksaanwijzing of gedeelten eruit mogen alleen met toestemming van TFA Dostmann worden gepubliceerd. De technische gegevens van dit apparaat zijn actueel bij het ter perse gaan en kunnen zonder voorafgaande informatie worden gewijzigd.

De nieuwste technische gegevens en informatie over uw product kunt u vinden door het invoeren van het artikelnummer op onze homepage.

www.tfa-dostmann.de

11/21

Gebruiksaanwijzing Instrucciones de uso


Cat. No. 30.1033

Termómetro digital de sonda

E Termómetro digital de sonda

Muchas gracias por haber adquirido este dispositivo de TFA.

1. Antes de utilizar el dispositivo

- Lea detenidamente las instrucciones de uso.
- Si sigue las instrucciones de uso, evitará que se produzcan daños en el dispositivo y no comprometerá a sus derechos por vicios, previstos legalmente debido a un uso incorrecto.
- No asumimos responsabilidad alguna por los daños originados por el incumplimiento de estas instrucciones de uso. Del mismo modo, no nos hacemos responsables por cualquier lectura incorrecta y de las consecuencias que pueden derivarse de tales.
- Tenga en cuenta ante todo las advertencias de seguridad.
- Guarde estas instrucciones de uso en un sitio seguro.

2. Ámbito de aplicación

- Medición de la temperatura de líquidos, objetos pastosos y semisólidos para el hogar, profesión y hobby, también para alimentos (según HACCP)

3. Para su seguridad

- El producto solo es adecuado para el ámbito de aplicación descrito anteriormente. No emplee el dispositivo de modo distinto al especificado en estas instrucciones.
- No está permitido realizar reparaciones, transformaciones o modificaciones por cuenta propia en el dispositivo.
- Este dispositivo no está indicado para fines médicos.



¡Precaución!
Riesgo de lesiones:

- Mantenga el dispositivo y la pila fuera del alcance de los niños.
- Tenga cuidado cuando utilice la sonda.
- Las piezas pequeñas pueden ser tragadas por los niños (menores de tres años).
- Las pilas contienen ácidos nocivos para la salud y pueden ser peligrosas si se ingieren. Si se ingiere una pila le puede causar dentro de 2 horas, quemaduras internas y llegar a la muerte. Si sospecha que se ha ingerido una pila o ha entrado en el cuerpo de otro modo, busque inmediatamente ayuda médica.
- No tire las pilas al fuego, no las cortocircuite, desmonte ni recargue. **¡Riesgo de explosión!**
- Las pilas con un estado de carga bajo deben cambiarse lo antes posible para evitar fugas.
- Evite el contacto del líquido de las pilas con la piel, ojos y mucosas. En caso de contacto, enjuague la zona afectada con agua y acuda al médico sin pérdida de tiempo.



¡Advertencias importantes sobre la seguridad del producto!

- No exponga el dispositivo a temperaturas extremas, vibraciones ni sacudidas extremas.
- Solamente la sonda es resistente al calor hasta 200 °C.
- Nunca mantenga la sonda directamente sobre el fuego.
- No sumerja el dispositivo indicador en agua, pues podría introducirse humedad y inducir funciones erróneas. No introducir en el lavavajillas.

4. Componentes Display (LCD)

- | | |
|-------------------------------------|-------------------|
| ① Símbolo de pila gastada | ④ Límite superior |
| ② Símbolo de alarma | ⑤ Límite inferior |
| ③ Señal de alarma óptica (parpadea) | |

5. Puesta en marcha

- Retire la lámina de protección del display. Abra los dos tornillos pequeños en la parte posterior del aparato (junto al magneto) mediante destornillador. Quite la tira de interrupción de la pila tal como viene representada. El aparato está listo para el servicio.

6. Manejo

6.1 Indicación de temperatura

- La temperatura actual medida con la sonda se indica en el display. Con la tecla +1 podrá conmutar la indicación de °C a °F.

6.2 Tecla ON/OFF

- Encendido/apagado del aparato mediante la tecla "ON/OFF". Los ajustes permanecen memorizados. Las mediciones y las alarmas sólo son activas si el aparato está encendido.

6.3 Función HOLD/MAX/MIN

- Pulsando la tecla "MAX/MIN" se mantiene representada la indicación actual en el display (Display HOLD).
- Pulse aún una vez la tecla "MAX/MIN" aparece la temperatura, desde la última reposición (indicación MAX).
- Pulse aún una vez la tecla "MAX/MIN", aparece la temperatura mínima desde la última reposición (indicación MIN).
- Con otra pulsación de tecla vuelve usted a la temperatura actual.
- Para el borrado de los valores máximos y mínimos memorizados mantenga pulsada la tecla "MAX/MIN" durante 3 segundos, mientras que se indica MAX, si bien, MIN (indicación ---).

6.4 Límite superior y límite inferior para alarma de temperatura

- Para determinar el límite superior de temperatura, que de ser sobrepasado disparará una alarma, pulse la tecla "AL SET" en el modo normal. El límite superior ▲ aparece y parpadea. Introduzca la temperatura deseada mediante la tecla +1. Si mantiene pulsada la tecla se modificará rápidamente.
- Seguidamente puede activar la alarma (el símbolo de la alarma aparece indicado) o desactivarla (el símbolo de la alarma desaparece) mediante la tecla "MAX/MIN". Confirme la introducción mediante la tecla "AL SET".
- El valor límite inferior ▼ aparece y parpadea. Introduzca de igual modo el límite inferior de temperatura, que de ser sobrepasado disparará una alarma, mediante la tecla +1. Si mantiene pulsada la tecla se modificará rápidamente. Active o desactive la alarma mediante la tecla "MAX/MIN". Confirme la introducción mediante la tecla "AL SET".
- Tras haber ajustado la alarma de temperatura, los símbolos ▲ ▼ indicarán si ha sido activado un límite superior y/o inferior.

- Si se sobrepasan los límites inferior o superior de temperatura sonará una alarma durante 1 minuto y la flecha correspondiente ▲ o ▼ y la señal de alarma óptica comenzarán a parpadear. La alarma y la señal de alarma óptica puede ser desconectada pulsando cualquier tecla.
- Cuando la temperatura vuelva a estar dentro de los límites de alarma ajustados la alarma está desconectada (durante 1 minuto) y dejará de parpadear la señal óptica. La flecha seguirá parpadeando indicando que los valores límite ajustados han sido sobrepasados anteriormente al menos una vez. Pulse la tecla +1 y la flecha dejará de parpadear.

7. Cuidado y mantenimiento

- Limpie el dispositivo con un paño suave, ligeramente humedecido. ¡No utilizar ningún medio abrasivo ni disolventes!
- Extraiga la pila si no va a usar el dispositivo por un largo período de tiempo.
- Mantenga el dispositivo en un lugar seco.

8. Cambio de la pila

- Con el fin de ahorrar energía existe la posibilidad de desconectar el aparato con la tecla "ON/OFF".
- Si la pila está descargada, aparece el símbolo de pila gastada en la pantalla.
- Abra el compartimento de pila al lado posterior del aparato, coloque la nueva pila CR2032 3V de litio, y vuelva a cerrar la tapa.

9. Averías

Problema	Solución de averías
Ninguna indicación	→ Asegúrese que la pila esté colocada con la polaridad correcta (polo + hacia arriba). → Cambiar la pila → Activar el dispositivo (ON)
Indicación incorrecta	→ Comprobar la colocación del sensor → Cambiar la pila

10. Eliminación

Este producto y su embalaje han sido fabricados con materiales y componentes de alta calidad que pueden ser reciclados y reutilizados. Así se reducen los residuos y se protege el medio ambiente.

Eliminar el embalaje de una forma respetuosa con el medio ambiente a través de los sistemas de recogida establecidos.



Eliminación de los dispositivos eléctricos

Retire las pilas y baterías recargables que no están instaladas de forma permanente y deséchelas por separado del producto. Este dispositivo está identificado conforme a la Directiva de la UE sobre residuos de aparatos eléctricos y electrónicos (WEEE).

No deseche este producto junto con la basura doméstica. El usuario está obligado a llevar el dispositivo usado a un punto de recogida de aparatos eléctricos y electrónicos acreditado para que sea eliminado de manera respetuosa con el medio ambiente. Tenga en cuenta las normas vigentes actuales.



Eliminación de las pilas

Las pilas y baterías no pueden desecharse en ningún caso junto con la basura doméstica. Contienen contaminantes que pueden perjudicar el medio ambiente y la salud si se eliminan de forma inadecuada. Como consumidor, está obligado legalmente a depositar las pilas y baterías usadas de manera respetuosa con el medio ambiente en el comercio especializado o bien en los centros de recogida y reciclaje previstos para ello según el reglamento nacional o local.

Las denominaciones de los metales pesados que contienen son:
Cd=cadmio, Hg=mercurio, Pb=plomo.



¡Advertencia!

¡Los daños al medio ambiente y la salud provocados por la eliminación incorrecta de las pilas!



¡Advertencia!

¡Riesgo de explosión de las pilas que contienen litio!

- Las pilas y baterías que contienen litio (Li=litio) presentan un elevado riesgo de incendio y explosión debido al calor o daños mecánicos, con posibles consecuencias graves para las personas y el medio ambiente. Preste especial atención a la eliminación correcta.

11. Datos técnicos

Gama de medición temperatura:	-40°C ...+200°C (-40°F...+392°F)
Precisión	±0.5°C @ 0...50°C, ±1°C @ -20...0°C, 51...70°C ±2°C @ -40...-20°C, 70...200°C
Cable:	aproximadamente 1 m
Resolución:	0,1°C
Tipo de protección:	IP 65
Alimentación de tensión:	1x Pila de botón CR2032 3V Lithium (incluida)
Dimensiones de cuerpo:	87 x 17 (29) x 52 (57) mm
Peso:	89 g (solo dispositivo)

TFA Dostmann GmbH & Co. KG, Zum Ottersberg 12, 97877 Wertheim, Alemania

Estas instrucciones o extractos de las mismas no pueden ser publicados sin la autorización de la TFA Dostmann. Los datos técnicos de este producto corresponden al estado en el momento de la impresión y pueden ser modificados sin previo aviso. Los actuales datos técnicos e informaciones sobre su producto los puede encontrar bajo el número de artículo en nuestra página web.

www.tfa-dostmann.de

11/21